

Лекция № 14

РАСЧЕТ ПРОЧНОСТИ РАСТЯНУТЫХ ЭЛЕМЕНТОВ

1. Общие сведения

В условиях центрального (осевого) растяжения находятся затяжки арок, нижние пояса и нисходящие раскосы ферм, стенки круглых в плане резервуаров и др. конструктивные элементы.

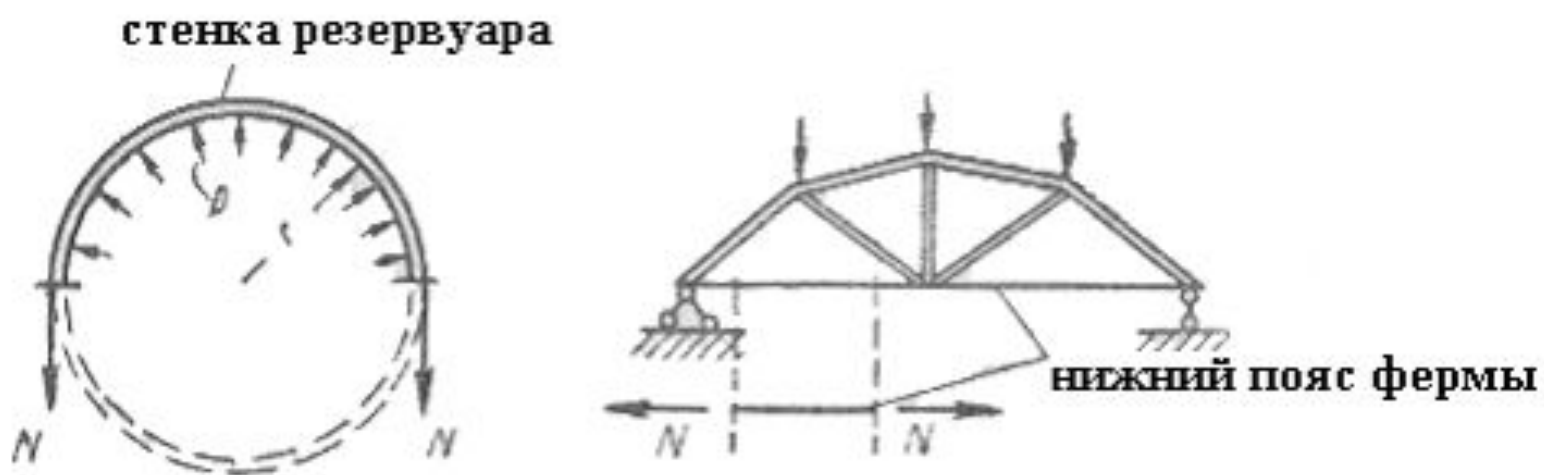


Рис.14.1. Централно растянутые элементы

2. Центрально-растянутые элементы

Центрально-растянутые элементы – элементы, в нормальном сечении которых точка приложения расчетной силы N совпадает с точкой приложения равнодействующей усилий в продольной арматуре.

Основное условие прочности центрально – растянутого элемента получают из условия равновесия $\sum y = 0$.
Прочность сечения считают обеспеченной, если расчетная сила N не превосходит равнодействующую предельных растягивающих усилий по всей продольной арматуре, расположенной в сечении элемента

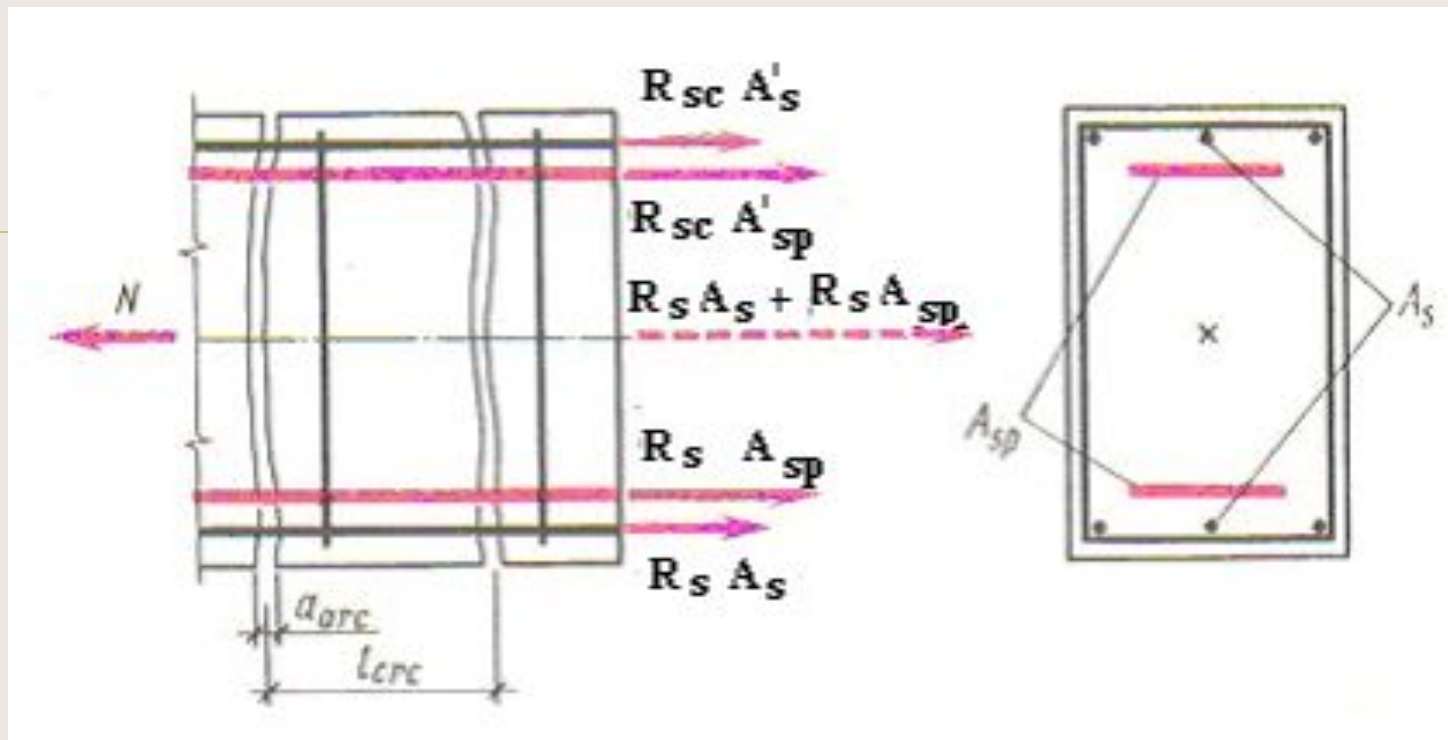


Рис. 14.2. Схема усилий в расчетном нормальном сечении центрально-растянутых элементов

$$N \leq \gamma_{s6} \cdot R_s \cdot A_{sp} + \gamma_{s6} \cdot R_s \cdot A'_{sp} + R_s \cdot A_s + R_{sc} \cdot A'_s$$

3. Внецентренно-растянутые элементы

Внецентренно растянутые элементы – это элементы, у которых линия действия внешней продольной растягивающей силы N не совпадает с геометрическим центром тяжести растянутого сечения.

Случай 1 $\xi \leq \xi_R; \quad e_0 > 0,5 \cdot h_0 - a'$

$$\sum x = 0 \quad N_s - N'_s - N_b - N = 0$$

$$\sum m = 0 \quad N'_s \cdot z_s + N_b \cdot z_b - N \cdot e = 0$$

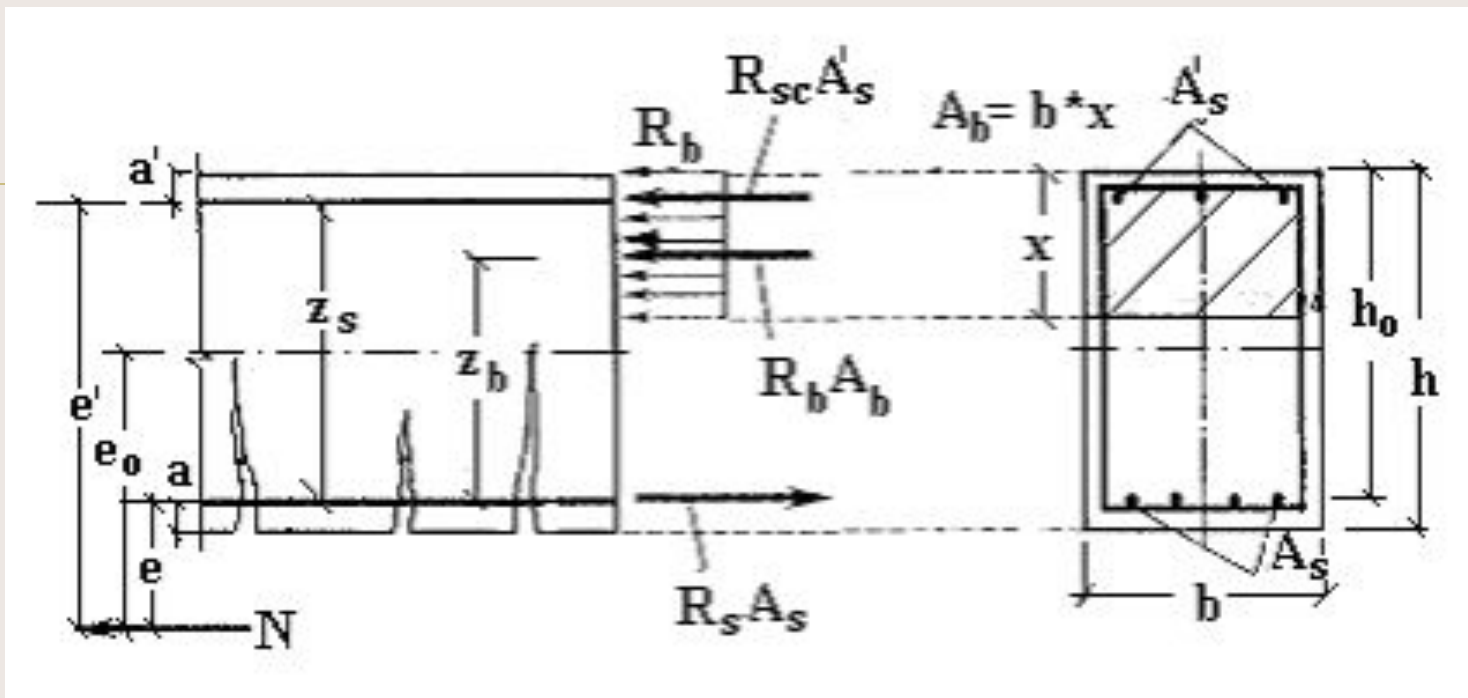


Рис. 14.3. Схема усилий в расчетном нормальном сечении внецентренно растянутого элемента для случая 1

$$N \cdot e \leq R_b \cdot b \cdot x \cdot z_b + R_{sc} \cdot A'_s \cdot z_s$$

Случай 2 $\xi > \xi_R$; $e_0 \leq 0,5 \cdot h_0 - a'$

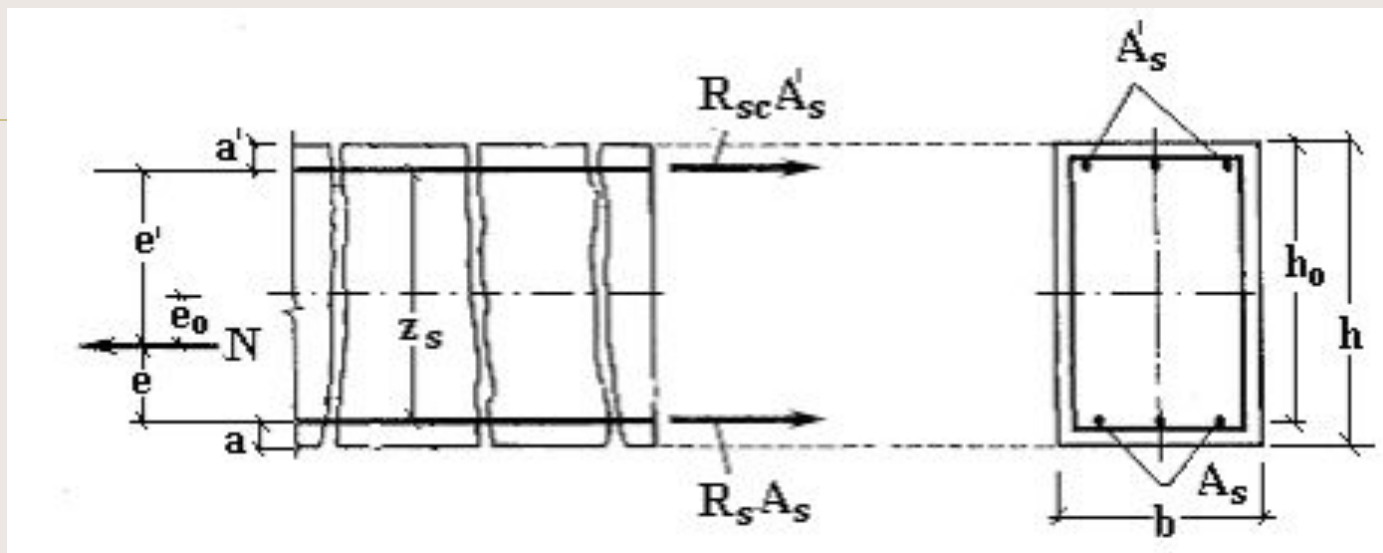


Рис. 14.4. Схема усилий в расчетном нормальном сечении внецентренно растянутого элемента для случая 2

$$N \cdot e' \leq R_s \cdot A_s \cdot (h_0 - a');$$

$$N \cdot e \leq R_{sc} \cdot A'_s \cdot (h_0 - a')$$

4. Обобщение

В расчетах по нормальным сечениям используются следующие гипотезы:

расчет производят по стадии III НДС;

- растянутый бетон в работе (деформировании)

не учитывают

- принята гипотеза о предельном равновесии

$$\sigma_b \rightarrow R_b; \sigma_s \rightarrow R_s$$

Случай 1 – случай больших эксцентриситетов

Изгиб

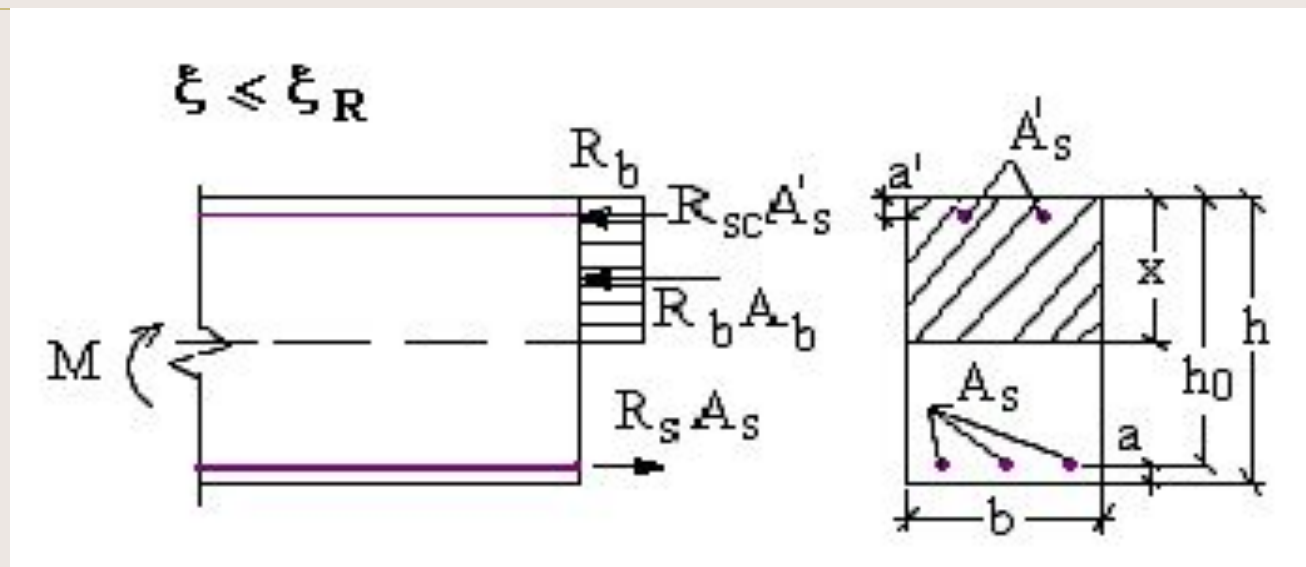


Рис. 14.5. Схема усилий в расчетном нормальном сечении изгибаемого элемента для случая больших эксцентриситетов

$$R_b \cdot b \cdot x + R_{sc} \cdot A'_s - R_s \cdot A_s = 0;$$

$$M \leq R_b \cdot b \cdot x \left(h_0 - \frac{x}{2} \right) + R_{sc} \cdot A'_s (h_0 - a')$$

Внецентренное
сжатие

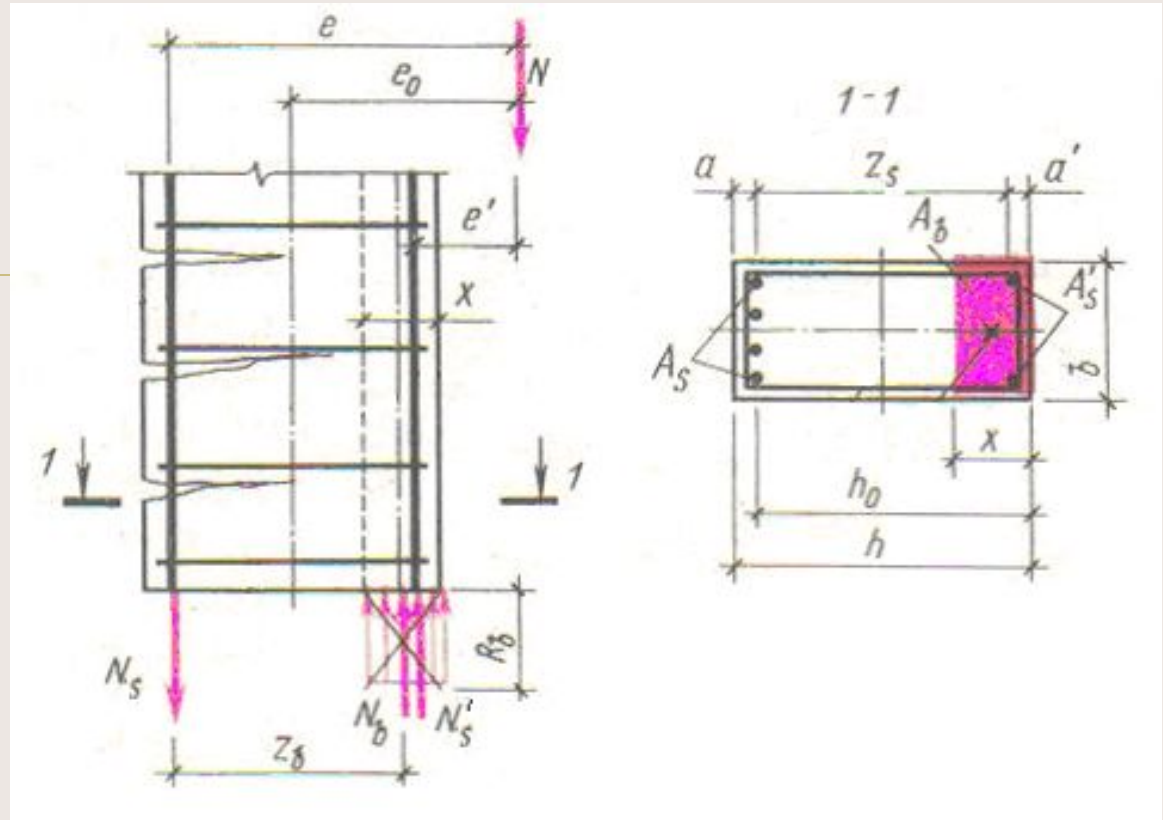


Рис. 14.6. Расчетная схема внецентренно сжатого элемента (случай 1)

$$R_b \cdot b \cdot x + R_{sc} \cdot A'_s - R_s \cdot A_s - N = 0;$$

$$N \cdot e \leq R_b \cdot b \cdot x \left(h_0 - \frac{x}{2} \right) + R_{sc} \cdot A'_s (h_0 - a')$$

Внецентренное растяжение

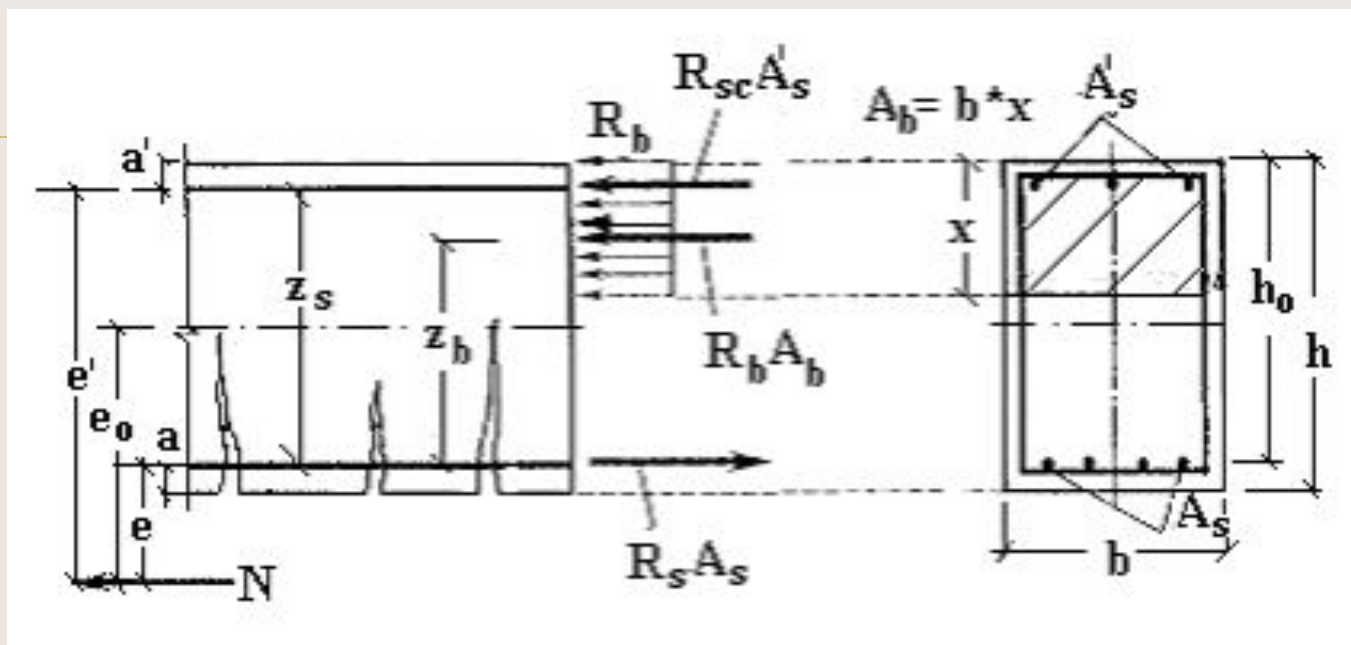


Рис.14.7. Схема усилий в расчетном нормальном сечении внецентренно растянутого элемента для случая 1

$$R_b \cdot b \cdot x + R_{sc} \cdot A'_s - R_s \cdot A_s + N = 0;$$

$$N \cdot e \leq R_b \cdot b \cdot x \cdot \left(h_0 - \frac{x}{2} \right) + R_{sc} \cdot A'_s (h_0 - a')$$

$$\sum x = 0 \quad N = \begin{cases} 0 - \text{изгиб} \\ < 0 - \text{внещ.сжатие} \\ > 0 - \text{внещ.растяжение} \end{cases}$$

$$\sum m = 0 \quad M = \begin{cases} M - \text{изгиб} \\ N \cdot e - \text{внещ.сжатие(внещ.растяжение)} \end{cases}$$

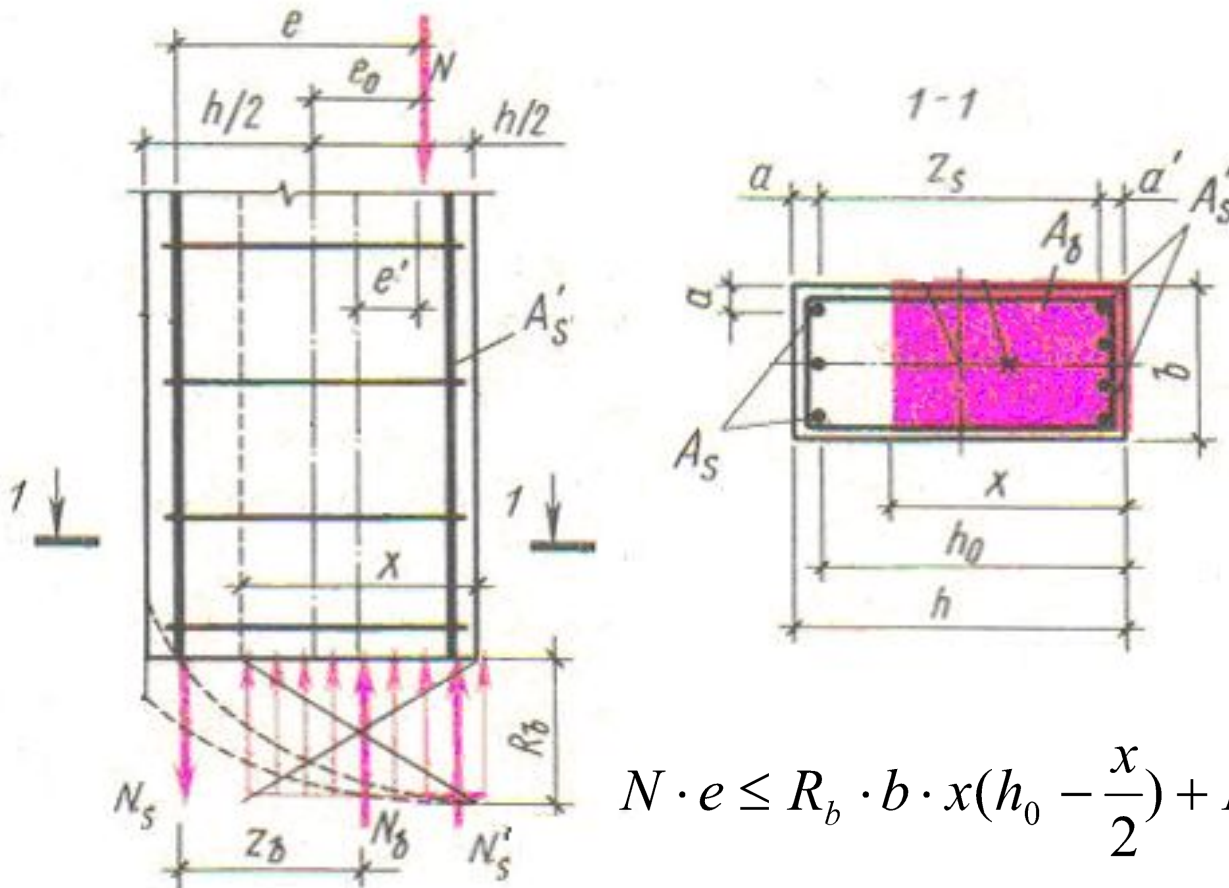
Условие несущей способности:

$$M(N \cdot e) \leq R_b \cdot b \cdot x \cdot \left(h_0 - \frac{x}{2}\right) + R_{sc} \cdot A'_s \cdot (h_0 - a')$$

Случай 2 – случай малых эксцентриситетов

Внецентренное сжатие

$$\xi > \xi_R$$



$$N \cdot e \leq R_b \cdot b \cdot x \left(h_0 - \frac{x}{2} \right) + R_{sc} \cdot A'_s (h_0 - a')$$

$$\sigma_s = \begin{cases} R_s - \text{изгиб; внец. сжатие; внец. растяжение} (\xi \leq \xi_R) \\ < R_s - \text{внец. сжатие} (\xi > \xi_R) \end{cases}$$

Внецентренное растяжение

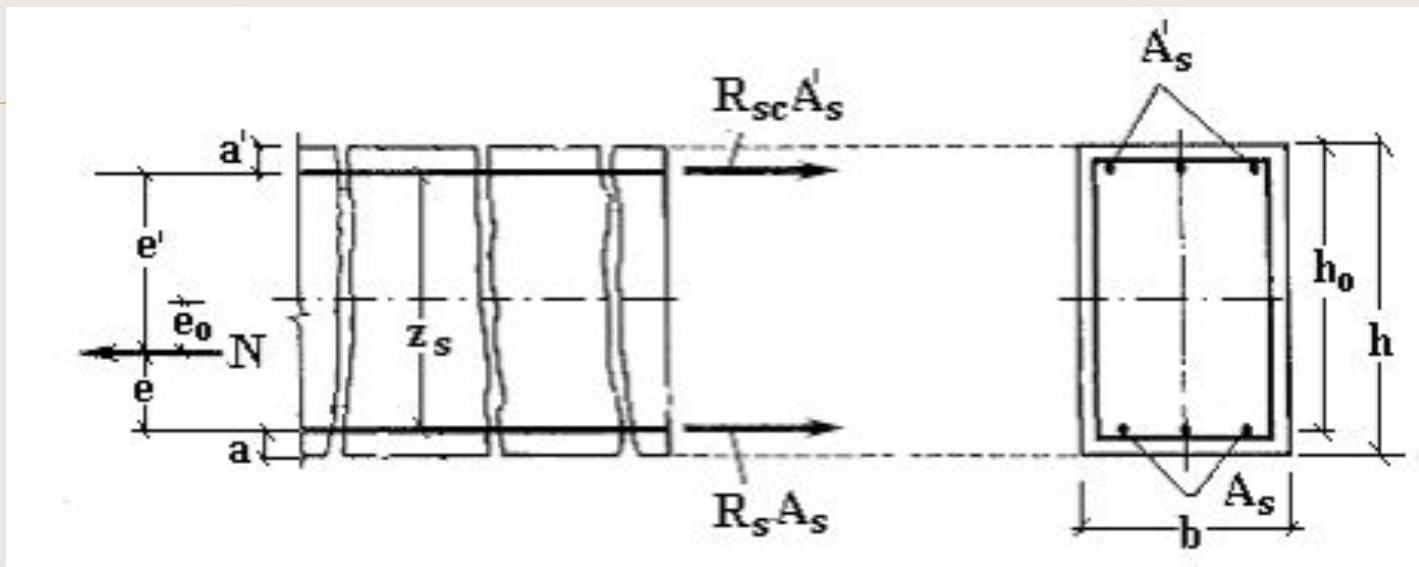


Рис. 14.9. Схема усилий в расчетном нормальном сечении внецентренно растянутого элемента для случая 2

$$N \cdot e' \leq R_s \cdot A_s \cdot (h_0 - a');$$

либо

$$N \cdot e \leq R_{sc} \cdot A'_s \cdot (h_0 - a')$$