

**КОМПЬЮТЕРНОЕ ПРОЕКТИРОВАНИЕ УЗЛОВ И
ДЕТАЛЕЙ АВИАЦИОННЫХ СИЛОВЫХ УСТАНОВОК
(СУ)**

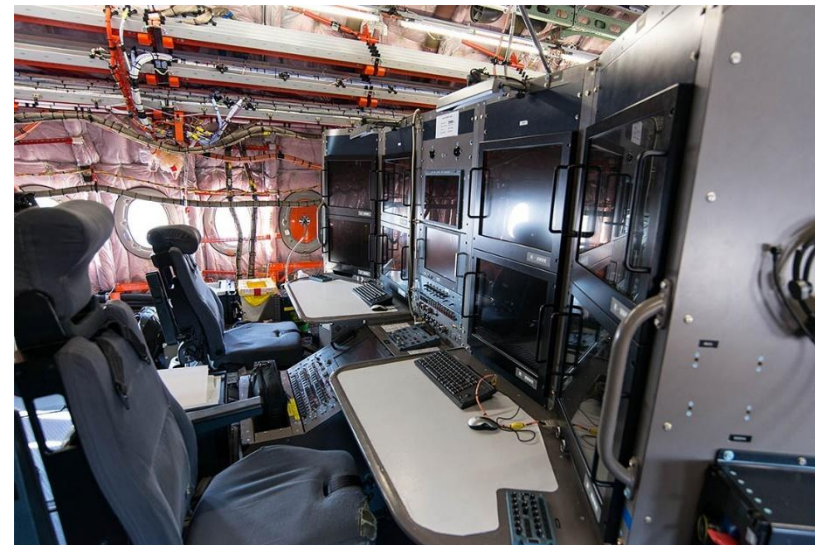
Лекция №2

Общие сведения о газотурбинных двигателях
(ГТД).

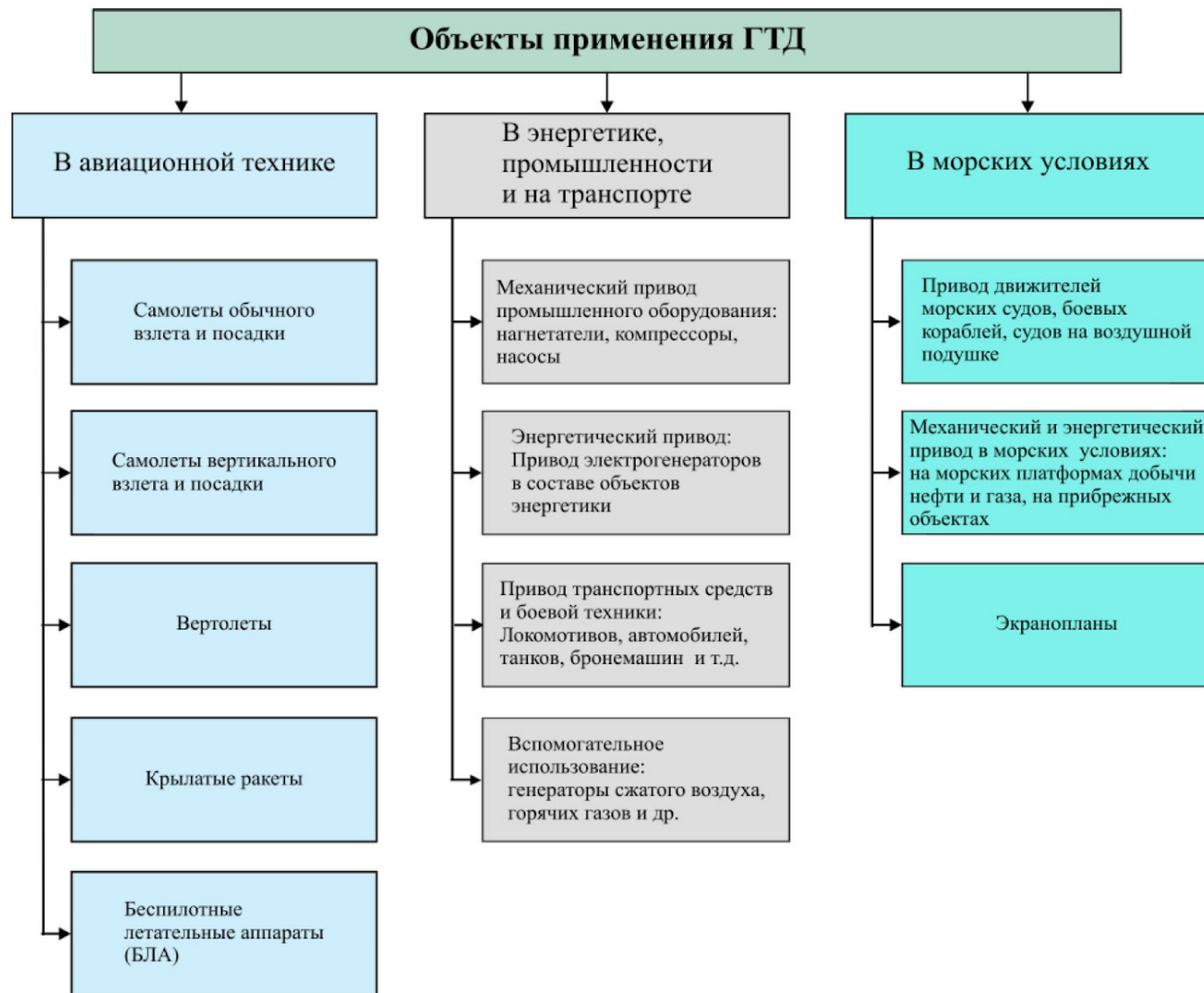
ОСНОВНЫЕ ТИПЫ ЛЕТАТЕЛЬНЫХ АППАРАТОВ БОЕВОЙ АВИАЦИИ

Стратегическая	Тактическая	Учебно-тренировочная	Военно-транспортная	Специальная
<ul style="list-style-type: none">• Бомбардировщики-ракетоносцы• Крылатые ракеты• Разведчики	<ul style="list-style-type: none">• Истребители (в т.ч. СКВ (ВП), истреб. – бомб)• Перехватчики• Штурмовики• Вертолеты• БПЛА	<ul style="list-style-type: none">• УТС• Легкие боевые самолеты	<ul style="list-style-type: none">• ВТС• Топливо-заправщики	<ul style="list-style-type: none">• Санитарные самолеты• ДРЛО и др.

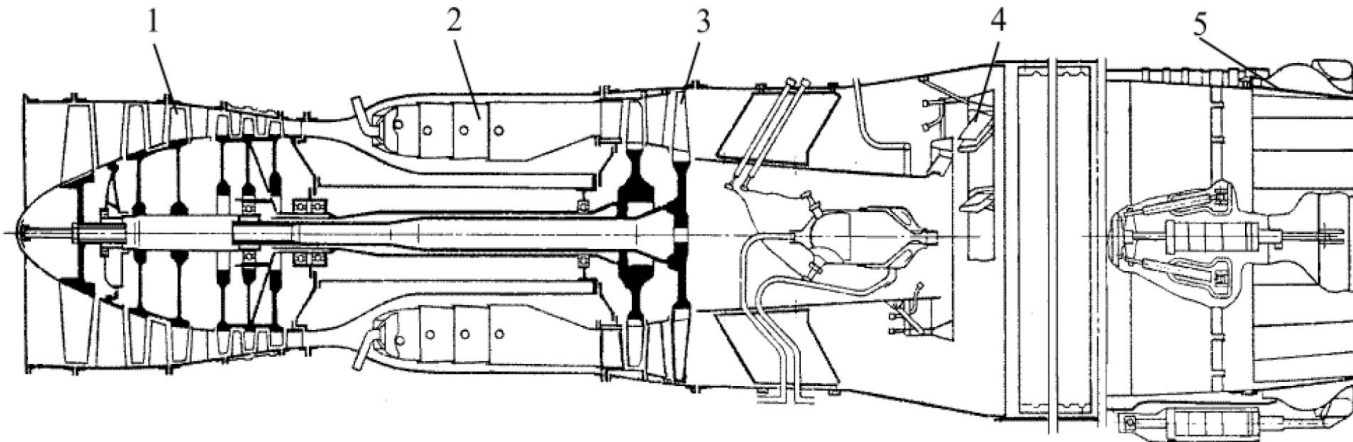
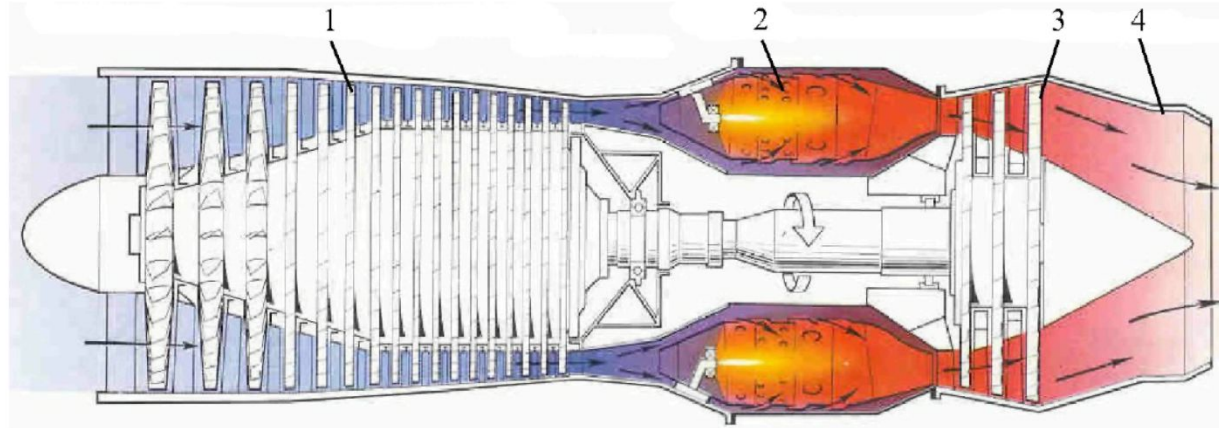
ЭТАПЫ ЭКСПЕРИМЕНТАЛЬНЫХ РАБОТ НА СТАДИИ ОПЫТНО-КОНСТРУКТОРСКИХ РАЗРАБОТОК (ОКР)



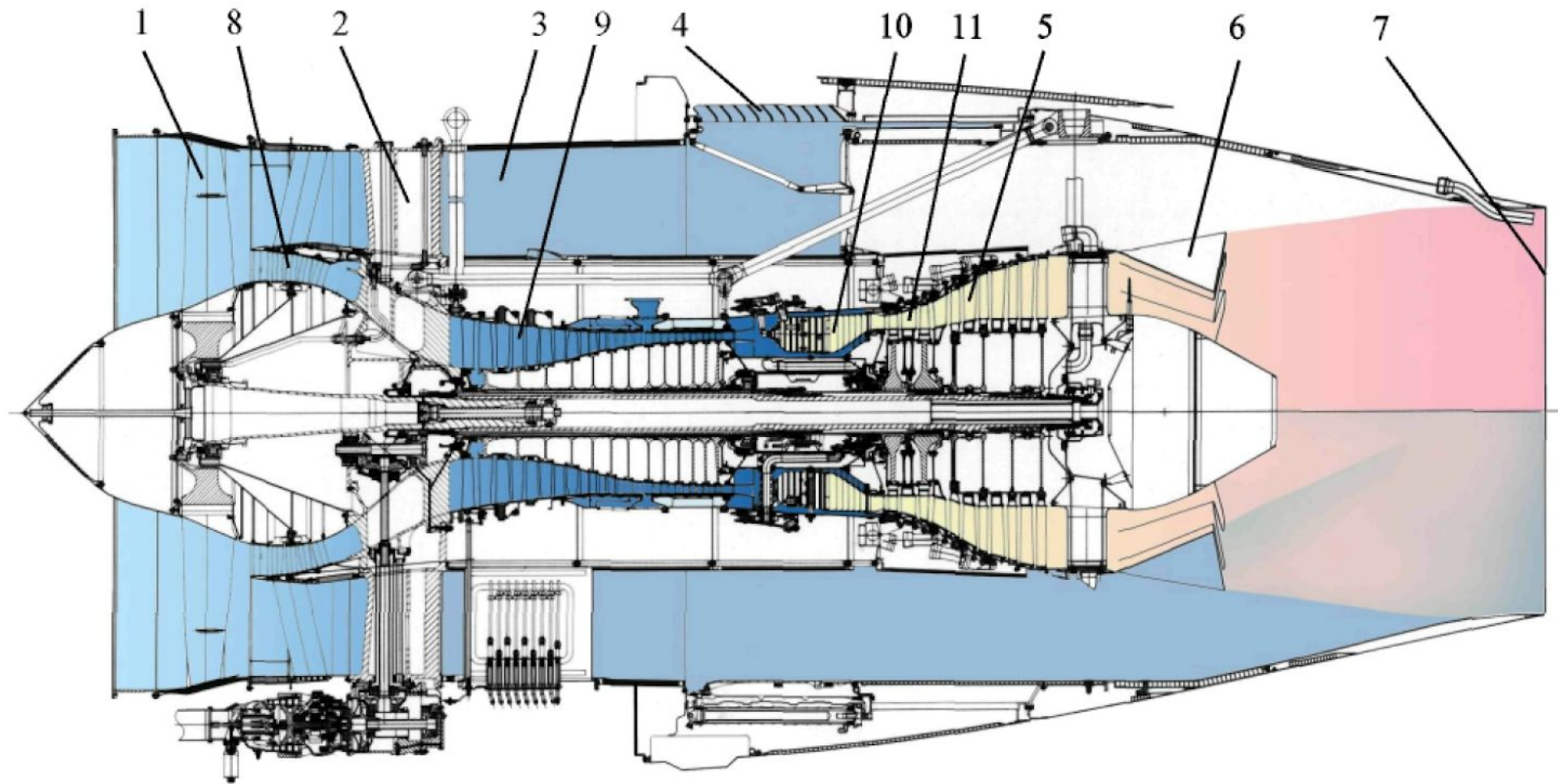
КЛАССИФИКАЦИЯ ГАЗОТУРБИННЫХ ДВИГАТЕЛЕЙ ПО НАЗНАЧЕНИЮ И ОБЪЕКТАМ ПРИМЕНЕНИЯ



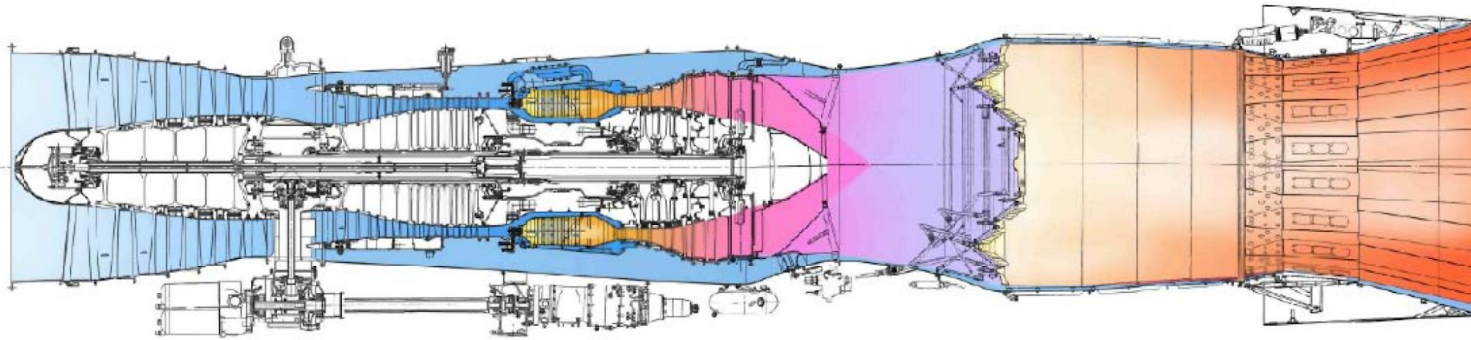
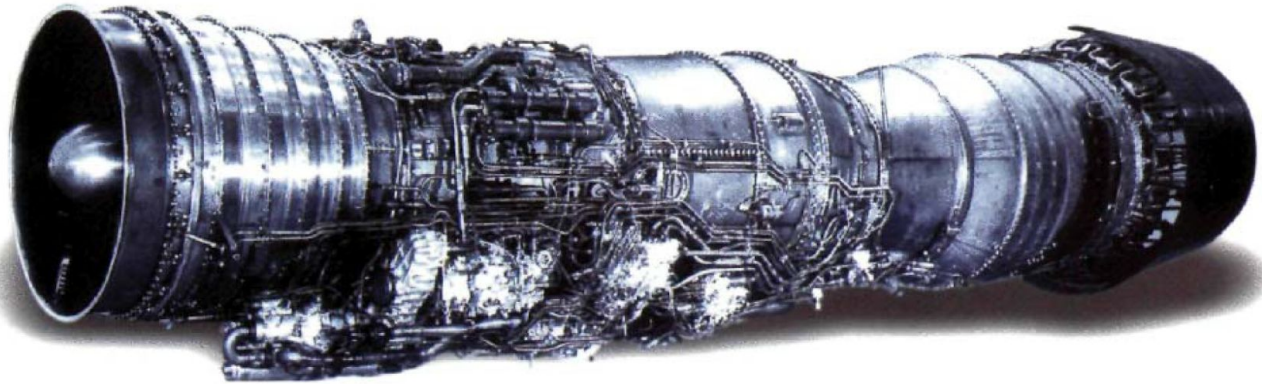
ОСНОВНЫЕ ТИПЫ АВИАЦИОННЫХ ГТД Турбореактивные двигатели (ТРД)



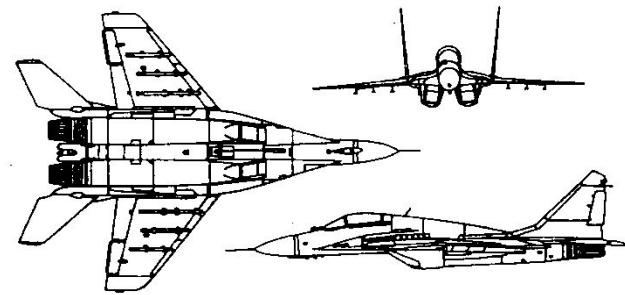
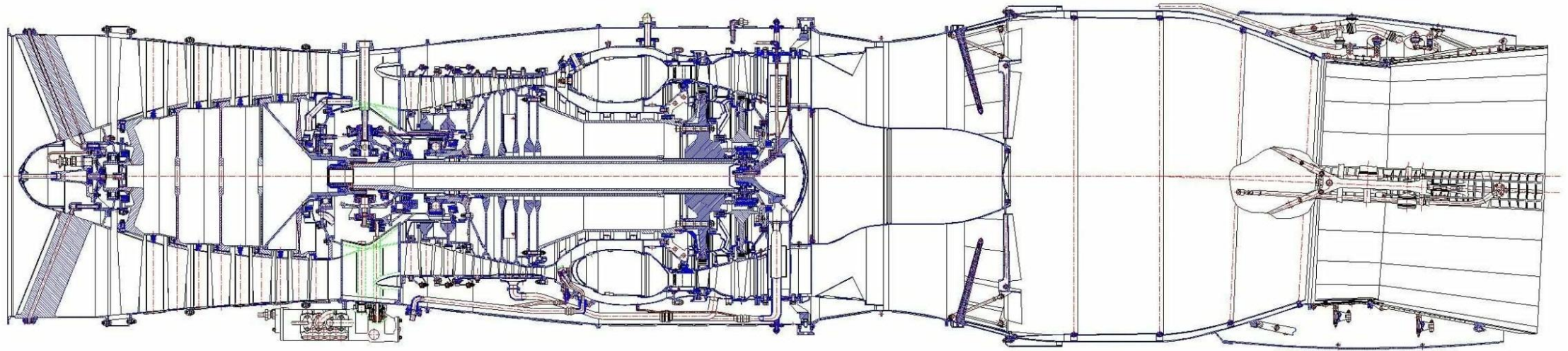
ОСНОВНЫЕ ТИПЫ АВИАЦИОННЫХ ГТД
Двухконтурные турбореактивные двигатели (ТРДД)



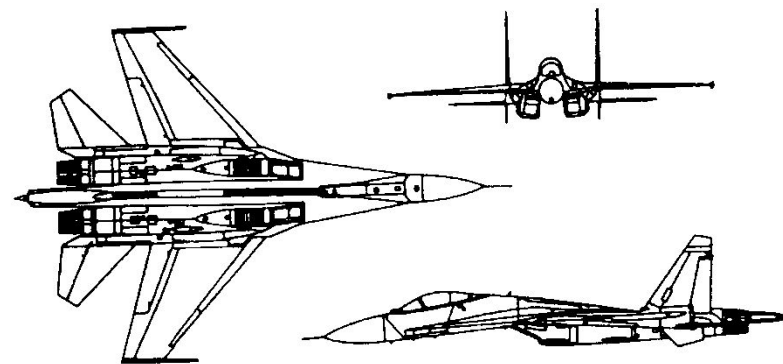
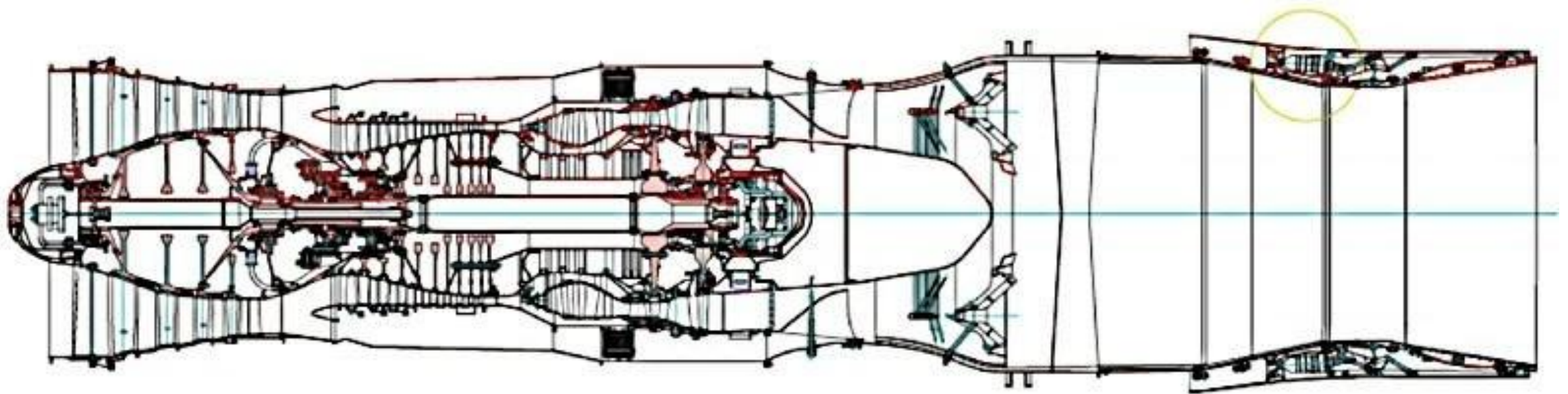
ОСНОВНЫЕ ТИПЫ АВИАЦИОННЫХ ГТД Двухконтурные турбореактивные двигатели (ТРДД)



ОСНОВНЫЕ ТИПЫ АВИАЦИОННЫХ ГТД Двухконтурные турбореактивные двигатели (ТРДД)

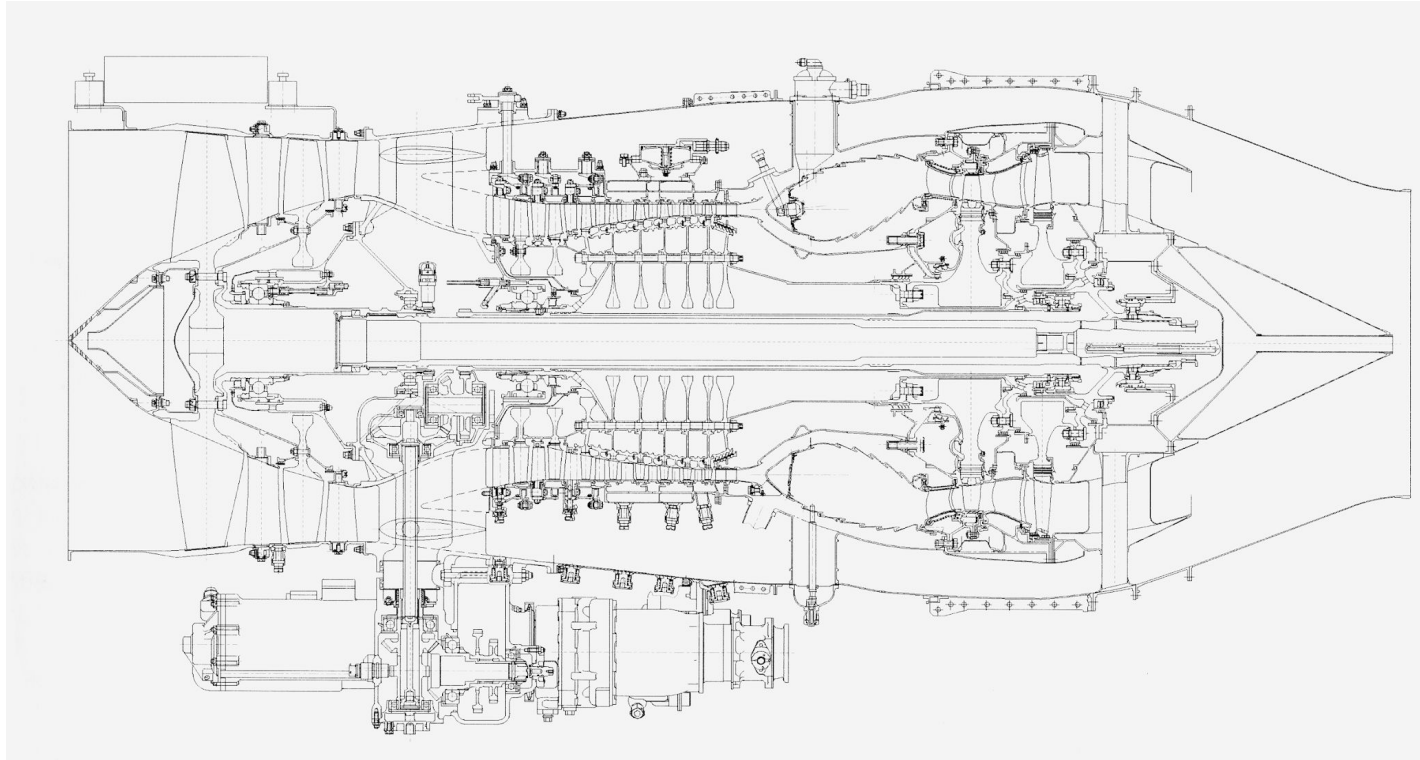


ОСНОВНЫЕ ТИПЫ АВИАЦИОННЫХ ГТД Двухконтурные турбореактивные двигатели (ТРДД)



ОСНОВНЫЕ ТИПЫ АВИАЦИОННЫХ ГТД

Двухконтурные турбореактивные двигатели (ТРДД)



ОСНОВНЫЕ ТИПЫ АВИАЦИОННЫХ ГТД Двухконтурные турбореактивные двигатели (ТРДД)

