

# Система аварийного охлаждения реактора

# Назначение САОР

**Система САОР предназначена:**

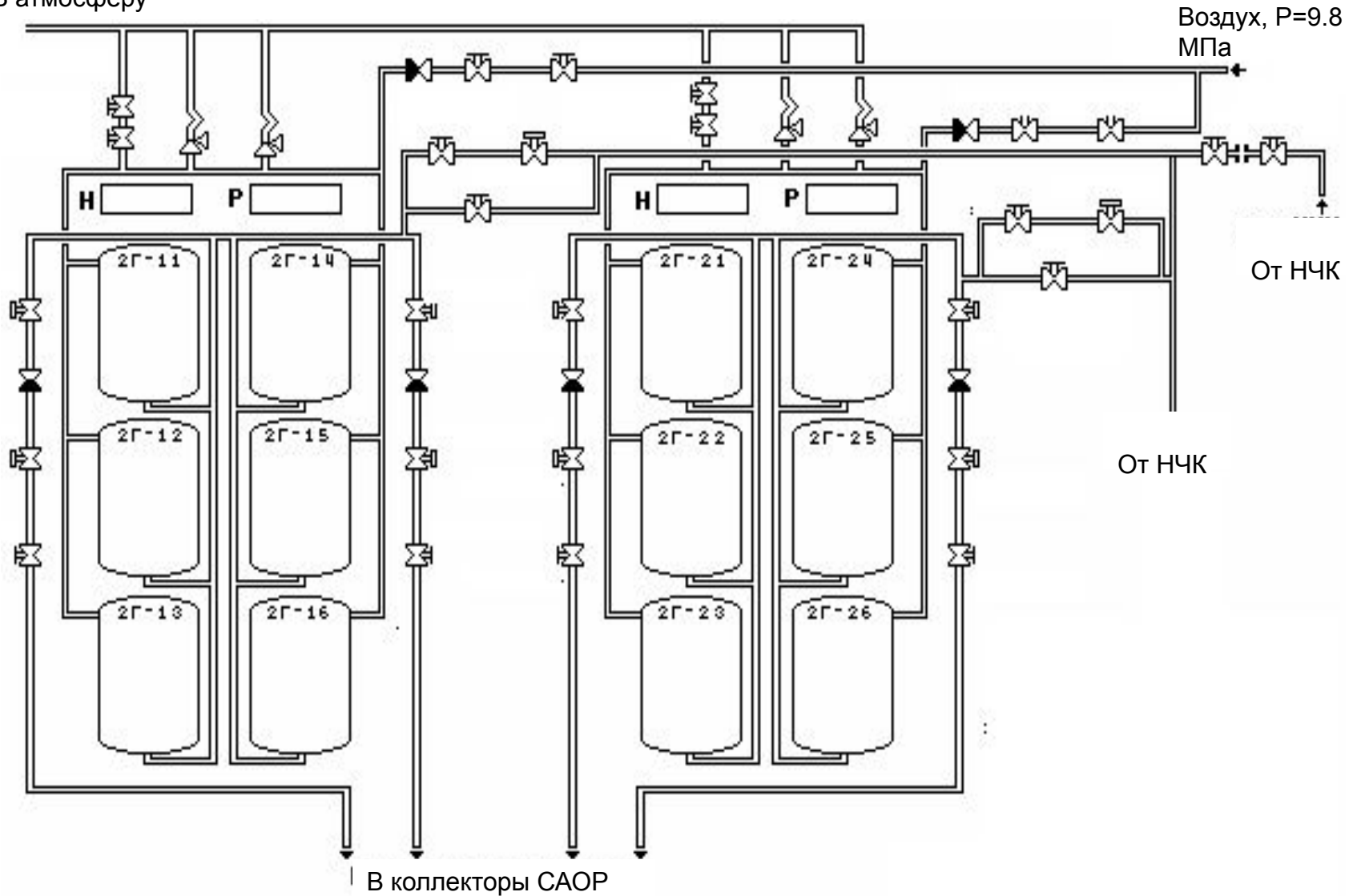
- ◆ **для своевременной подачи воды в активную зону реактора при авариях с разрывами КМПЦ, что исключает перегрев и разгерметизацию оболочек ТВЭЛ сверх допустимых проектом пределов;**
- ◆ **для подачи воды насосами САОР (НОНП) в реактор в ситуациях связанных с невозможностью подачи воды штатными питательными насосами;**
- ◆ **для подачи воды от СПИР через один из коллекторов САОР для ускоренного расхолаживания ТВС.**

**По своему функциональному назначению и степени быстродействия САОР подразделяется на подсистемы:**

- ◆ **быстродействующая, которая состоит из:  
баллонная подсистема (2 группы по 6 баллонов);**
- ◆ **подсистема подачи воды в САОР от ПЭН;**
- ◆ **подсистема длительного расхолаживания,  
состоящая из:  
подсистема насосов охлаждения аварийной  
половины реактора НОАП (3-подсистемы);**
- ◆ **подсистемы насосов охлаждения неаварийной  
половины реактора НОНП (3-подсистемы).**

# Баллонная подсистема

В атмосферу



Воздух, P=9.8  
МПа

От НЧК

От НЧК

В коллекторы САОР

# Баллонная подсистема

- **Баллонная подсистема предназначена для обеспечения подачи воды в ТК активной зоны в течение первых 90 сек с момента начала аварий, связанных с разрывами трубопроводов КМПЦ, до момента, когда вступают в работу насосные подсистемы.**

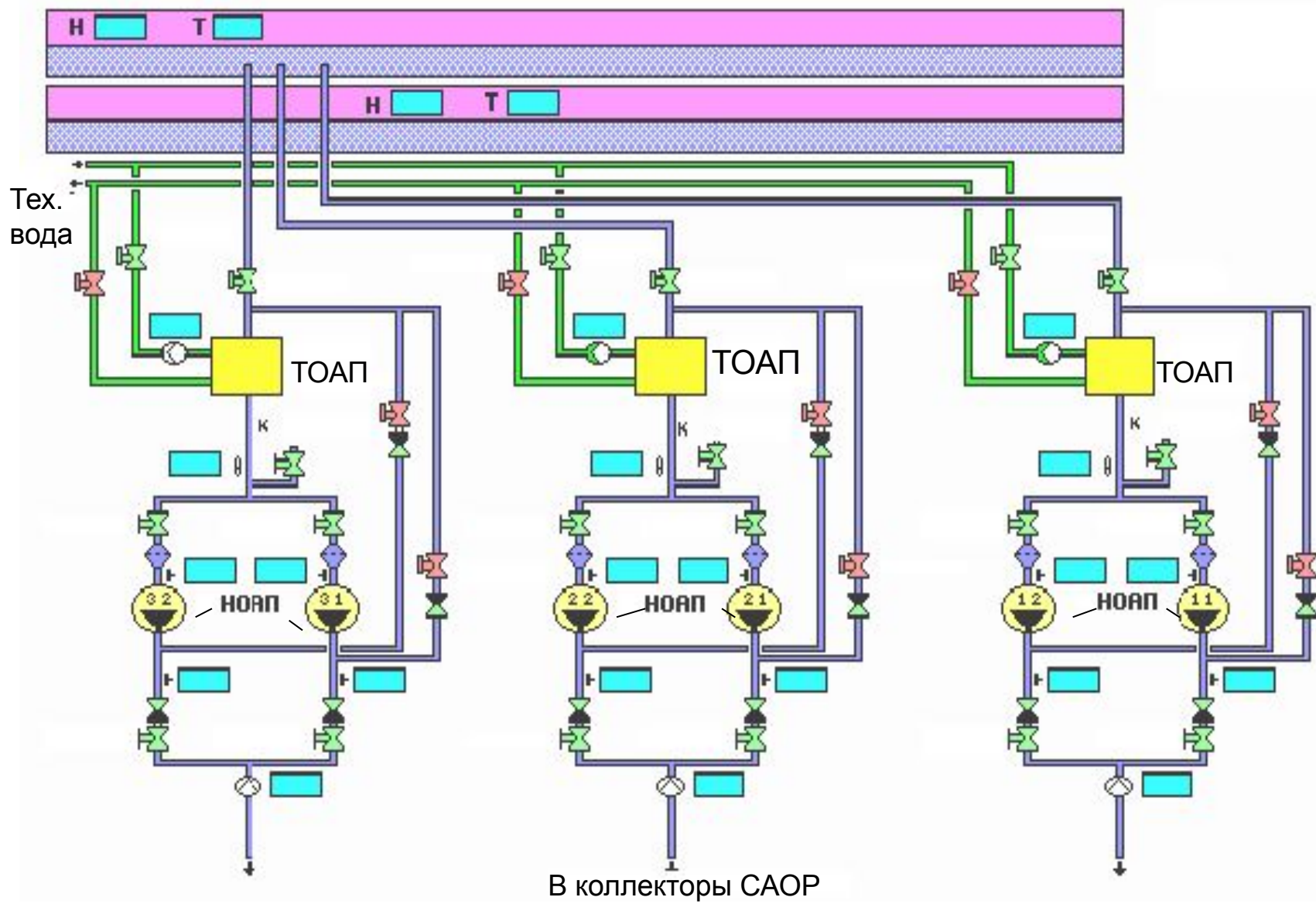
# Подсистема подачи воды от ПЭН в САОР

Подсистема предназначена для подачи воды от ПЭН в аварийную половину реактора при авариях, связанных с разрывами трубопроводов КМПЦ в течении первых 45 сек., до момента включения насосных подсистем. В состав подсистемы входят:

- ◆ насосы типа СПЭ-1650-75 в количестве 5 штук;
- ◆ быстродействующие задвижки расположенные в

Для защиты ПЭН от срыва в момент включения подсистемы по сигналу МПА на аварийную половину реактора на трубопроводе 0 426х4 мм от ПЭН в САОР, а также на байпасах (на трубопроводы 0 426х24 мм – от ПЭН в БС) установлены кавитирующие вставки-ограничители расхода.

# Подсистема НОАП



# Подсистема НОАП

**Подсистема НОАП предназначена для длительной подачи воды в аварийную половину реактора с момента исчерпания запаса воды в баллонной подсистеме и отключения подсистемы подачи воды от ПЭН.**



## **Подсистема НОНП**

**Подсистема НОНП предназначена для подачи воды при разрывах трубопроводов КМПЦ по сигналу МПА в неаварийную половину реактора и включает в себя:  
насосы НОНП 3 шт. типа ПЭА-250-75.**

# Подсистема НОМП

