

Основы вакуумной техники

МОСКОВСКИЙ ГОСУДАРСТВЕННЫЙ ТЕХНИЧЕСКИЙ УНИВЕРСИТЕТ ИМ. Н.Э. БАУМАНА

Курс лекций:

Основы Вакуумной Техники

9 лекция

**Средства получения вакуума.
Механические и пароструйные
вакуумные насосы , ловушки**



Проф. д.т.н. Деулин Евгений Алексеевич

Средства получения вакуума :

Основной путь получения вакуума– использование вакуумных насосов

Второй – использование ловушек, которые обычно служат для улучшения вакуума, получаемого вакуумными насосами.

Все вакуумные насосы удаляют газ одним из трех способов:

1- отсекают определенный объем газа, сжимают его и выбрасывают в область высокого давления, 2-Обеспечивают откачиваемому газу достаточное количество движения, чтобы удалить его из вакуумной системы, 3- Забирают у газа определенное количество движения химически связывая молекулы или конденсируя их на поверхности

В зависимости от степени вакуума все насосы могут быть отнесены к следующим группам:

1. 1- Насосы предварительного разряжения (форвакуумные насосы, служащие для получения низкого и среднего вакуума), область рабочих давлений 10^5 - 10^{-1} Па.

2. 2- Высоковакуумные насосы (10^{-1} - 10^{-5} Па)

3. 3- Сверхвысоковакуумные насосы ($P < 10^{-5}$ Па)

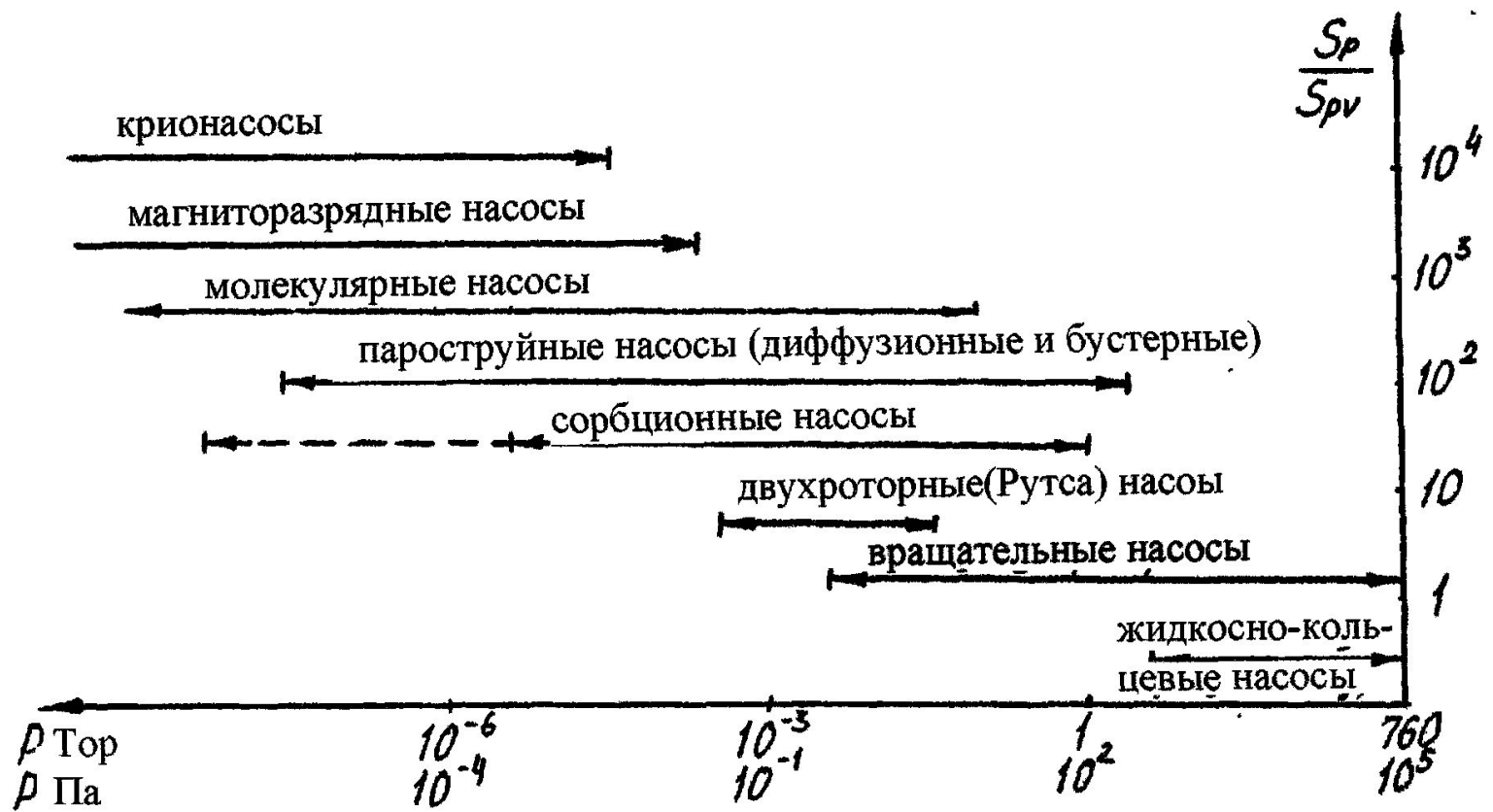
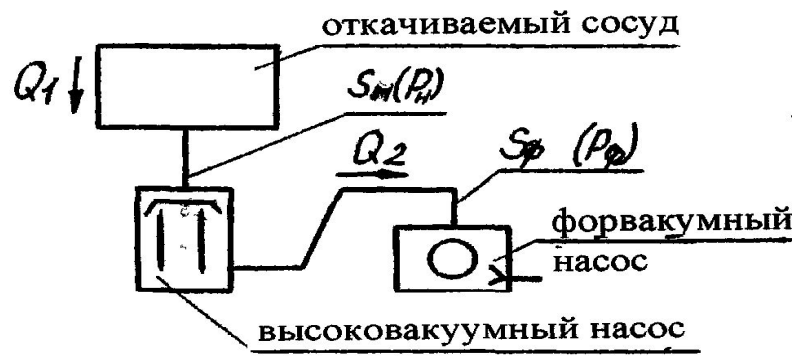
Соотношение скоростей откачки насосов предварительного разряжения и высоковакуумных (сверхвысоковакуумных) насосов соединённых последовательно в одну линию, рис.18а, может быть определено из уравнения стационарного потока:

$$Q_1 = Q_2 = P_n S_n = P_\phi S_\phi$$

где S_n - быстрота действия высоковакуумного насоса. S_ϕ - быстрота действия форвакуумного насоса P_ϕ -давление на входе с форвакуумного насоса (или на выходе высоковакуумного насоса).

Соотношение скоростей откачки насосов предварительного разрешения и высоковакуумных (или СВВ) насосов соединённых последовательно в одну линию, а, может быть определено из уравнения стационарного потока:

$$Q_1 = Q_2 = P_n S_n = P_f S_f$$



Соотношение скоростей откачки насосов предварительного разрешения и высоковакуумных (или СВВ) насосов соединённых последовательно в одну линию, а, может быть определено из уравнения стационарного потока:

$$Q_1=Q_2=P_n S_n=P_\phi S_\phi$$

Так, если мы хотим согласовать быстроту действия пароструйного насоса, (работающего при давл. $P_n=10^{-3}$ Па, и последовательно соединённого с форвакуумным насосом с $P_\phi=10^2$ Па, $S_\phi=10^{-4}$ м³с⁻¹, (одна десятая литра в секунду) то быстрота действия «согласованного» диффузионного насоса составит: 10 м³/ (десять кубометров в сек !)

$$S_n=10^{-4}\text{м}^3/\text{с} \cdot 10^2\text{Па}/10^{-3}\text{Па}=10\text{ м}^3/\text{с}$$

Если тот же диффузионный насос работает при максимальном рабочем давлении, составляющем 10^{-1} Па, то его «согласованная» быстрота откачки составит:

$$S_n=10^{-4}\text{м}^3/\text{с} \cdot 10^2\text{Па}/10^{-1}\text{Па}=10^{-2}\text{ м}^3/\text{с}.$$

Из приведённого примера видно, что если мы желаем обеспечить надёжную «согласованную» работу форвакуумного и высоковакуумного и высоковакуумного насосов, их согласование производят при максимальном рабочем давлении высоковакуумного насоса.

Основные параметры вакуумных насосов.

P' -Предельное давление, Па – минимальное давление, создаваемое насосом на входном патрубке при длительной (более 10 часов) работе «на себя», (при закрытом впускном патрубке, когда быстрота откачки равна нулю).

S_H –Быстрота действия насоса, $\text{м}^3\text{с}^{-1}$ – **объём газа откачиваемый насосом** в единицу времени при данном впускном давлении, $S_H = dv/dt$

$P_{\text{вп min}}$ –минимальное впускное давление, Па, при котором насос обеспечивает паспортную быстроту откачки.

$P_{\text{вп max}}$ –наибольшее впускное давление, Па, (давление на впускном патрубке) при котором насос обеспечивает паспортную быстроту откачки.

$P_{\text{вп max}} - P_{\text{вп min}}$ –диапазон рабочих давлений насоса, Па.

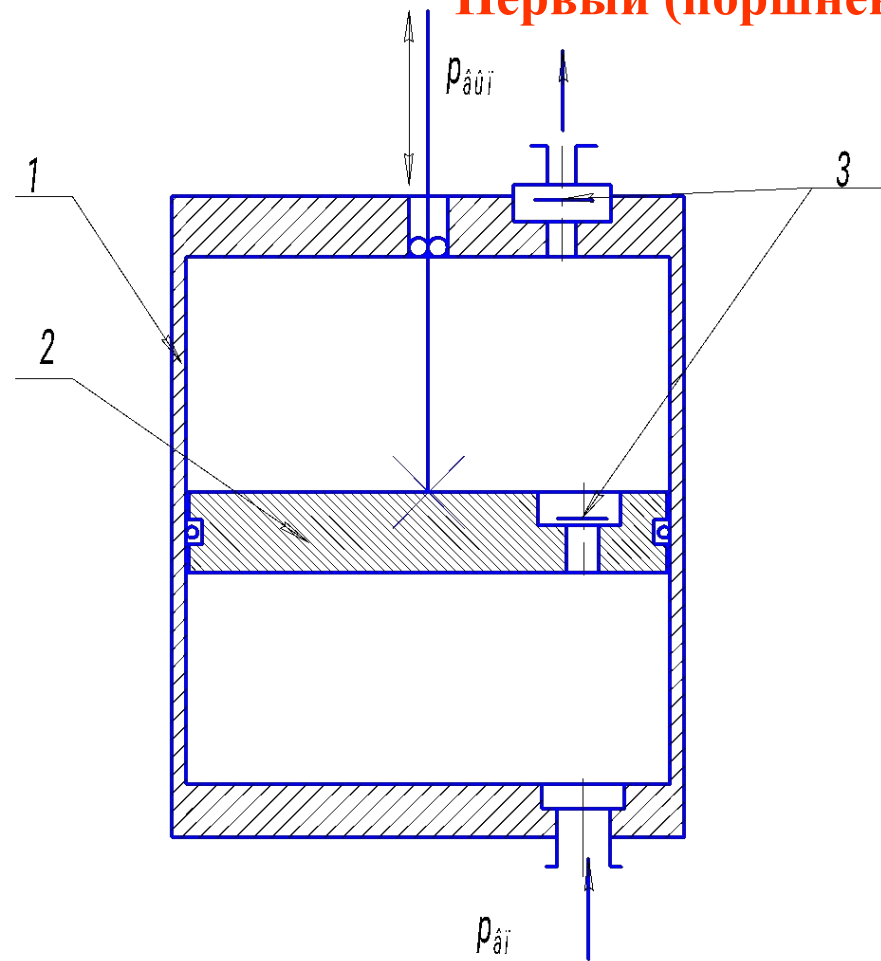
$Q_{\text{max}} = P_{\text{вп max}} S_H$ –максимальная производительность насоса, $\text{м}^3\text{Па с}^{-1}$ (**поток газа) откачиваемый насосом**

$P_{\text{вып}}$ –выпускное давление (давление на выпускном патрубке насоса), Па.

$P_{\text{вып max}}$ – максимально допустимое выпускное давление насоса, при котором насос нормально работает.

.История развития механических вакуумных насосов.

Первый (поршневой) вакуумный насос.



Обозначения:

1.корпус.

2.поршень.

3.тарельчатые клапаны.

Впервые Отто Фон Герике в 1650г.

использовал поршневой насос с водяным уплотнением для откачки «Магдебургских полушарий».

История развития механических (“масляных”) вакуумных насосов

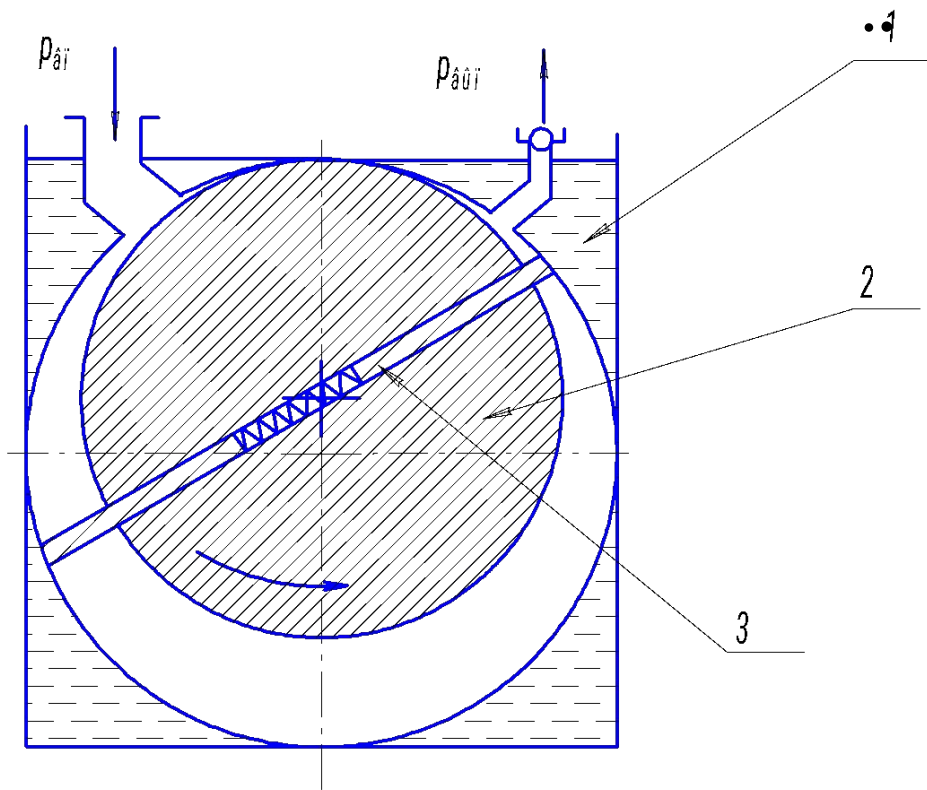
во многом обязана немецкому инженеру Геде, который в 1911 году сконструировал два типа механических вращательных насосов (пластинчато-роторный и пластинчато-статорный), молекулярный и диффузионный насосы, которые практически без существенных изменений используются до настоящего времени.

Принципы работы механических насосов заключается в том, что вращающийся ротор и неподвижный статор образуют замкнутый объём, увеличивающийся в размере и всасывающий газ. Другой принцип- увлечь молекулы откачиваемых газов быстрым движением ротора или струи пара. Для уплотнения движущихся частей насоса использовались жидкости (ртуть, эфиры, масла) с низким давлением насыщенных паров. Первоначально Геде использовал ртуть, которую затем заменил на масло.

Геде имел массу других изобретений, которые рассмотрим далее

История развития механических вакуумных насосов.

Пластинчато-роторный насос Геде



Обозначения:

1.статор.

2.ротор.

3.пластины с пружиной.

Немецкий инженер Геде предложил принципиально новый способ достижения вакуума-изменение объема за счет вращательного движения ротора относительно статора. Пластины 3 двигаются по статору 1, обеспечивая изменение объемов впускной и выпускной камер. Уплотнение обеспечивается масляным мениском, который образуется при движении пластин по замасленному статору.

. Газобалластные устройства механических вакуумных насосов

После длительного простоя камеры в атмосфере её не удаётся откачать даже до среднего вакуума. Причина: сорбированные на стенках пары (H_2O , CO_2 , CH_3), десорбируясь при откачке со стенок и попадая при откачке в область сжатия насоса конденсируются при сжатии, смешиваются с герметизирующим зазоры маслом насоса и вместе с маслом снова попадают в область всасывания, где уже создано давление: $P < P_{нас}$ т.е. уже создан низкий вакуум, где конденсат вынужден испариться, при этом **камера практически не**

откачивается В 1911г. **Геде** предложил принципиально новый способ достижения вакуума-в объёме, содержащем конденсирующиеся пары за счет использования **газобалластного устройства**, напускающего газ в область переноса, где создаётся давление: $P_{пер} = P_{вп} + P_{бал}$

Тогда степень сжатия газов (и паров) в насосе

$$n = (P_{вып} = P_{атм}) / P_{вп} + P_{бал} \quad (1)$$

Поскольку необходимо, чтобы пары не конденсировались

в области сжатия, требуется обеспечить:

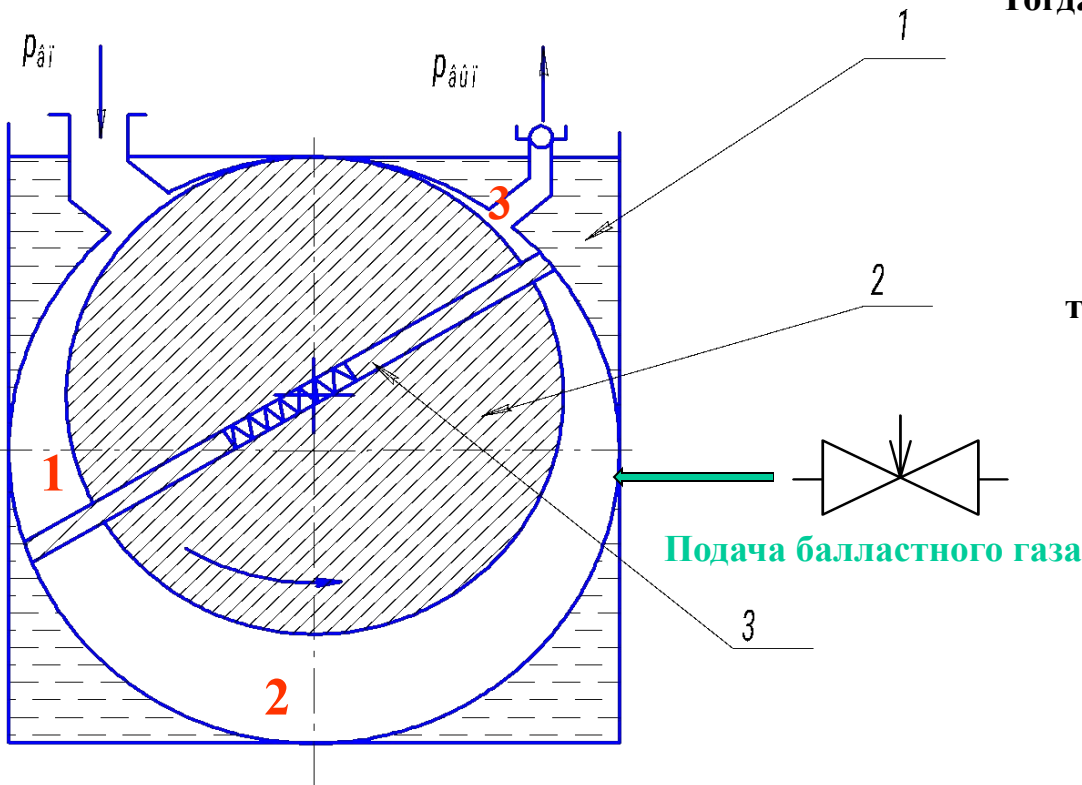
$$n < P_{нас} / P_{вп} \quad (2),$$

тогда из уравнений (1) и (2) мы определяем требуемое давление балластного газа:

$$P_{бал} \geq P_{вп} P_{атм} / P_{нас} - P_{вп}$$

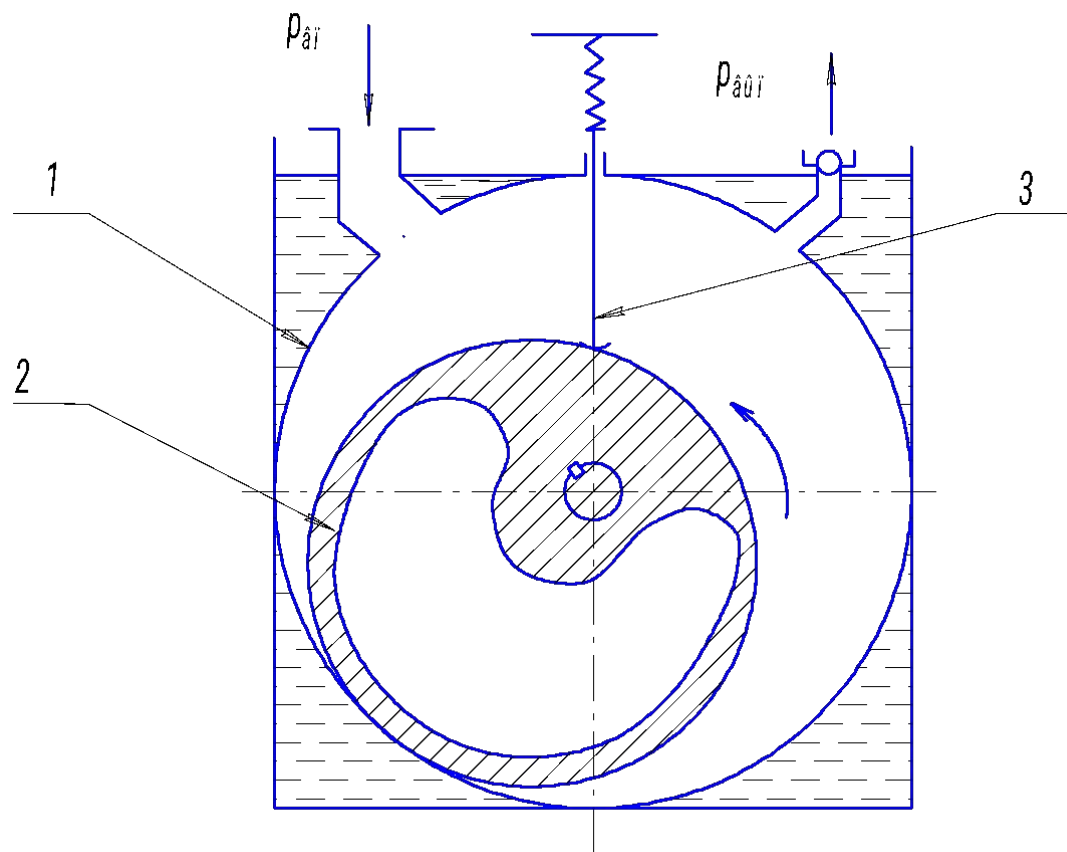
Цифрами обозначены:

- 1-область всасывания,
- 2-область переноса,
- 3-область сжатия



История развития механических вакуумных насосов.

Пластинчато-статорный насос насос Геде.



Обозначения:

1.статор.

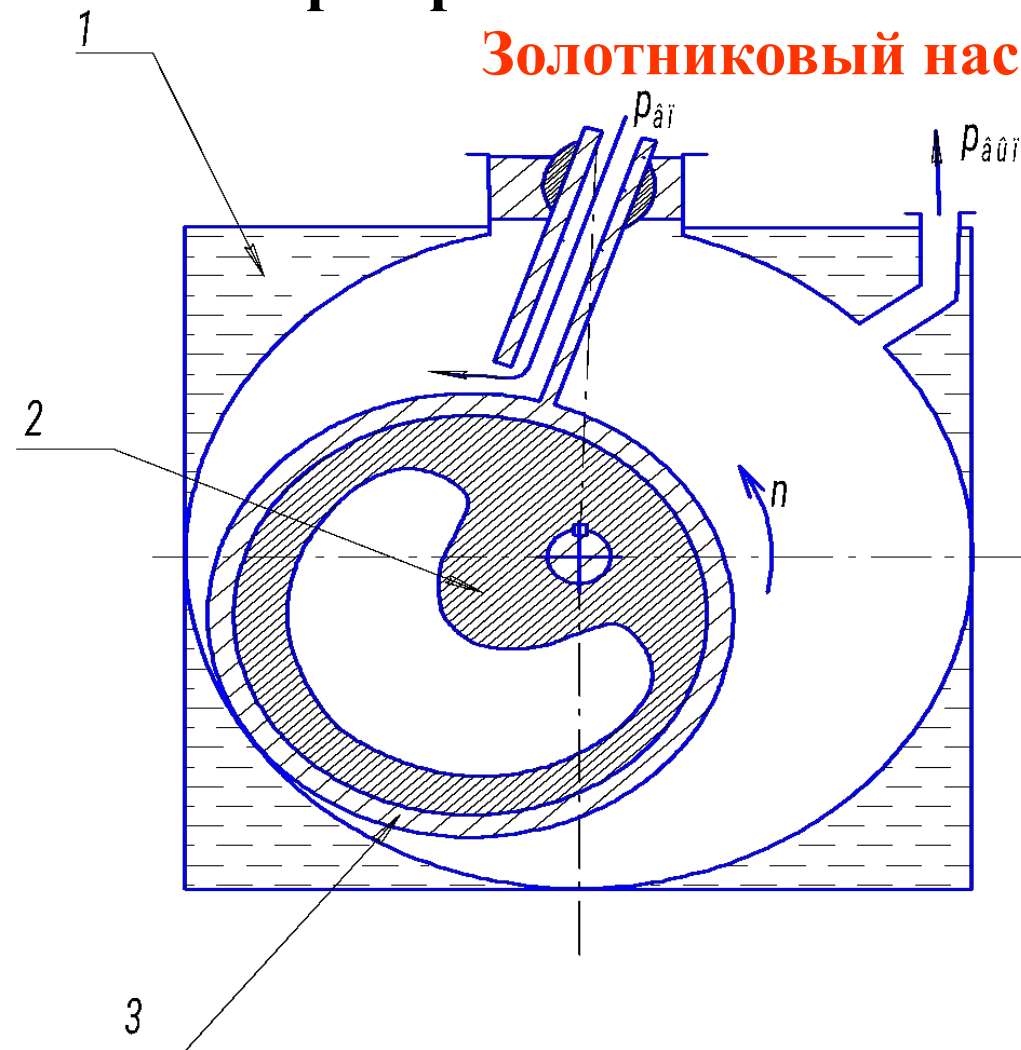
2.ротор.

3.пластина .

Позже Геде предложил пластинчато-статорный насос. Конструкция данного насоса отличается от конструкции предыдущего тем, что пластина 3 закреплена на статоре. Изменение объема происходит за счет эксцентрично расположенного ротора 2. Герметичность достигается за счет пластины, контакт которой с ротором обеспечивается жесткостью пружины.

История развития механических вакуумных насосов.

Золотниковый насос (Киннея).

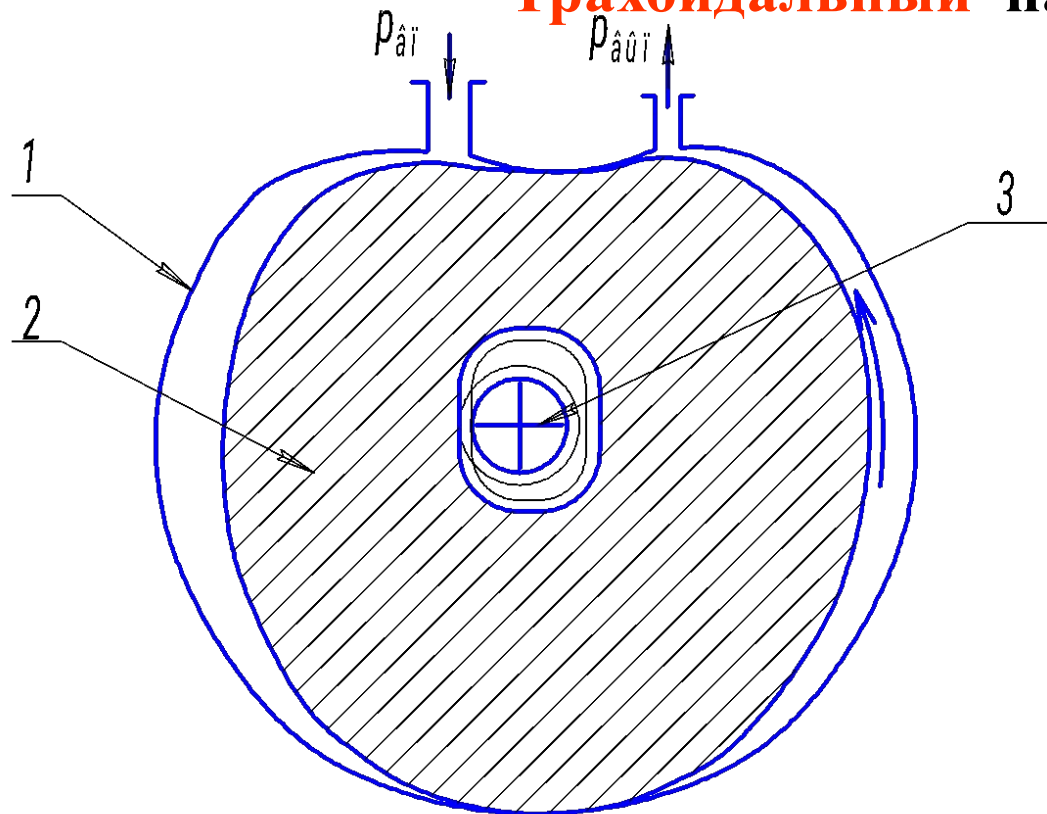


- 1.статор.
- 2.ротор.
- 3.золотник.

В обход патентов Геде американский инженер Кенней запатентовал золотниковый насос, применив вместо пластины золотник, охватывающий ротор.

История развития механических вакуумных насосов.

Трахоидальный насос .

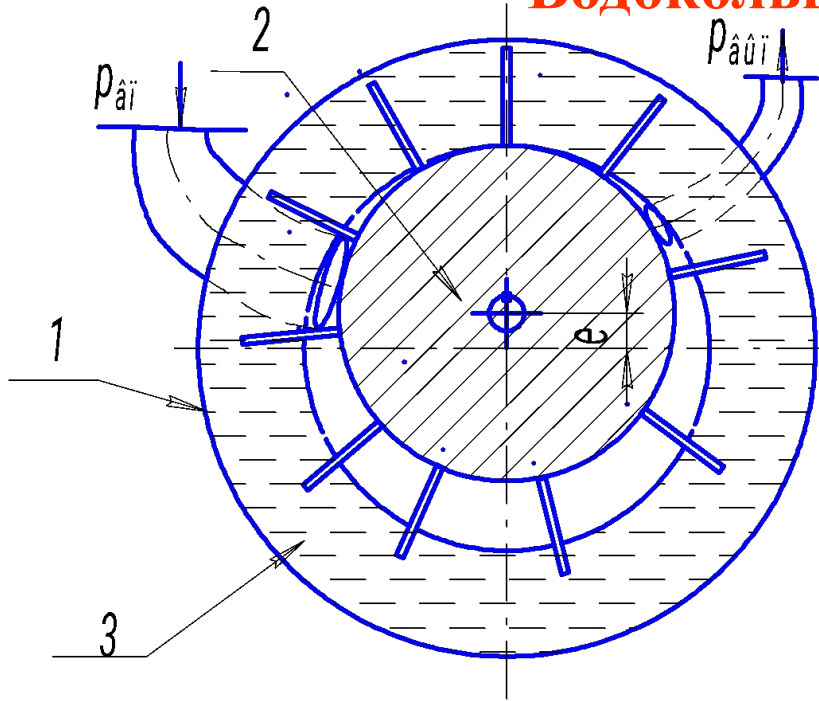


- 1.статор.
- 2.ротор.
- 3.шестерня.

В 1970-х гг. фирма «Leybold» запатентовала трахоидальный насос. Изменение объема рабочей камеры происходит за счет колебательного движения ротора относительно статора сердцевидной формы. Шестерня 3 обеспечивает это колебательное движение.

.История развития механических вакуумных насосов. .

Водокольцевой насос .



1.статор.

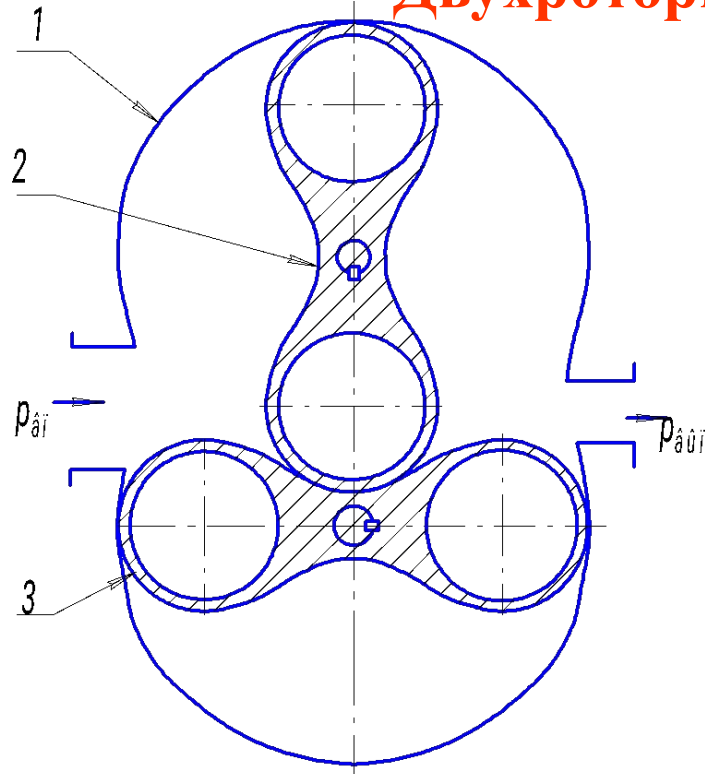
2.ротор.

3.вода, удерживаемая в статоре центробежной силой.

Первоначально использовался для откачки воздуха и газов из шахт. Сейчас используется как вакуумный механический насос

.История развития механических вакуумных насосов. .

Двухроторный насос Рутса.

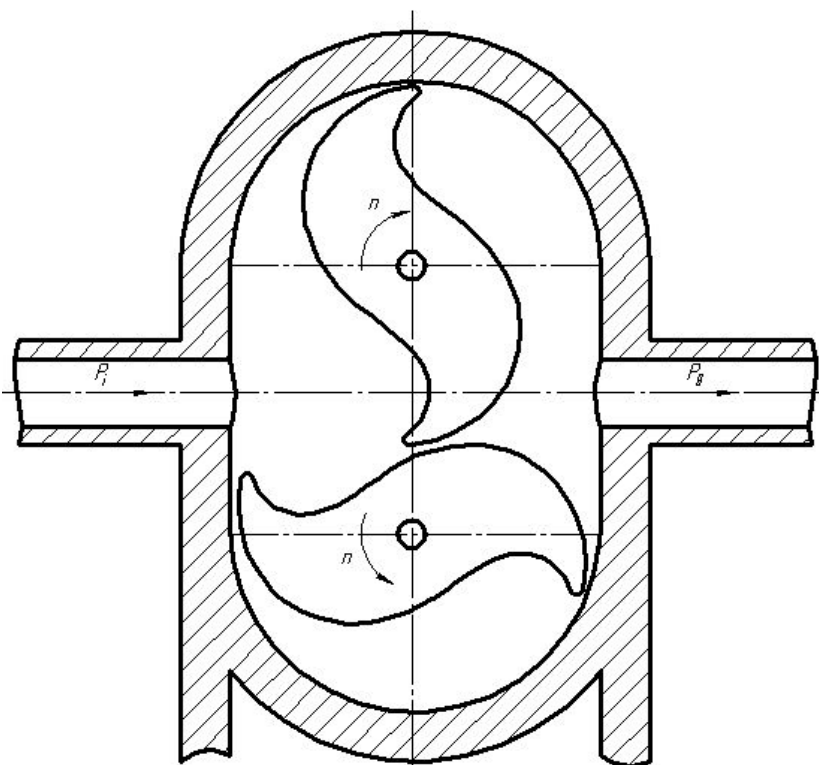


1.статор.
2,3.роторы.

Первоначально был изобретен инженером Рутсом для подачи воздуха в домны. Использование в вакуумной технике как бустерного насоса позволило расширить возможности механических масляных насосов, увеличив диапазон рабочих давлений.

.История развития механических вакуумных насосов. .

Двухроторный кулачковый насос .



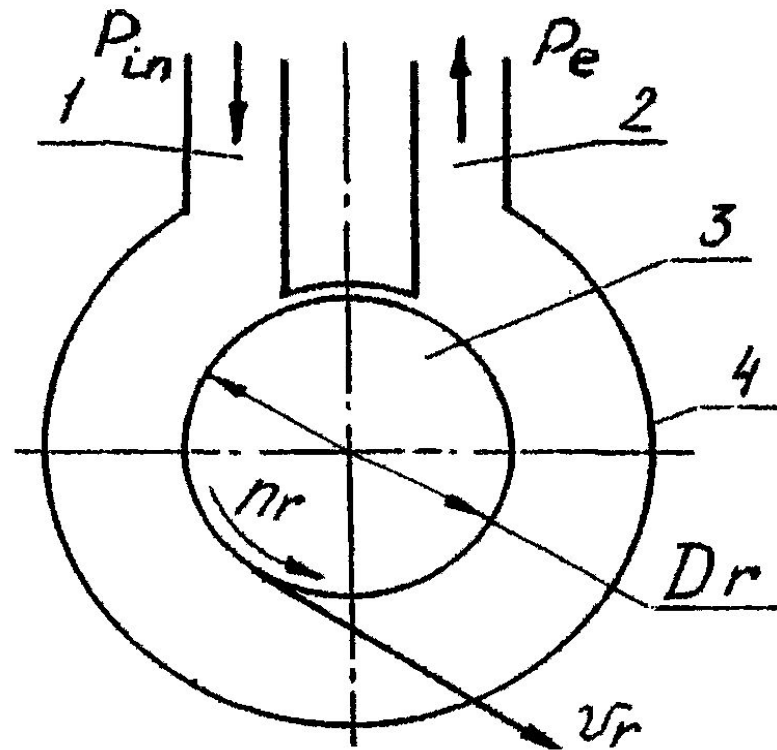
**Конструкция доработана специалистами Казанского Университета,
технология и производство освоены НИИ ВАКУУММАШ, г.Казань**

.История развития механических вакуумных насосов. .

Молекулярный насос был изобретен в 1911г. инженером Геде для улучшения вакуума, создаваемого механическим масляным насосом, путём увлечения молекул газа после соударения с движущимся объектом

Главная идея молекулярного насоса - придание всем молекулам откачиваемого газа движущимся в произвольных направлениях дополнительной составляющей скорости в направлении к выпускному патрубку. Принцип работы такого насоса (насоса Геде) иллюстрируется рис :

- 1- всасывающий патрубок,
- 2- выхлопной патрубок,
- 3- ротор



История развития насосов. . Молекулярный насос

Пример: рассчитать скорость вращения ротора простейшего молекулярного насоса, (насоса Геде) с диаметром ротора $D_r = 0.4\text{м}$. Молекулы, попавшие в пространство между корпусом (4) и ротором (3) сначала двигаются в произвольном направлении. При ударе о вращающийся ротор 3 молекулы отражаются, приобретая дополнительную тангенциальную составляющую V_r в направлении вращения ротора. Тогда суммарная (средняя) скорость отраженных молекул :

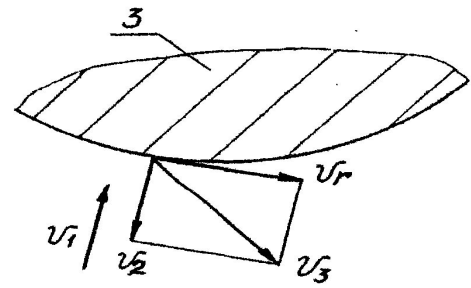
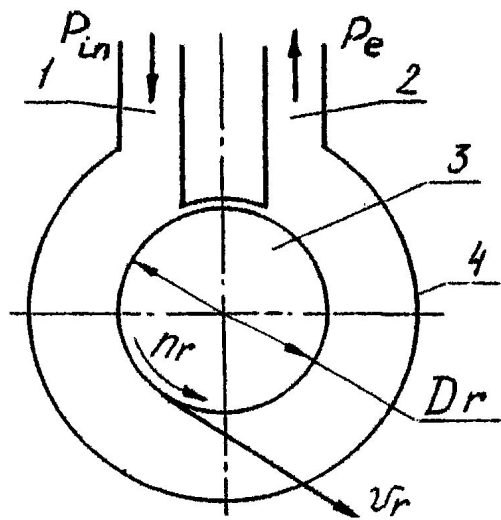
тобы молекулы после удара о ротор заметно отклонились от нормали необходимо, чтобы линейная скорость поверхности ротора была соизмерима со скоростью теплового движения молекул, т.е.:

$$|V_r| \approx |V_a| \quad \text{где} \quad V_r = \frac{\pi n D_r}{60} M c^{-1} \quad V_a = \sqrt{\frac{2RT}{M}} \approx 400$$

откуда требуемая скорость ротора :

$$n = \frac{60 V_r}{\pi D_r} = \frac{60 * 400 M * c^{-1}}{\pi * 0.4 M} \approx 1900 \quad \text{об/мин}$$

Такая скорость обеспечит заметное отклонение молекул и заметный эффект откачки



.История развития насосов.

Параметры молекулярного насоса

Цилиндрический ротор 3 вращается внутри герметичного статора 4 и гонит газ от впускного патрубка 1 к впускному патрубку 2. Между статором 4 и ротором 5 имеется рабочая полость (в которой и осуществляется перекачка) за исключением зоны, находящейся наверху, между патрубками, где статор и ротор находятся вплотную друг к другу (с зазором 0,1 мм). В низком вакууме для такого насоса соотношение впускного $P_{\text{вп}}$ и выпускного давления определяется соотношением, определяемом вязкостью газа:

$$P_{\text{обр}} - P_{\text{вп}} = 6Ln/h \eta$$

Где: n – частота вращения ротора; l – длина зазора; h – глубина зазора; η – вязкость откачиваемого газа. В высоком вакууме соотношение впускного и выпускного давлений определяется вектором дополнительной скорости молекул и геометрией ротора:

$$P_{\text{обр}} / P_{\text{вп}} = l^{B \cdot h}$$

Где: B – константа, зависящая от параметров зазора и массы молекул газа.

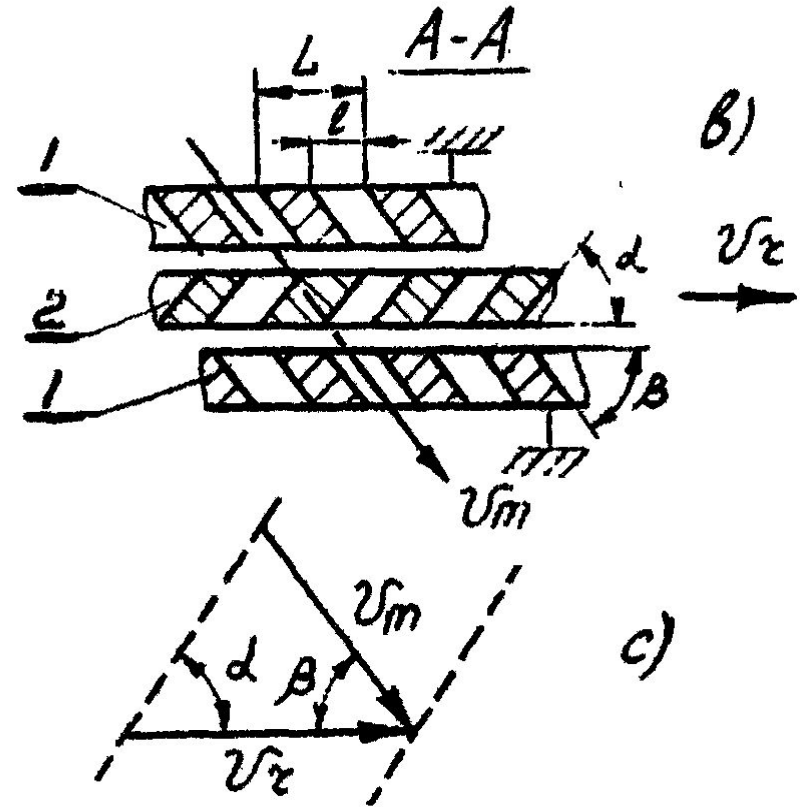
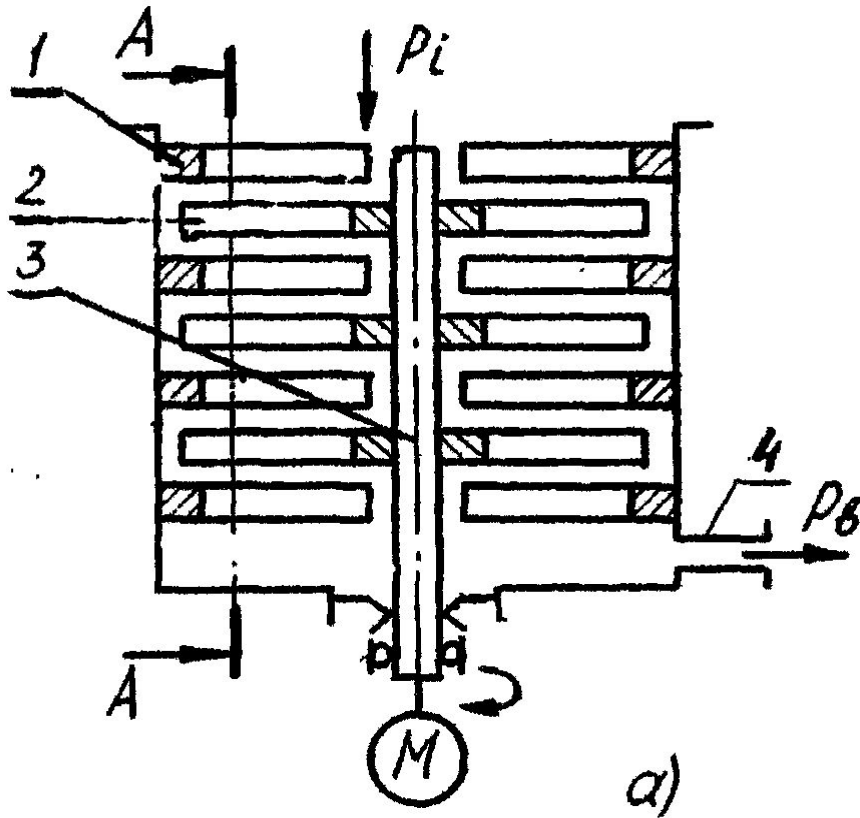
При зазоре $\delta 0.1$ мм между ротором и статором, в котором образуется вредный для насоса обратный поток газа и при параметрах насоса: $D_r = 50$ мм, $n = 12000$ об/мин, $P_{\text{вып}} = 5$ Па, насос обеспечивает предельный вакуум $P^1 = 5 \cdot 10^{-5}$ Па. При уменьшении частоты вращения ротора до 4000 об/мин (как в опытах Геде), тот же насос создает вакуум лишь

$$P^1 = 5 \cdot 10^{-2} \text{ Па}$$

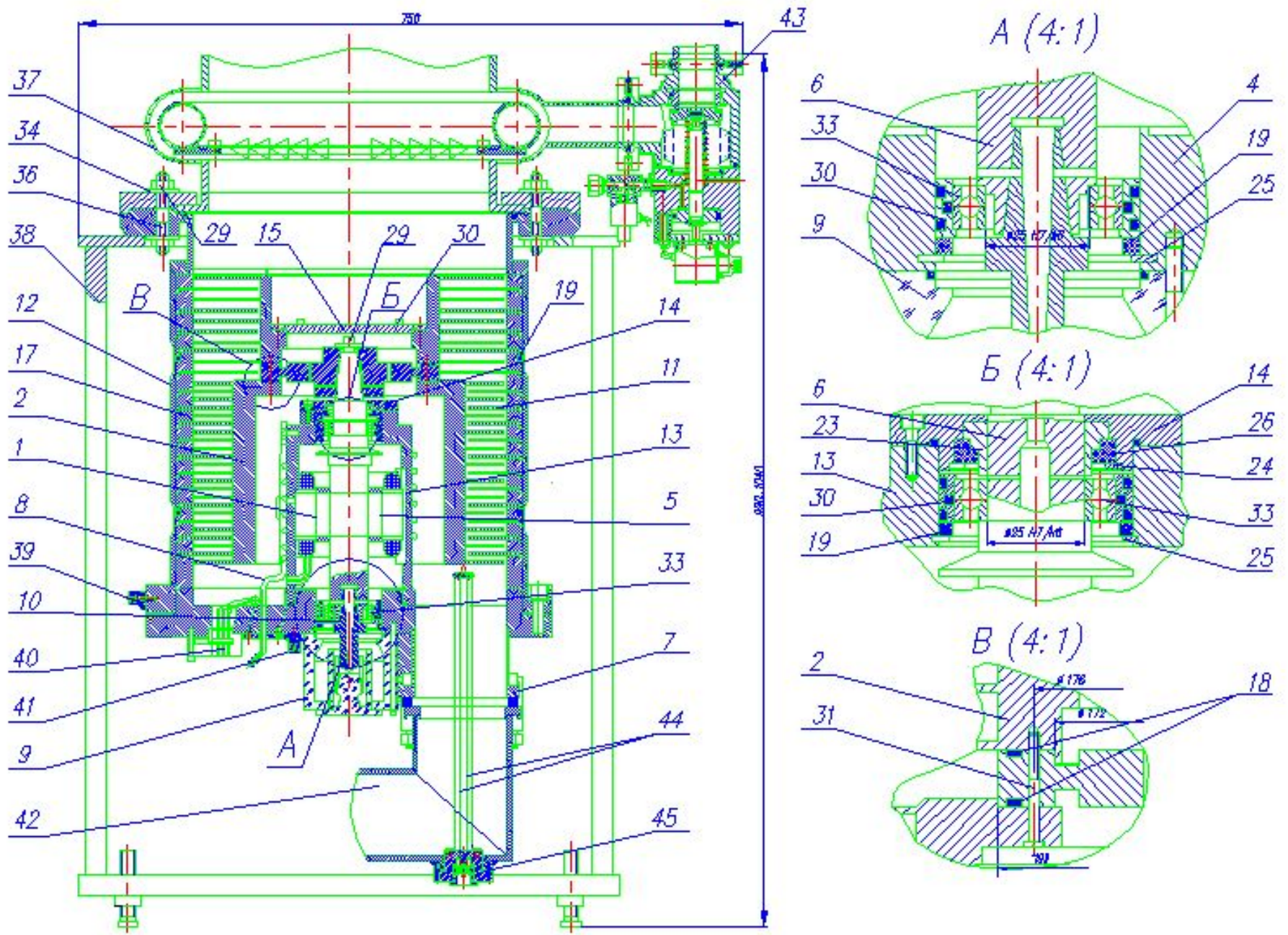
История развития механических вакуумных насосов

Турбомолекулярный насос, изобретённый Беккером в 1958г.

В турбомолекулярном насосе молекулы откачиваемого газа двигаются перпендикулярно плоскости вращения ротора насоса. Процесс откачки газа обеспечивается системой чередующихся, вращающихся и неподвижных дисков с косыми прорезями, как это показано на рис: а) схема конструкции; б) процесс пролета молекул через систему дисков с прорезями; в) диаграмма скоростей,

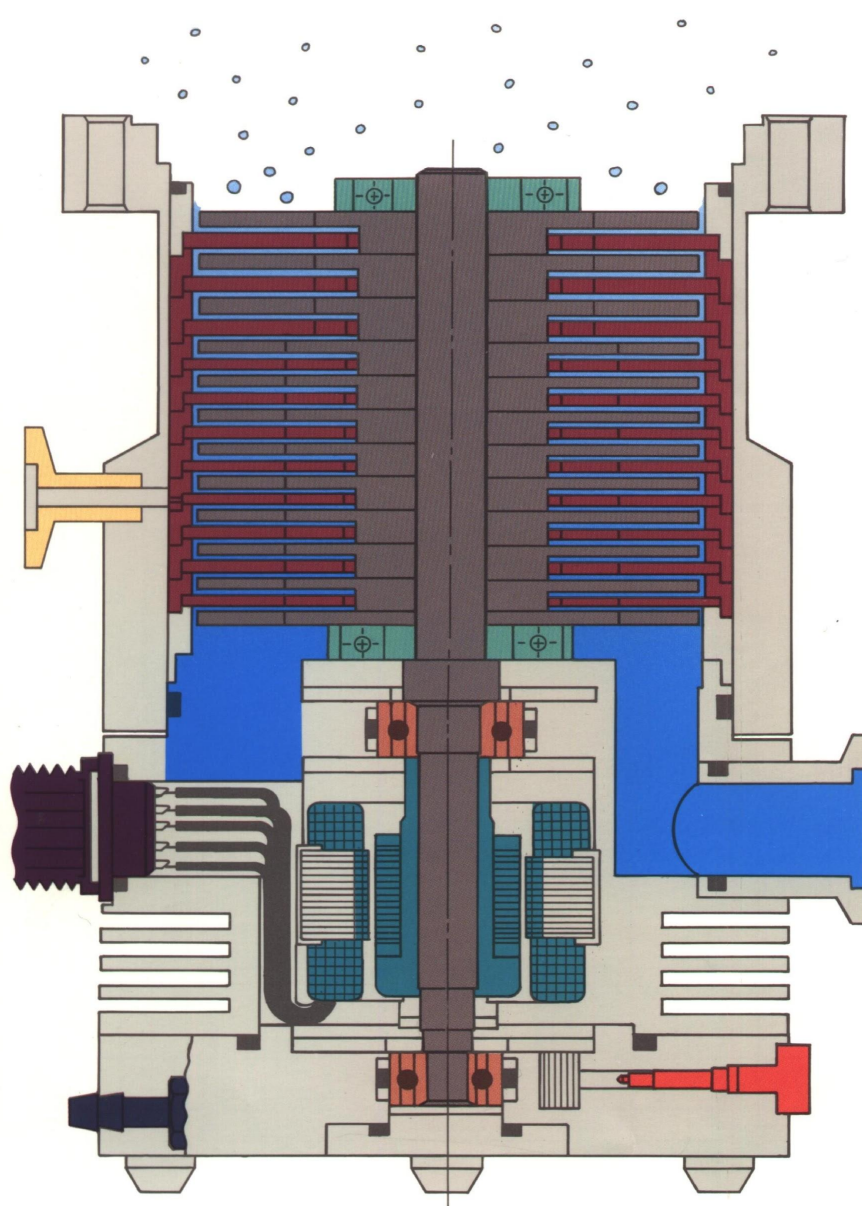






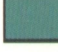
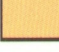
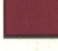

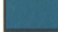

Вид в разрезе **турбомолекулярного насоса** ТМН 01 АБ 1500-004



История развития механических вакуумных насосов

Вид в разрезе **насоса TurboV 1800 VARIAN**



- | | | | |
|---|------------------|---|----------------------|
|  | rotor |  | pumped gas flow |
|  | bearings |  | electrical connector |
|  | balancing device |  | interstage vent |
|  | stator |  | relubrication port |
|  | motor |  | water connection |

3D вид турбомолекулярного насоса фирмы Varian



История развития механических вакуумных насосов

Вид современных турбомолекулярных насосов



История развития механических вакуумных насосов

Вид современных сверхминиатюрных **турбомолекулярных насосов**

В турбомолекулярном насосе процесс откачки газа обеспечивается системой чередующихся, вращающихся и неподвижных дисков с косыми прорезями, цена одного насоса: **5000 – 50000 USD**

Varian Turbo-V 70 (слева)

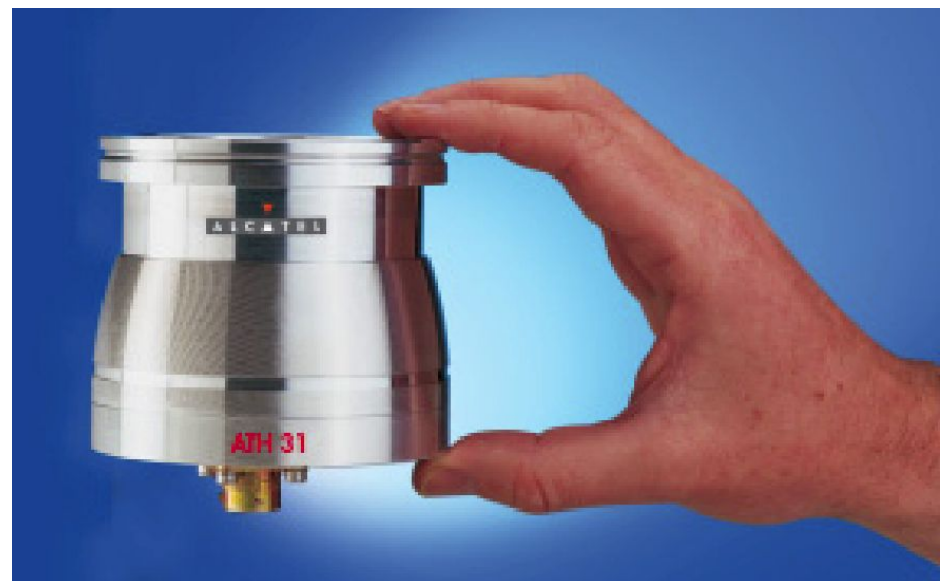


$\varnothing 95 \times 134$

$S 68 \text{ л/с}$

$P_{\text{пред}} 10^{-9} \text{ Па}$

Alcatel ATH 31 (справа)



$\varnothing 97 \times 113$

$S 30 \text{ л/с}$

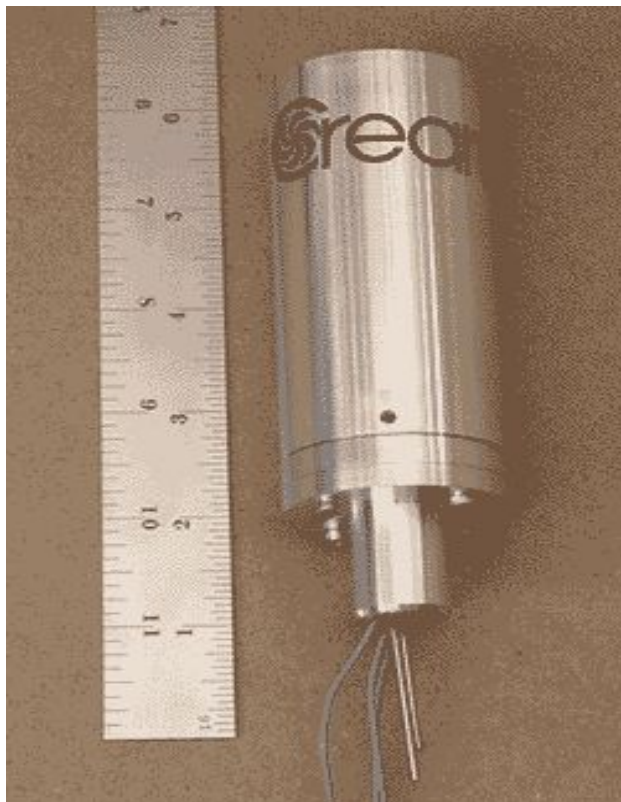
$P_{\text{пред}} 10^{-9} \text{ Па}$

История развития механических вакуумных насосов

Вид современных сверхминиатюрных **турбомолекулярных насосов** компаний:



$\varnothing 50 \times 110$ S 4,5 л/с



PADT TMP

$\varnothing 50 \times 75$ S 10 л/с $P_{пред} 1,3 \cdot 10^{-4}$ Па



История развития механических вакуумных насосов.

Расчёт быстроты действия турбомолекулярного насоса

Для эффективной откачки молекул газа, движущихся со средней тепловой скоростью V_a 500 м/с необходимо придать ротору (диаметру 200-400 мм) скорость вращения около 16000-25000 об/мин. Геометрическая быстрота откачки ТМН может быть выражена:

$$\text{м}^3 \cdot \text{с}^{-1}$$

где V_1 – объем газа, ударяющегося в единицу поверхности в единицу времени,
 $V_1 = 117 \text{ м/с}$,

F_Σ – суммарная площадь поперечных сечений прорезей неподвижного (подвижного) дисков, т.е. воображаемая площадь “откачивающая” газ, м^2 .

t_1 – время, когда прорези дисков 1 не закрыты переключками дисков 2

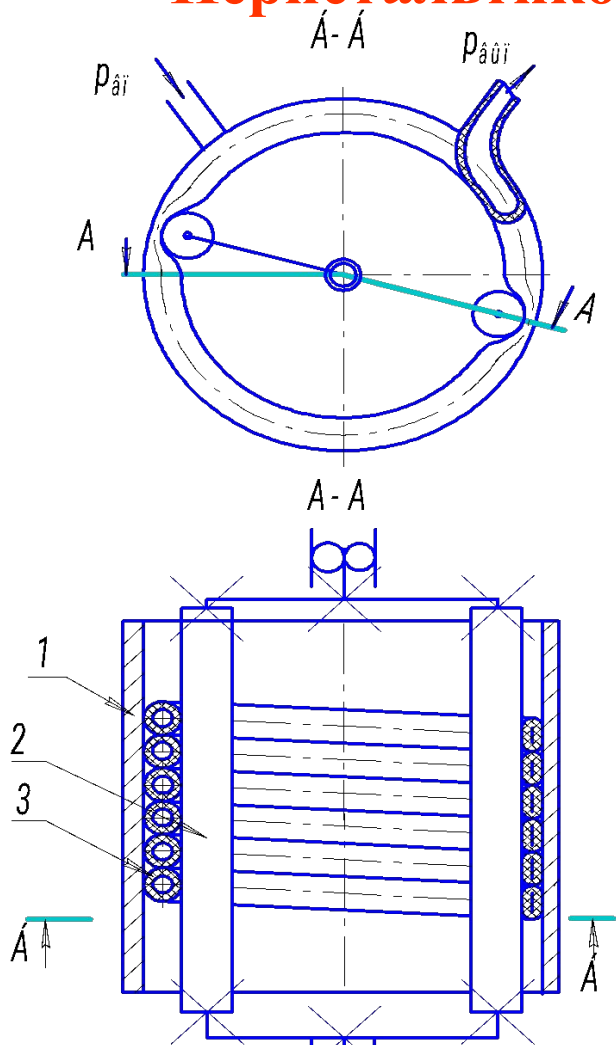
t_2 – период взаимного перекрытия прорезей переключками. Основная причина, вызывающая отклонения действительной быстроты откачки от “геометрической”, заключается в отличии скоростей основной массы молекул газа от расчетной V_a , в соответствии с законом распределения молекул по скоростям. Максвелла

Турбомолекулярные насосы способны создать предельное давление до $P^1 = 10^6 \text{ Па}$ и обеспечить стабильную быстроту откачки 100-1000 л/с ($0,1-1 \text{ м}^3 \cdot \text{с}^{-1}$) в диапазоне впускных давлений $P_{\text{вп}} = 10^{-1} - 5 \cdot 10^{-6} \text{ Па}$.

Эти насосы хорошо приспособлены откачки больших потоков газов, в том числе агрессивных, что делает их незаменимыми

История развития механических вакуумных насосов.

Перистальтический насос (НИИВТ, 1070-80 г.г.)



1. корпус.

2.нажимные ролики.

3.эластичная спиральная трубка.

Изменение объема рабочей камеры происходит за счет кругового движения роликов по спиральной трубке 3. Перемещающаяся волна деформации гонит захваченный в трубке объем газа в область выпуска.

История развития механических вакуумных насосов.

Перистальтический насос

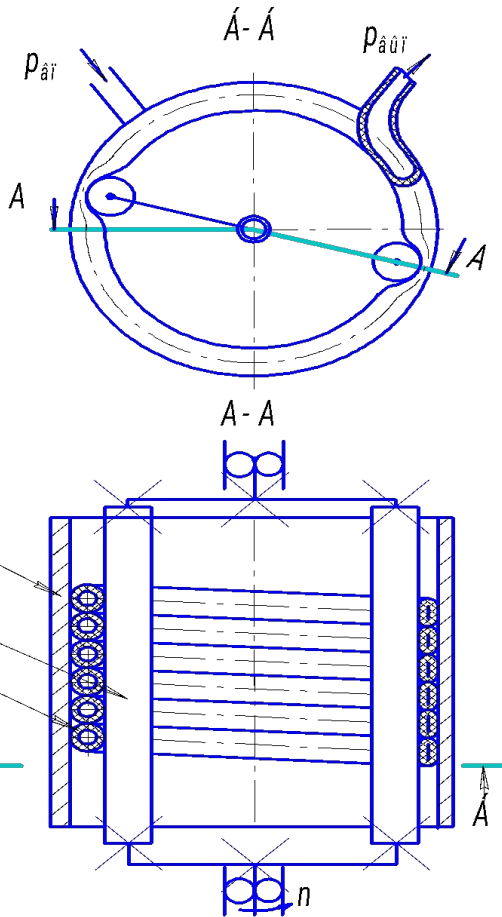
(Слева-НИИВТ, 1070-80 г.г.) –

(справа-JPL Co, California, USA Быстрота

действия: $S 12 \cdot 10^{-3}$ л/с ,

предельный вакуум: $P_{\text{пред}} 7 \cdot 10^{-1}$ Па,

3 ступени , Трубопровод: $\varnothing 6 \times 2$, 2,5 витка



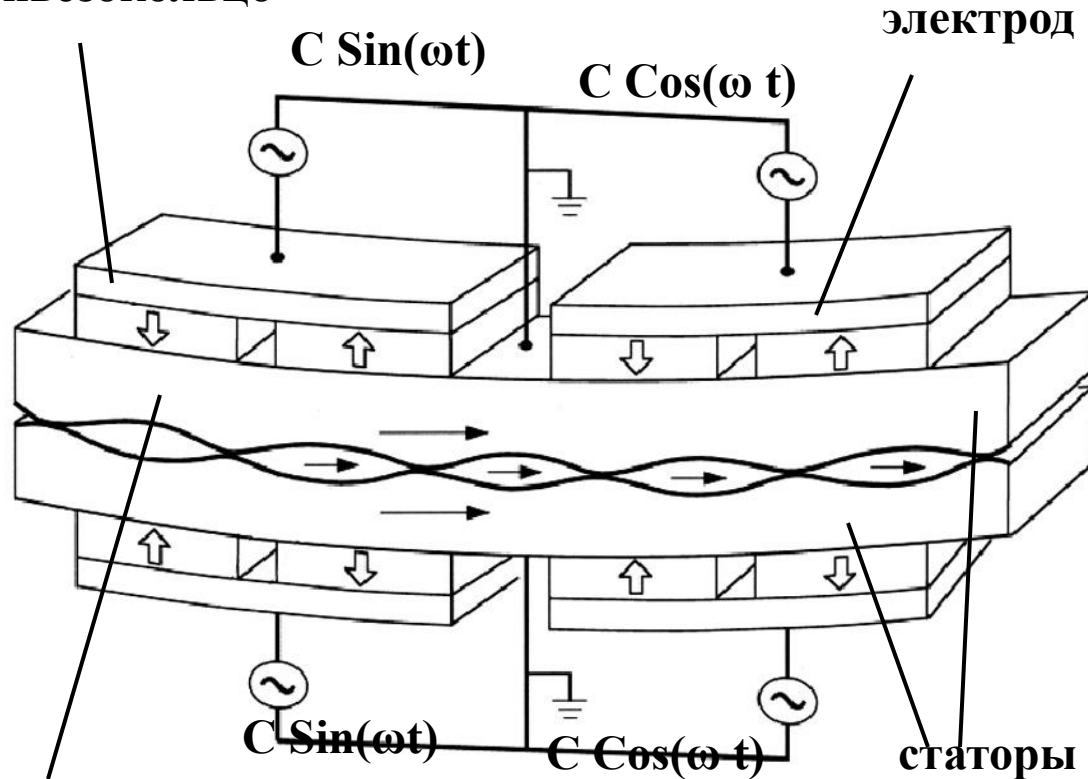
История развития механических вакуумных насосов.

Перистальтический насос: USC + JPL Co, California, USA Быстрота действия:

$S = 12 \cdot 10^{-3}$ л/с , предельный вакуум: $P_{пред} 7 \cdot 10^{-1}$, 2,5 ВИТКА

Пьезонасос JPL $V = 100$ см³ , $m = 100$ г

пьезокольцо



Откачивающая камера

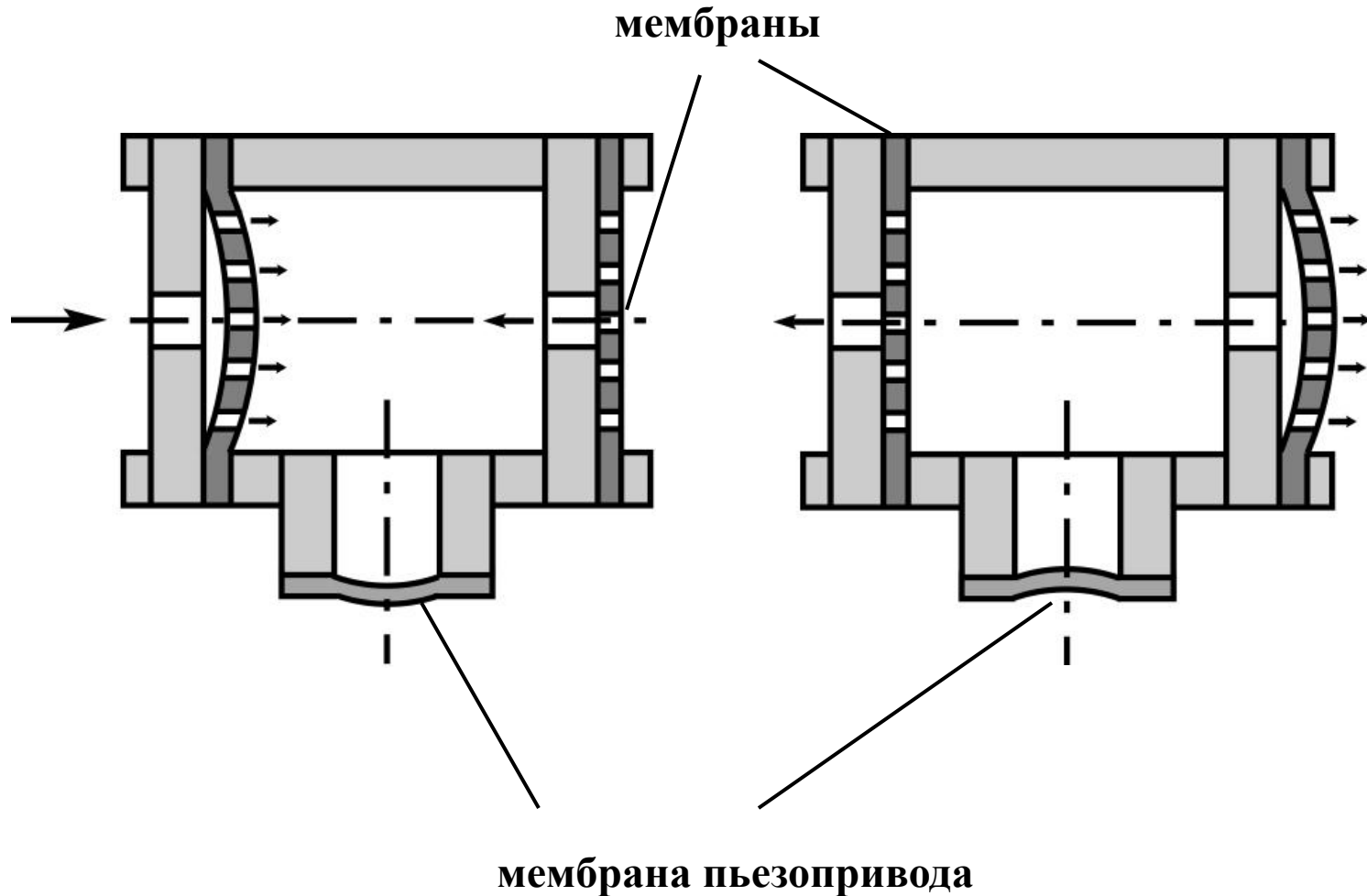
JPL



$V = 100$ см³ , $m = 100$ г

.История развития механических вакуумных насосов.

Мембранные насосы : - JPL Co, California, USA Быстрота действия:
 $S = 10^{-7} - 10^{-3}$ л/с , предельный вакуум: $P_{пред} > 5 \cdot 10^3$ Па , масса $m = 1-50$ г,
Мощность $W = 10^{-3}-5$ Вт



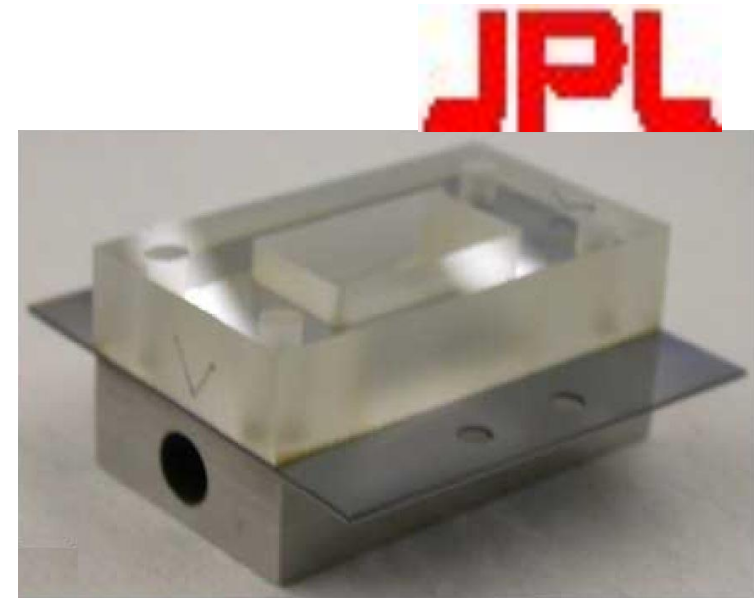
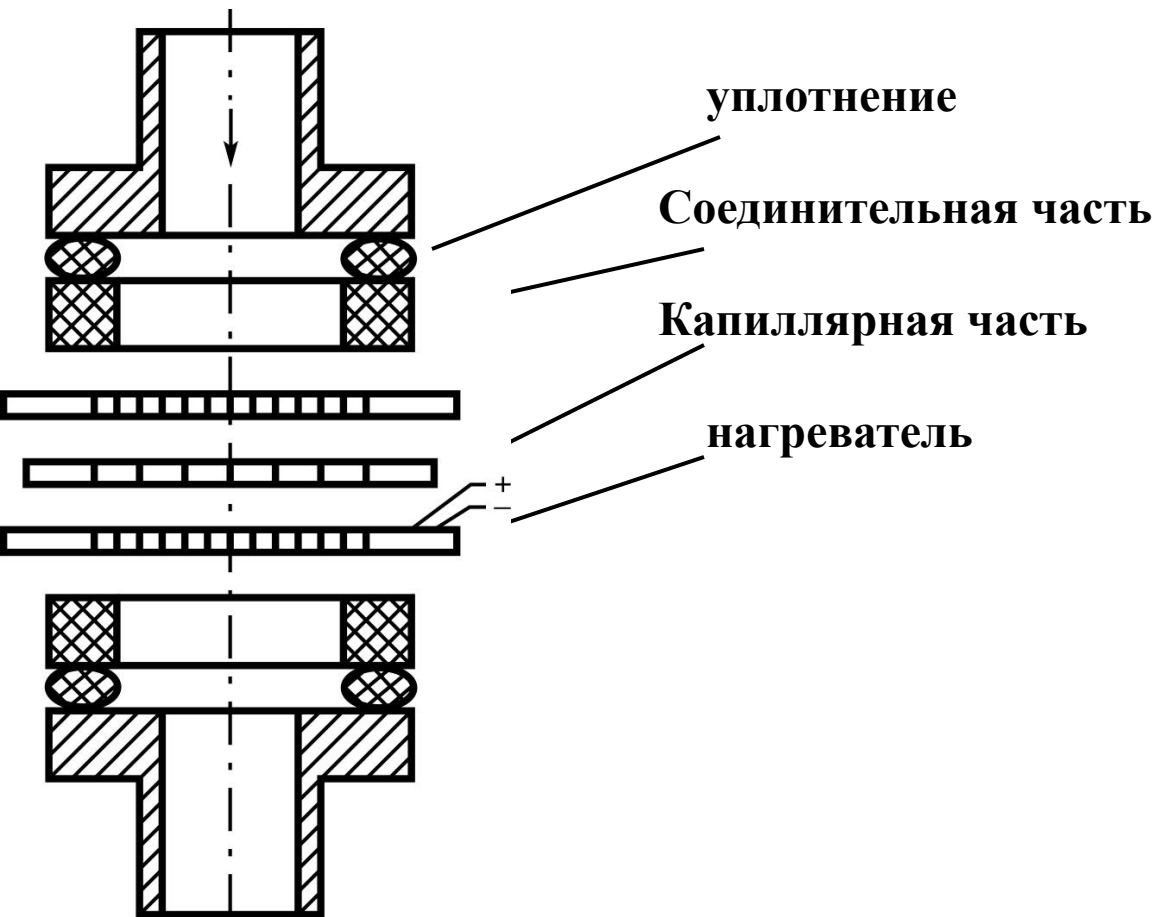
История развития механических вакуумных насосов.

Транспирационный насос : - JPL Co, California, USA Быстрота

действия: $S = 1,86 \cdot 10^{-4}$ л/с, предельный вакуум: $P_{пред} = 1$ Па, $V = 33$ см³

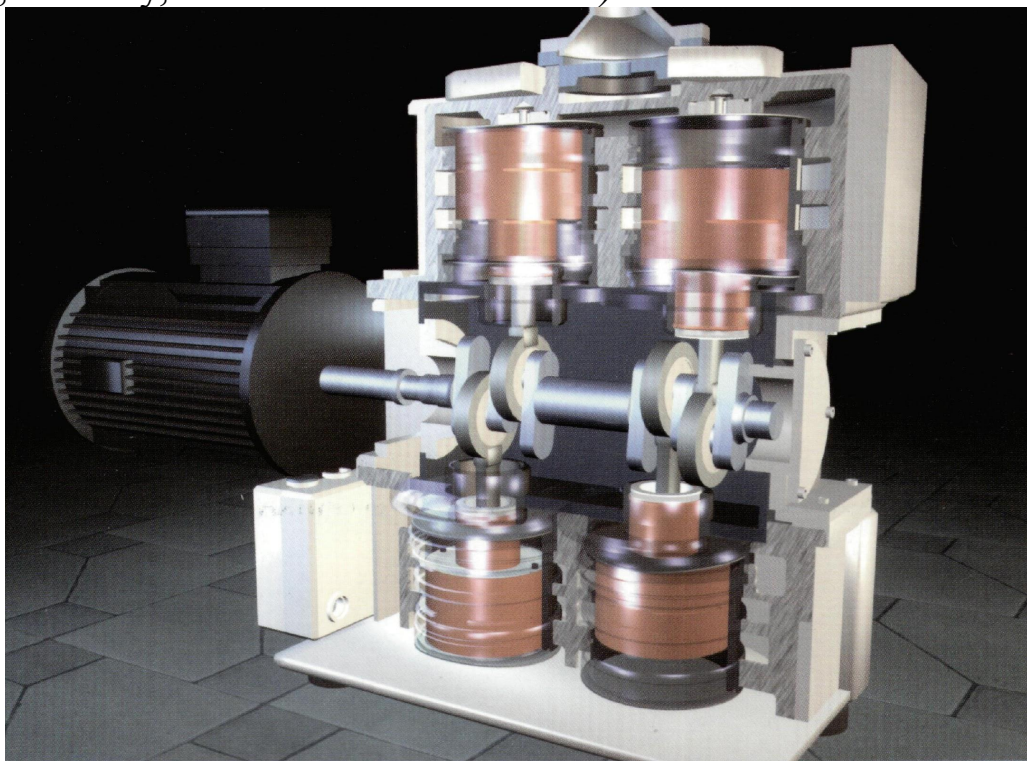
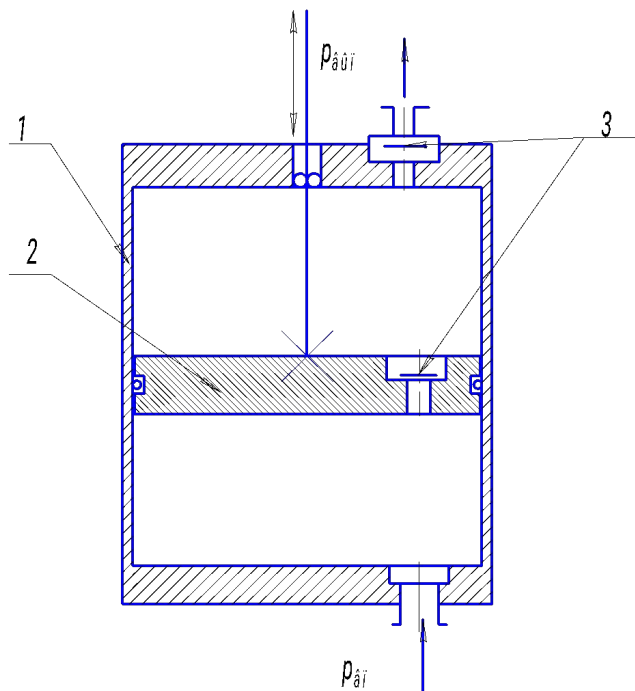
24 ступени, Мощность $W = 1,5$ Вт

(Теоретическая основа- термомолекулярное течение газа)



.История развития механических вакуумных насосов.

Поршневой насос (ISLAND SCIENTIFIC LTD Vacuum Equipment, Used and Reconditioned for Technology, Industry, Research and Education)



Процесс развития насосов привел к возвращению поршневых насосов, только на новой ступени, В 80-х гг. 20 в. специалистами ОАО "ВакуумМаш" в Казани и ISLAND SCIENTIFIC LTD Vacuum Equipment создан безмасляный вакуумный механический насос на основе полимеров.

.История развития механических вакуумных насосов.

Поршневой насос (ВакуумМаш, Казан и *Leybold*)

Make: Leybold

Model: Eco Dry L

Pumping speed: 48CMH

Ultimate Vacuum: 3×10^{-2} m/bar

Inlet flange: NW40

Outlet flange: NW25

Cooling: Air

Voltage: 415V

Motor Power: 1500W

Overall Dimensions: 755 mm

long x 572 mm high x 220 mm wide

Weight: 95 Kg

Condition: Used but in Good Condition

Accessories Available:



Первоначально использовался для регенерации атмосферы в рабочих помещениях орбитальных станций. Сейчас используется как перспективный безмаслянный вакуумный механический насос.

.История развития механических вакуумных насосов.

Поршневой насос (ВакуумМаш, Казан и *Leybold*)

Использовался для регенерации атмосферы в помещениях **орбитальных станций.**

ISLAND SCIENTIFIC LTD

Reply to: Unit 9 Ventnor

Industrial Estate Station Road Ventnor

Isle of Wight

PO38 1DX England

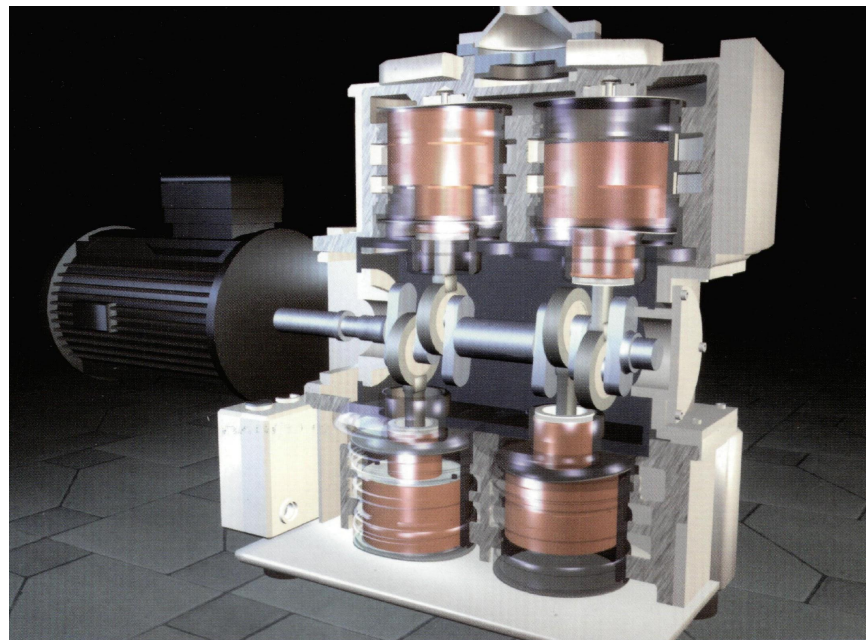
Tel No: (0) 1983 855822

***Fax No: (0) 1983 852146 Vacuum Equipment,
Used and Reconditioned for Technology, Industry,
Research and Education***

E-Mail

Address: sales@island-scientific.co.uk

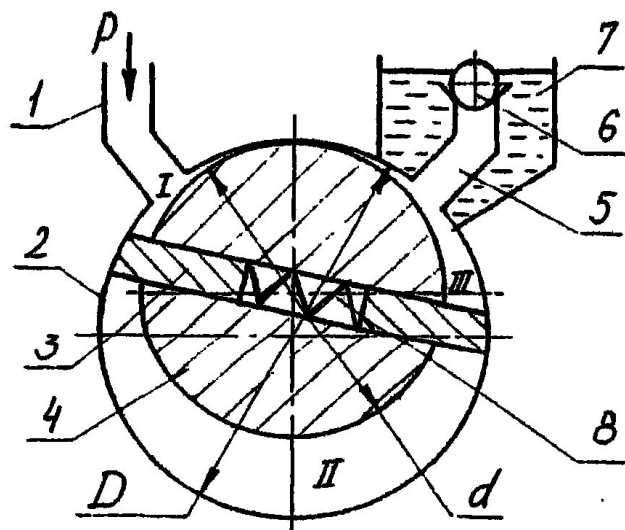
Web Site: <http://www.island-scientific.co.uk>



Анализ параметров и конструкций вакуумных насосов

Быстрота действия вращательного насоса Геде

(пластинчато-роторный насос Геде)



1 - впускной патрубок,

2 - корпус,

3 - пластины,

4 - ротор,

5 - выпускной патрубок,

6 - выпускной (шариковый клапан),

7 - масло,

8 - пружина между пластинами

Рабочие зоны насоса :

I - область всасывания,

II - область переноса,

III - область сжатия.

“Геометрическая” быстрота откачки (измеряемая на входном отверстии статора) составит: $S_r = 2V_1 * n / 60$ [м³*с⁻¹] где: V_1 - максимальный объем всасывающей области, м³; n – частота вращения ротора, с⁻¹; D – диаметр статора, м; d – диаметр ротора, м ; W – ширина ротора (статора), м

Быстрота действия насоса Геде

(Пластинчато-роторного насоса). “Геометрическая” быстрота откачки

(измеряемая на входном отверстии статора) составит: $S_{\Gamma} = 2V_1 \cdot n / 60$ [м³·с⁻¹] где:

$V_1 \approx 0,7\pi(D^2 - d^2)W / 4$ максимальный объем всасывающей области, м³ n – частота вращения ротора, с⁻¹; D – диаметр статора, м; d – диаметр ротора, м; W – ширина ротора (статора), м Максимальная быстрота действия S_{\max} меньше геометрической из-за влияния впускного патрубка, ограничивающего пропускную способность

$$S_{\max} = \frac{S_{\Gamma} \cdot U}{S_{\Gamma} + U}$$

где U – проводимость впускного патрубка 1.

Реальная быстрота откачки меньше максимальной геометрической из-за обратного потока газов и натекания. Суммарный поток газа, проходящий через насос: $Q = Q_{\text{пр}} - Q_{\text{обр}}$, где $Q_{\text{пр}}$, $Q_{\text{обр}}$ – прямой и обратный потоки газа в насосе Из уравнения стационарного потока (существующего в насосе):

$$Q = Q_{\text{пр}} - Q_{\text{обр}} = S_{\max} P - Q_{\text{обр}}$$

где P – впускное давление насоса, Па В соответствии с определением понятия предельный вакуум P^I мы можем записать:

если $P = P^I$, то $Q = 0$, откуда $Q_{\text{пр}} = Q_{\text{обр}}$

$$Q = 0 = S_{\max} P^I - Q_{\text{обр}}, \text{ откуда } Q_{\text{обр}} = S_{\max} P^I$$

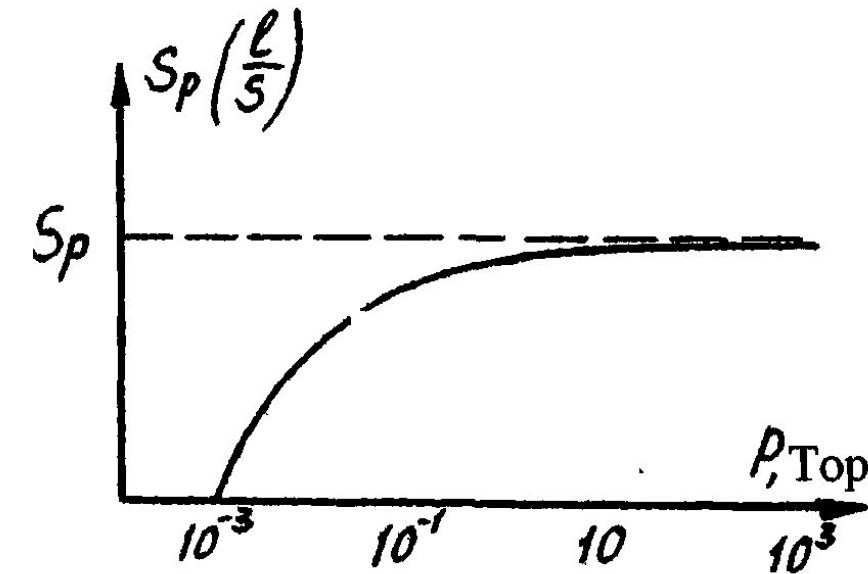
тогда $S_{\text{н}} P = S_{\max} P - S_{\max} P^I$ $S_{\text{н}} = S_{\max} - S_{\max} \frac{P^I}{P} = S_{\max} \left(1 - \frac{P^I}{P}\right)$

Если мы разделим все выражение на P, то получим

Если выразить S_{\max} через геометрическую быстроту действия насоса, то получим: $S_{\text{н}} = \frac{S_{\Gamma} \cdot U}{S_{\Gamma} + U} \left(1 - \frac{P^I}{P}\right)$

Зависимость быстроты действия вращательного насоса ВН-494 от давления.

Видно, что только при атмосферном давлении быстрота действия насоса S_n приближается к S_r . (геометрической быстроте действия)



Вращательный пластинчато-роторный насос НВР-4,5Д Казанского завода «Вакууммаш».



характеристики:

$$S_{H\phi} = 0,00125 \frac{\text{М}^3}{\text{с}} \text{ — быстрота действия насоса;}$$

$$P'_H = 3,3 * 10^{-2} \text{ Па} \text{ — предельное давление насоса;}$$

$$D_y = 16 \text{ мм} \text{ — диаметр впускного патрубка;}$$

Вращательный пластинчато-роторный механический насос DS-102 фирмы Varian



характеристики:

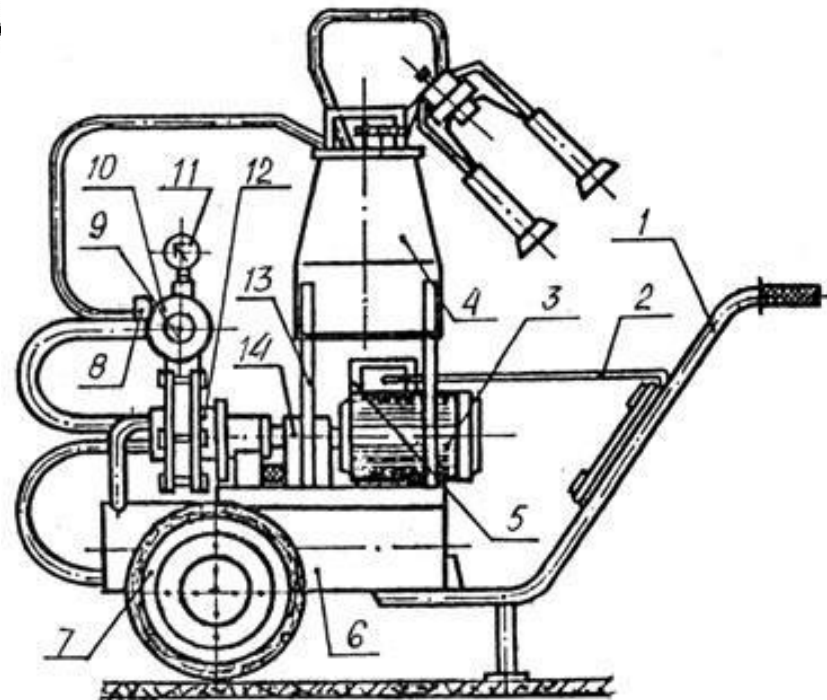
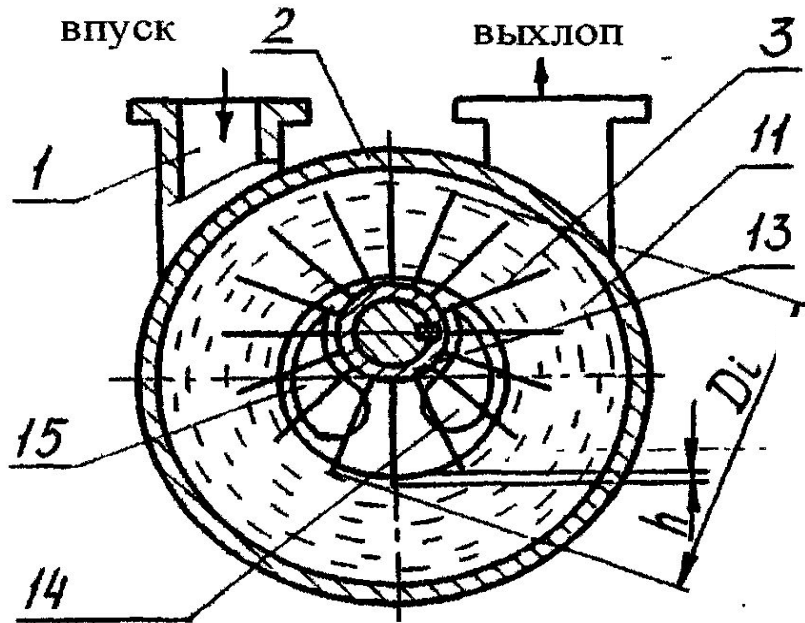
$S_{HVB} = 0,00138 \frac{\text{М}^3}{\text{с}}$ — быстрота действия насоса;

$P'_H = 10^{-2} \text{ Па}$ — предельное давление насоса;

$D_y = 16 \text{ мм}$ — диаметр впускного патрубка;

Жидкостно-кольцевые вакуумные насосы являются видом механических вакуумных насосов. Особенностью этих насосов является статор, сформированный из жидкости. Рабочая жидкость вращается в корпусе насоса с помощью крыльчатого ротора (импеллера) и образует статор, герметично уплотняющий лопатки ротора. Образующаяся между статором и ротором серповидная полость (разделенная на части лопатками) используется для перемещения откачиваемого газа.

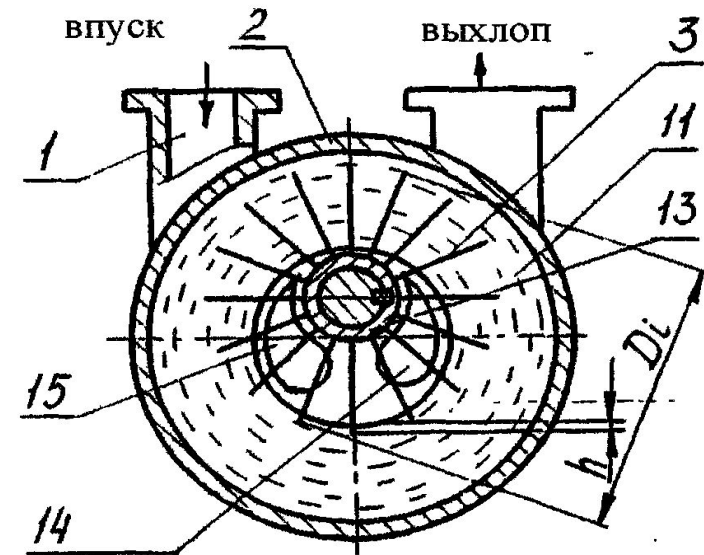
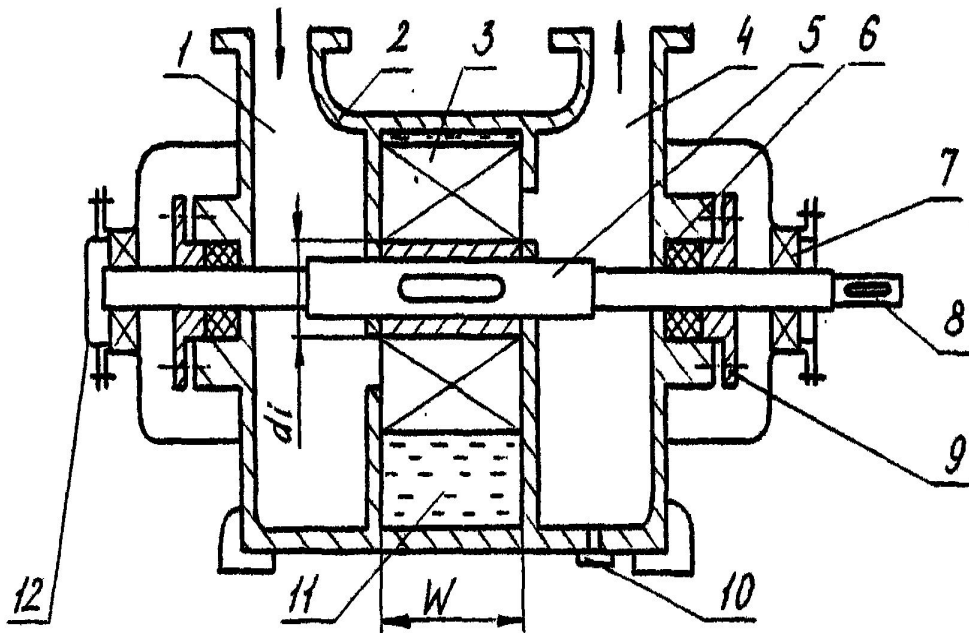
Одно из применений насоса показано на рис. справа



2. Схема доильной установки УДПС-1: 1 - ручка; 2 - электрокабель с вилкой; 3 - электродвигатель; 4 - доильный аппарат; 5 - пульт управления; 6 - бак для воды; 7 - колесо; 8 - вакуумный кран; 9 - регулятор вакуума; 10 - ресивер; 11 - вакуумметр; 12 - вакуумный насос; 13 - оградительные стойки; 14 - кожух с муфтой

Элементы водо-кольцевого вакуумного насоса .

Слева- продольный разрез, справа- поперечное сечение : 1 - всасывающий патрубок, 2 - корпус 3 - импеллер, 4 - выпускной патрубок 5 - вал, 6 - уплотнения (набор уплотнительных манжет), 7 - шарикоподшипники , 8 - шпонка, 9 - нажимная втулка, 10 - сливная пробка, 11- рабочая (уплотняющая) жидкость, 12 - заглушка подшипников, 13 - шпонка импеллера, 14 - область выхлопа, 15 - область всасывания, D_i - внешний диаметр импеллера, d_i - внутренний диаметр импеллера – диаметр закрепления лопаток (ширина ротора).



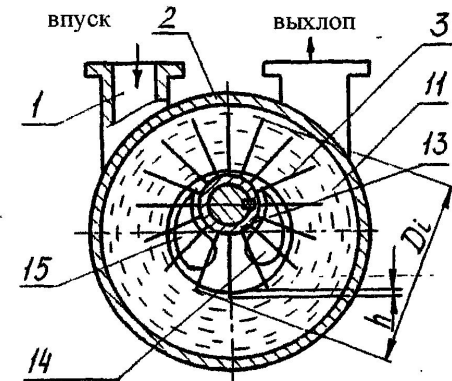
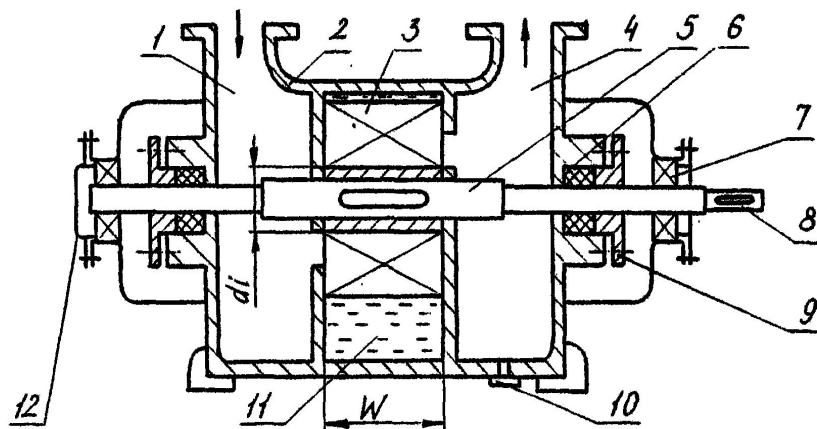
Внешний вид и параметры жидкосоно-кольцевых вакуумных насосов

Модел ь	Мощность электро- двигателя, кВт	Максимальная производительн ость, м3/час	Предельное остаточное давление, мбар	Расход воды, м3/час	Уровень шума, дБ(А)	Вес, кг
RVS3/ М	1,5	40	33	0,42	72	25
RVS7/ М	3	99	33	0,72	72	63
RVS14 /М	4	123	33	0,72	72	72
RVS16 /М	5,5	203	33	0,95	72	95



Быстрота действия жидкосоно-кольцевого вакуумного насоса

лопатки, погруженные концами в кольцо жидкости, образуют ряд последовательно движущихся (поворачивающихся) карманов, которые в области впускного патрубка увеличиваются в объеме, всасывая откачиваемый газ, а в области выпускного патрубка уменьшаются в объеме, сжимая газ до атмосферного давления и выбрасывая его в выпускной патрубок. Геометрическая быстрота откачки насоса: $S = V_p * m * n$ [$\text{м}^3 * \text{с}^{-1}$] где: V_p – максимальный объем кармана, образующегося в области всасывания, м^3 ; m – число лопаток импеллера (число карманов); n – частота вращения импеллера, с^{-1} Ориентировочно можно написать: W [$\text{м}^3 * \text{с}^{-1}$] где h – глубина погружения лопаток в жидкость в области всасывания, м. **Преимущества насоса:** безмасляный вакуум, большая (до $100 \text{ м}^3 * \text{с}^{-1}$) скорость откачки недостижимая другими типами насосов. **Недостаток:** возможность получения только низкого вакуума (ограниченного давлением насыщающих паров воды ($\sim 2.5 * 10^3 \text{ Па}$) или другой рабочей жидкости (метанол, этанол).



Параметры жидкосо–кольцевого вакуумного насоса

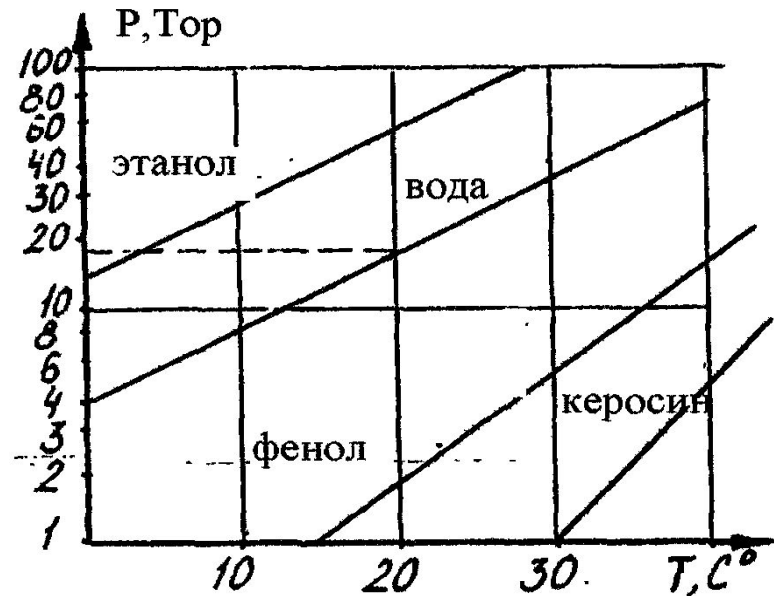
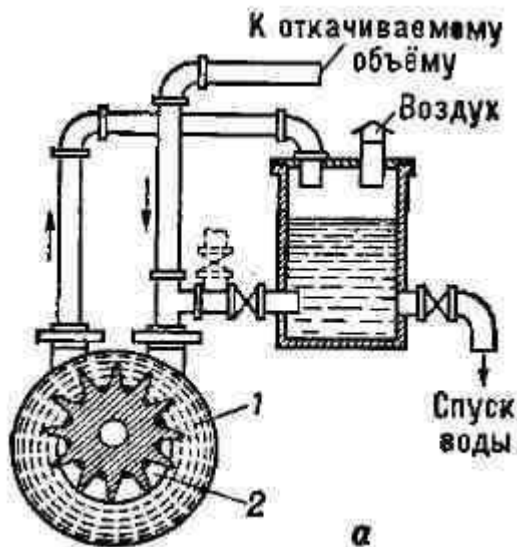
Геометрическая быстрота откачки насоса: $S = V_p \cdot m \cdot n$ [$\text{м}^3 \cdot \text{с}^{-1}$] где: V_p – максимальный объем кармана, образующегося в области всасывания, м^3 ; m – число лопаток импеллера (число карманов); n – частота вращения импеллера, с^{-1}

Ориентировочно можно написать: W [$\text{м}^3 \cdot \text{с}^{-1}$] где h – глубина погружения лопаток в жидкость в области всасывания, м.

$$S \approx \pi((D_i - h)^2 - d_i^2) \cdot n$$

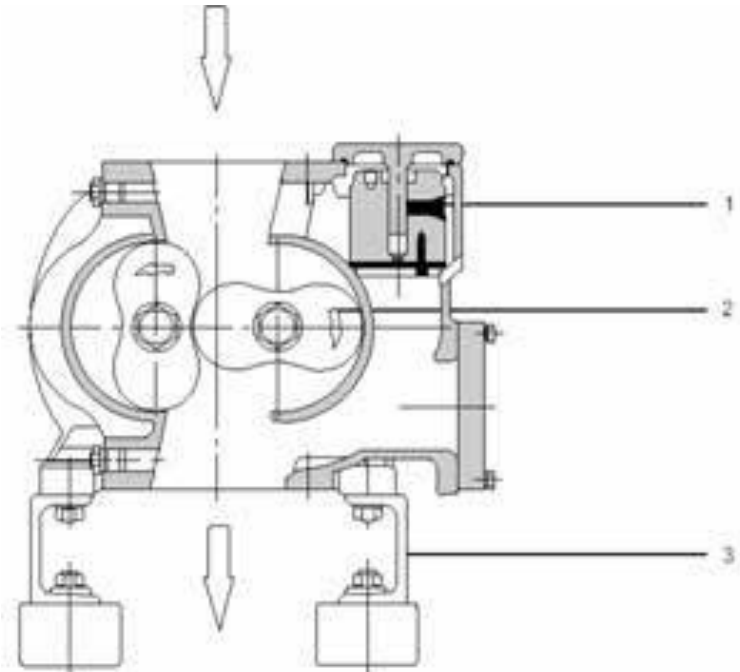
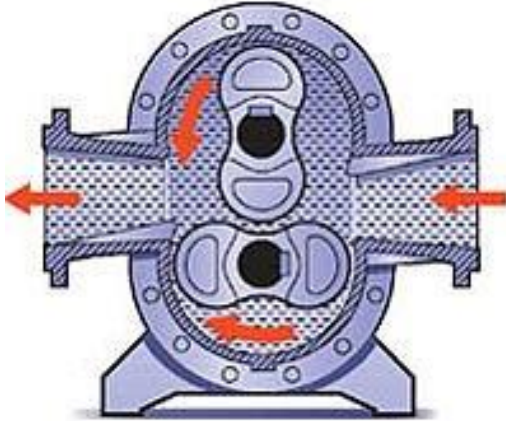
Преимущества насоса: безмасляный вакуум, большая (до $100 \text{ м}^3 \cdot \text{с}^{-1}$) скорость откачки недостижимая другими типами насосов.

Недостаток: возможность получения только низкого вакуума (ограниченного давлением насыщающих паров воды ($\sim 2.5 \cdot 10^3 \text{ Па}$) или другой рабочей жидкости (метанол, этанол) На рис. справа даны зависимости давления насыщающих паров от температуры для некоторых рабочих жидкостей насоса.



Двухроторный насос (насос Рутса).

Частота вращения роторов составляет 1500 – 4000 об/мин или $n=25-70 \text{ с}^{-1}$



Параметры двухроторного насоса (насоса Рутса). На схеме показаны:

- 1 - впускной патрубок (фланец), 2 - корпус
 3 - роторы, выполненные в форме “восьмерок”,
 4 - вал
 5 - выпускной патрубок (фланец)

Геометрическая быстрота действия насоса:

$$S_{\Gamma} = 2\pi R W n 0,5 / 60 \text{ [м}^3 \cdot \text{с}^{-1}\text{]} \text{ где :}$$

R - радиус ротора , м,

W - ширина ротора (статора), м ,

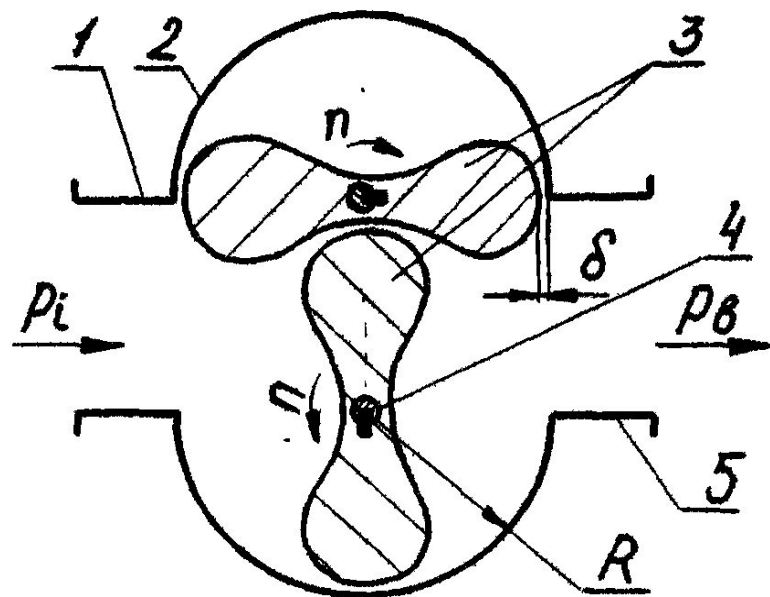
2 - количество роторов,

$0,5$ - коэффициент, учитывающий

относительный объем карманов всасывания, м,

, образуемых ротором и статором,

n - частота вращения роторов, с^{-1}



(Частота вращения роторов составляет 1500 – 4000 об/мин или $n 25-70 \text{ с}^{-1}$)

Суммарный поток газа, откачиваемый насосом: $Q = Q_{\text{пр}} - Q_{\text{обр}} \text{ [м}^3 \cdot \text{Па/с}\text{]}$

где $Q_{\text{пр}}, Q_{\text{обр}}$ - прямой и обратный потоки, соответственно.

Это выражение можно записать более подробно:

$$Q = S_{\Gamma} \cdot P - U_{\delta} (P_{\text{обр}} - P) \text{ [м}^3 \cdot \text{Па/с}\text{]}$$

где $P, P_{\text{обр}}$ - впускное и обратное давление насоса соответственно, Па U_{δ} - суммарная проводимость зазоров (между роторами и между корпусом и роторами), которые определяют обратный поток, $\text{м}^3 \cdot \text{с}^{-1}$

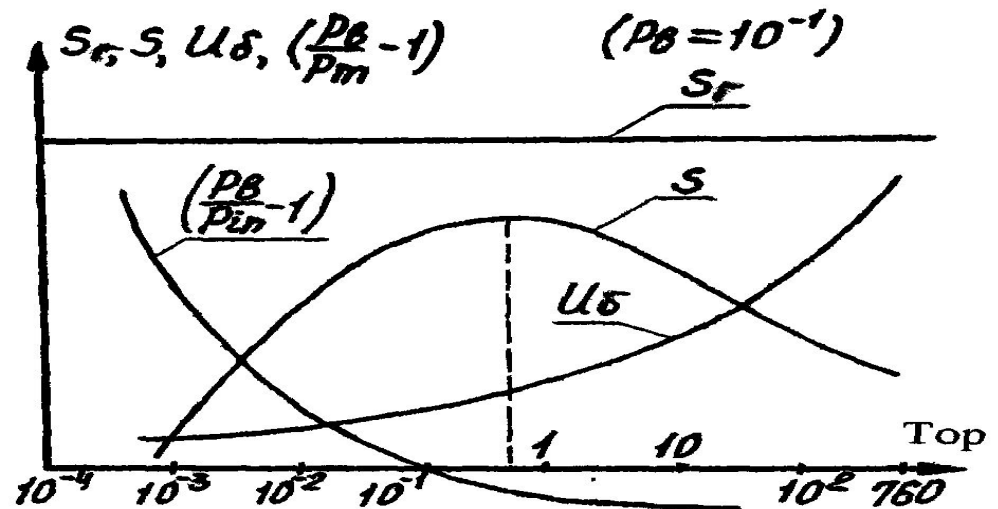
Быстрота действия двухроторного насоса Суммарный поток газа откачиваемый насосом, $Q = Q_{\text{пр}} - Q_{\text{обр}}$ [$\text{м}^3 \cdot \text{Па} / \text{с}$] где $Q_{\text{пр}}, Q_{\text{обр}}$ – прямой и обратный потоки, соответственно. Это выражение можно записать более подробно

$$Q = S_{\Gamma} \cdot P - U_{\delta} (P_{\text{обр}} - P) \quad [\text{м}^3 \cdot \text{Па} / \text{с}] \text{ где } P, P_{\text{обр}} - \text{впускное и обратное давление насоса}$$

соответственно, Па U_{δ} – суммарная проводимость зазоров (между роторами и между корпусом и роторами), которые определяют обратный поток, Разделив левую и правую части уравнения на P получаем значение быстроты откачки:

$$S_{\text{H}} = \frac{Q}{P} = S_{\Gamma} - U_{\delta} \left(\frac{P_{\text{обр}}}{P} - 1 \right) \quad [\text{м}^3 \cdot \text{с}^{-1}]$$

График зависимости быстроты действия насоса от впускного давления показан на рис. Из графика видно, что наибольшей быстротой действия насос обладает в области $10^2 - 10^{-2}$ тор ($10^4 - 1$ Па), т.е. в области где малоэффективны как механический, так и диффузионный насосы, что объясняет эффективность агрегатов, состоящих из последовательно соединенных диффузионного, двухроторного, механического насосов:

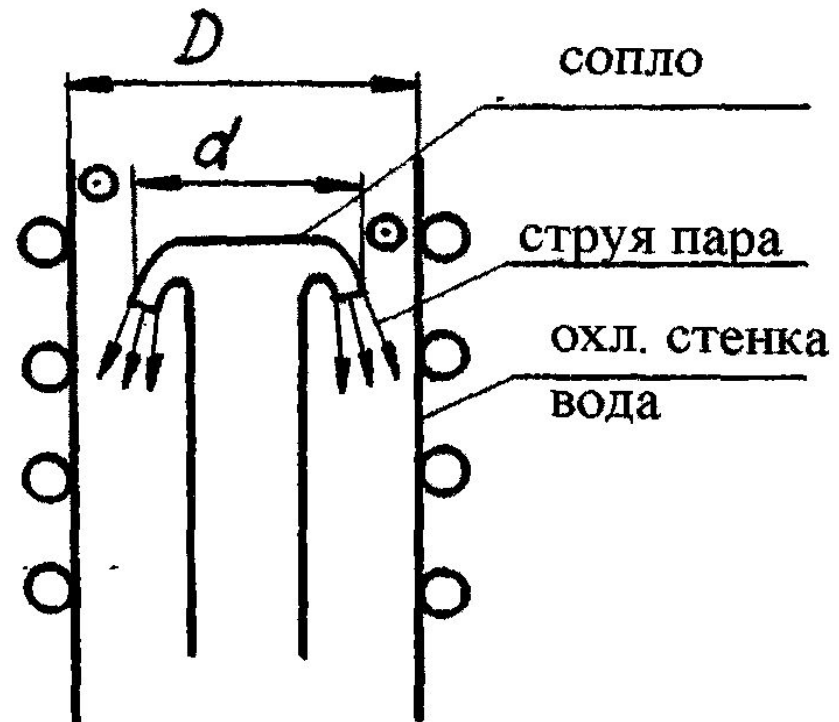
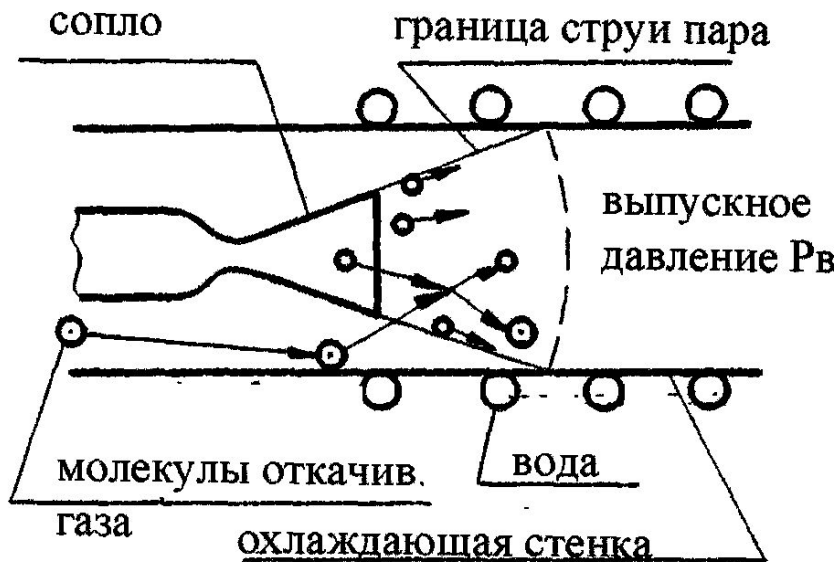


Диффузионные насосы

Диффузионный насос был одновременно изобретен в 1914 г в трех странах:
1- в России, профессором Санкт-Петербургского Университета **Боровиком**,
2- в Германии – инженером **Геде**
3- во Франции – **Ленгмюром**

Слева показан принцип работы насоса с “прямым” диффузионным соплом.

Справа показана схема с так называемым “обращенным” соплом (зонтичным соплом). Используя сверхзвуковую струю можно достигнуть высокой эффективности откачки.



Параметры диффузионных насосов

Геометрическая быстрота откачки такого сопла может быть рассчитана: $S_r = V_1 \cdot F \approx V_1 \cdot \frac{\pi(D^2 - d^2)}{4} \left[\frac{M^3}{C} \right]$
 где V_1 – объем газа, ударяющегося о единицу поверхности в единицу времени,

$$V_1 = 117 \text{ м}^3/\text{м}^2 \cdot \text{с};$$

F - площадь поверхности (сопла) откачивающей газ, м^2 ;

D - внутренний диаметр корпуса насоса, м ;

d - наружный диаметр сопла, м .

Действительная быстрота откачки должна быть рассчитана с учетом обратного потока газов (как сумма прямого и обратного потоков):

$$Q = Q_{\text{п}} - Q_{\text{о}}$$

где $Q_{\text{п}}$ - прямой поток; $Q_{\text{п}} = V_1 \cdot P_{\text{вп}} \cdot F$;

$Q_{\text{о}}$ - обратный поток; $Q_{\text{о}} = V_1 \cdot P_{\text{обр}} \cdot F$

Согласно определению, предельное давление это минимальное давление достигаемо на впускном патрубке насоса, когда насос не качает газ, т.е.

$$\text{если } P_{\text{вп}} = P^1, \text{ то } Q = Q_{\text{п}} - Q_{\text{о}} = 0 = V_1 P_{\text{вп}} F - V_1 P_{\text{обр}} F$$

что означает: $P^1 = P_{\text{обр}}$

Таким образом, в общем виде можно записать:

$$Q = V_1 P_{\text{вп}} F - V_1 P^1 F = V_1 F (P_{\text{вп}} - P^1)$$

По определению:

$$S = \frac{Q}{P_{\text{вп}}} = V_1 F \left(1 - \frac{P^1}{P_{\text{вп}}}\right)$$

с учетом отраженных обратно от струи молекул газа:

$$S = V_1 F \left(1 - \frac{P^1}{P_{\text{вп}}}\right) \gamma,$$

где γ – фактор качества (откачки),

Это означает, что только 25-30% молекул, ударяющихся о струю проникают в нее и могут быть откачены. Кроме того, обратное давление $P_{\text{обр}} = P^1$ в зоне работы рассматриваемого сопла должно быть минимальным, чтобы уменьшить обратный поток газа.

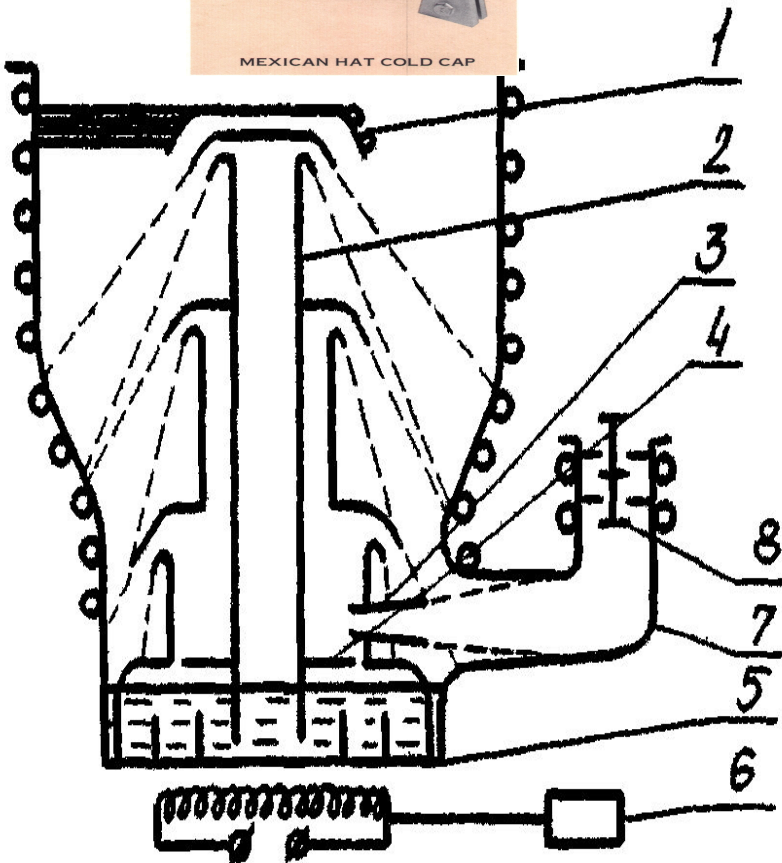
Многоступенчатые диффузионные насосы

Только 25-30% молекул, ударяющихся о струю проникают в нее и могут быть откачены. Обратное давление $P_{обр} = P^1$ в зоне работы рассматриваемого сопла должно быть минимальным, чтобы уменьшить обратный поток газа. В одноступенчатом диффузионном насосе не удастся обеспечить малое обратное давление, поэтому

обычно используются

многоступенчатые насосы,

обратное давление растет от ступени к ступени:



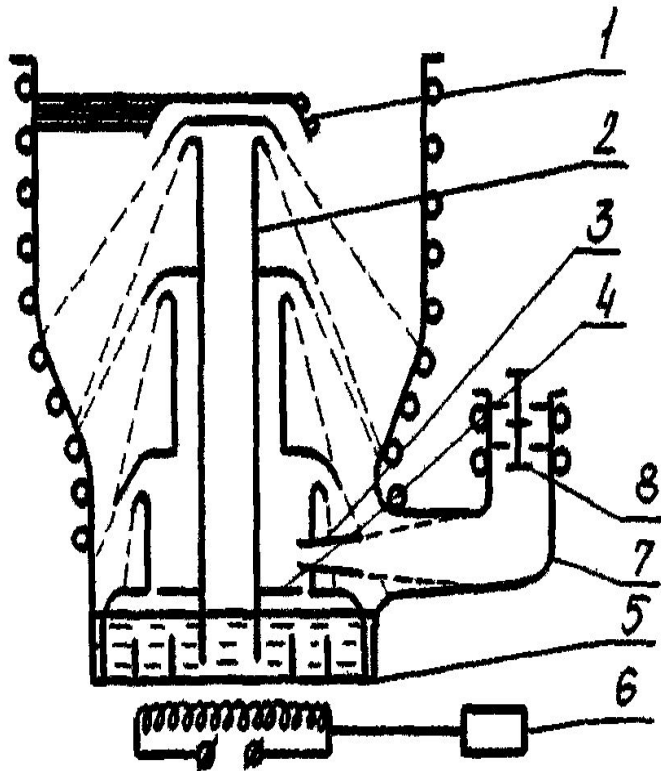
- 1- охлаждаемая водой ловушка – колпачок, которая уменьшает обратный (в сторону вакуумной камеры, уменьшая при этом скорость откачки насоса;
 - 2- Центральный паропровод, в который из кипятильника попадают только тяжёлые фракции масла с меньшим давлением насыщающих паров);
 - 3- Инжекторное прямоточное сопло;
 - 4- Козырёк внутри наружной трубы паропровода, для отражения капель при кипячении масла;
 - 5- Днище кипятильника, не допускающее перегрева выше 240°C , чтобы избежать образования лёгких фракций, не улавливаемых ловушкой;
 - 6- Нагреватель (печь);
 - 7- Выпускной патрубок;
- Форвакуумная ловушка – лабиринт, уменьш. потери масла.

«Разгоночные» диффузионные насосы

Показанный на рис. насос – «разгоночный», так как отделяет (разгоняет) лёгкие фракции, кипящие в зоне внешнего паропровода от тяжёлых, достигающих центральной, более нагретой зоны кипятильника 5 и кипящих в зоне внутреннего паропровода, (поз.2). Так достигается улучшения предельного вакуума примерно на порядок (на вакуумном масле ВМ-5 достигается $P' \approx 4 \cdot 10^{-4}$ Па).

Пример: Рассчитать фактор качества (откачки) насоса НС, имеющего следующие геометрические параметры: $D=86$ мм; $d=40$ мм. Насос создаёт предельный вакуум

$$S_{\Gamma} = V_1 F \left(1 - \frac{P^1}{P_{\text{ВП}}}\right) = V_1 \cdot \frac{\pi}{4} (D^2 - d^2) \left(1 - \frac{P^1}{P_{\text{ВП}}}\right) = 117 \frac{\pi}{4} (0.086^2 - 0.04^2) \left(1 - \frac{4 \cdot 10^{-6} \text{ Па}}{10^{-2} \text{ Па}}\right) = 0.52 \quad P' = 4 \cdot 10^{-4} \text{ Па}$$



- При впускном давлении $P_{\text{ВП}} = 10^{-2}$ Па, насос обеспечивает быстроту откачки $S_{\text{Н}} = 120$ л/с = $0,12$ м³/с

Геометрическая быстрота действия насоса:

$$S_{\Gamma} = V_1 F \left(1 - \frac{P^1}{P_{\text{ВП}}}\right) = 117 \cdot \frac{\pi}{4} (0.086^2 - 0.04^2)$$

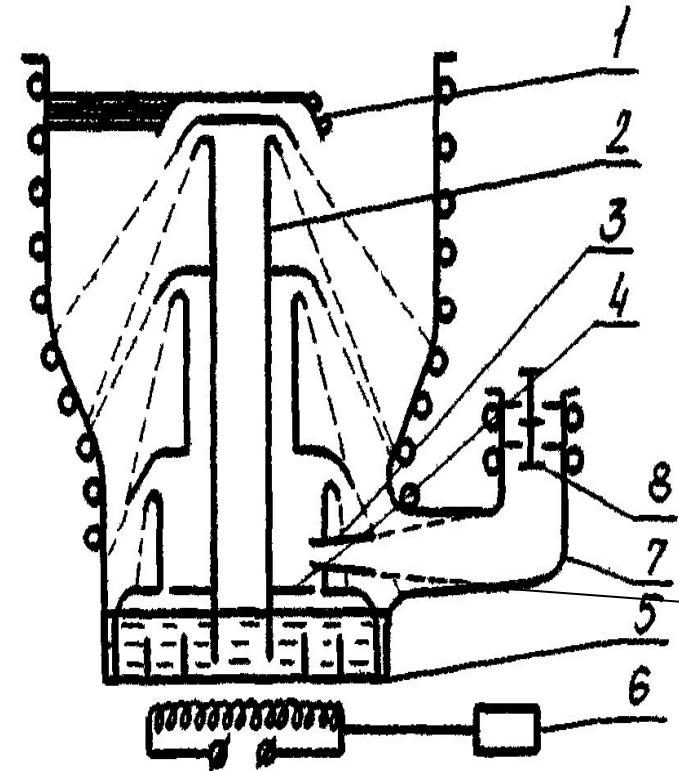
Определённый нами фактор качества:

$$\gamma = \frac{S_{\Gamma}}{S_{\text{Н}}} = \frac{0.12}{0.52} = 0.23$$

Эжекторные пароструйные насосы

Показанный на рис. – «разгоночный» насос, в своей внутренней области (среднего вакуума) имеет эжекторное сопло (поз.3), которое откачивает газы в области выпускного патрубка 7 за счёт вязкостного (эжекторного) механизма откачки.

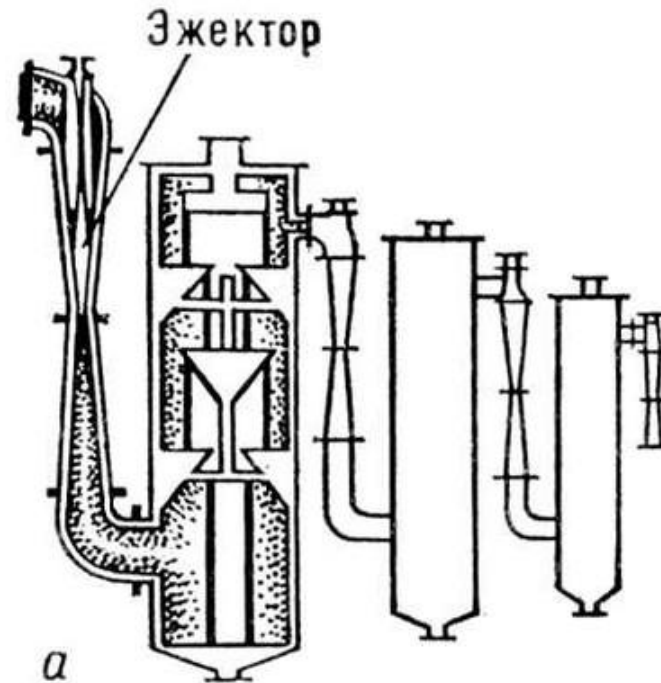
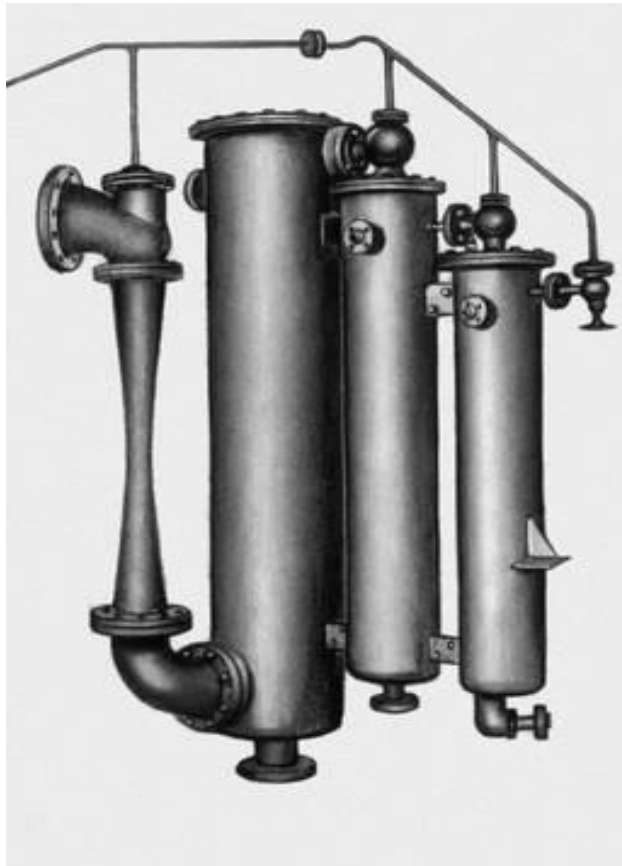
- Струя пара не должна конденсироваться на стенке насоса сразу после её касания, т.е. стенка насоса вокруг эжекторного сопла не охлаждается
- Эжекторные сопла (насосы) используют не диффузионный а вязкостный захват переносимых молекул газа струёй пара, поэтому:
- $R_{вп} \geq 1 - 10 \text{ Па}$. т.к. $L = (D_{корп} - d_{струи})/2$



Здесь «вязкостный» перенос, поэтому нет охлаждения

Эжекторные пароструйные насосы

эжекторное сопло откачивает газы за счёт вязкостного (эжекторного) механизма откачки. Струя пара не должна конденсироваться на стенке насоса сразу после её касания, т.е. стенка насоса вокруг эжекторного сопла не охлаждается



Здесь «вязкостный» перенос газа, поэтому нет охлаждения корпуса

Внешний вид диффузионного насоса

диффузионный насос НВДМ-100 (ООО Вакуум Маш, Казань)

(вид на фото, справа) имеет характеристики:

$S_{HVB} = 0,34 \frac{M^3}{c}$ — быстрота действия насоса;

$P'_H = 6,6 * 10^{-5} \text{ Па}$ — предельное давление насоса;

— диаметр впускного патрубка;

$D_y = 100 \text{ мм}$

Здесь «вязкостный»
перенос, (нет охлаждения)



Внешний вид диффузионного насоса

диффузионный насос HS-2, Varian Co (справа) имеет характеристики:

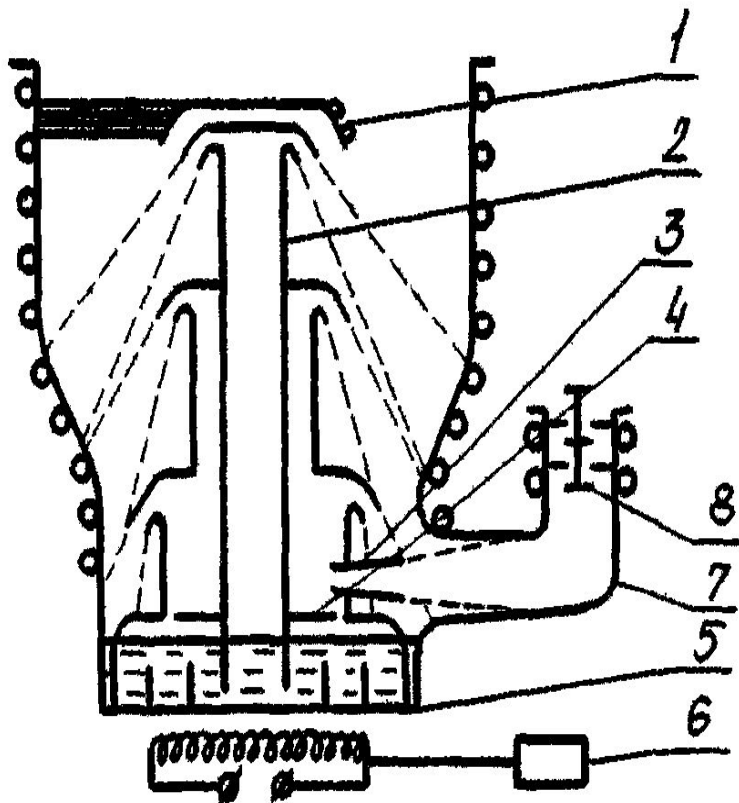
- $S_{HVB} = 0,16 \frac{\text{М}^3}{\text{с}}$ — быстрота действия насоса;
 $P'_H = 10^{-6} \text{ Па}$ — предельное давление насоса;
 $D_y = 100 \text{ мм}$ — диаметр впускного патрубка;



Требования к рабочими жидкостям диффузионного насоса

Требуемые характеристики:

- 1 — малое давление насыщающих паров при температуре стенки
- 2 — большое (динамическое) давление паров при температуре кипятильника
- 3 — высокая термо (и термодинамическая) стойкость
- 4 — высокая термоокислительная стойкость
- 5 — малая теплота парообразования



Параметры рабочих жидкостей диффузионных насосов

давление насыщающих паров при температуре стенки термоокислительная
стойкость теплота парообразования

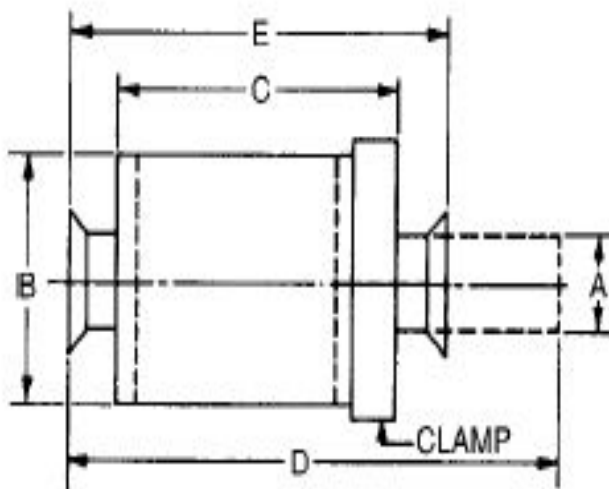
Рабочая жидкость		H ₂ O	Hg	«ОФ»	BM-1
Р нас Тор / Па, При 20 ⁰ С		17,5/ 2,3 10 ³	1,2 10 ⁻³ / 1,6 10 ⁻¹	10 ⁻⁷ / 10 ⁻⁵	10 ⁻⁵
Р нас Тор / Па, при -196 ⁰ С		10 ⁻¹² / 10 ⁻⁸	10 ⁻²⁸ / 10 ⁻²⁶	10 ⁻¹⁸ / 10 ⁻²⁰	10 ⁻⁶
Термостойкость (мин или часы)		>10 час	>10 час	>10 час	30-50 мин
Термоокислительная стойкость (мин)		>10 час	>10 час	2-3 час	2-3 мин

Ловушки механических насосов

Ловушки служат для улучшения вакуума, получаемого вакуумными насосами для улавливания паров или газов с целью предотвращения или уменьшения их проникновения из одной части вакуумной системы в другую

На рис. показана ловушка фирмы Leybold, для механических вакуумных насосов .

Dimensional drawing



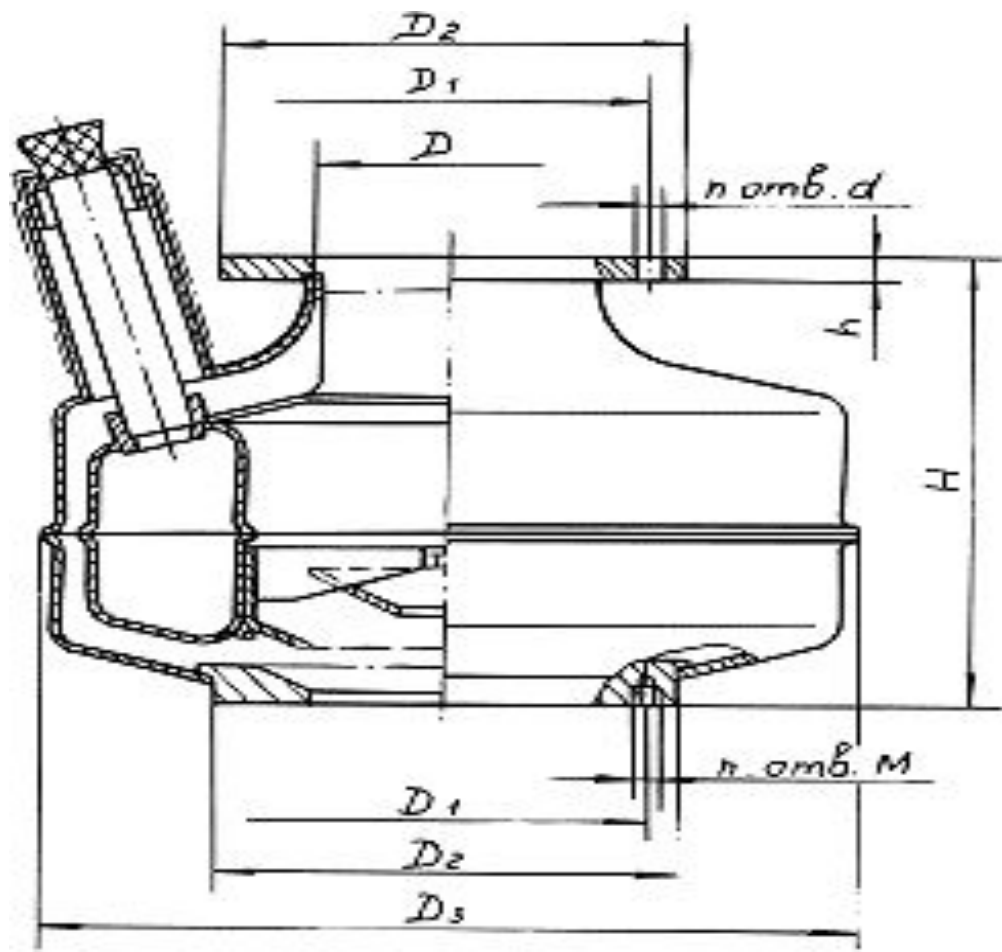
Model	Flange	Dimension	A	B	C	D	E
RST16KF	DN 16 KF both ends	mm	KF 16	63	83	-	133
		in.		2 $\frac{1}{2}$	3 $\frac{1}{4}$		5 $\frac{1}{4}$
RST25KF	DN 25 KF both ends	mm	KF 25	76	108	-	171
		in.		3	4 $\frac{1}{4}$		6 $\frac{3}{4}$
RST40KF	DN 40 KF both ends	mm	KF 40	102	102	-	178
		in.		4	4		7

Ловушки диффузионных насосов

служат для улучшения вакуума, получаемого диффузионными вакуумными насосами

Представленная азотная ловушка фирмы [vacsta](#), (РФ), имеет следующие характерные размеры:

$$D_y = 100 \quad D_1 = 130 \quad ; \quad D_2 = 152 \quad D_3 = 300 \quad n = 4$$



Ловушки диффузионных насосов

служат для улучшения вакуума, получаемого диффузионными вакуумными насосами

Представленная азотная ловушка 334 фирмы VARIAN имеет следующие характерные параметра: обратный поток пара менее 40 % от быстроты откачки, «Низкий профиль» удлиняет входной трубопровод не

D_y делением на 2 дюйма

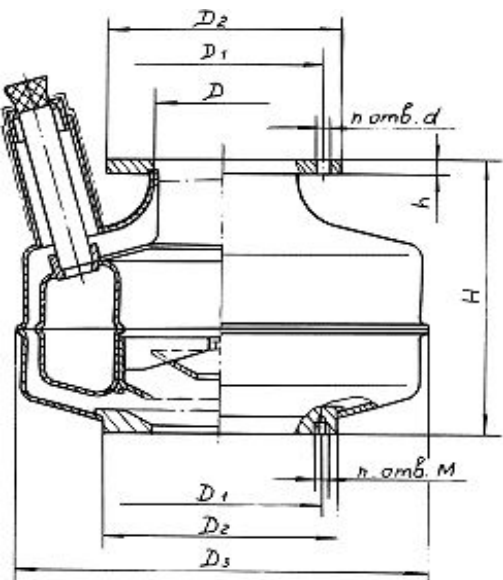
;



Ловушки диффузионных насосов

Показатели улучшения вакуума

, создаваемого диффузионным насосом (Рнас паров рабочей жидкости насоса)



Хладагент	Получ. температура	Р нас Н ₂ О Тор / Па	Р нас Нg Тор / Па	Р нас «ОФ» Тор / Па	Р нас ВМ-1 Па
Вода водопроводн	20 ⁰ С	17,5/ 2,3 10 ³	1,2 10 ⁻³ / 1,6 10 ⁻¹	10 ⁻⁷ / 10 ⁻⁵	10 ⁻⁵
Лёд	0 ⁰ С	4,6/ 6 10 ²	2 10 ⁻⁴ / 2,6 10 ⁻²	10 ⁻⁹ / 10 ⁻⁷	10 ⁻⁶
СО ₂ (твёрдая)	-80 ⁰ С	4 10 ⁻⁴ / 2,3 10 ³	10 ⁻¹⁰ / 10 ⁻⁸	10 ⁻¹⁰ / 10 ⁻¹⁶	10 ⁻⁶
Жидкий воздух	-183 ⁰ С	10 ⁻¹⁰ / 10 ⁻⁸	10 ⁻²⁷ / 10 ⁻²⁵		10 ⁻⁸
Жидкий азот	-196 ⁰ С	10 ⁻¹² / 10 ⁻⁸	10 ⁻²⁸ / 10 ⁻²⁶	10 ⁻¹⁰ / 10 ⁻¹⁶	10 ⁻⁸