

МИНИСТЕРСТВО ОБРАЗОВАНИЯ И НАУКИ РОССИЙСКОЙ ФЕДЕРАЦИИ
Федеральное государственное автономное образовательное учреждение
высшего профессионального образования
«НАЦИОНАЛЬНЫЙ ИССЛЕДОВАТЕЛЬСКИЙ ЯДЕРНЫЙ УНИВЕРСИТЕТ «МИФИ»
КАФЕДРА «Кафедра конструирования приборов и установок»

Выпускная квалификационная работа
«УСТАНОВКА ИЗМЕРЕНИЯ МАССЫ U_{235} В ВЫСОКООБОГЩЕННОМ ТОПЛИВЕ
ИССЛЕДОВАТЕЛЬСКИХ РЕАКТОРОВ»

Место выполнения: Атомный центр ИРТ НИЯУ МИФИ

Выполнил студент группы Б13-В03: Веселов В.И
Руководитель ВКР: к.ф-м.н, начальник РБ ИРТ НИЯУ МИФИ
Кожин Александр Федотович

Москва, 2018

Ядерных топливные циклы

В открытом ЯТЦ отработавшее в реакторе ядерное топливо после выдержки (~ 3 лет) направляется на длительное хранение или окончательное захоронение.

В закрытом ЯТЦ на радиохимических предприятиях осуществляется переработка отработанного ядерного топлива (ОЯТ) с целью возврата в цикл невыгоревшего урана-235, почти всей массы урана-238, а также изотопов энергетического плутония. При этом активность отходов, подлежащих окончательному захоронению, минимизируется.

Переработка ОЯТ в России производится на заводе регенерации топлива РТ-1 ФГУП ПО «Маяк».

Переработка ОТВС заключается в:

- отделении от активных зон сборок холостых концов, не содержащих ядерные материалы (ЯМ),
- измельчении активных зон ОТВС;
- загрузке их в аппарат-растворитель и растворении ЯМ в азотной кислоте;
- дальнейшей экстракционной переработке полученных растворов с извлечением урана и плутония.

В процессе выполнения дипломной работы необходимо было решить

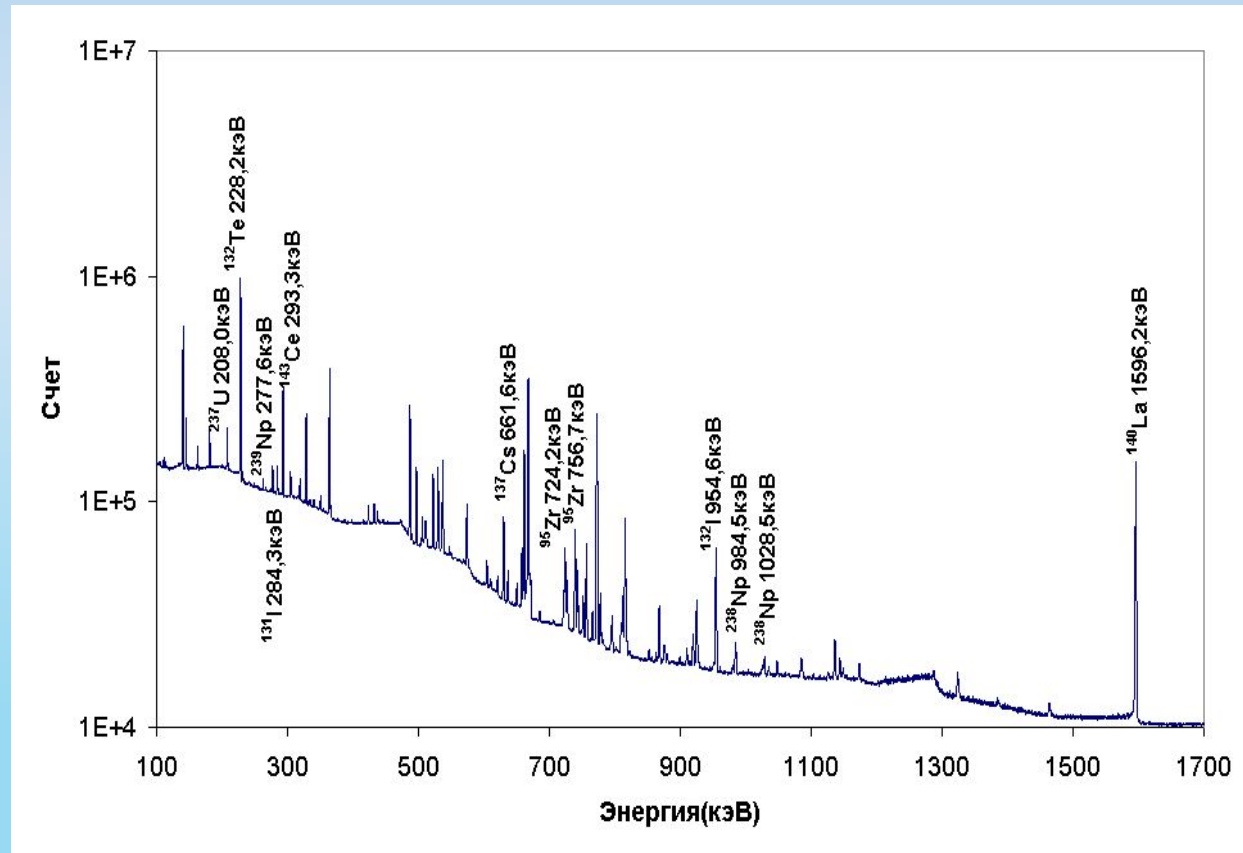
следующие задачи:

- рассмотреть существующие неразрушающие методы определения остаточного количества урана-235 в высокообогащённом топливе исследовательских реакторов;
- модернизировать систем перемещения источников нейтронов с применением шаговых двигателей и счета импульсов;
- изучить среду разработки LabVIEW и написать программу для контроля передвижения источников и счета импульсов от нейтронных счетчиков;
- выбрать режим неравномерного движения источников по высоте стенда для обеспечения равномерного флюенса нейтронов по всей длине топливной части ТВС;
- оценить возможность определения содержание ДМ в ОТВС различных конструкций с помощью одной измерительной системы.
- построить градуировочную зависимость скорости счета нейтронов вынужденных делений от массы ^{235}U ;
- оценить погрешность определения массы делящихся материалов в ТВС на данной экспериментальной установке.

Методы определения выгорания отработавшего ядерного топлива ИРТ МИФИ

- Метод повторного облучения ОТВС в активной зоне реактора
- Определение глубины выгорания отработавших ТВС по измерению относительной активности ^{137}Cs .
- Расчетный метод выгорания ТВС
- Нейтронные измерения выгорания ТВС
- Активный нейтронный метод определения массы делящихся материалов в отработавших ТВС

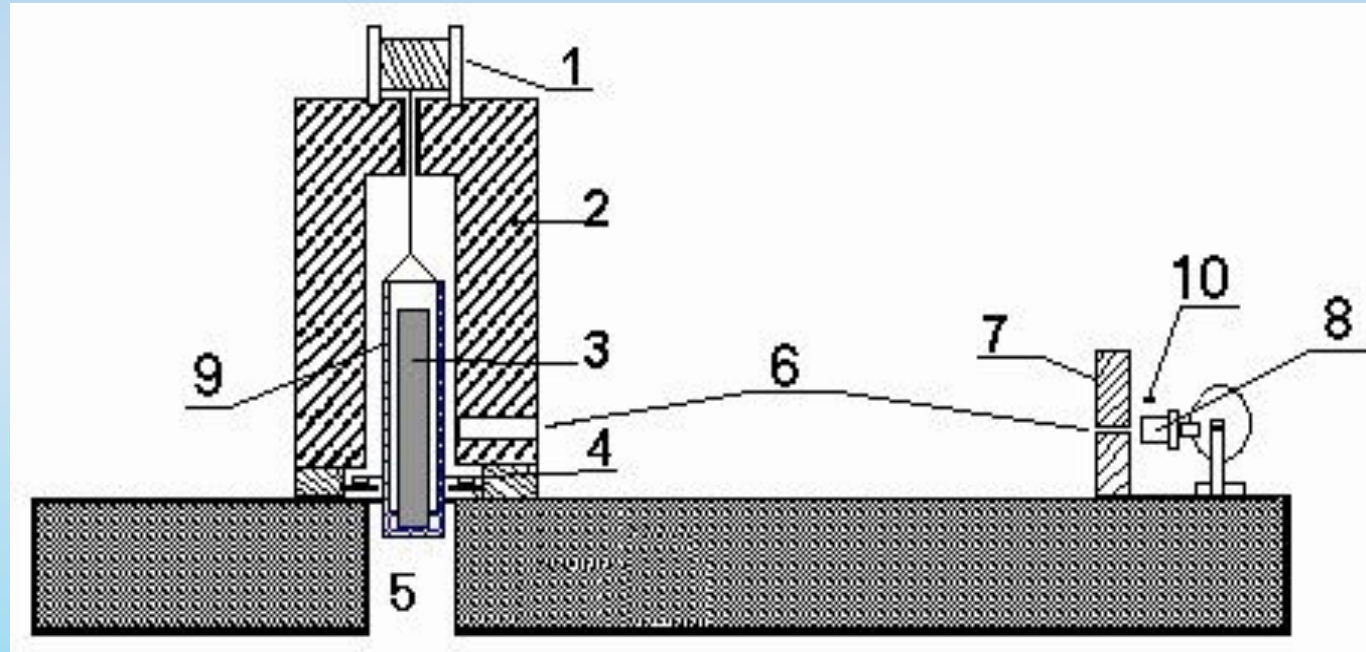
Метод повторного облучения ОТВС в активной зоне реактора



Спектр гамма излучения отработавшей ТВС после повторного кратковременного облучения в активной зоне реактора

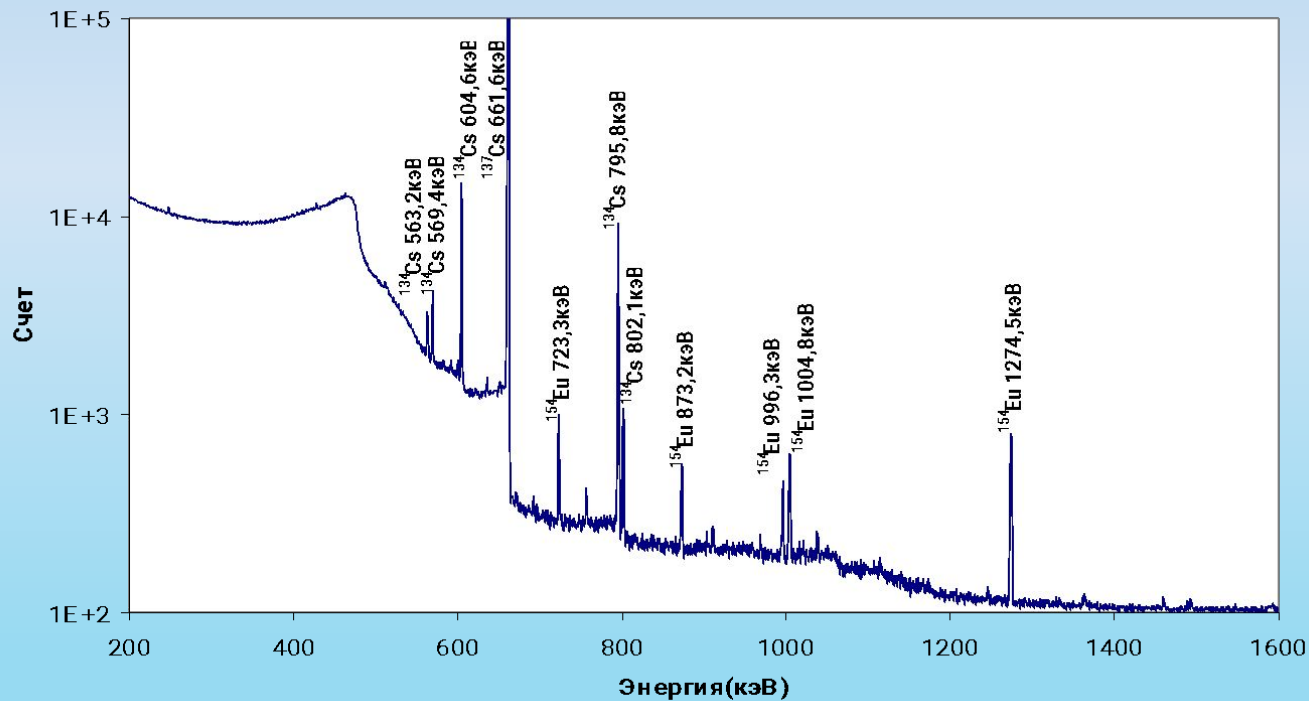
В 2002-2004 году было проведено исследование, в котором измерения остаточного количества ^{235}U и величины выгорания в отработавших ТВС (ИРТ-3М обогащение 90%) были основаны на измерении относительной активности продукта деления ^{140}La в отработавшей и в свежей ТВС после их кратковременного облучения (2-3 суток) в активной зоне реактора

Схема измерительного устройства



- 1 - лебедка для подъема ТВС; 2 - перегрузочный контейнер;
3 - ТВС; 4 - устройство для вращения ТВС;
5 - перегрузочный канал; 6 - коллимационные отверстия;
7 - свинцовая защита детектора; 8 - Ge-детектор;
9 - ведро перегрузочного контейнера; 10 - источник Co^{57} для коррекции просчетов.

Определение глубины выгорания отработавших ТВС по измерению относительной активности ^{137}Cs .



γ -спектр отработавших ТВС после длительной выдержки

Относительное содержание ^{137}Cs в ТВС пропорционально количеству выгоревшего урана.

Необходимым условием для проведения измерений является только время выдержки ТВС после ее извлечения из активной зоны. Оно должно быть не менее года, чтобы короткоживущие продукты деления не мешали измерениям ^{137}Cs . Продукт деления ^{137}Cs был выбран потому, что он испускает достаточно жесткое гамма-излучение (662 кэВ) и обладает достаточно большим периодом полураспада (30 лет).

Расчетный метод выгорания ТВС

Глубину выгорания топлива рассчитывают с помощью программы TIGR. Для этого моделируют историю эксплуатации активной зоны реактора с учетом перегрузок, работу реактора на разной мощности, перемещение органов регулирования и т.д. Выгорание топлива рассчитывают по программе TIGR путем распределения интегральной энерговыработки активной зоны по отдельным ТВС (с разбиением на слои по высоте) в соответствии с заданным для них энерговыделением на определенных шагах по времени. Энерговыработка считается пропорциональной количеству выгоревшего ^{235}U .

Нейтронные измерения выгорания ТВС

| Изотоп | ²³⁸ Pu | ²⁴⁰ Pu | ²⁴² Pu | ²⁴² Cm | ²⁴⁴ Cm |
|-------------------------------------|-------------------|-------------------|-------------------|-------------------|-------------------|
| T _{1/2} (лет) | 87,7 | 6560 | 3,74E+05 | 0,446 | 18,1 |
| Масса изотопа (10 ⁻³)г | 61,7 | 118 | 8,2 | 0,156 | 0,029 |
| Спонтанное деление (н/сек) | 160 | 120 | 14,1 | 3276 | 313 |
| Реакция (α, n) на кислороде (н/сек) | 827 | 16,6 | 0,016 | 587 | 2,24 |
| Реакция (α, n) на алюминии (н/сек) | 5744 | 54 | 0,053 | 4072 | 15,6 |

Собственное нейтронное излучение отработавшего топлива возникает в результате спонтанного деления трансурановых нуклидов и (α,n)-реакций на присутствующих в топливе легких элементах.

Эмиссия нейтронов от изотопов плутония и кюрия

Активный нейтронный метод определения массы делящихся материалов в отработавших ТВС

Скорость счета нейтронов вынужденных делений ($N_{\text{НВД}}$), пропорциональная массе делящихся материалов в отработавшей ТВС, определяется как разность между суммарной скоростью счета ($N_{\text{сум}}$) и фоном, создаваемым нейтронами источника ($N_{\text{ист}}$) и собственным нейтронным излучением ОТВС ($N_{\text{собств}}$):

$$N_{\text{НВД}} = N_{\text{сум}} - N_{\text{ист}} - N_{\text{собств}}$$

Описание измерительной системы

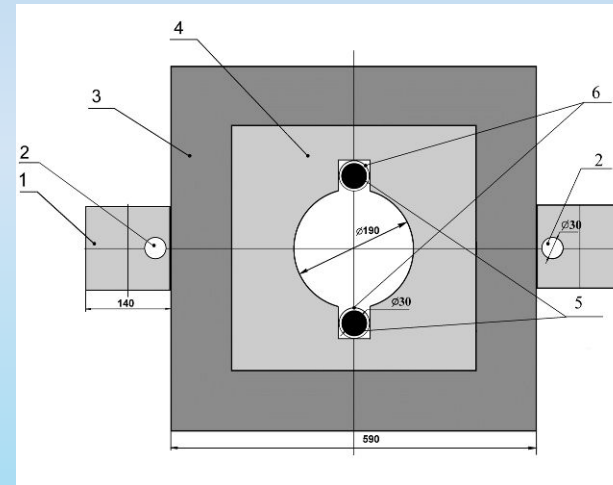
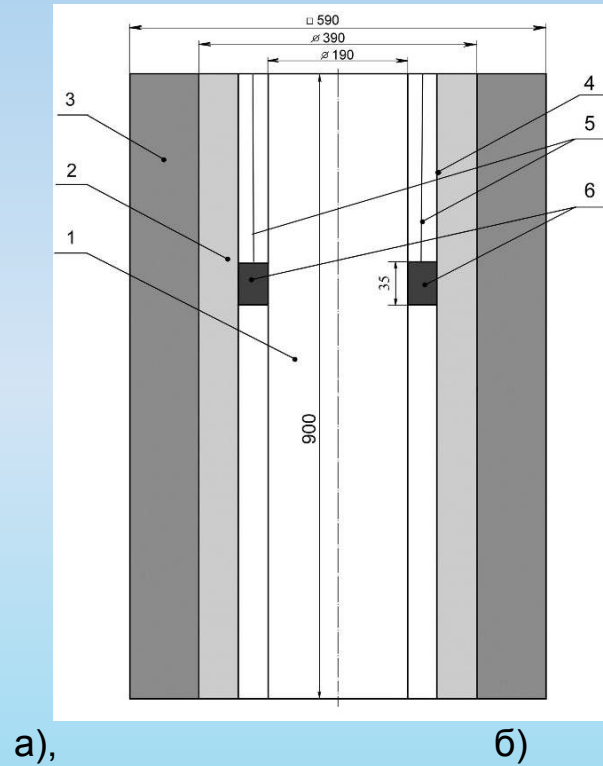


Схема измерительной системы для определения содержания ДМ в ТВС.

а) вид с боку (продольный разрез)

1 – полость для размещения ТВС; 2 – полиэтилен; 3 – свинец; 4 – Al трубки,
5 – нитевидные тросы; 6 – Am-Li источники;

б) вид сверху

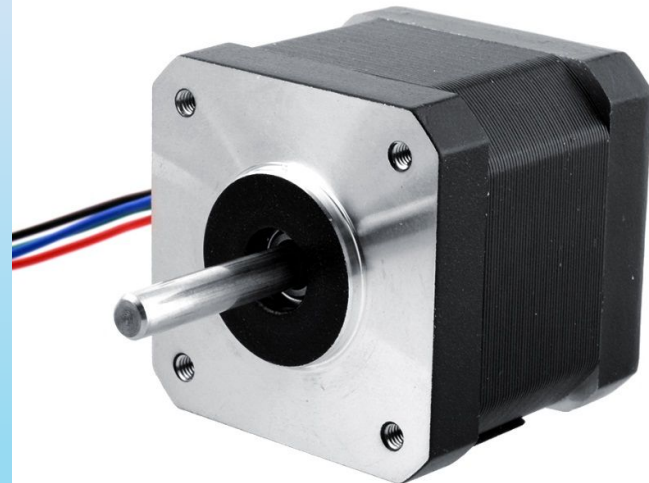
1 – блок из оргстекла; 2 – ^3He детекторы; 3 – свинец; 4 – полиэтилен; 5 – Am-Li источники;
6 – алюминиевая трубки.

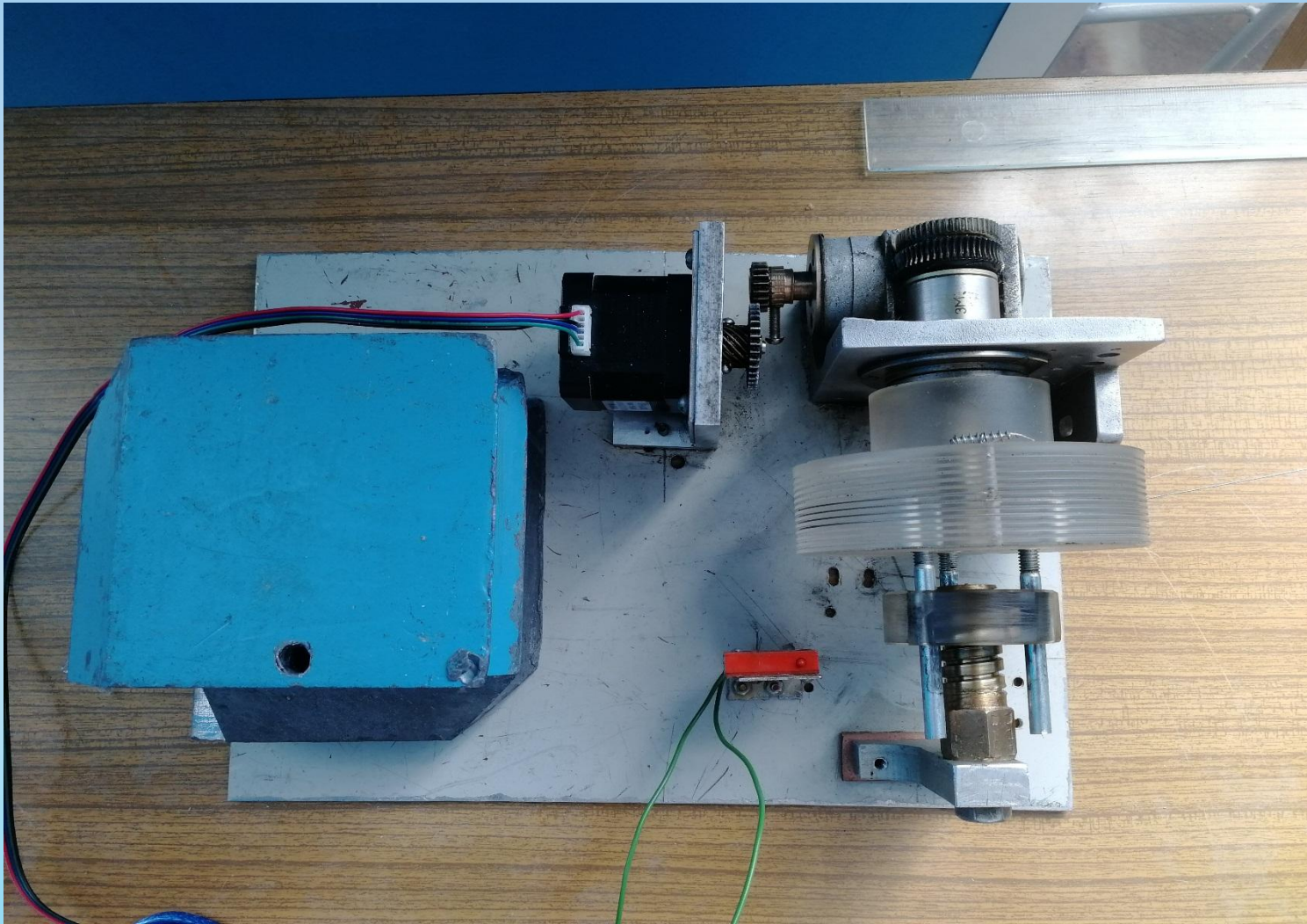
Система управления движением источников и счета импульсов

Шаговый двигатель – это устройство, преобразующее электрический управляющий сигнал в угловое перемещение вращаемого элемента с фиксацией его в необходимом состоянии.

Момент удержания у этого мотора 2,8 кг/см, а сила тока – 1,7 А и высокий крутящий момент. Вал ШД может поворачиваться на заданное число шагов. За один шаг совершает оборот на $1,8^\circ$, соответственно полный оборот на 360° осуществляет за 200 шагов.

Шаговый двигатель Nema
17





Движение источников осуществляется путем наматывания нитевидного троса, на котором подвешены источники, на маховик, приводимый в движение шаговым двигателем.



Для управления работой ШД требуется драйвер. Драйвер (контроллер) представляет собой устройство, которое обеспечивает его правильную работу.

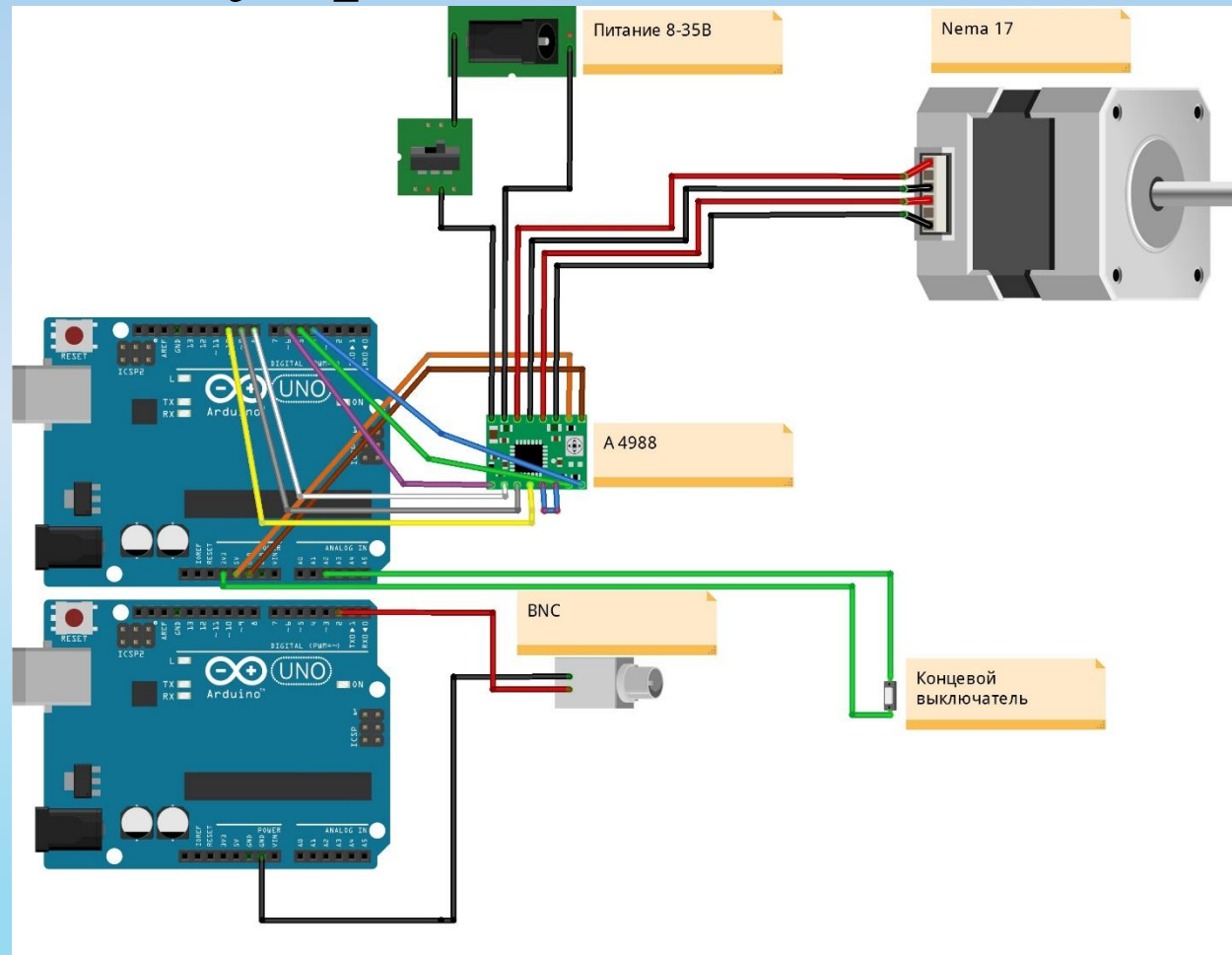
Драйвер шагового двигателя A4988.



Arduino Uno

Микроконтроллер - это специальная микросхема, предназначенная для управления различными электронными устройствами.

Схема управления ШД и счетчика



Контроллер размещен на плате с выводами BNC, USB, кнопкой питания шагового двигателя, разъёмом контроля шагового двигателя.

Программное обеспечение системы контроля двигателей и счета импульсов

- LabVIEW (Laboratory Virtual Instrument Engineering Workbench - среда разработки лабораторных виртуальных приборов) является средой программирования, с помощью которой возможно создавать приложения, используя графическое представление всех элементов алгоритма, что отличает ее от обычных языков программирования, таких как C, C++ или Java, где программируют, используя текст. Этот язык базируется на графических символах, а не на тексте для описания программируемых действий.
- Язык программирования устройств Arduino основан на C/C++. Среда разработки Arduino состоит из встроенного текстового редактора программного кода, области сообщений, окна вывода текста (консоли), панели инструментов с кнопками часто используемых команд и нескольких меню.

Три основных части виртуального

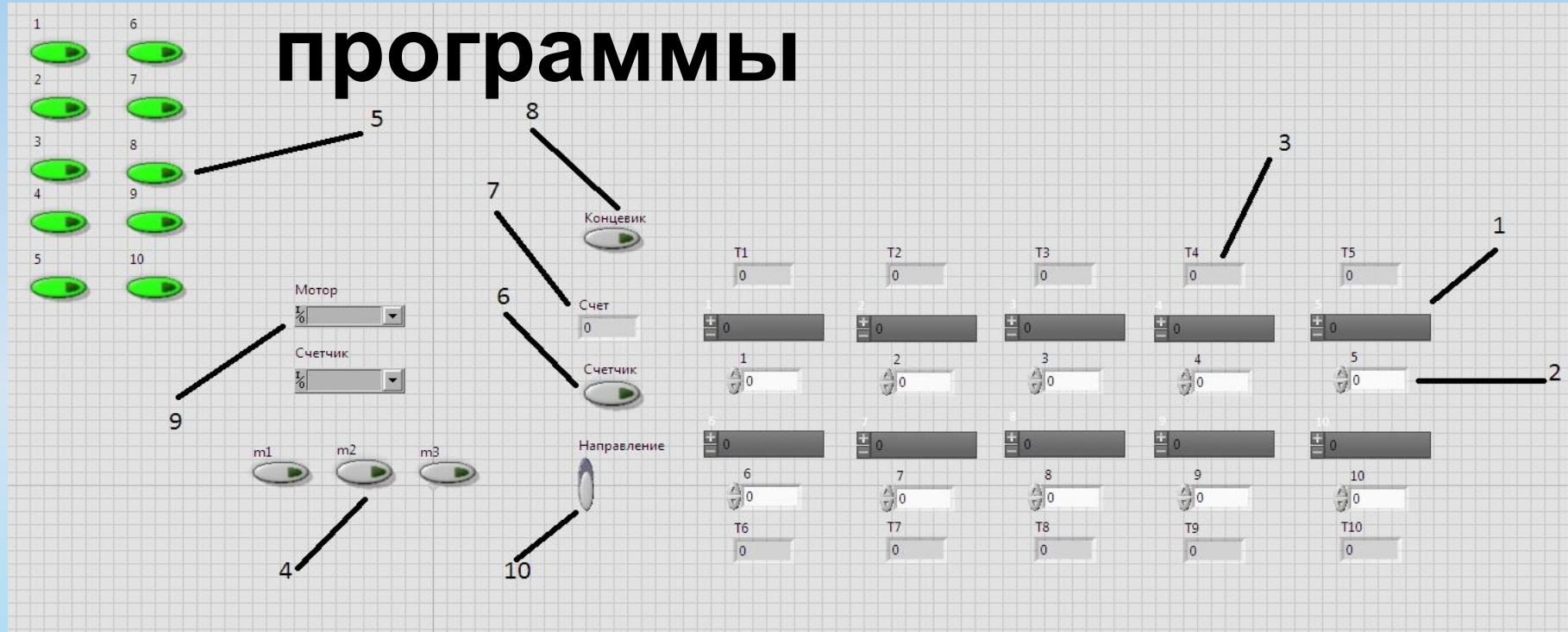
– лицевая панель (Front Panel) представляет собой интерактивный пользовательский интерфейс виртуального прибора и названа так потому, что имитирует лицевую панель традиционного прибора.

прибора

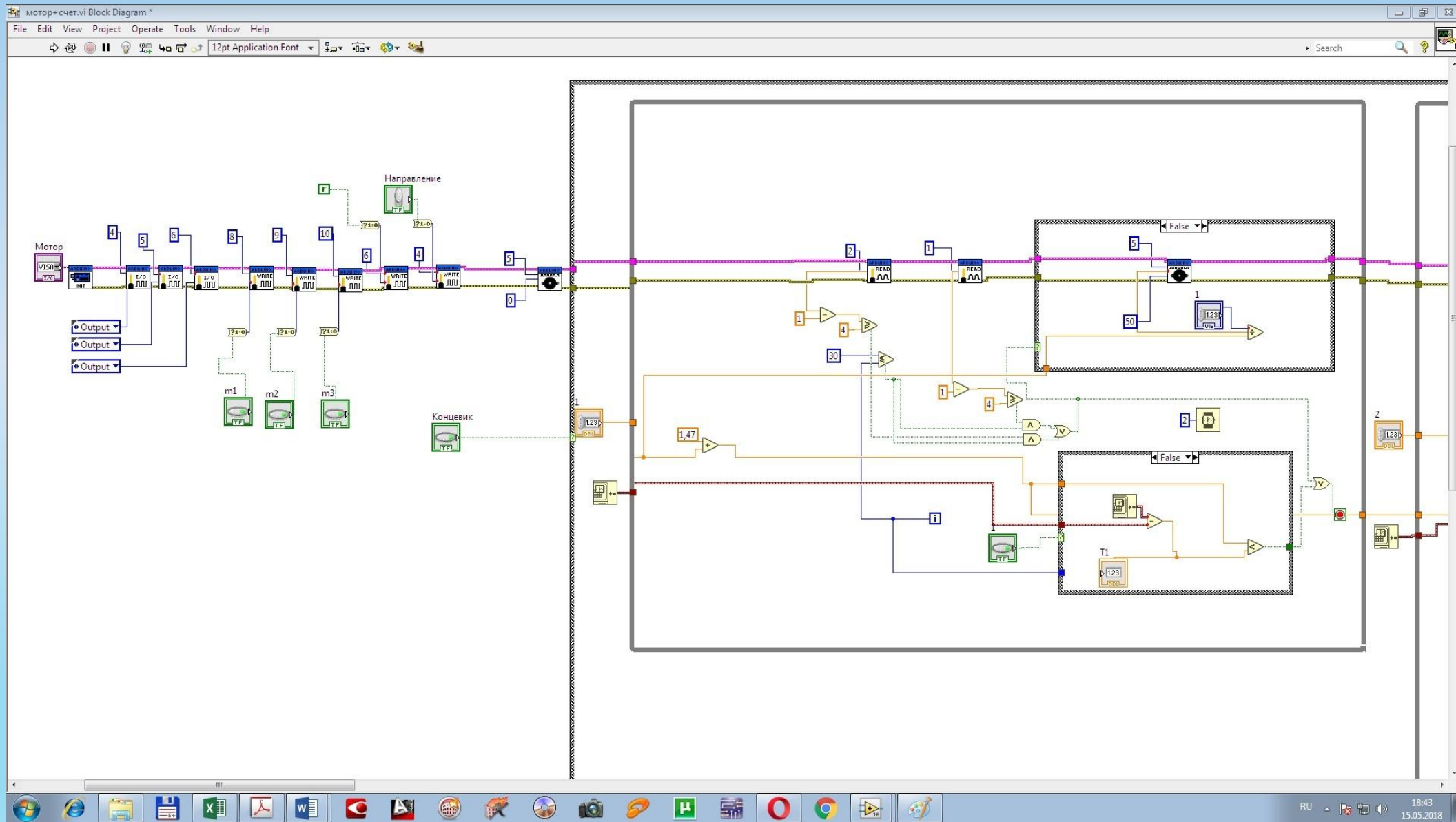
– блок-диаграмма (Block Diagram) является исходным программным кодом ВП, созданным на языке графического программирования LabVIEW,. Блок-диаграмма представляет собой реально исполняемое приложение. Компонентами блок-диаграммы являются: виртуальные приборы более низкого уровня, встроенные функции LabVIEW, константы и структуры управления выполнением программы.

– виртуальный прибор, который применяется внутри другого ВП, называется, виртуальным подприбором (SubVI), который аналогичен подпрограмме в традиционных алгоритмических языках. Иконка является однозначным графическим представлением ВП и может использоваться в качестве объекта на блок-диаграмме другого ВП.

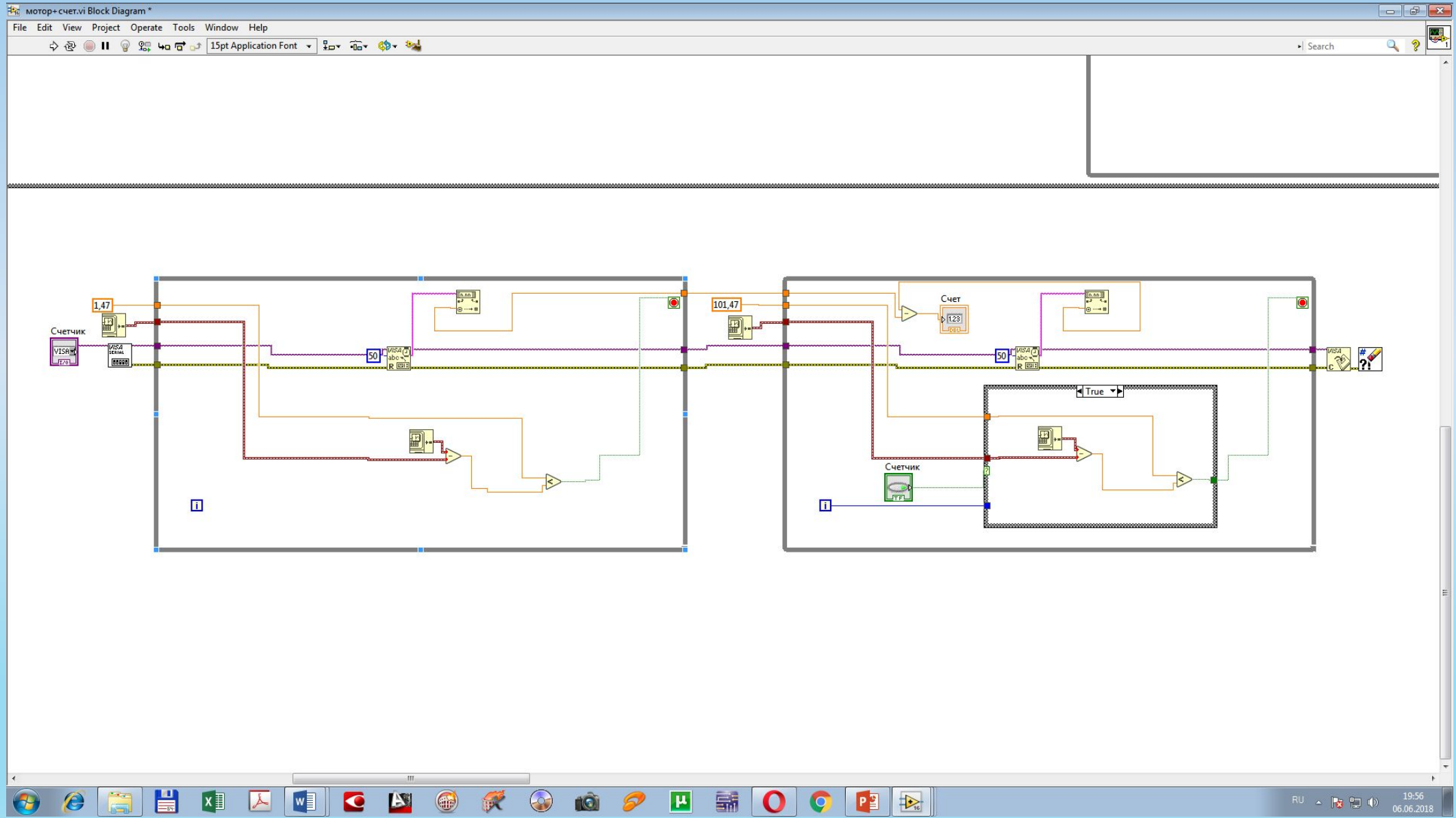
Лицевая панель программы



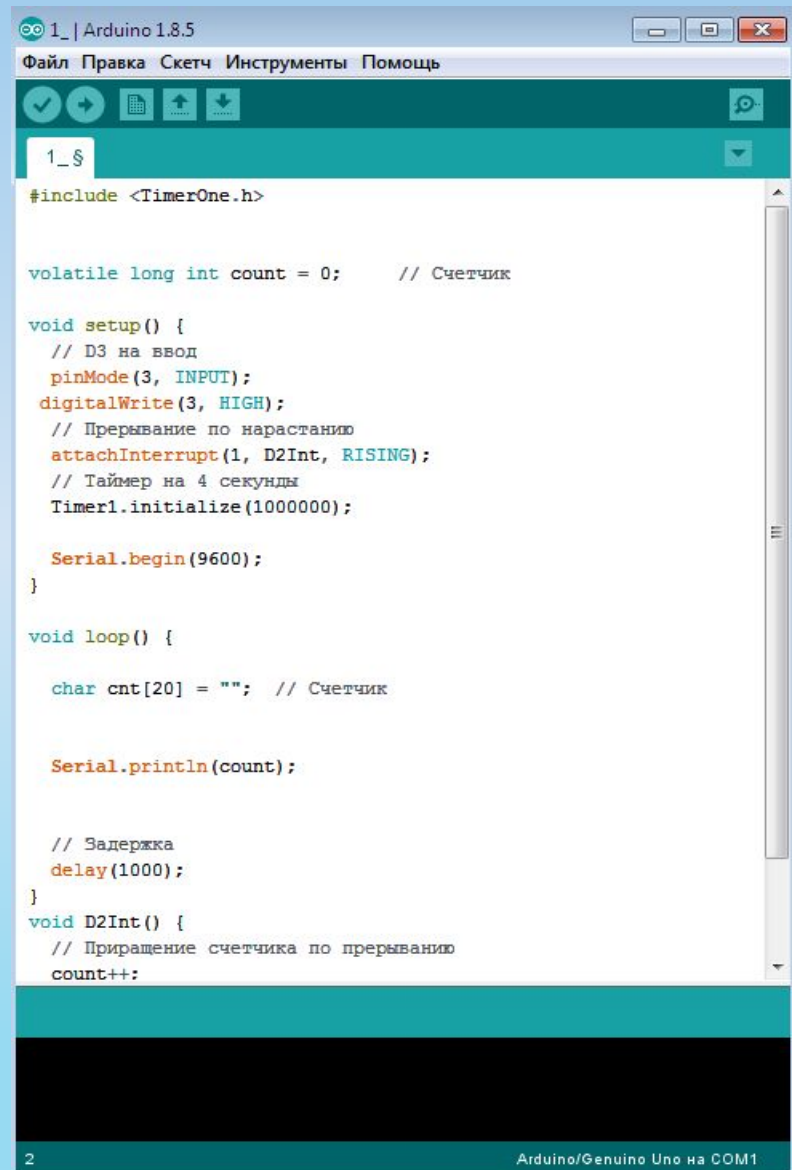
1. Окна для ввода данных расстояния каждого участка
2. Окна для ввода данных времени прохода каждого участка
3. Секундомеры для участков
4. Кнопки контроля шага двигателя
5. Кнопки контроля количества участков
6. Кнопка включения/выключения счетчика импульсов
7. Окно вывода счетчика импульсов
8. Кнопка возвращения на концевик
9. Окна задания номера порта для счетчика и шагового двигателя
10. Кнопка управления направлением движения вала



Блок-диаграмма цикла для работы ШД



Блок-диаграмма цикла для работы счетчика импульсов



The image shows a screenshot of the Arduino IDE (version 1.8.5) with a sketch open. The sketch is a C++ program that uses the TimerOne library to create a counter. The code is as follows:

```
#include <TimerOne.h>

volatile long int count = 0;    // Счетчик

void setup() {
  // D3 на ввод
  pinMode(3, INPUT);
  digitalWrite(3, HIGH);
  // Прерывание по нарастанию
  attachInterrupt(1, D2Int, RISING);
  // Таймер на 4 секунды
  Timer1.initialize(1000000);

  Serial.begin(9600);
}

void loop() {
  char cnt[20] = ""; // Счетчик

  Serial.println(count);

  // Задержка
  delay(1000);
}

void D2Int() {
  // Приращение счетчика по прерыванию
  count++;
}
```

The IDE interface includes a menu bar with 'Файл', 'Правка', 'Скетч', 'Инструменты', and 'Помощь'. The toolbar contains icons for saving, undo, redo, and other functions. The status bar at the bottom indicates '2' and 'Arduino/Genuino Uno на COM1'.

Среда разработки Arduino

Измерительный стенд



Способы размещения изотопных источников нейтронов для создания равномерного нейтронного потока в полости стенда

- Скорость счета НВД пропорциональна произведению числа ядер урана-235, сечению деления урана-235, плотности потока нейтронов и эффективности регистрации нейтронов

$$N_{\text{(НВД)}} \sim \theta * N_{\text{яд}}^{235} * \sigma_f^{235} * \Phi * \varepsilon$$

- Произведение плотности потока нейтронов и эффективности

$$R(z) = \Phi(z) \cdot \varepsilon$$

Вид функции $R(z)$ при равномерном движении источников

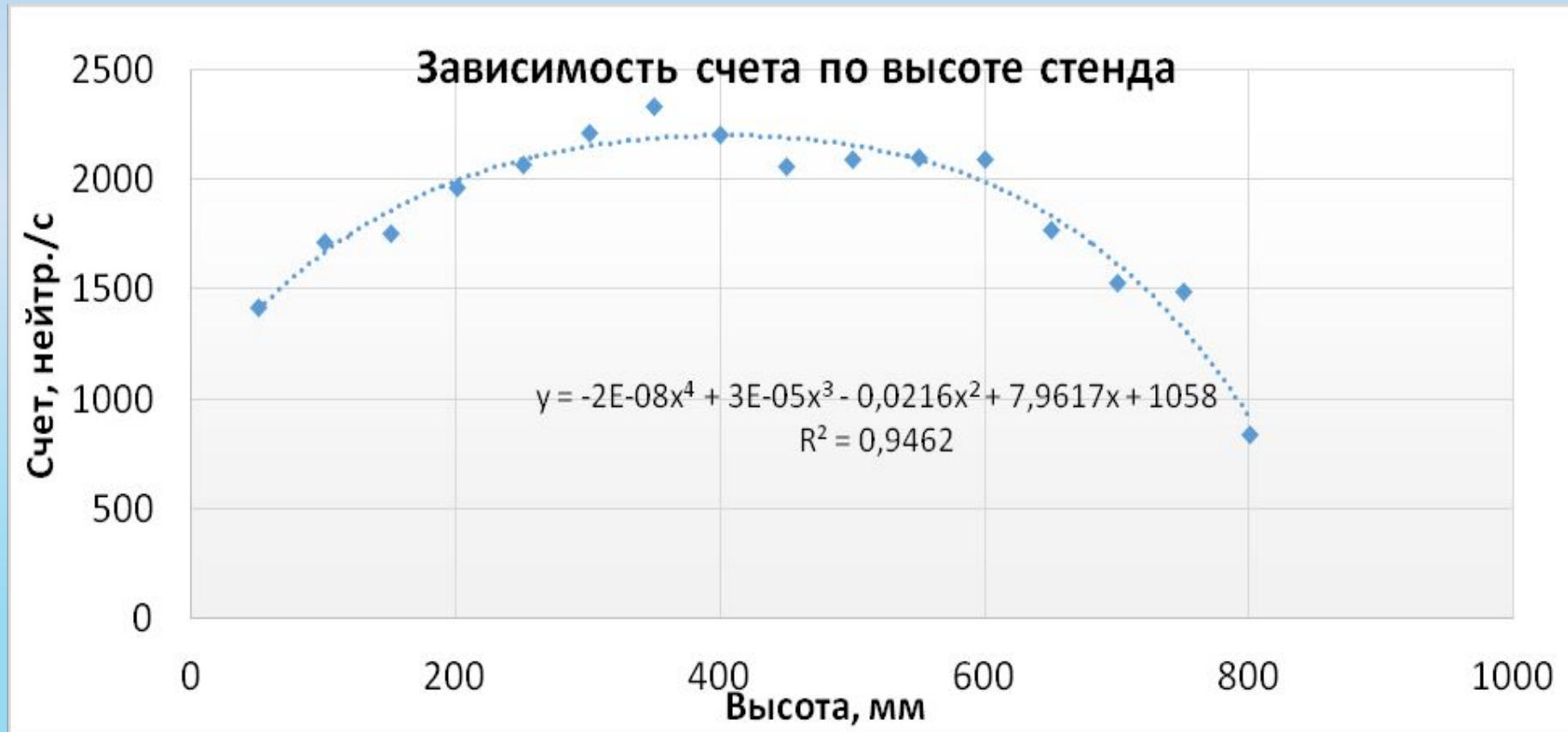
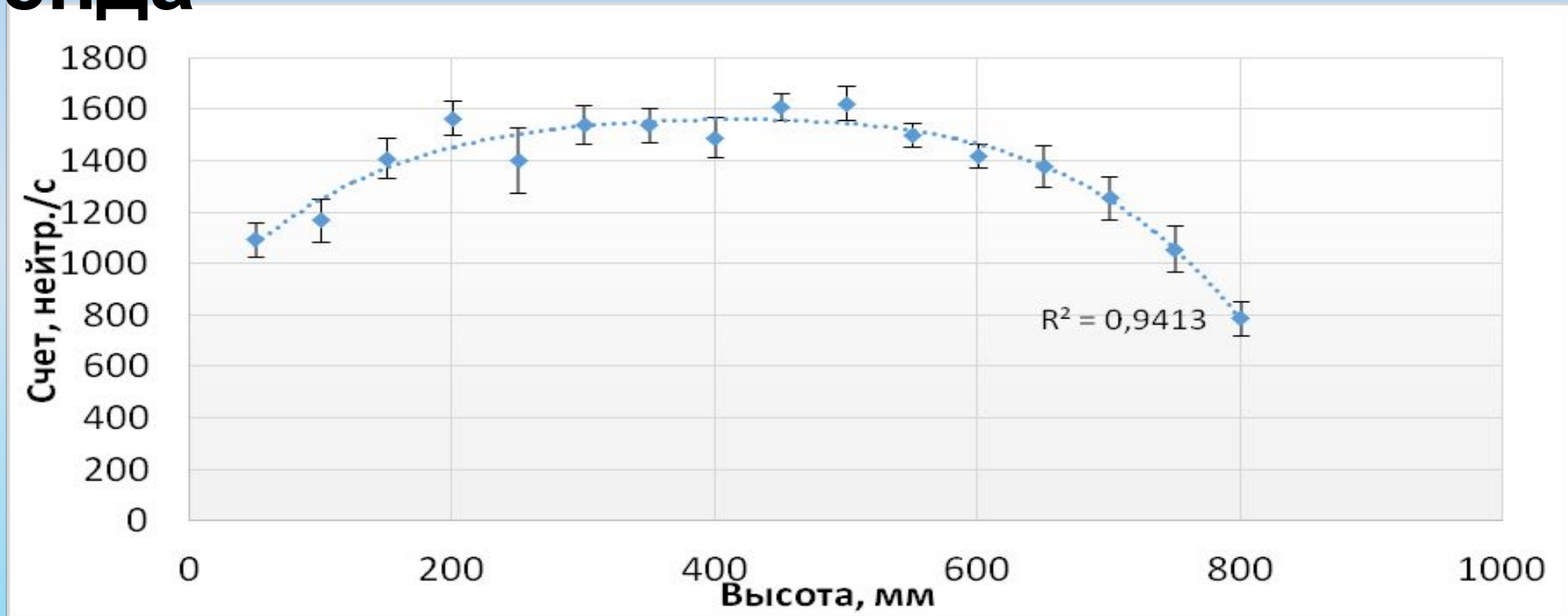


График зависимости функция R(z) по высоте стенда

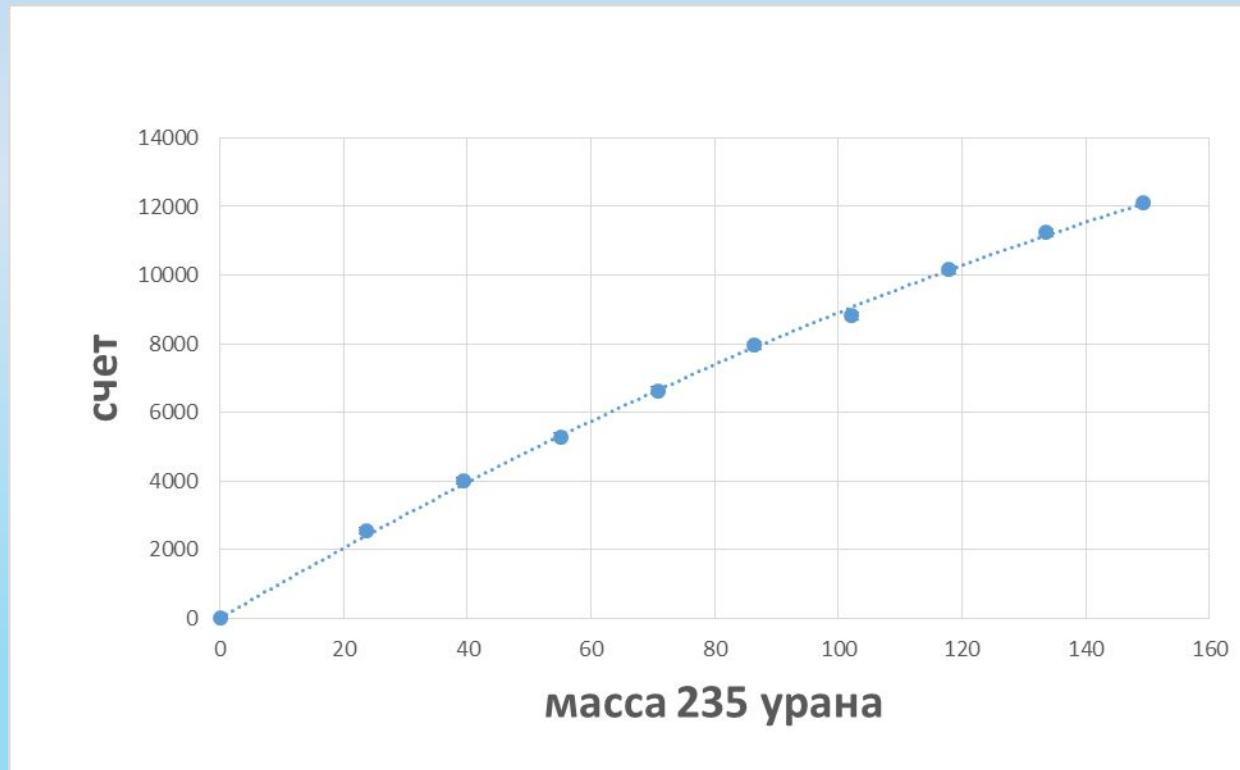


Построение градуировочных зависимостей скорости счета НВД от массы урана-235 в ТВС



Для оценки возможности определения массы урана-235 в ОТВС были проведены измерения со стержневыми твэлами ЭК-10 для построения градуировочной кривой. Обогащение топлива в твэлах составляло 10% по ^{235}U . В каждом твэле содержится 7,86 г урана-235.

Построение градуировочных зависимостей для стерженьковых ТВЭлов ЭК-10



| Количество, шт. | Масса урана-235, г | Счет НВД, имп. |
|-----------------|--------------------|----------------|
| 19 | 149,34 | 12093±114 |
| 17 | 133,62 | 11244±114 |
| 15 | 117,9 | 10155±107 |
| 13 | 102,18 | 8821±110 |
| 11 | 86,46 | 7952±108 |
| 9 | 70,74 | 6629±106 |
| 7 | 55,02 | 5290±104 |
| 5 | 39,3 | 4008±102 |
| 3 | 23,58 | 2544±99 |

Погрешность определения массы ^{235}U в исследуемой ТВС по данной градуировочной зависимости составило около 2% или 0,173г, при времени измерения 100 сек.

Влияние расположения ТВЭЛОВ В измерительной системе.

Симметричное расположение ТВЭЛОВ в ТВС с разным шагом

| Расположение ТВЭЛОВ в ТВС |  |  |
|------------------------------|--|---|
| Суммарный счет, имп. | 24519±84 | 24793±60 |
| Счет НВД, имп. | 4722±97 | 4996±78 |
| Отклонение в % | | +2% |

Из приведенных результатов видно, что разница между измерениями при разных шагах решетки составила 2% при погрешности в 1%, т.е. взаимное расположение в ТВС ТВЭЛОВ оказывает слабое влияние на результаты измерений.

Асимметричное расположение твэлов в ТВС относительно центральной оси стенда

| Расположение твэлов в ТВС |  |  |
|---------------------------|---|--|
| Суммарный счет, имп. | 24724±59 | 24462±74 |
| Счет НВД, имп. | 4927±77 | 4655±89 |
| Отклонение в % | +4% | -1,5% |

Асимметричное расположение ТВС в полости стенда может приводить к заметным искажениям результатов измерений.

Вывод

В процессе работы над дипломом были выполнены работы по модернизации мобильного измерительного стенда, предназначенного для оперативного контроля остаточного содержания ДМ отработавших ТВС исследовательских реакторов.

Измерения с необлученными твэлами показали высокую точность построения градуировочных зависимостей скорости счета нейтронов вынужденных делений от массы ^{235}U .

Погрешность определения массы делящихся материалов в описываемом стенде составляет около 2% (1σ) при времени измерения ТВС 100 с.