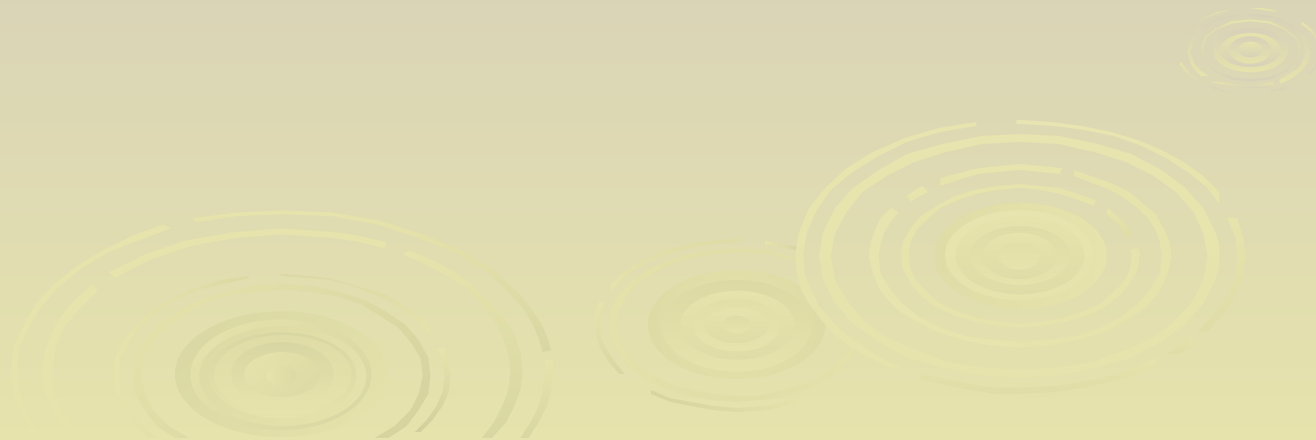


Тема урока

Сообщающиеся сосуды



Эпиграф

- О сколько нам открытий чудных
Готовит просвещенья дух.
И опыт, сын ошибок трудных,
И гений, парадоксов друг.

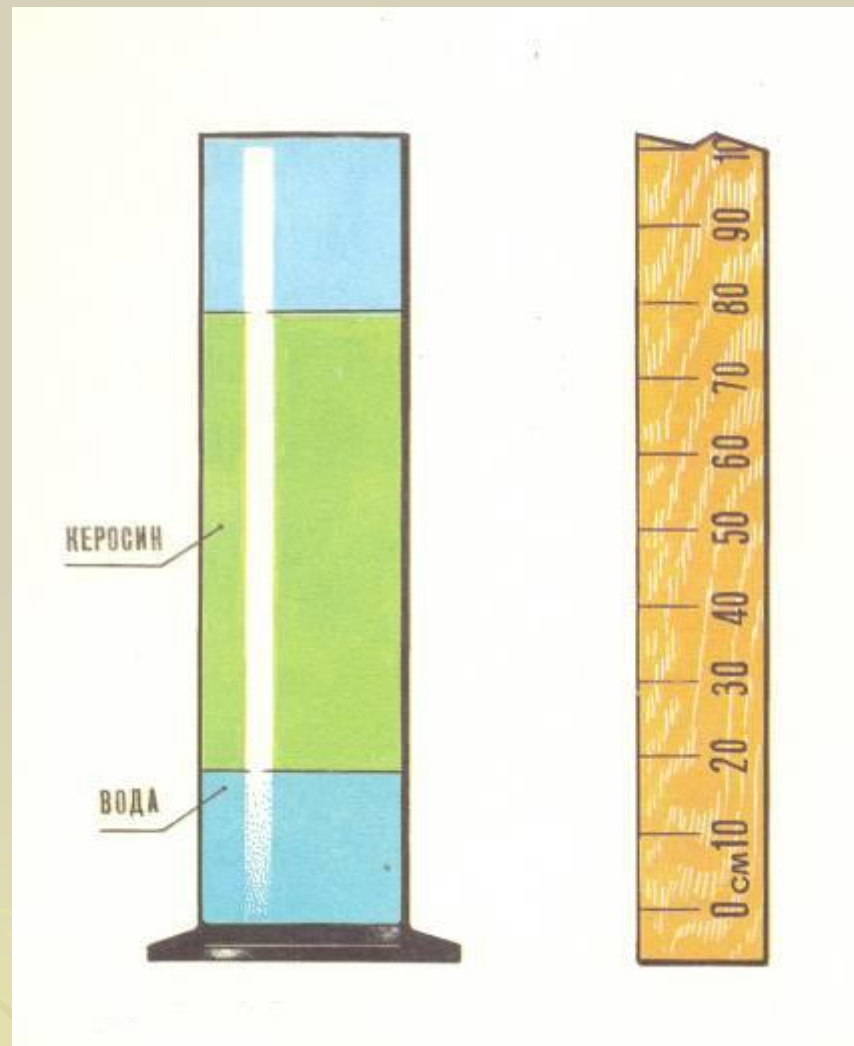
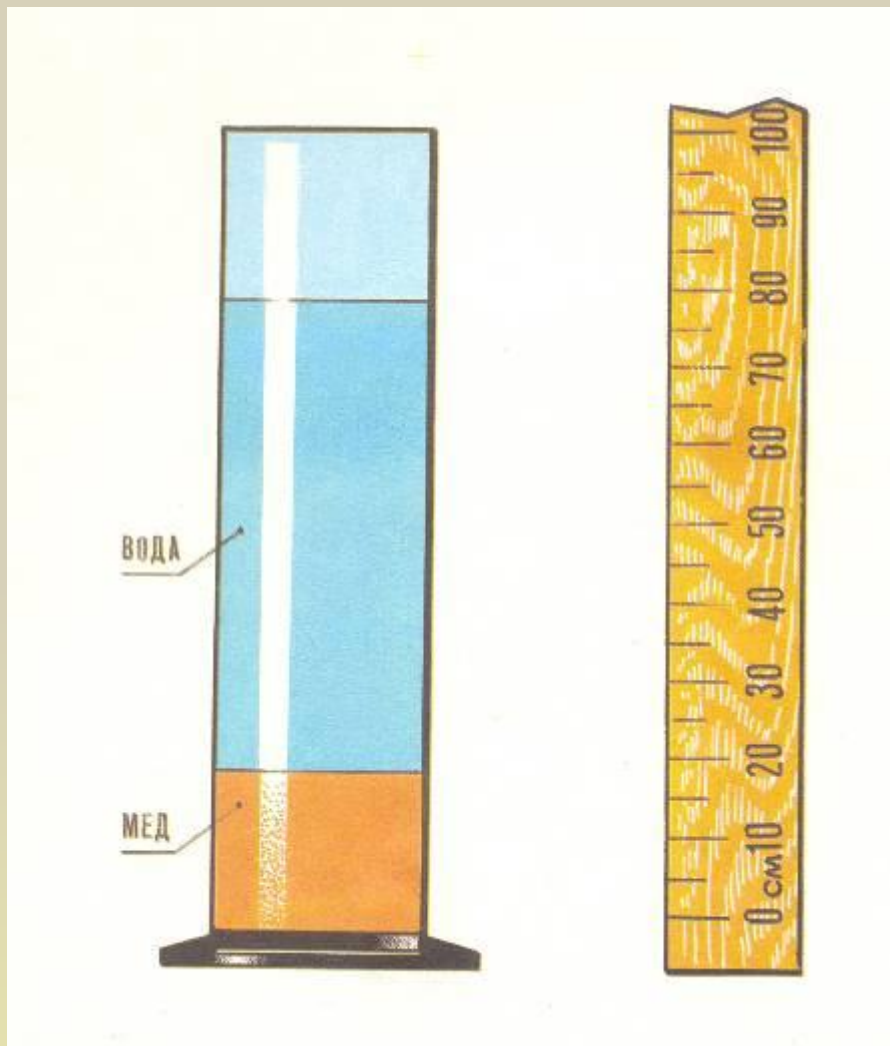
А. С. Пушкин.

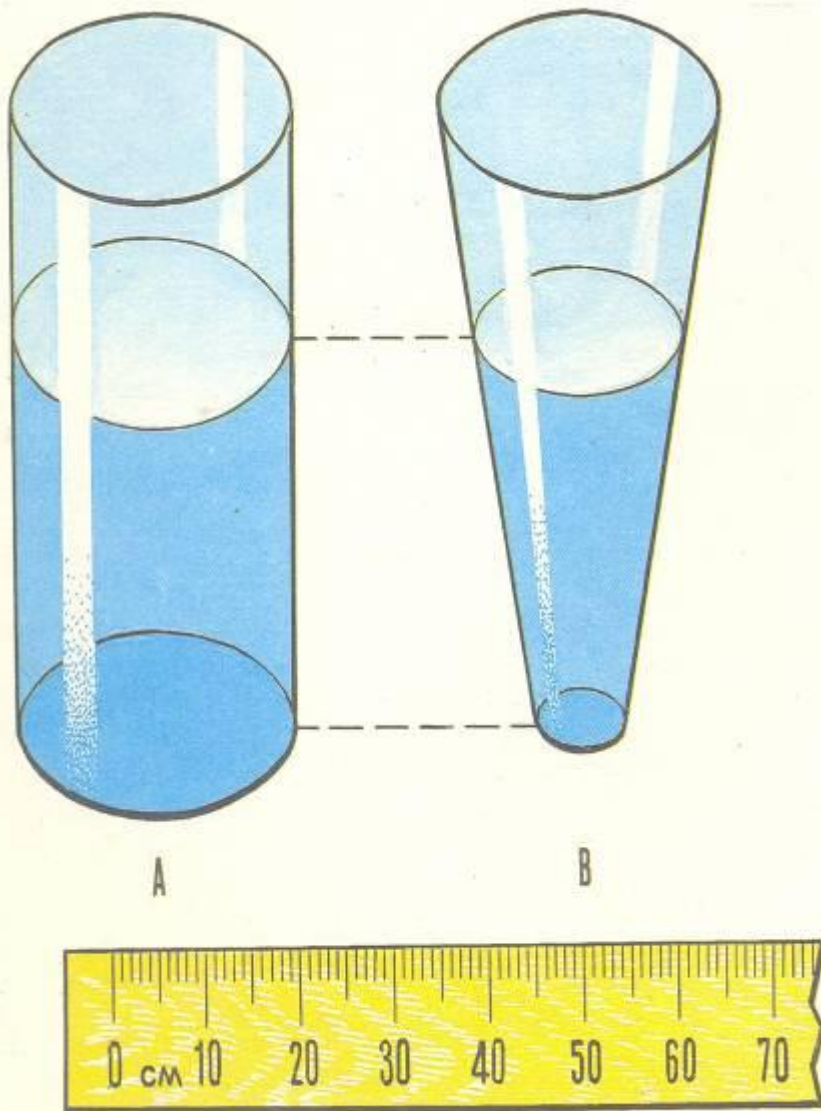
Цель урока

- активизировать мыслительную деятельность
- сформировать навыки самостоятельной и познавательной активности, навыки работы при систематизации знаний
- научиться ориентироваться в схожей информации при дальнейшем её обобщении.



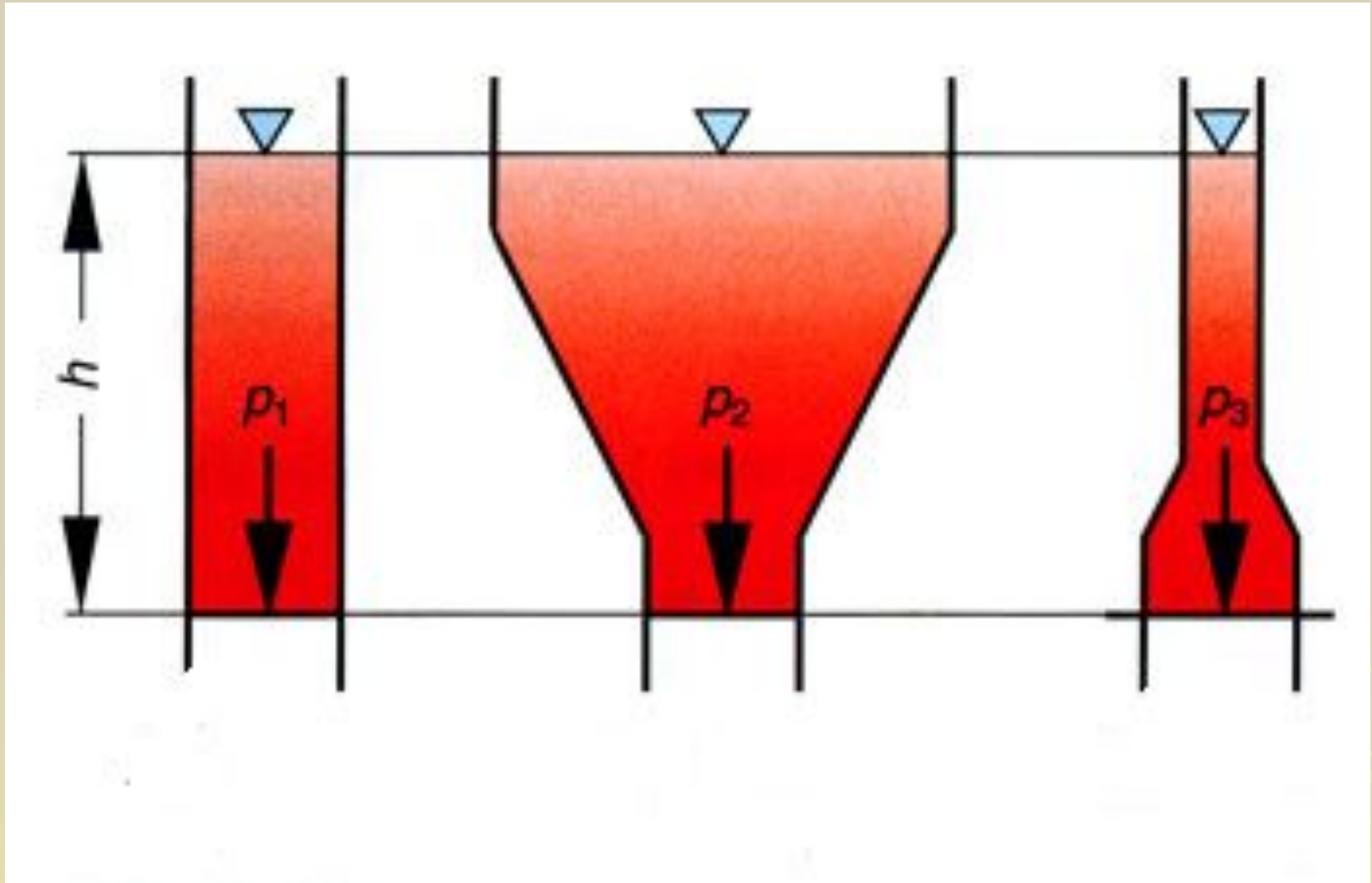
Вычислите давление жидкостей на дно сосуда





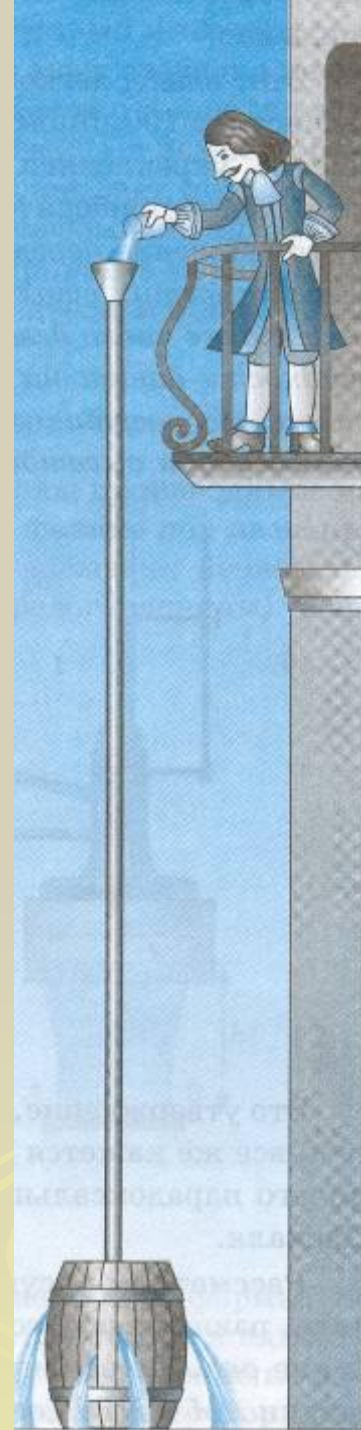
- Одинаково ли давление жидкости на дно этих сосудов?
- Одинакова ли сила давления на дно этих сосудов?

Гидростатический парадокс

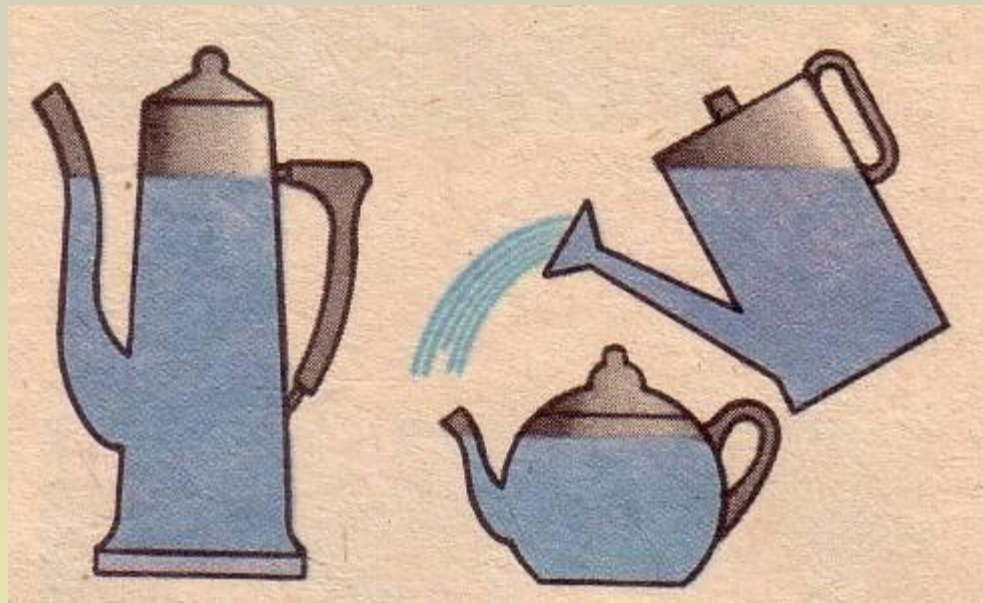


Опыт Паскаля

- Этим опытом поразил своих современников в 1648 году Паскаль.

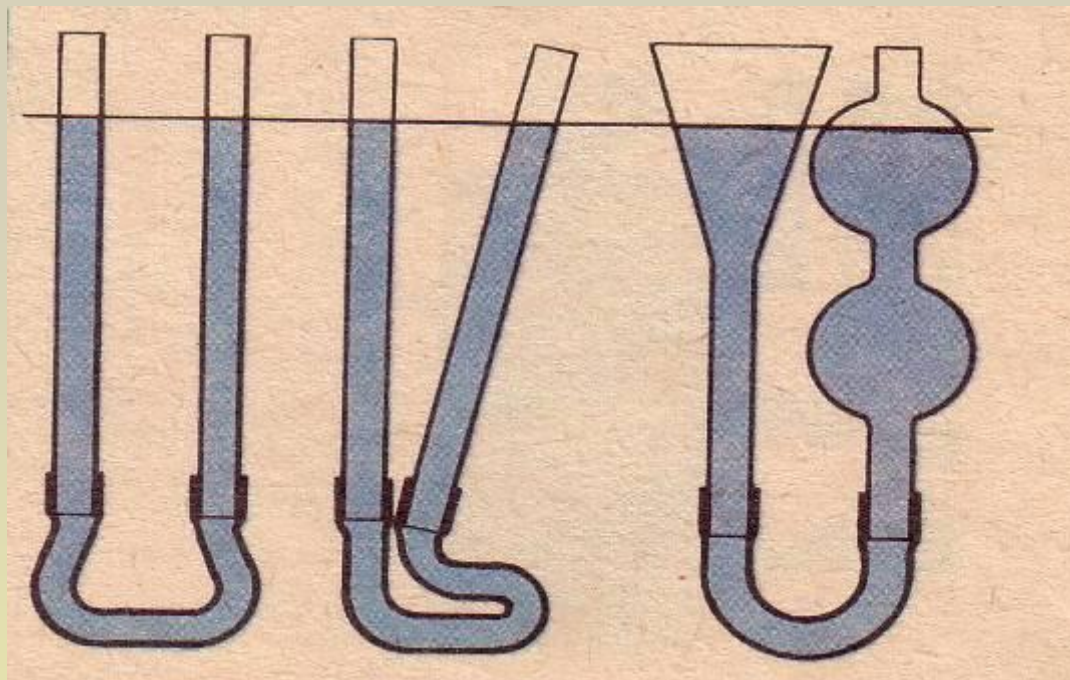


**Сосуды,
имеющие общую
(соединяющую их)
часть, заполненную
покоящейся жидкостью,
называются
сообщающимися**

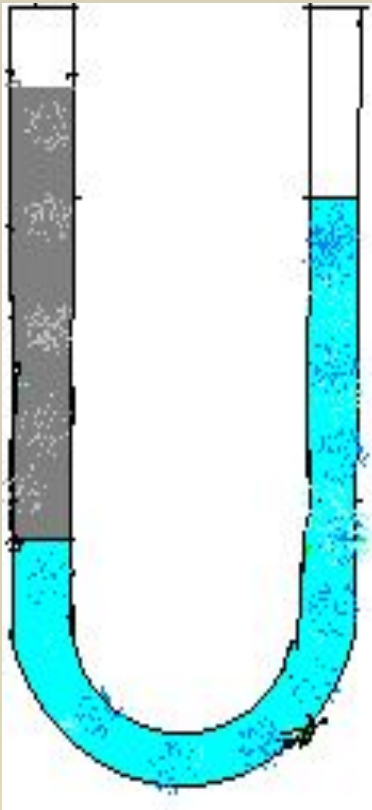


Закон сообщающихся сосудов:

однородная жидкость
в сообщающихся сосудах
устанавливается на одном уровне.



Что произойдет, если в сообщающиеся сосуды налить две несмешивающиеся жидкости разной плотности?



При равенстве давлений высота столба жидкости с большей плотностью будет меньше высоты столба жидкости с меньшей плотностью.

Докажите это, используя закон Паскаля и определение гидростатического давления.

Проверим ваш результат

$$p_1 = p_2,$$

$$p_1 = g\rho_1 h_1, \quad p_2 = g\rho_2 h_2,$$

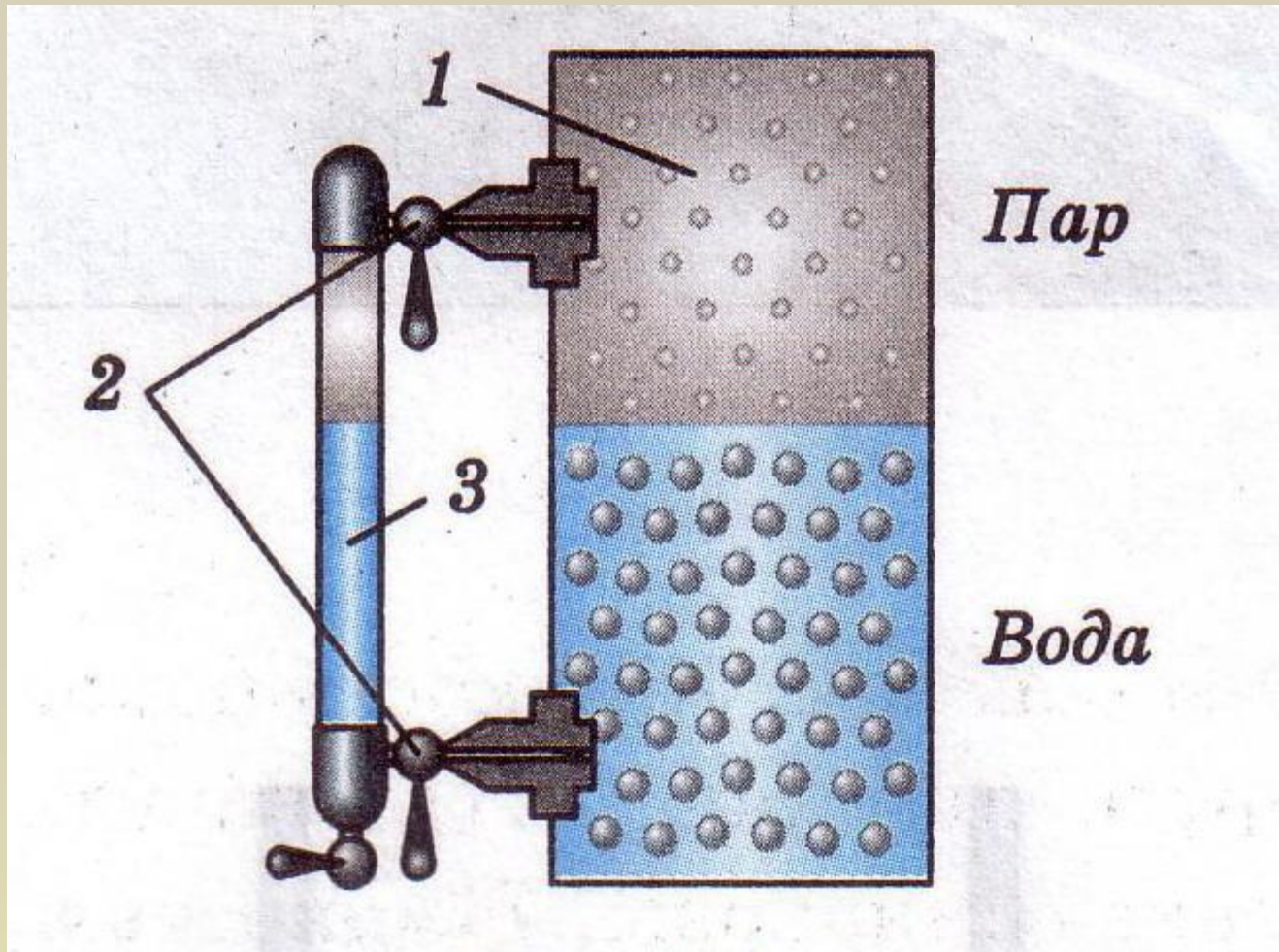
$$g\rho_1 h_1 = g\rho_2 h_2, \quad \text{т.е.}$$
$$h_1/h_2 = \rho_2/\rho_1.$$

Высоты столбов разнородных жидкостей

в сообщающихся сосудах

обратно пропорциональны их плотностям

Водомерное стекло парового котла.



Действие гейзеров и артезианских колодцев основано на законе сообщающихся сосудов.

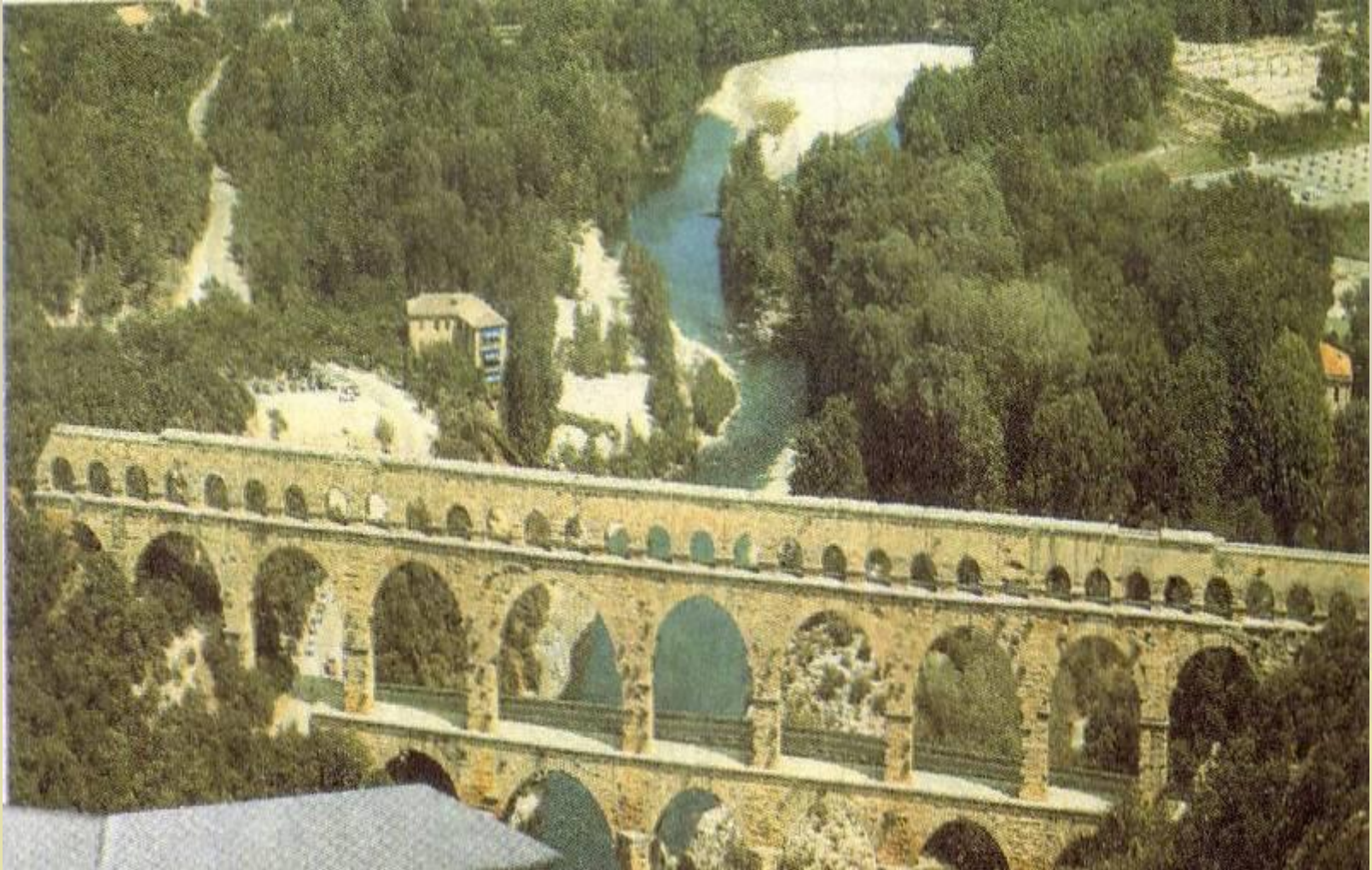


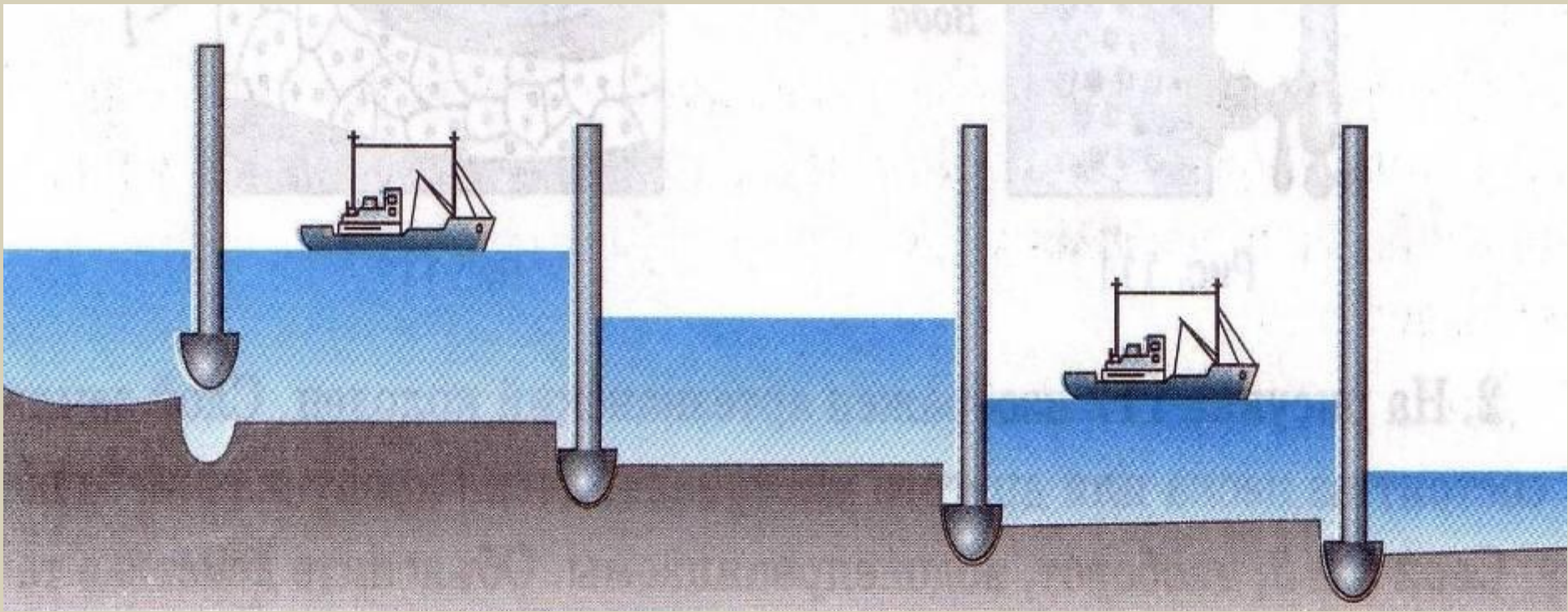
Естественные фонтаны – гейзеры



Исландия, горячий фонтан в местечке Гейзер

**Римлянам был неизвестен закон сообщающихся сосудов.
Для снабжения населения водой они возводили много-
километровые акведуки, водопроводы, доставлявшие
воду из горных источников.**



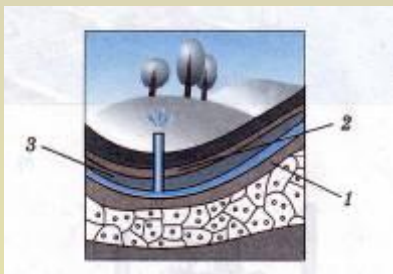
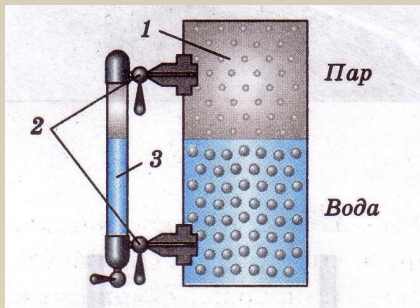
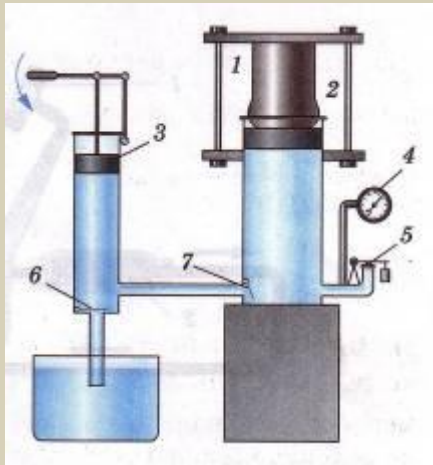


**Используя схему шлюзования судов,
объясните
принцип действия шлюзов**



Повторим изученное:

Сообщающиеся сосуды



гейзер

фонтан

шлюз

водопровод с
водонапорной башней

гидравлический
пресс

водомерные
стекла

артезианский
колодец



Всем спасибо за работу.

Домашнее задание:

Обязательное: изучить § 39, Задание 9(2,3).

Дополнительное:
§ 4,5; стр. 176.

подумайте, как можно было бы наиболее простыми средствами
устроить фонтан где-нибудь в парке или во дворе,
начертите схему такого устройства и объясните его действие.

