

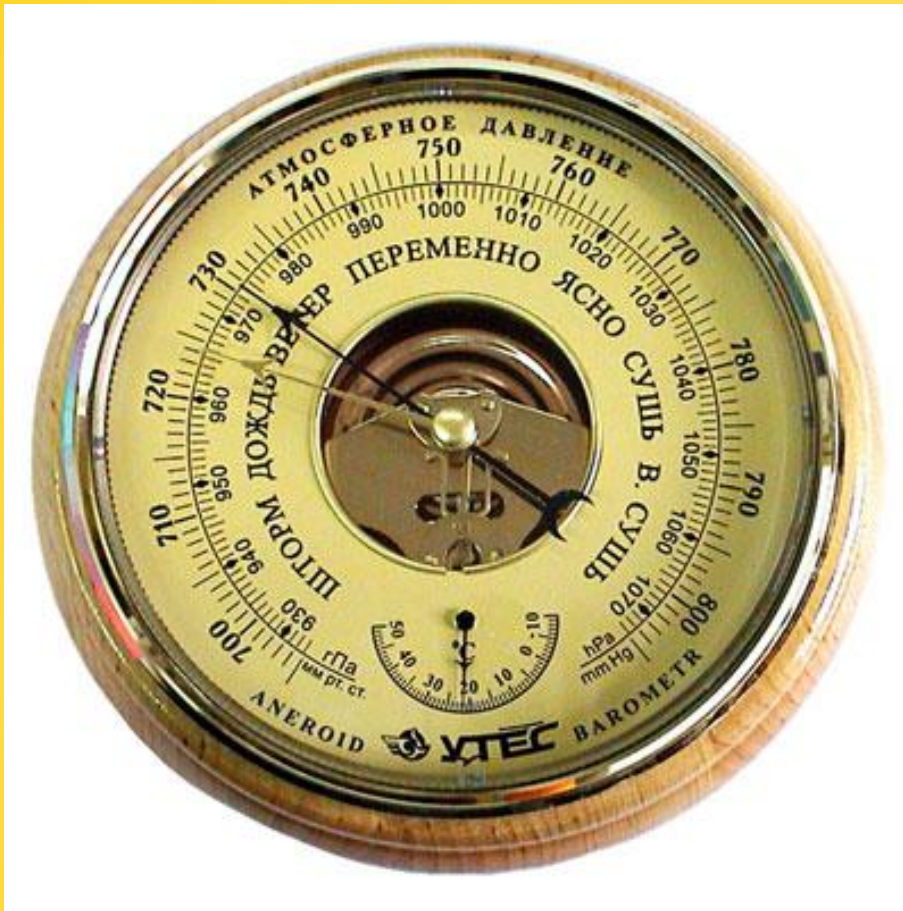
# Метеорологические приборы





## Термометр

Термометр - прибор для измерения температуры воздуха, почвы, воды и т. д.



## Барометр

Барометр - прибор для измерения атмосферного давления.



## Гигрометр

**Гигрометр - прибор для измерения влажности воздуха или других газов.**



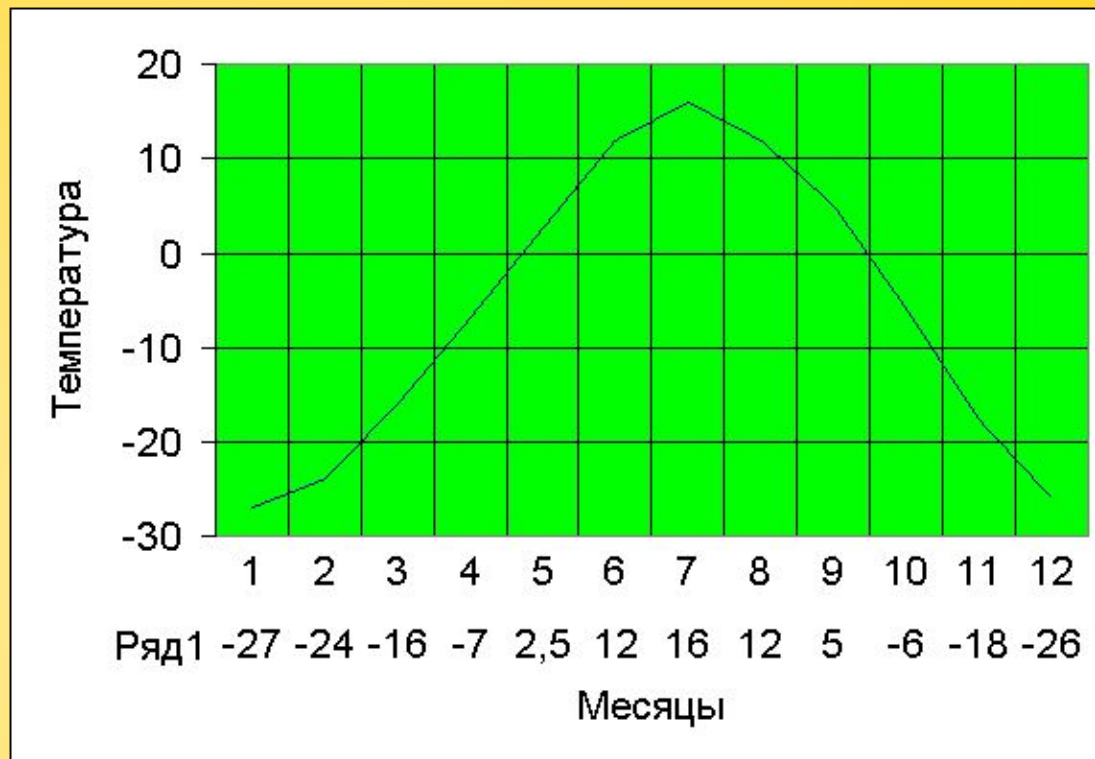
## Осадкомер

Осадкомер - прибор для сбора и измерения количества выпавших атмосферных осадков. Осадкомер представляет собой цилиндрическое ведро строго определенного сечения, устанавливаемое на метеоплощадке. Количество осадков определяется путем сливания попавших в ведро осадков в специальный дождемерный стакан, площадь сечения которого также известна. Твердые осадки (снег, крупа, град) предварительно растапливаются.

## Снегомерная рейка

Снегомерная рейка - рейка, предназначенная для измерения толщины снежного покрова при метеонаблюдениях.





## Термограф

Термограф - прибор-самописец, непрерывно регистрирующий температуру воздуха и записывающий ее изменения в виде кривой. Термограф располагается на метеостанции в специальной будке.



## Гелиограф

**Гелиограф - прибор-самописец, регистрирующий продолжительность солнечного сияния.**



## Нефоскоп

Нефоскоп - прибор, предназначенный для определения относительной скорости движения облаков и направления их движения.

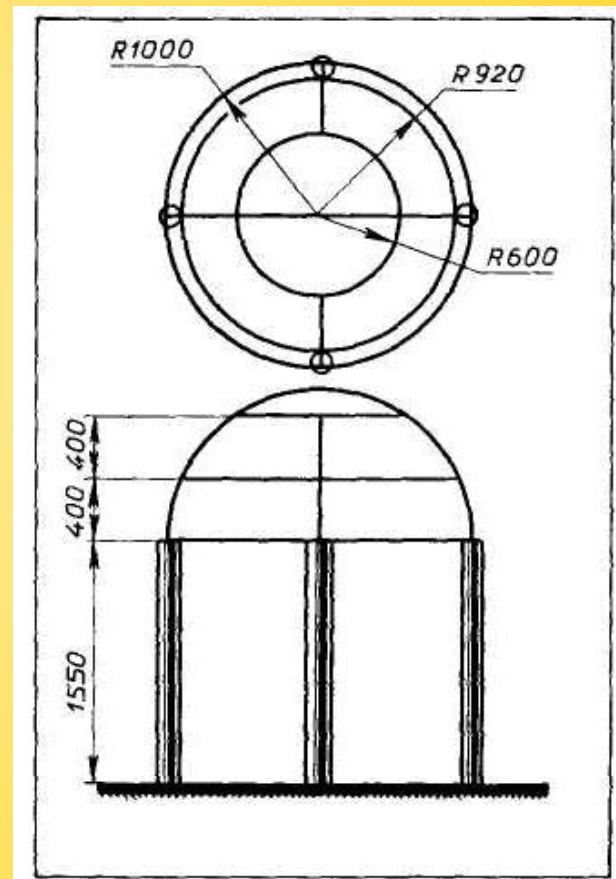


Рис 53 Нефоскопическая сетка (вид сверху и сбоку)

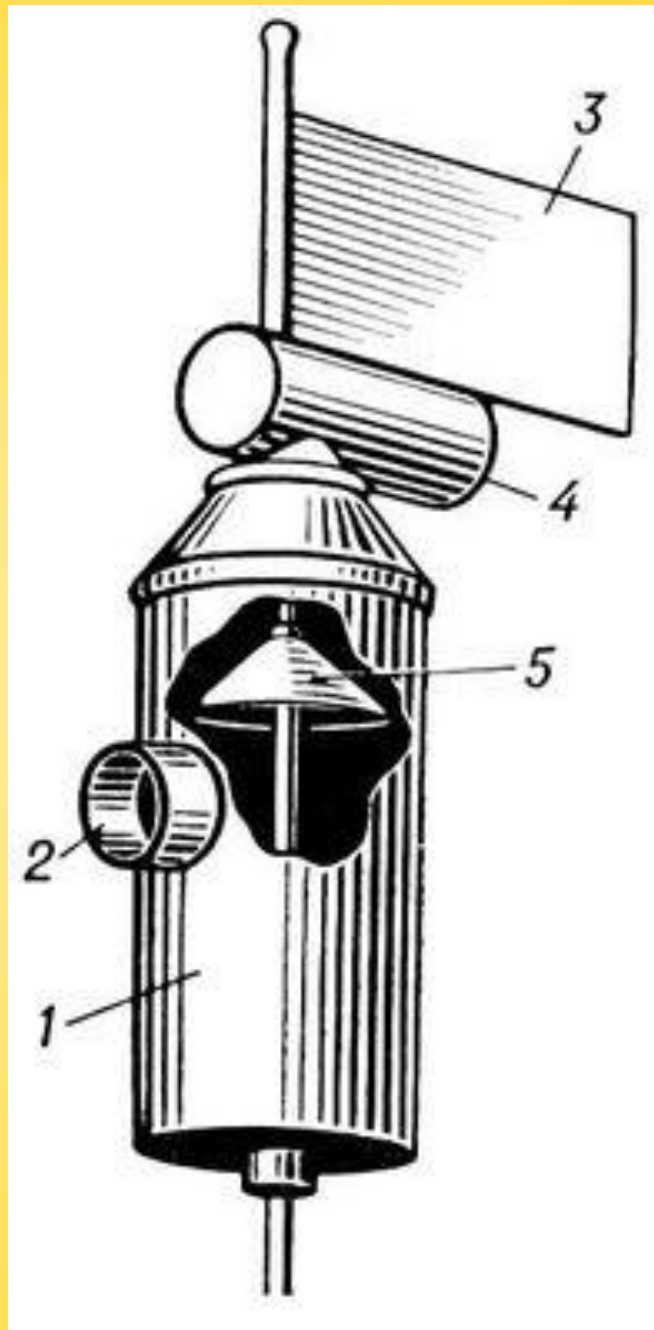


## Анемометр

Анемометр - прибор для измерения скорости ветра и газовых потоков по числу оборотов вращающейся под действием ветра вертушки.

## Метелемер

Метелемер -  
устройство,  
применяемое  
для  
определения  
количества  
снега,  
переносимого  
ветром.





## Метеорологический спутник

Метеорологический спутник - искусственный спутник Земли, регистрирующий и передающий на Землю различные метеорологические данные.