

Ставропольский государственный медицинский университет

Кафедра дерматовенерологии и косметологии с курсом ДПО

Зав. Кафедрой, д.м.н.,
профессор Чеботарев
Вячеслав Владимирович



НЕИНВАЗИВНЫЕ МЕТОДЫ ДИАГНОСТИКИ КОЖИ

Студентка 401 группы
Лечебного факультета
Минаева Заира

Преподаватель, ассистент :
Казмина Инна Борисовна

Ставрополь, 2017 год

План



- Введение
- Актуальность неинвазивных методов диагностики
- Конофокальная лазерная сканирующая микроскопия
- Ультразвуковые исследования
- Оптическая когерентная томография
- Недостатки метода и пути его совершенствования
- Заключение

Введение



Различные методы диагностики кожи получают широкое распространение в дерматологии и эстетической медицине. Основным способом исследования структуры кожи, позволяющим поставить точный диагноз, является эксцизионная биопсия. Данная методика относится к инвазивным, и поэтому не пригодна для мультиочаговых исследований и динамического наблюдения, которые крайне важны для мониторинга невусов, оценки эффективности терапии при некоторых заболеваниях кожи, контроля состояния пациентов после удаления доброкачественных или злокачественных новообразований. Кроме того, в косметологической практике проведение биопсии часто невозможно.

Актуальность



Последние годы, все большую актуальность приобретают неинвазивные методы исследования морфологии тканей, которые обеспечивают получение достоверной информации о состоянии кожи без нарушения ее целостности.

Они имеют ряд преимуществ перед традиционной биопсией. В первую очередь, гарантируют безопасность врача и пациента и позволяют:

- избежать повреждение кожных покровов;
- быстро получить результаты исследования;
- многократно проводить обследования одного и того же участка кожи.

Конофокальная лазерная сканирующая микроскопия (CLSM)

Принцип, легший в основу их действия, Марвин Ли Минский применил еще в 1957 году для исследования нейронной сети в нативном препарате без предварительного окрашивания.

Но дальнейшее развитие стало возможным лишь с развитием компьютерных и лазерных технологий.

Первые изображения кожи человека *in vivo* были опубликованы в 1995 году.

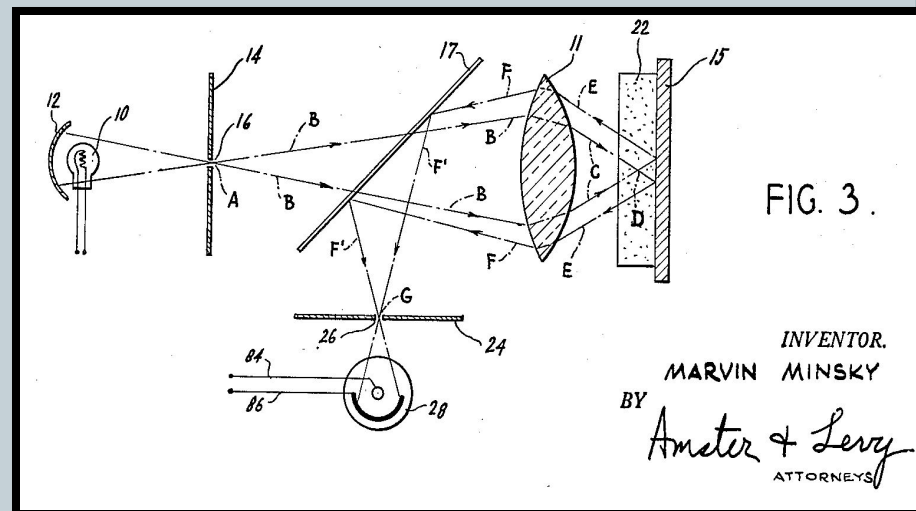
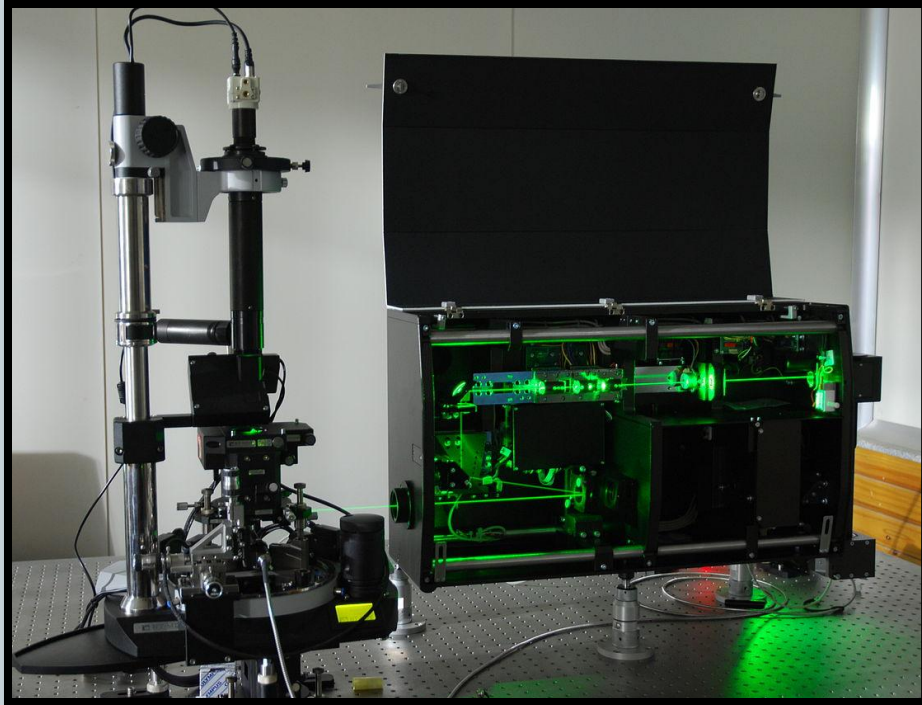


Схема конфокального микроскопа из патента Марвина Ли Мински

Виды CLSM

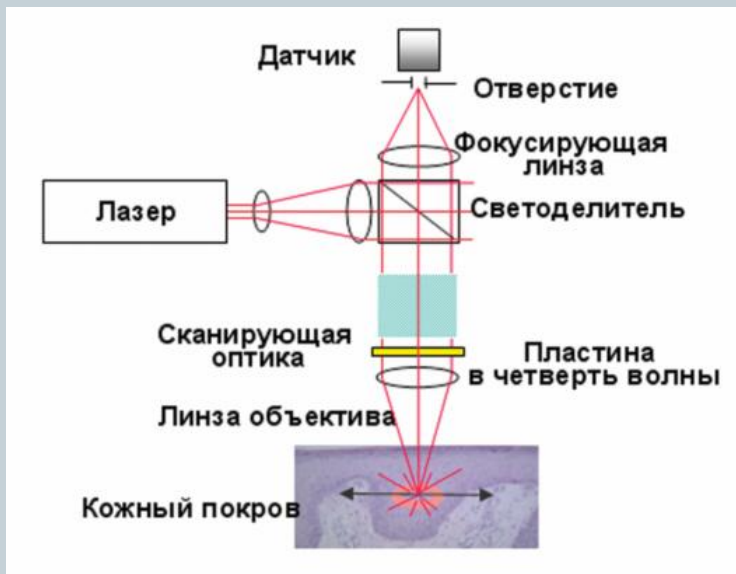


Лабораторный макет конфокального лазерного сканирующего микроскопа

- В зависимости от используемого источника света различают два основных вида конфокальной микроскопии. В тандемном конфокальном микроскопе обычно применяется ртутная лампа, в лазерном – лазерный луч определенной мощности и длины.

Виды CLSM

- Конофокальная лазерная сканирующая микроскопия, в свою очередь, подразделяется на флюоресцентную и отражательную. Во врачебной практике предпочтительнее использовать отражательную из-за ее полной безопасности и неинвазивности.



Отражательная

