

ГАПОУ ЧО «Политехнический колледж»

Профессия 190623.01 Машинист локомотива

***Письменная экзаменационная
работа***

*Техническое обслуживание и ремонт муфтового
соединения вертикальной передачи дизеля
10Д100*



Студент: Шерстнев В. А.
Руководитель: Назаров В.И.

Магнитогорск 2016

Актуальность темы заключается в том, что выполнение возложенных на локомотив задач возможно только при условии его исправности. Для предупреждения неисправностей локомотивов в процессе их эксплуатации создана система технического обслуживания и ремонта. Надлежащим техническим содержанием в эксплуатации большинство из указанных неисправностей может быть предотвращено.



«Техническое обслуживание и ремонт муфтового соединения вертикальной передачи дизеля 10Д100»



Цель письменной экзаменационной работы определение порядка технического обслуживания и ремонта муфтового соединения вертикальной передачи дизеля 10Д100

Задачи письменной экзаменационной работы

1. Собрать, систематизировать и описать данные по назначению, устройству муфтового соединения вертикальной передачи дизеля.
2. Описать принципу работы муфтового соединения вертикальной передачи дизеля локомотива.
3. Проанализировать возможные неисправности, возникающие в процессе эксплуатации муфтового соединения вертикальной передачи данного дизеля локомотива.
4. Описать особенности технического обслуживания и ремонта муфтового соединения вертикальной передачи дизеля локомотива.
5. Описать требования охраны труда и промышленной безопасности при техническом обслуживании и ремонте муфтового соединения вертикальной передачи дизеля локомотива.

*В первом разделе
письменной экзаменационной работы описаны:*

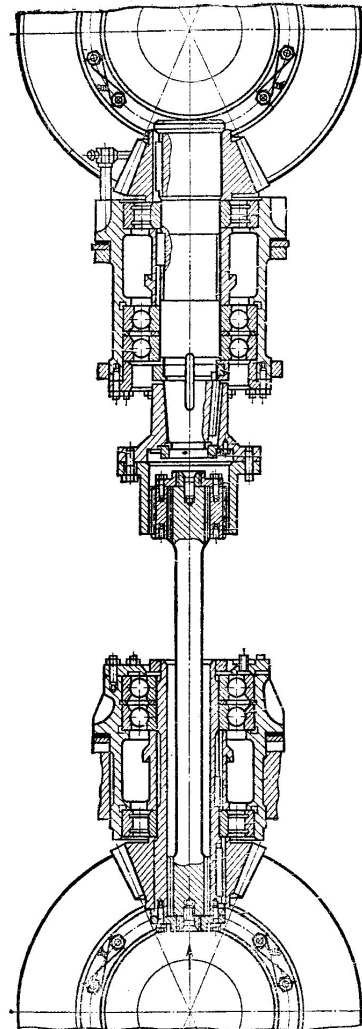
❖ **Назначение**

Вертикальная передача дизеля – предназначена для соединения и обеспечения синхронности вращения коленчатого и распределительного валов дизеля.

Муфта вертикальной передачи – предназначена для соединения друг с другом концов валов и свободно сидящих на них деталей для передачи крутящего момента.

Устройство и принцип работы муфтового соединения вертикальной передачи

рис. 1



❖ *Неисправности вертикальной передачи:*

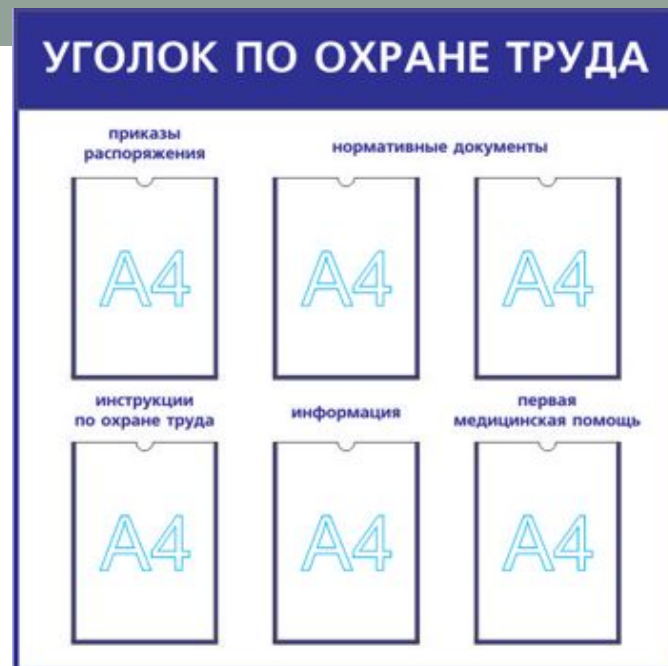
- - трещины или изломы в зубьях или теле шестерни;
- - контактная коррозия на поверхности зубьев шестерни;
- - вмятины на поверхности каждого зуба;
- - облом зубьев шестерён;
- - ослабление посадки малых конических шестерён;
- - трещины или плены на валах;
- - сорванная резьба на валу;
- - трещины шлицевой втулки;
- - изгиб валов;

Неисправности муфты:

- - трещины муфты;
- - трещины шлицевой втулки;
- - сорванная резьба болтов;
- - срез болтов;
- - излом штифта;

*Во втором разделе письменной экзаменационной
работы описано
техническое обслуживание и ремонт муфтового
соединения вертикальной передачи дизеля 10Д100 в
процессе эксплуатации*

*В разделе
«Охрана труда и
промышленная
безопасность»*



изложены требования правил и инструкций по охране труда по ремонту подвижного состава, включающие в себя требования охраны труда и промышленной безопасности при выполнении технического осмотра муфтового соединения вертикальной передачи дизеля 10Д100 и требования при выполнении работ по снятию вертикальной передачи дизеля локомотива .

*Заключение
по письменной
экзаменационной
работе*



***Доклад окончен,
спасибо за внимание***