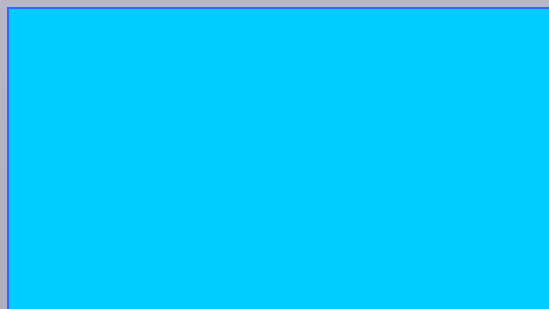
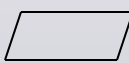
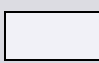




**Решение задач на тему
«Прямоугольник. Ромб.
Квадрат».**



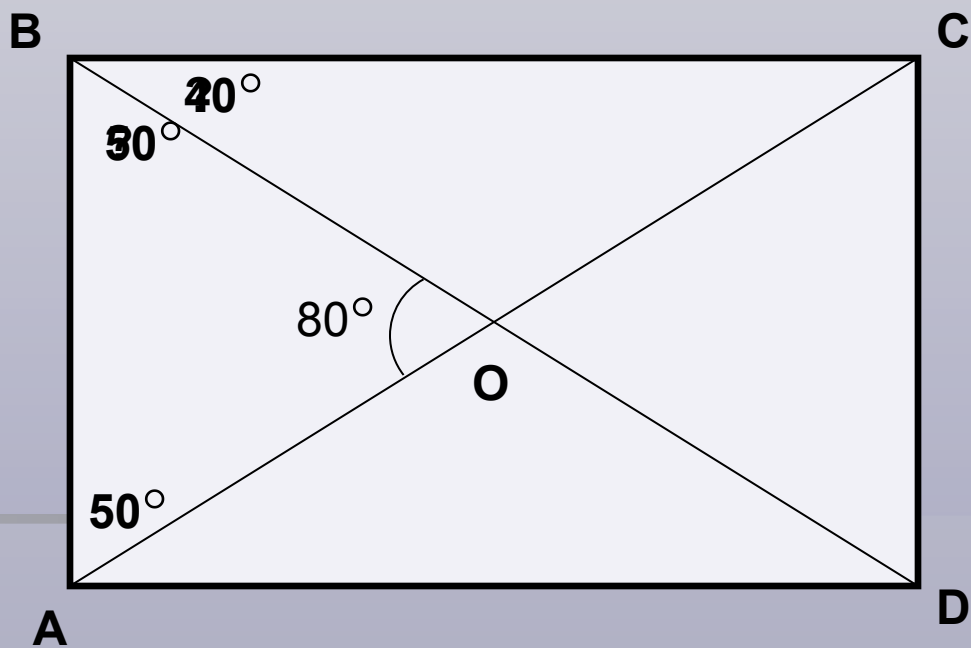
Теоретическая самостоятельная работа

Заполнить таблицу, отметив знаки **+**(да), **-**(нет).

				
1. Противолежащие стороны параллельны и равны.				
2. Все стороны равны.				
3. Противолежащие углы равны, сумма соседних углов равна 180° .				
4. Все углы прямые.				
5. Диагонали пересекаются и точкой пересечения делятся пополам.				
6. Диагонали равны.				
7. Диагонали взаимно перпендикулярны и являются биссектрисами углов.				

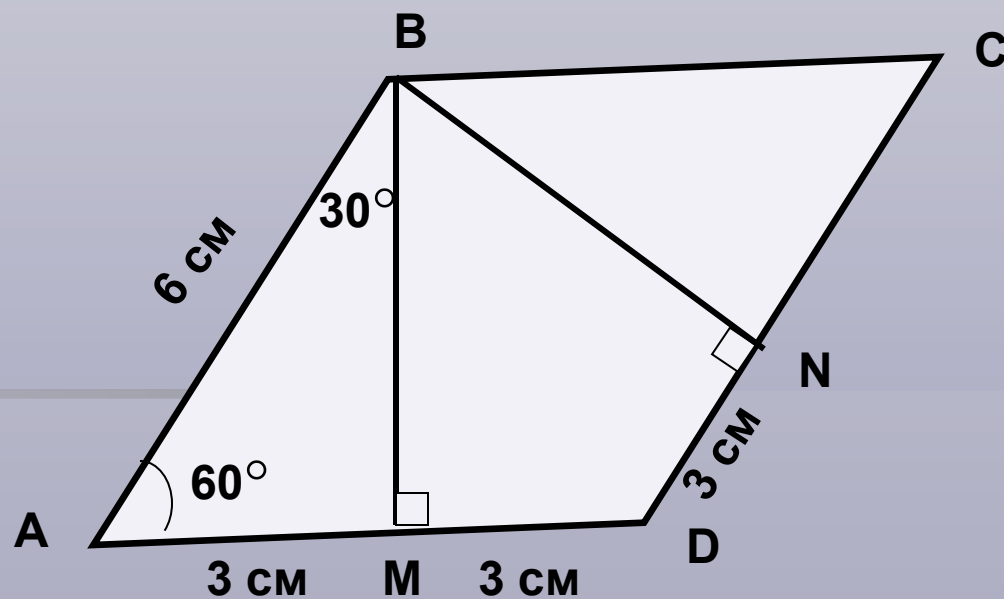
Решение задач

- Угол между диагоналями прямоугольника равен 80° . Найдите углы между диагональю прямоугольника и его сторонами.



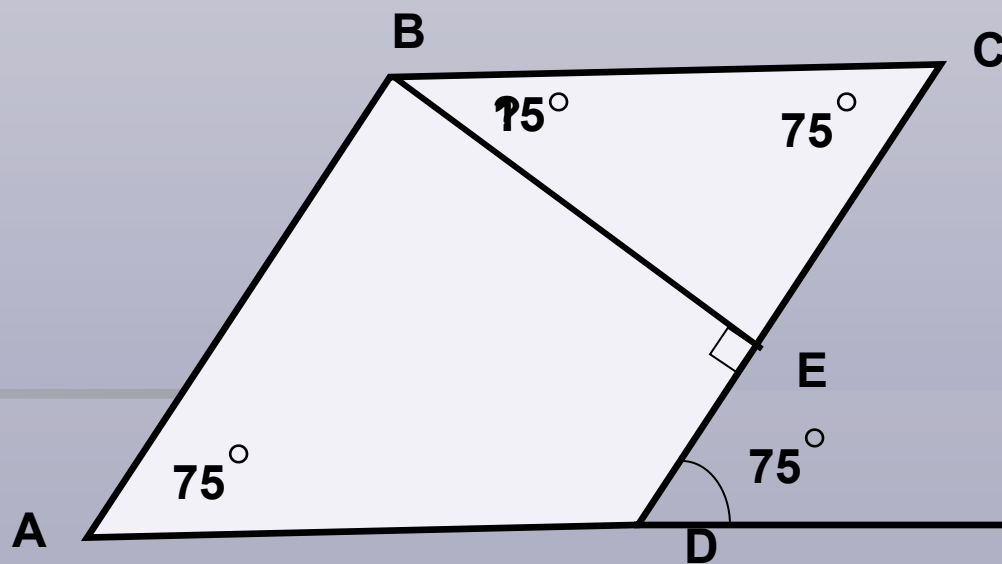
Решение задач на готовых чертежах

Дан ромб ABCD. Найти: $MD + DN$.

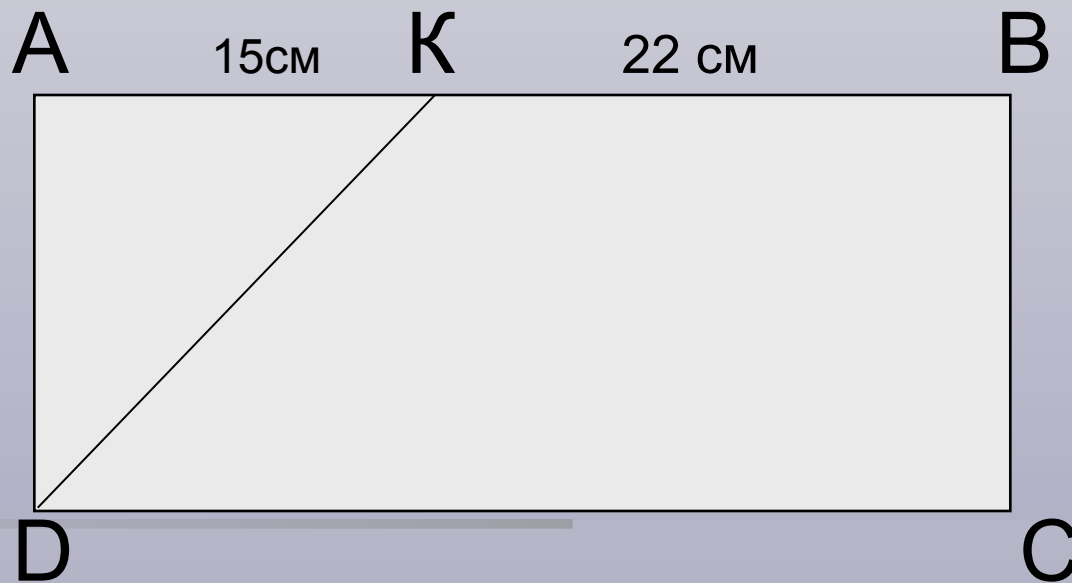


Решение задач на готовых чертежах

Дан ромб $ABCD$. Найти $\angle CBE$.

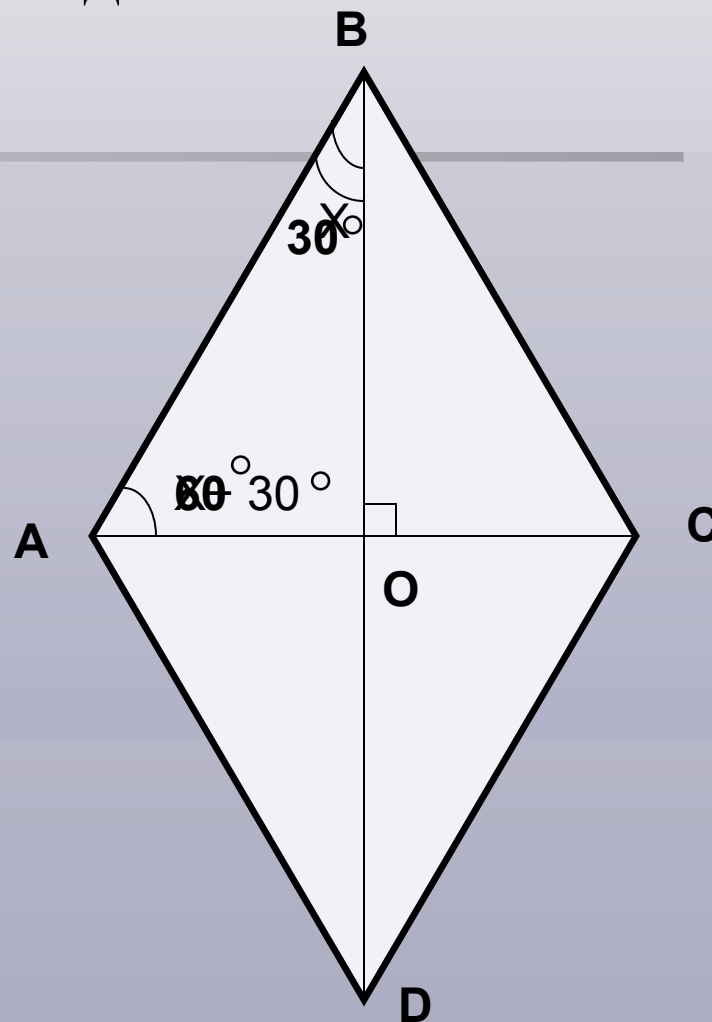


В прямоугольнике ABCD биссектриса угла D делит сторону AB на отрезки 15 см и 22 см. Найти периметр прямоугольника.



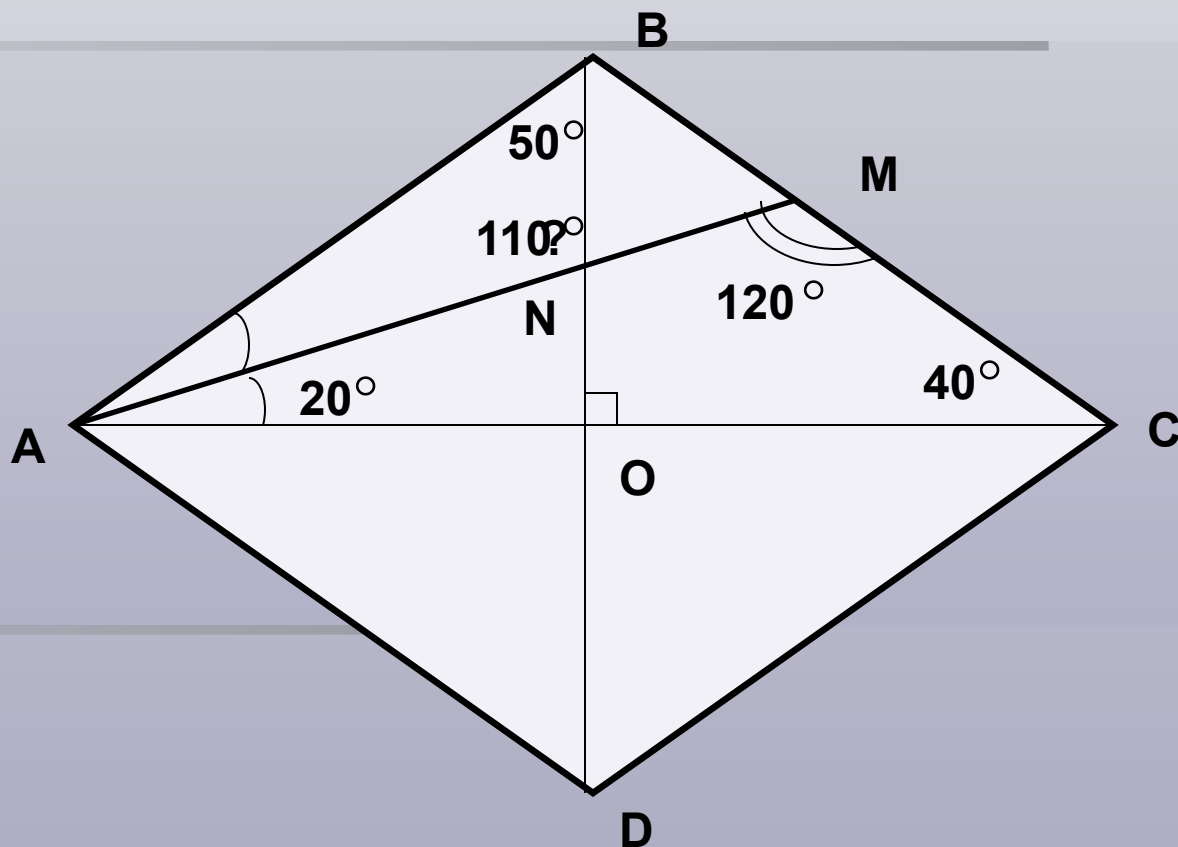
Решение задач

Найдите углы ромба, если его диагонали составляют с его стороной углы, один из которых на 30° меньше другого.



Решение задач

В ромбе $ABCD$ биссектриса угла BAC пересекает сторону BC и диагональ BD соответственно в точках M и N . Найдите угол ANB , если $\angle AMC = 120^\circ$.



Домашнее задание:
заполнить таблицу и
выполнить решение задачи
№401 (а,б)