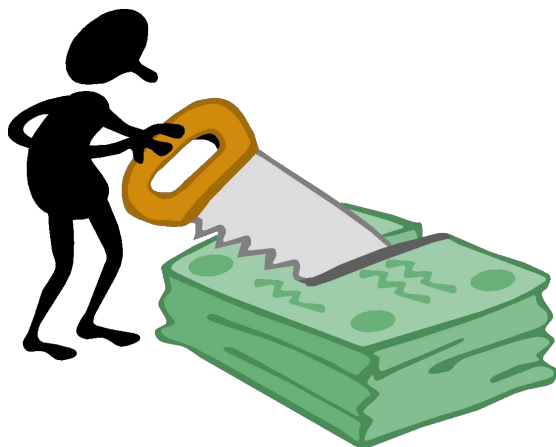
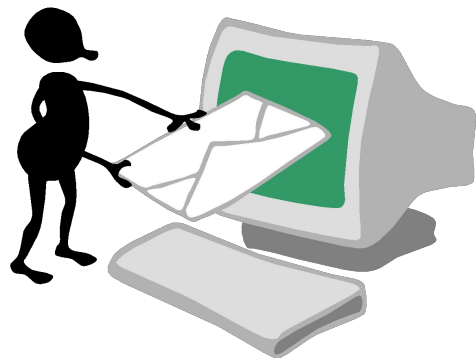


# Информационно-технологический профиль



# Цель профильного обучения:

- Помочь ученику определиться с выбором будущей профессии.



# Актуальность создания информационно-технологического профиля

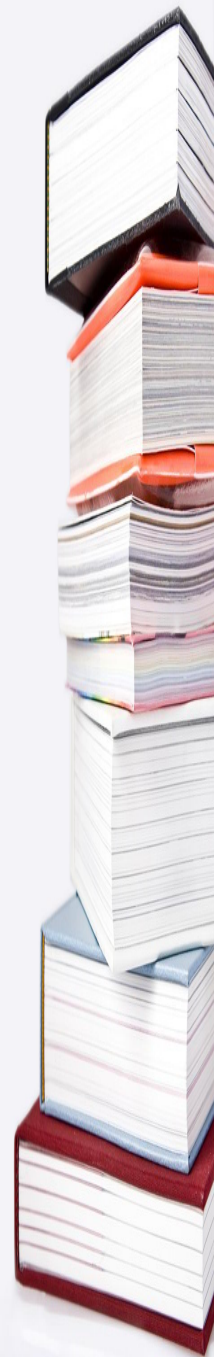
- Актуальность создания информационно-технологического классов подтверждается тем, что современный уровень развития компьютерных и Интернет - технологий требует нового качества знаний и практических навыков во всех областях жизни от школьников до работающих специалистов.
- Прикладные умения в области информационных технологий сегодня максимально востребованы на рынке труда. Большинство профессий (инженер, продавец, кассир, бухгалтер, экономист, юрист, медик) на сегодняшний момент предполагают владение информационными технологиями.
- Мы представляем возможным реализацию предлагаемой программы в информационно-технологическом профиле.

- Обучение в классе **информационно-технологического профиля**
- подразумевает углублённую и расширенную подготовку по технологии, информатике и информационно-коммуникационным технологиям (ИКТ), что не только оправдано, но и востребовано временем.
- Быстро развивающееся современное информационное пространство обязывает предоставить школьникам возможность максимального доступа к знаниям.



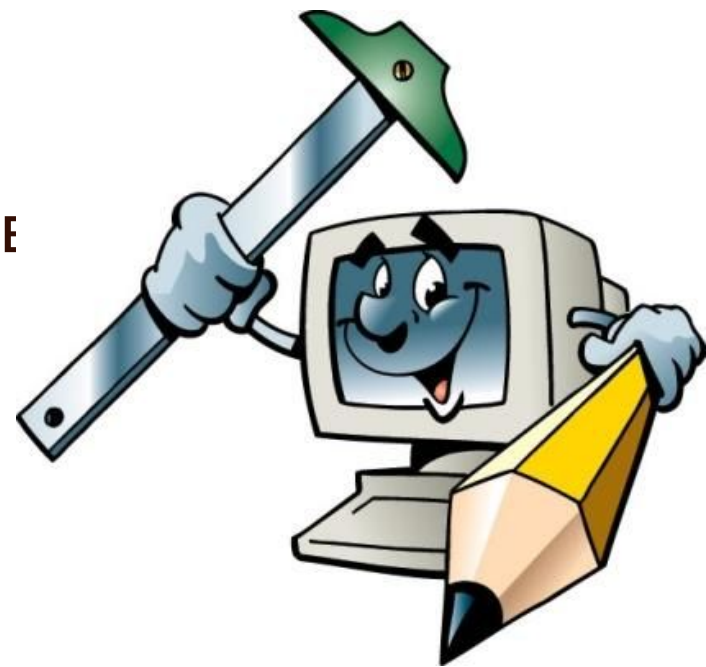
# ЗАДАЧИ ИНФОРМАЦИОННО-ТЕХНОЛОГИЧЕСКОГО ПРОФИЛЯ:

- Освоение и систематизация знаний, относящихся к моделированию;
- Овладение умениями при помощи реальных объектов и информационных технологий самостоятельно искать, анализировать, сохранять и передавать информацию;
- Развитие алгоритмического мышления; интеллектуальных и творческих способностей;
- Воспитание чувства ответственности за результаты своего труда;
- Приобретение опыта проектной деятельности;
- Построение моделей, востребованных на рынке труда.



# Обоснование открытия информационно- технологического профиля

- Наличие квалифицированных специалистов;
- Результативность участия в конкурсах, олимпиадах:



# Программа профильного класса

**Программа профильного класса по направлению «Информационные технологии» включают базовые и элективные курсы.**

- -Информатика. Информационные технологии.
- -Офисные технологии ( MS Word, MS Excel, MS Access, MS Power Point).
- -Программирование и основы алгоритмизации.
- -Технология создания сайтов и основы web-дизайнер.
- -Компьютерная графика.
- -Технология дизайна.
- -Технология машиностроения.
- - Инженерная графика.
- -Моделирование и проектирование (КОМПАС 3D).

# Преимущества для учащихся:

- 1. Приобретение качественных знаний по информатике и программированию, технологии, компьютерной и инженерной графике.
- 2. Подготовка к сдаче ЕГЭ и выпускных экзаменов по информатике.
- 3. Адаптация к обучению в техническом вузе: сдача сессий, обучение по семестрам, выполнение индивидуального проекта.
- 4. Возможность участия в олимпиадах, конкурсах, научно-практических конференциях.
- 5. Формирование портфолио учащихся.



# ИНФОРМАТИКА И ИТК



А- ПК и программное обеспечение

Б- Информация. Информационные процессы

В- Технология обработки графической информации

Г- Технология обработки текстовой информации

Д- Основы логики и логические основы ПК

Е- Алгоритмизация и программирование

Ж- Моделирование и формализация

З- Технология обработки числовой информации И- Технология хранения, поиска и сортировки информации

К- Коммуникационные технологии

Л- Социальная информатика



# Элективный курс для учащихся 9-х классов:

- Создание проектов в среде Microsoft Office

*Приходя в 10 класс, учащиеся только начинают знакомиться с такой формой деятельности, как «создание проектов». И проходит месяца два-три, прежде чем они начинают готовить проекты.*

*Так что данный курс очень сильно «просился в жизнь». Ведь надо на простеньких проектах показать девятиклассникам самые азы «проектов», побудить их оформлять свои отчеты грамотно и красиво, анализировать вместе с ними работу над проектом.*

*Курс является вводным курсом, который на простых мини-проектах, рассчитанных на 2-3 урока выполнения, готовит учащихся к проектной и исследовательской деятельности в старшей школе, знакомит с методом проектов в действии, учит оформлению результата работы по проекту с помощью ИТ.*

# Элективные учебные курсы в 10-11 кл.

- Основы программирования в среде Turbo Pascal.

*Курс позволяет более глубоко всесторонне изучить основные содержательные линии курса «Основы программирования в среде Turbo Pascal», что позволит развить навыки программирования учащихся до уровня, позволяющего использовать язык программирования как инструмент решения задач других предметов школьного цикла.*

# Элективные учебные курсы в 11-м классе

- **Курс «Компьютерная графика»**
- Данный курс опирается на знания и умения, сформированные при изучении базового курса информатики. В рамках раздела базового курса, посвященного компьютерной графике, учащиеся кратко знакомятся с методами кодирования изображений, а также возможностями простейшего графического редактора.
- Основное назначение элективного курса «Компьютерная графика» — углубленное и расширенное изучение методов кодирования, создания, редактирования, хранения изображений в памяти компьютера.
- Знания, полученные при изучении курса «Компьютерная графика», учащиеся могут в дальнейшем использовать при создании рекламной продукции, для визуализации научных и прикладных исследований в различных областях знаний — физике, химии, биологии и др. Созданное изображение может быть использовано в докладе, статье, мультимедиа презентации, размещено на web-странице или импортировано в документ издательской системы. Знания и умения, приобретенные в результате освоения курса «Компьютерная графика», являются фундаментом для дальнейшего совершенствования мастерства в области трехмерного моделирования, анимации, видеомонтажа, создания систем виртуальной реальности.

# ***ТЕХНОЛОГИЯ ДИЗАЙНА***

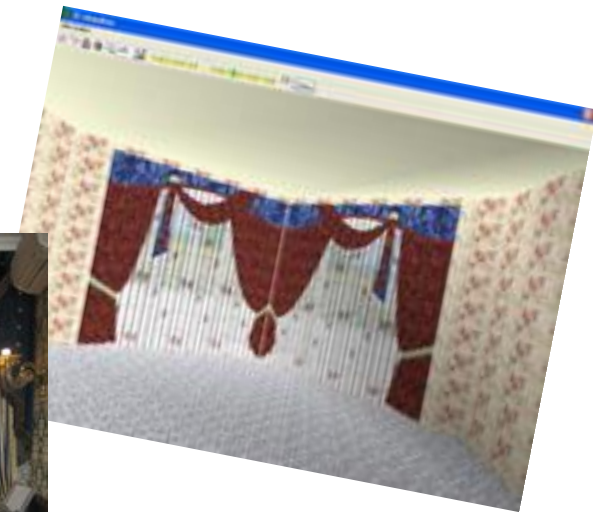
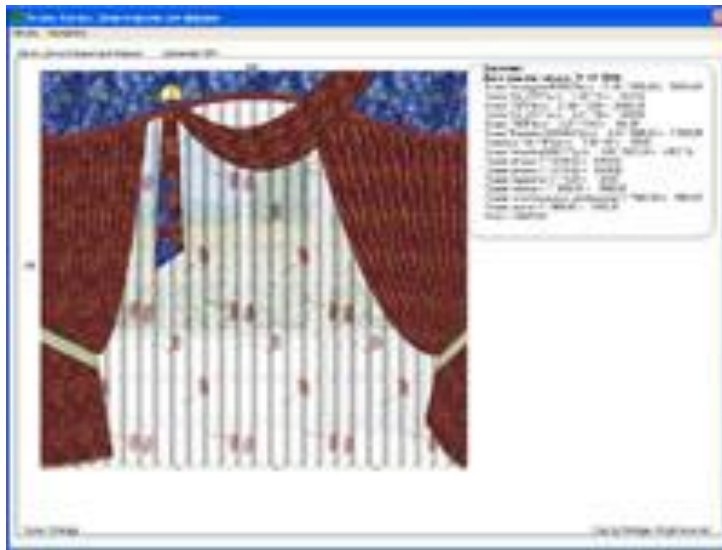
- **Цель:** Сформировать готовность учащихся к обоснованному выбору профессии, карьеры, жизненного пути с учетом своих склонностей, способностей, состояния здоровья и потребностей рынка труда в специалистах.

# Профильный курс «Технология дизайна» состоит:

- *Дизайн интерьера*
- *Дизайн в одежде*
- *Дизайн в кулинарии*

# Применение ИКТ в профильном технологическом курсе:

Программа  
NewHermitage(предназначена для  
создания эскизов штор)



# Применение ИКТ в профильном технологическом курсе:

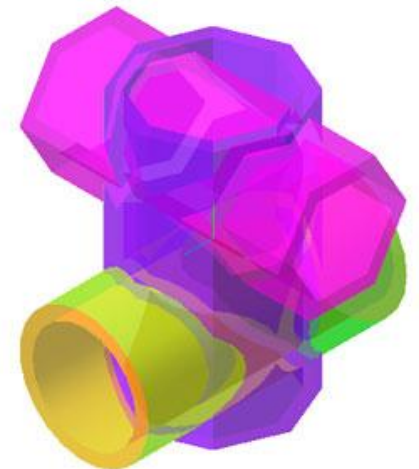
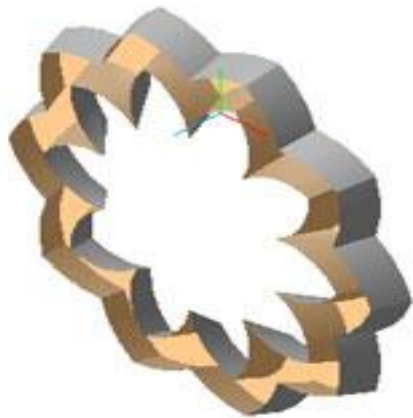
- Программы ЛЕКО, PatternCAD  
( по моделированию лекал одежды).





# **МОДЕЛИРОВАНИЕ И ПРОЕКТИРОВАНИЕ**

профиль: «Информационно-технологический»  
в разделе «Инженерная и компьютерная  
графика»



# *Цель и задачи данного курса*

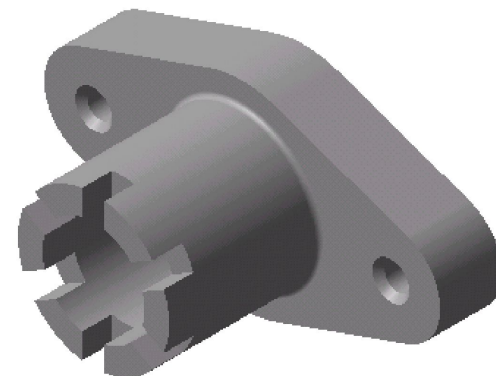
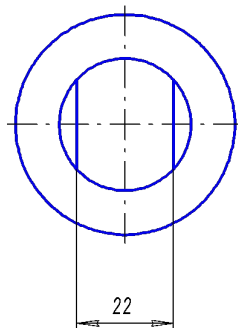
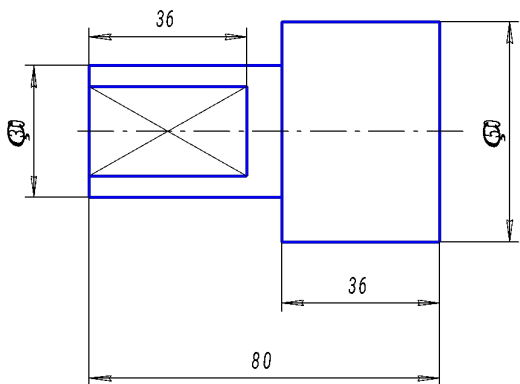
**Целью данного курса** является обучение учащихся графической грамоте на персональном компьютере при помощи САПР.

Важнейшие задачи курса –

- ознакомление учащихся с процессом проектирования и моделирования, осуществляемого средствами графических программ;
- развитие образного и логического мышления, творческого и познавательного потенциала, коммуникативных способностей, используя для этого богатейший компьютерный инструментарий.

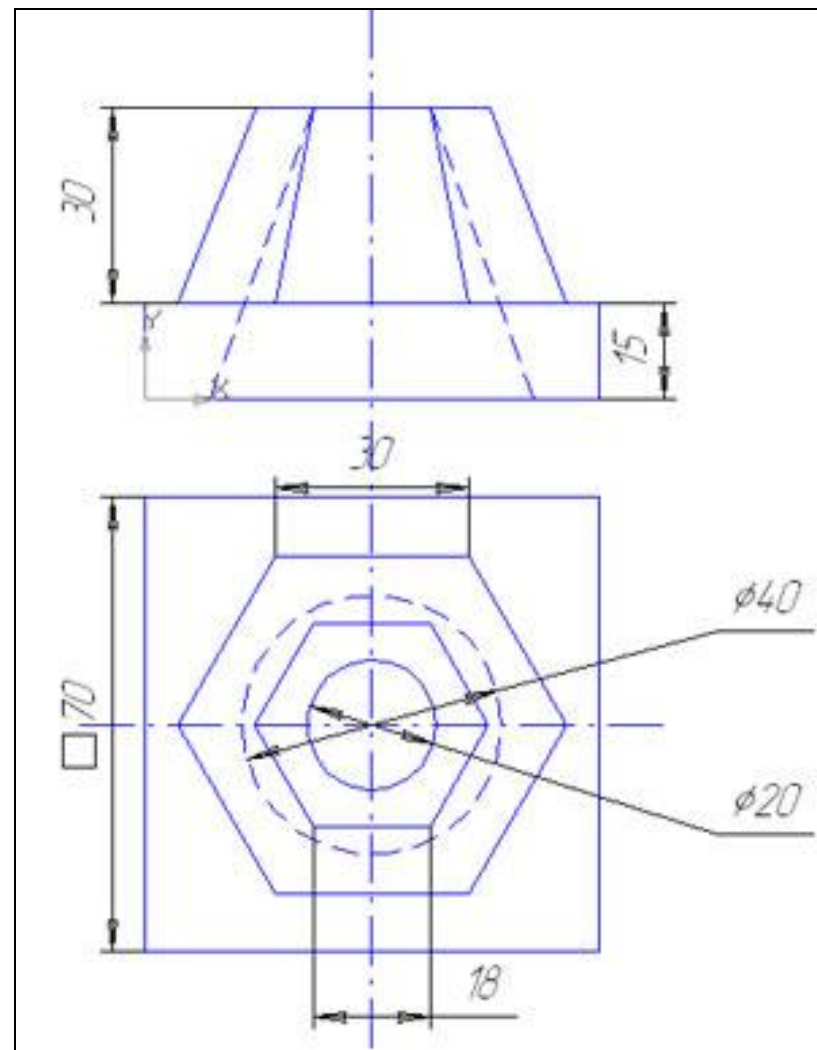
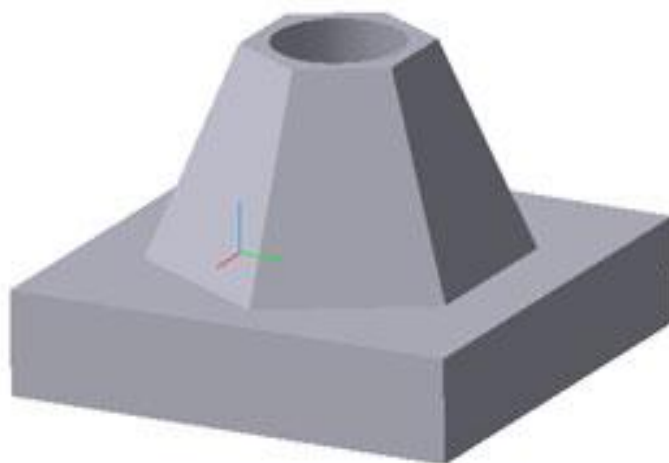
# *Компьютерное проектирование с помощью программы автоматизации проектно-конструкторских работ КОМПАС 3D.*

**Система КОМПАС – 3D LT состоит из двух  
основных подсистем**

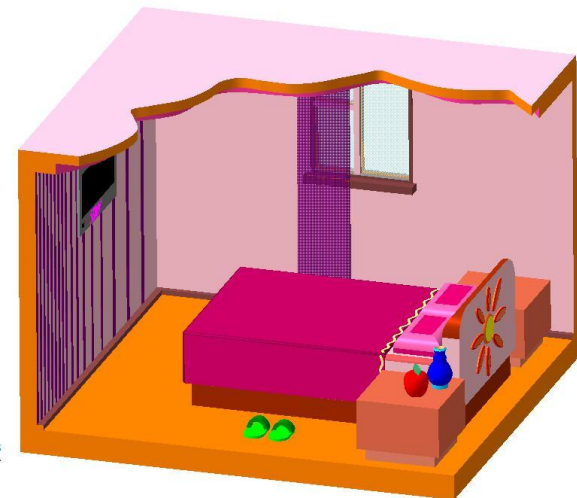
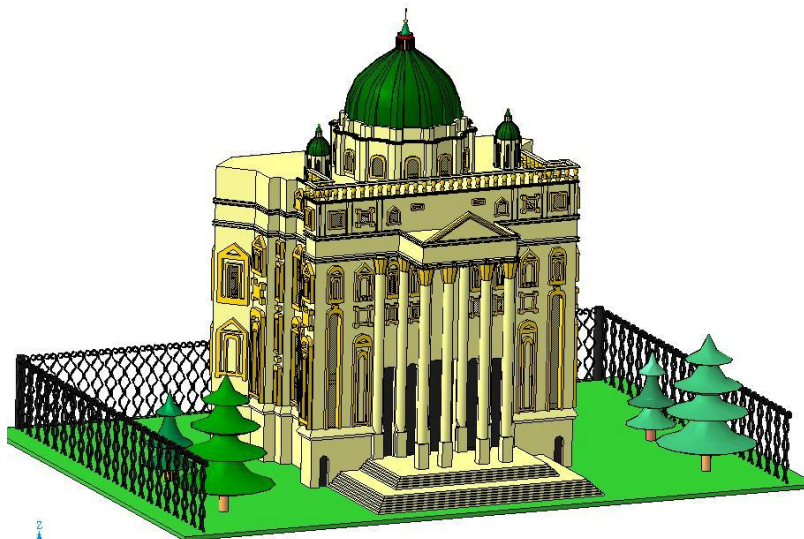
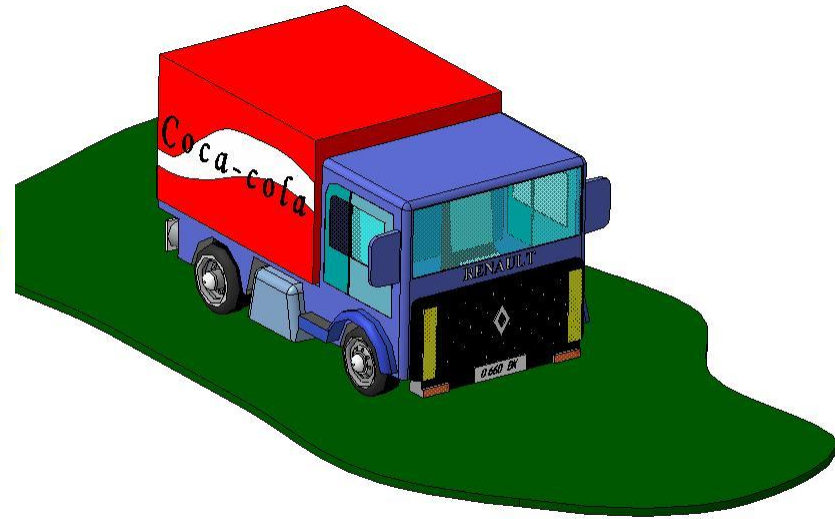
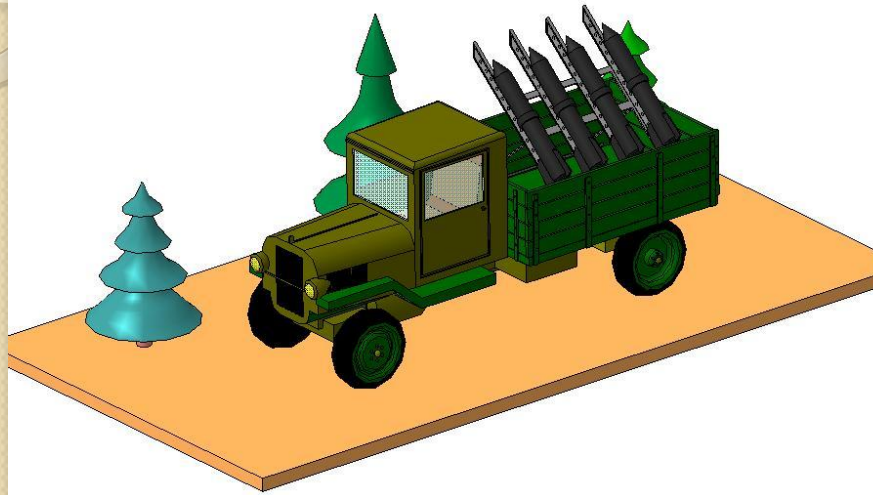


# Моделирование на плоскости

## Создание чертежей детали



# Трёхмерное моделирование. Создание моделей и творческих проектов.



# ***ИНЖЕНЕРНАЯ ГРАФИКА***

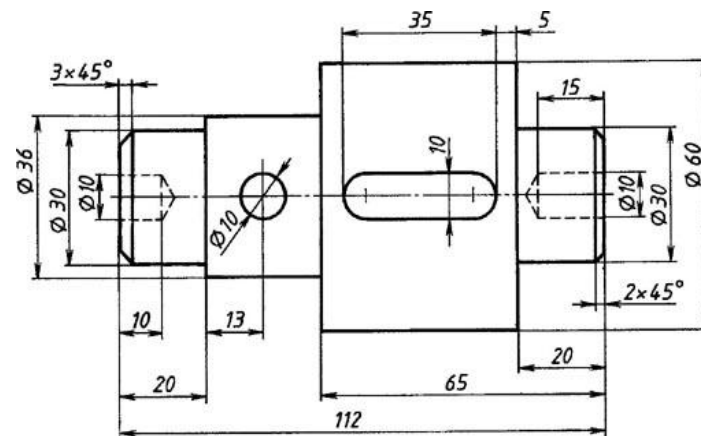
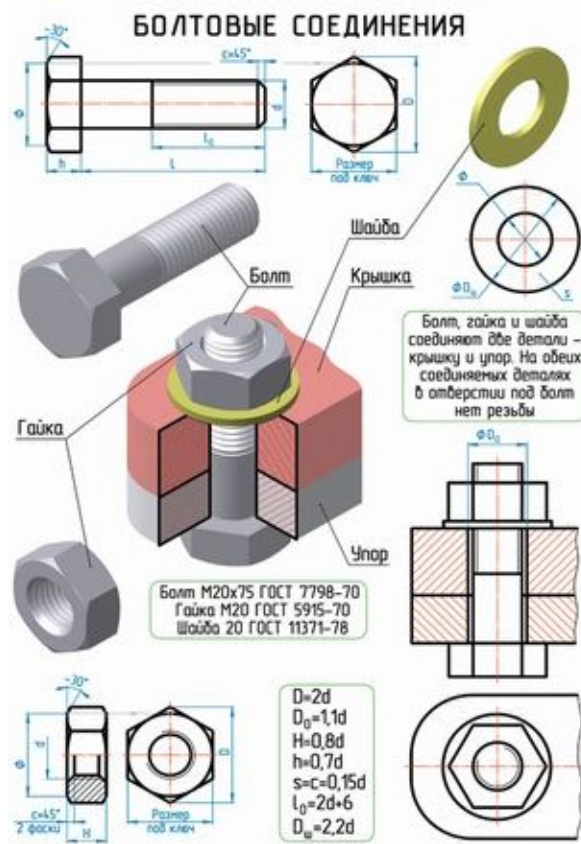
***(с элементами***

***начертательной геометрии)***

## **Основные цели курса:**

- повысить качество подготовки учащихся по черчению соответственно тому значению, которое имеет этот предмет в развитии технического мышления;
- приобщение учащихся к графической культуре, развитие их графической грамотности;
- использование полученных знаний и умений в условиях жизни современного общества (научной, производственной, информационной, проектной).

# ТЕХНОЛОГИЯ МАШИНОСТРОЕНИЯ



Глубина шпоночного паза - 5мм  
Отверстие  $\varnothing 10$  - сквозное

