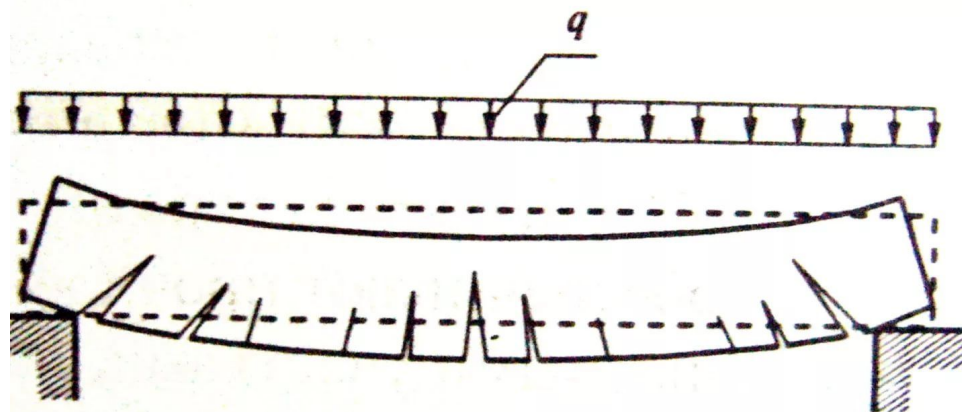




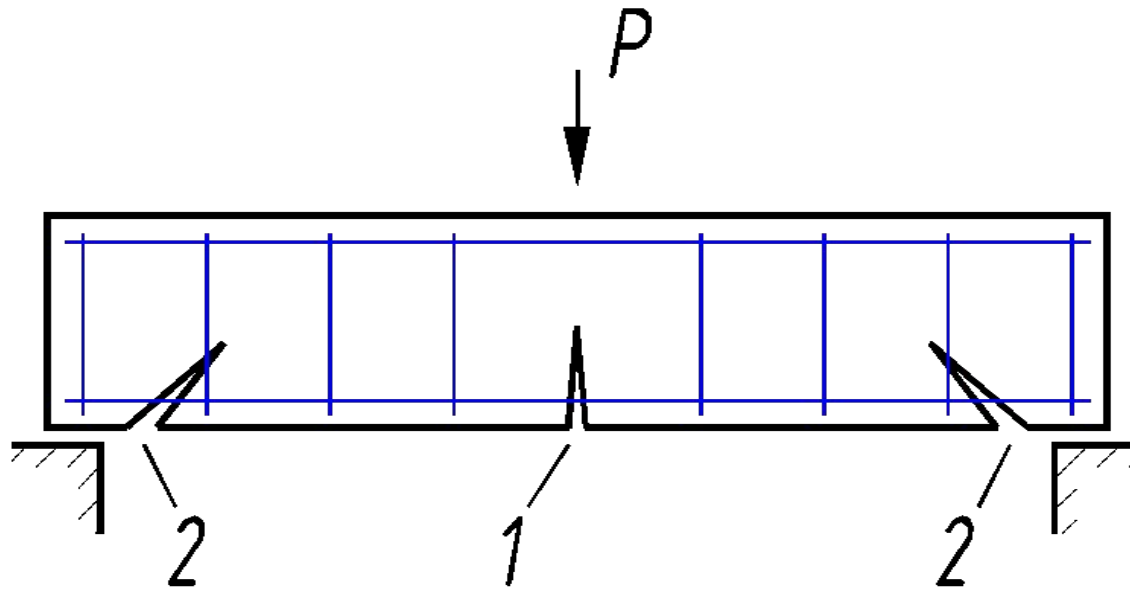
НОВОСИБИРСКИЙ ГОСУДАРСТВЕННЫЙ
УНИВЕРСИТЕТ АРХИТЕКТУРЫ, ДИЗАЙНА И ИСКУССТВ

ЖЕЛЕЗОБЕТОННЫЕ КОНСТРУКЦИИ

*Тема 8. Изгибаемые элементы. Расчет прочности
наклонных сечений*



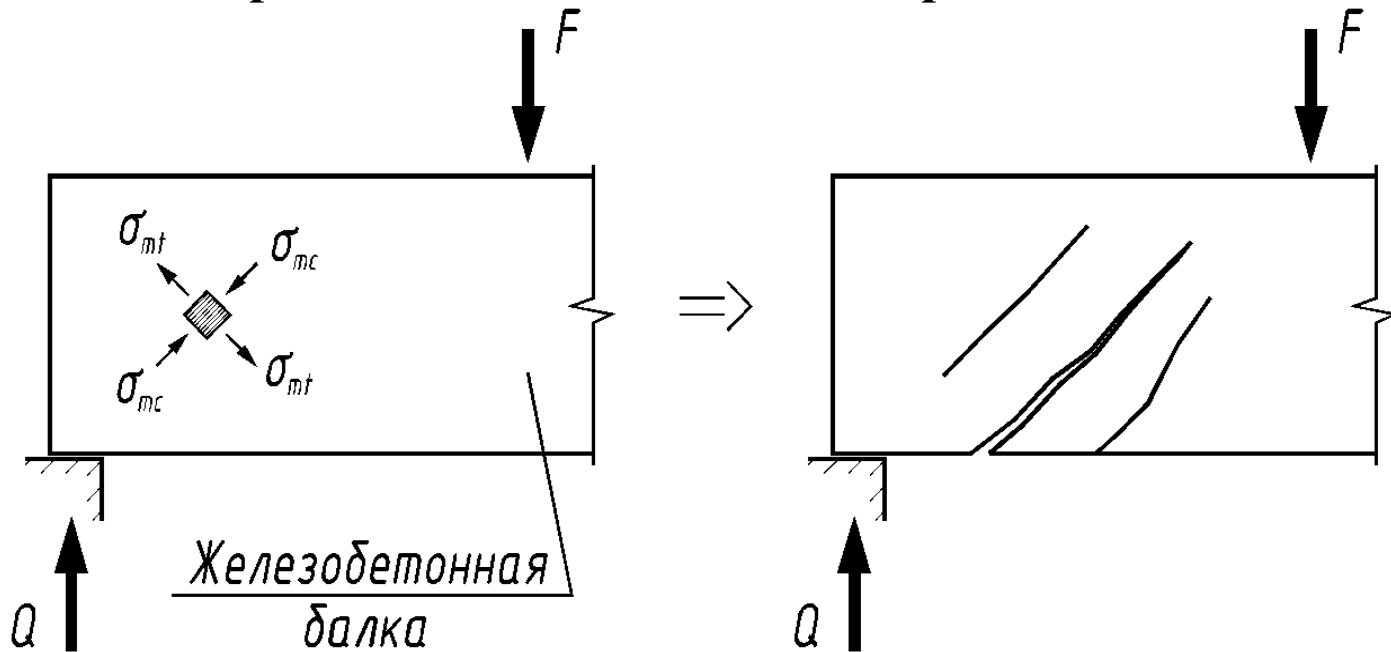
Разрушение изгибаемых элементов



1 – по нормальному сечению;

2 – по наклонному сечению.

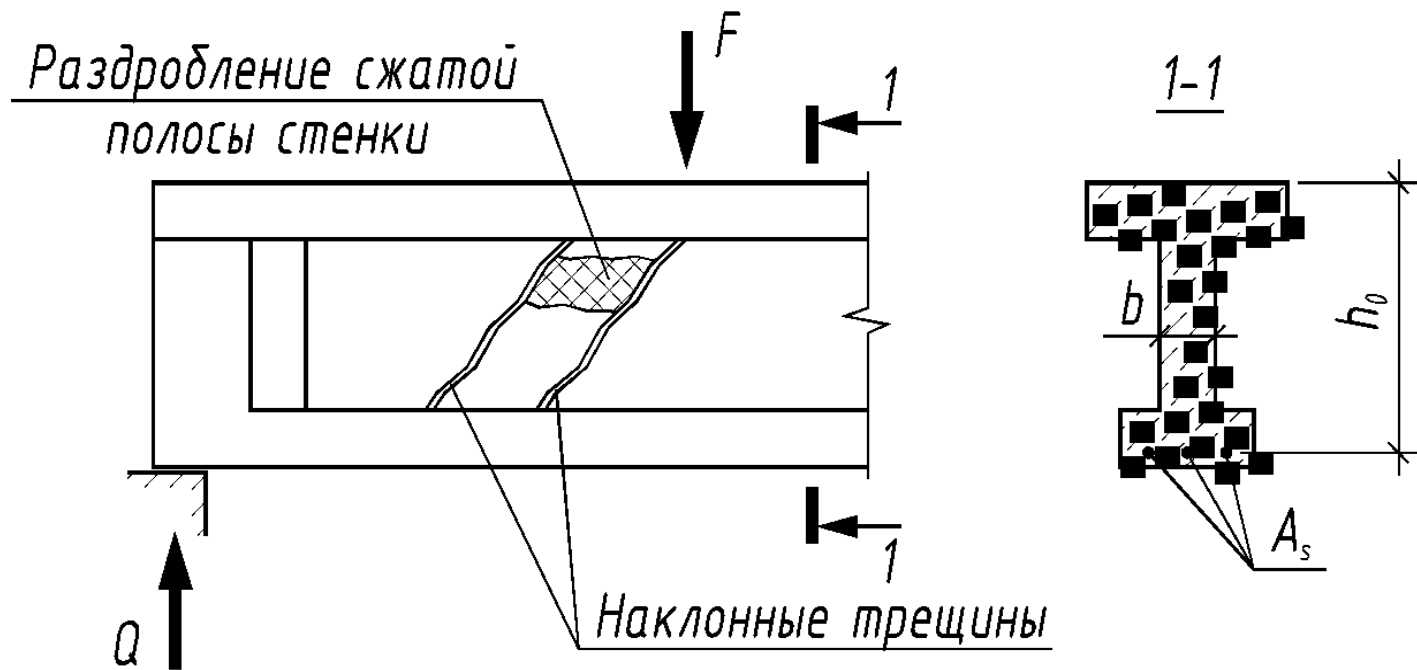
Главные напряжения в бетоне около опоры балки



Разрушение изгибаемого элемента по наклонному сечению может произойти по одному из трех возможных случаев:

- по сжатой полосе между наклонными сечениями;
- по наклонному сечению на действие поперечных сил;
- по наклонному сечению на действие момента.

Расчет прочности элемента по полосе между наклонными сечениями



Разрушение элемента происходит в результате раздробления бетона стенки по наклонной полосе между наклонными трещинами от главных сжимающих напряжений.

Разрушение возможно при малой ширине стенки элемента.

Расчет прочности элемента по полосе между наклонными сечениями производится из условия:

$$Q \leq \varphi_{b1} \cdot R_b \cdot b \cdot h_0$$

Q – поперечная сила;

$\varphi_{b1} = 0,3$ – коэффициент;

R_b – расчетное сопротивление бетона сжатию;

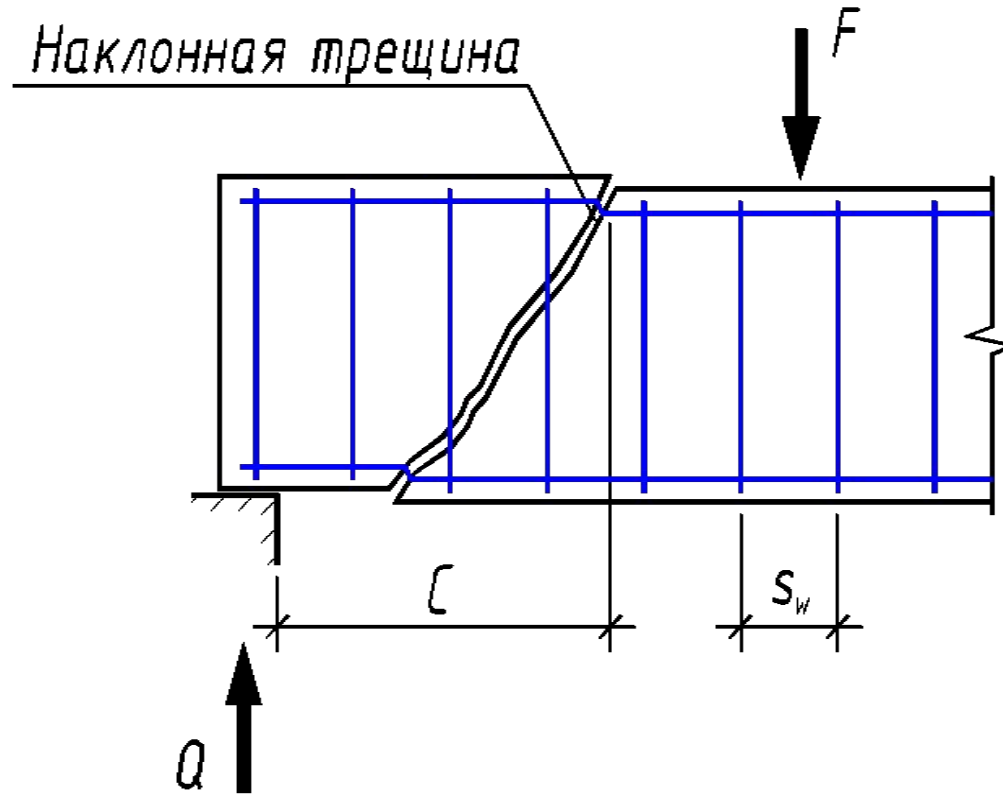
b – ширина стенки элемента;

h_0 – рабочая высота элемента.

Важно!!!

В случае неудовлетворения условия необходимо увеличить размеры сечения или повысить класс бетона.

Расчет прочности элемента по наклонному сечению на действие поперечных сил



Разрушение элемента происходит в результате взаимного смещения частей элемента по вертикали.

Расчет прочности элемента по наклонному сечению на действие поперечных сил производится из условия:

$$Q \leq Q_b + Q_{sw}$$

Q – поперечная сила в наклонном сечении с длиной проекции S на продольную ось элемента, определяемая от всех внешних сил, расположенных по одну сторону от рассматриваемого наклонного сечения;

Q_b – поперечная сила, воспринимаемая бетоном в наклонном сечении;

Q_{sw} – поперечная сила, воспринимаемая поперечной арматурой в наклонном сечении.

Поперечная сила, воспринимаемая бетоном:

$$Q_b = \frac{\varphi_{b2} \cdot R_{bt} \cdot b \cdot h_0^2}{C}$$

$\varphi_{b2} = 1,5$ – коэффициент;

R_{bt} – расчетное сопротивление бетона растяжению;

b – ширина элемента;

h_0 – рабочая высота элемента;

C – длина проекции наклонного сечения ($h_0 \leq C \leq 2 \cdot h_0$).

Важно!!!

$$0,5 \cdot R_{bt} \cdot b \cdot h_0 \leq Q_b \leq 2,5 \cdot R_{bt} \cdot b \cdot h_0$$

Поперечная сила, воспринимаемая поперечной арматурой:

$$Q_{sw} = \varphi_{sw} \cdot q_{sw} \cdot C = \varphi_{sw} \cdot \frac{R_{sw} \cdot A_{sw}}{s_w} \cdot C$$

$\varphi_{sw} = 0,75$ – коэффициент;

R_{sw} – расчетное сопротивление поперечной арматуры растяжению;

A_{sw} – площадь поперечного сечения поперечной арматуры;

s_w – шаг поперечной арматуры;

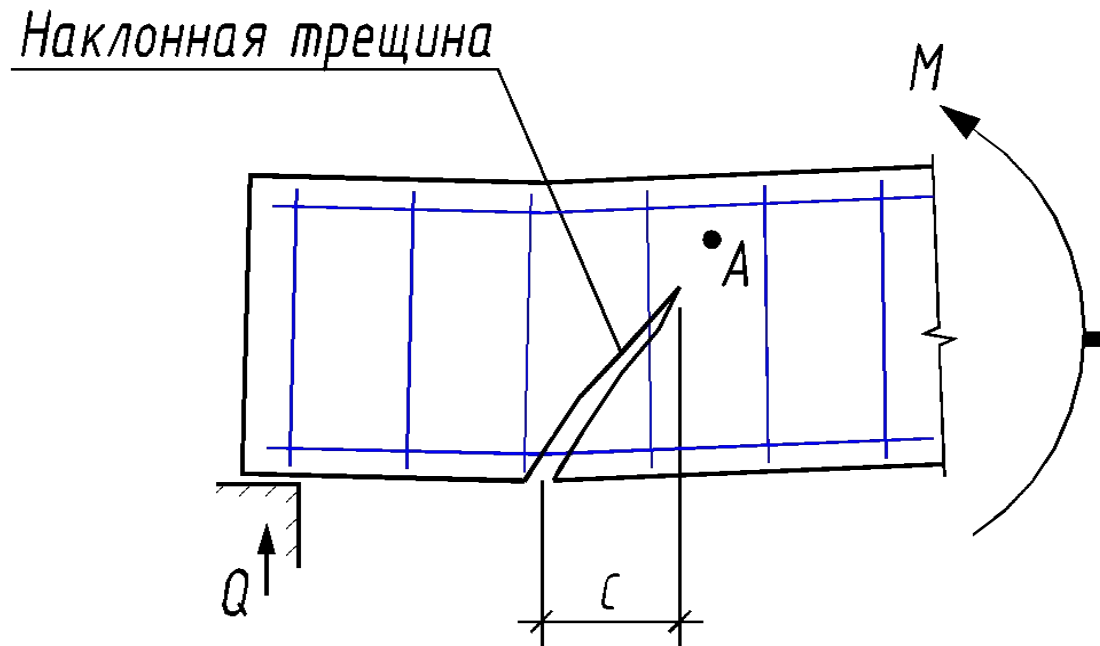
C – длина проекции наклонного сечения ($h_0 \leq C \leq 2 \cdot h_0$).

Важно!!!

В случае неудовлетворения условия прочности необходимо:

- увеличить поперечное сечение элемента;
- повысить класс бетона;
- уменьшить шаг поперечной арматуры;
- увеличить количество поперечной арматуры;
- установить наклонные стержни.

Расчет прочности элемента по наклонному сечению на действие изгибающего момента



Разрушение элемента происходит в результате взаимного поворота частей элемента вокруг мгновенного центра вращения, расположенного в центре тяжести сжатой зоны сечения (точка A). Поворот происходит в результате доминирующего действия изгибающего момента.

Расчет прочности элемента по наклонному сечению на действие изгибающего момента производится из условия:

$$M \leq M_s + M_{sw}$$

M – изгибающий момент от внешних сил;

M_s – момент, воспринимаемый продольной арматурой, пересекающей наклонное сечение, относительно противоположного конца наклонного сечения;

M_{sw} – момент, воспринимаемый поперечной арматурой, пересекающей наклонное сечение, относительно противоположного конца наклонного сечения.

Момент, воспринимаемый продольной арматурой:

$$M_s = N_s \cdot z_s = R_s \cdot A_s \cdot z_s$$

R_s – расчетное сопротивление продольной арматуры растяжению;

A_s – площадь поперечного сечения продольной арматуры;

$z_s = 0,9 \cdot h_0$ – плечо внутренней пары сил.

Момент, воспринимаемый поперечной арматурой:

$$M_{sw} = 0,5 \cdot Q_{sw} \cdot C = 0,5 \cdot q_{sw} \cdot C^2 = 0,5 \cdot \frac{R_{sw} \cdot A_{sw}}{S_w} \cdot C^2$$

Важно!!!

В случае неудовлетворения условия прочности необходимо:

- увеличить поперечное сечение элемента;
- уменьшить шаг поперечной арматуры;
- увеличить количество поперечной арматуры.

Требования к поперечному армированию:

1. Диаметр поперечной арматурой в вязанных каркасах принимается не менее 6 мм. В сварных каркасах – из условия сварки.
2. Шаг поперечной арматуры:

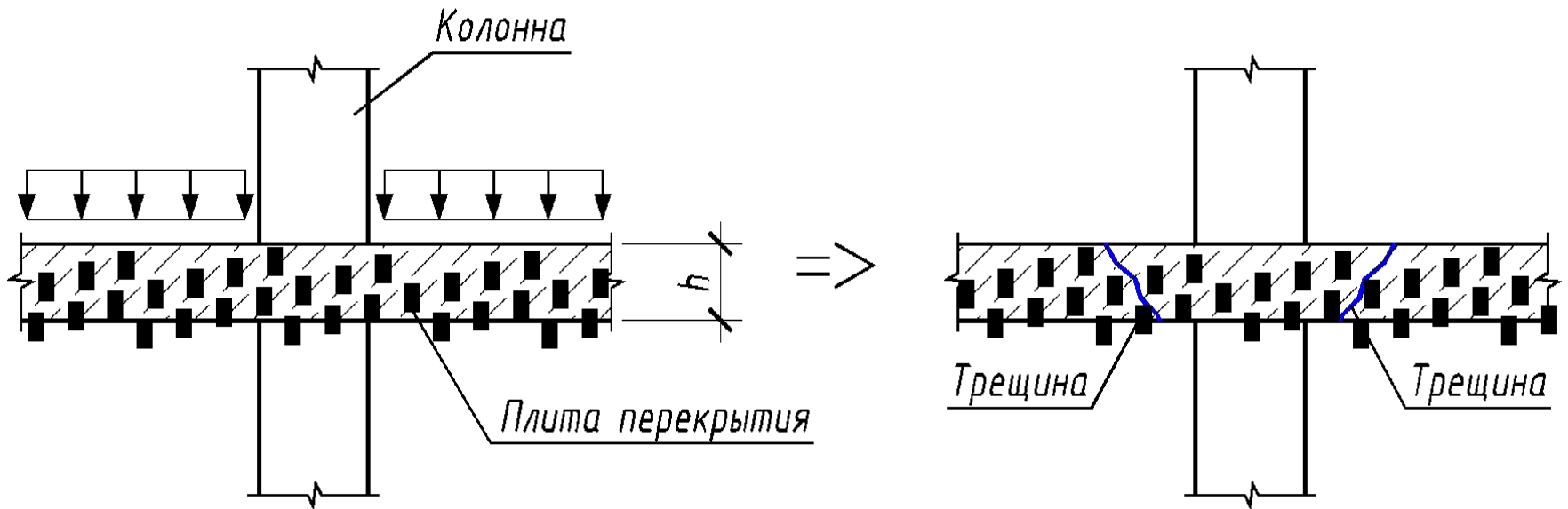
$$\text{Опорный участок: } S = \min \begin{cases} 0,5 \cdot h_0; \\ 300 \text{ мм.} \end{cases} \quad \text{Пролетный участок: } S = \min \begin{cases} 0,75 \cdot h_0; \\ 500 \text{ мм.} \end{cases}$$

3. В сплошных плитах и часторебристых плитах высотой менее 300 мм и в балках высотой менее 150 мм на участке элемента, где поперечная сила воспринимается только бетоном, поперечную арматуру можно не устанавливать.

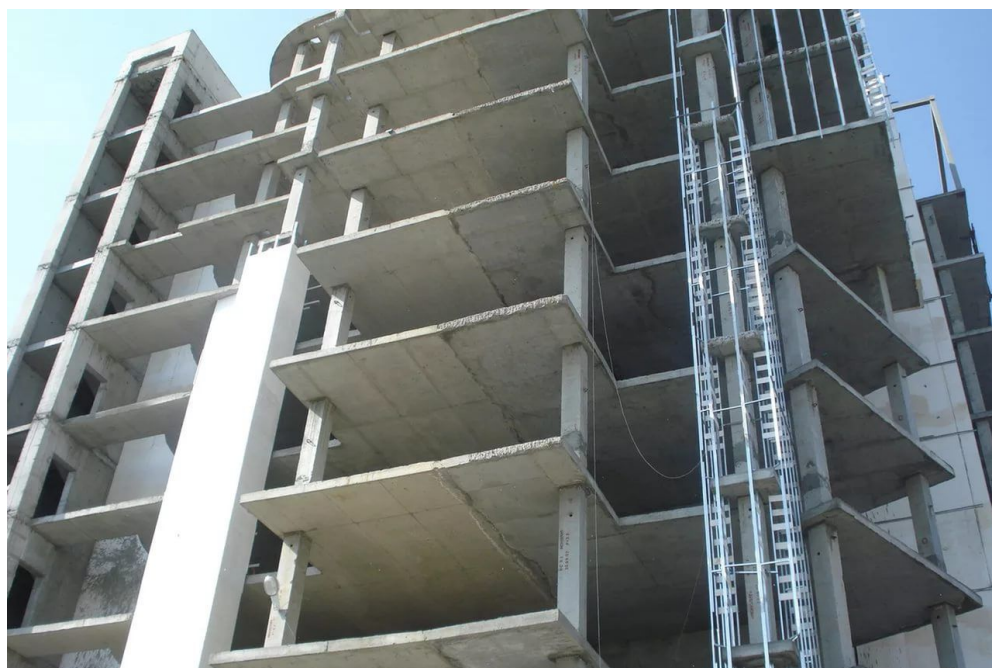
Расчет железобетонных элементов на продавливания

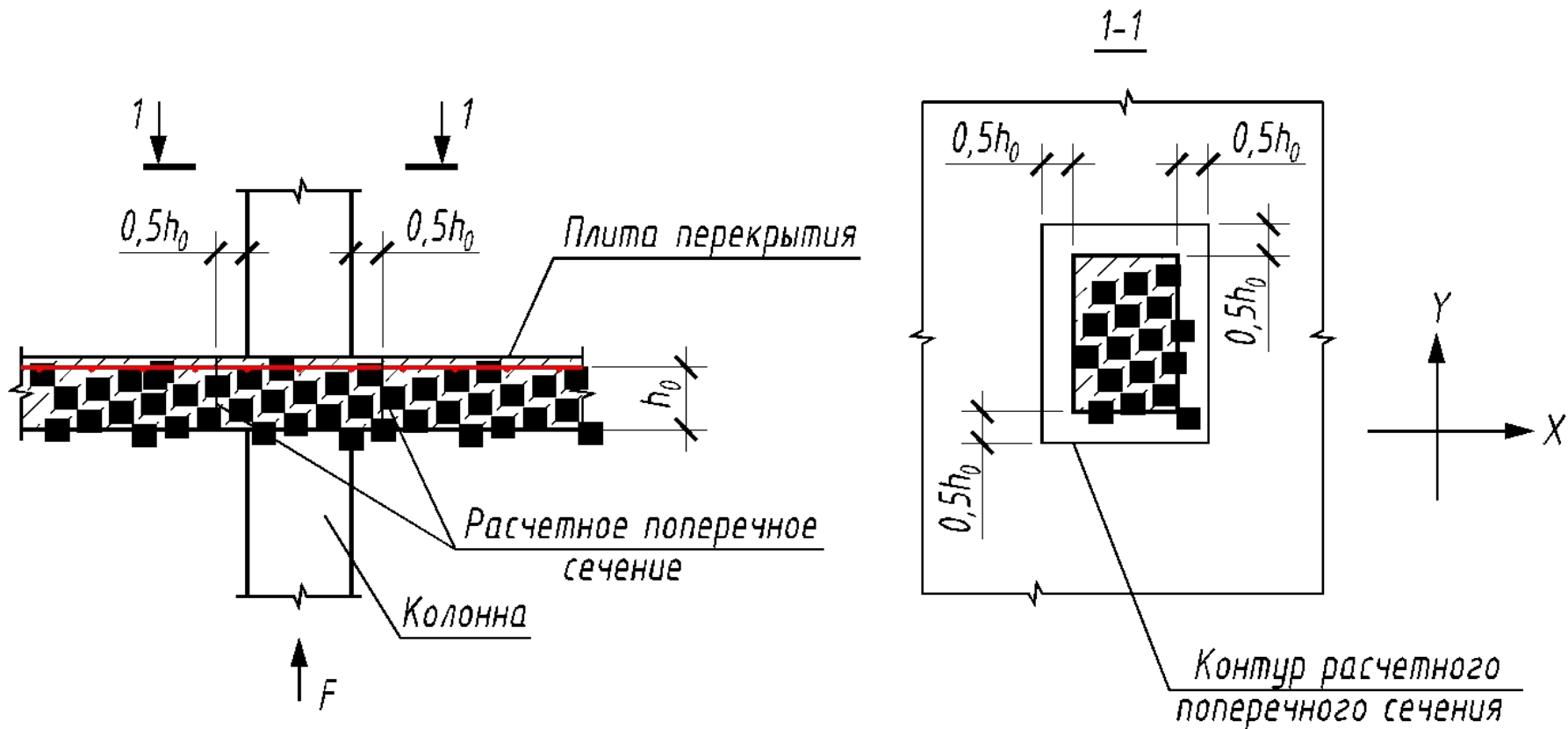
Производится для плоских элементов (плит) при действии на них местных концентрированно приложенных усилий.

Схема разрушения элемента



Для монолитных безбалочных
перекрытий расчет на
продавливания – обязателен.





$$F \leq 0,5 \cdot R_{bt} \cdot u \cdot (h_{0x} + h_{0y})$$

F – сосредоточенная сила от внешней нагрузки;

R_{bt} – расчетное сопротивление бетона растяжению;

u – периметр контура расчетного поперечного сечения;

h_{0x} , h_{0y} – рабочая высота сечения для продольной арматуры, расположенной в направлении осей X и Y .