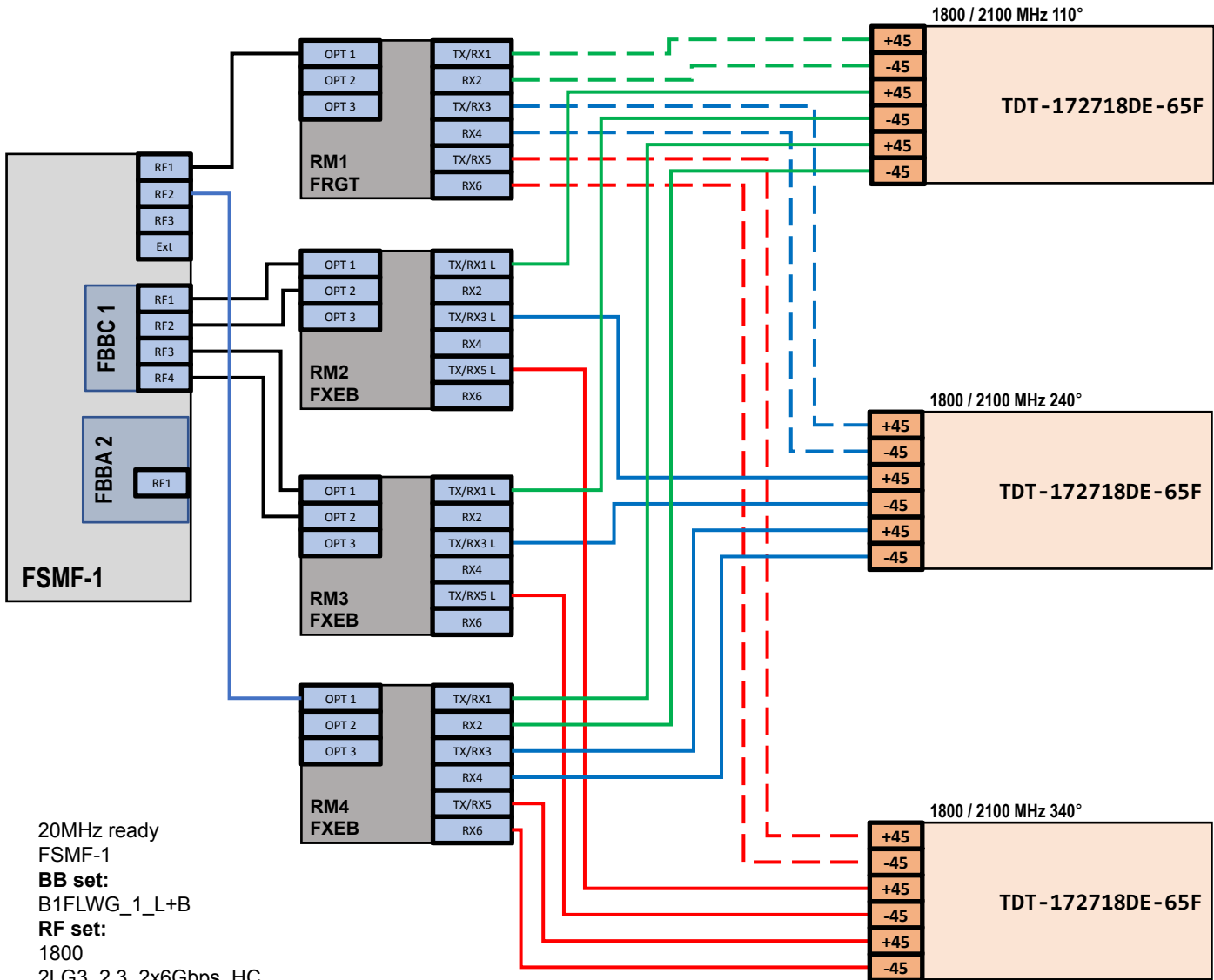


LVI_CHR_AVA_DUL_1



20MHz ready

FSMF-1

BB set:

B1FLWG_1_L+B

RF set:

1800

2LG3_2.3_2x6Gbps_HC

1G3_2.3_1x6Gbps_A

2100

1W3_3.0_1x6Gbps_A

Existing HW

1xFSMF 1xFBBA

1xFXEB 1xFRGT

Total TRX = 18

D (6x20W + 6x20W + 6x20W)

U 3+3+3

L 1+1+1

LVICRAVA110D 4TRx

LVICRAVA240D 4TRx

LVICRAVA340D 4TRx

LVICRAVA110D2 2TRx

LVICRAVA240D2 2TRx

LVICRAVA340D2 2TRx

Add 1xFXEB 1xFBBC

ОБРАТИТЬ ВНИМАНИЕ НА ВТОРОЙ ОПТИЧЕСКИЙ КАБЕЛЬ В LTE1800