

Решения компании For Industry





О компании

Задача компании «**For Industry**» – делать ваш бизнес более эффективным, управляемым и конкурентоспособным.

Основными направлениями нашей деятельности является предоставление комплексных услуг по поставке, установке и сервисной поддержке:

- [-транспортно пневматических систем \(пневмопочта\)](#)
- [-мобильных промышленных пылесосов и стационарных вакуумных систем;](#)
- [Промышленных принтеров](#)

Компания выполняет полный спектр услуг: разработка проекта, монтаж, программирование и послепродажное сервисное обслуживание.

Назначение

Транспортные пневматические системы (пневмопочта) – являются быстрым, простым, эффективным способом передачи грузов, помещенных в специальные контейнеры-капсулы.



Пневмопочта может отправлять всё, что возможно разместить в капсулах:

- жидкости, порошки, гранулированные материалы,
- узлы и механизмы,
- небольшие детали и инструменты,
- холодные и горячие пробы металла.

Задачи, решаемые пневмопочтой в промышленной и сельскохозяйственной сфере

- ▣ Отправка образцов для проведения экспресс-анализа в лабораторию;
- ▣ Технологический контроль - уникальная возможность мгновенно принимать решения по результатам анализа;
- ▣ Возможность постоянного контроля качества;
- ▣ Снижение непроизводственных затрат (мелкие детали, инструменты, документы могут быть отправлены в любой пункт на предприятии);
- ▣ Оптимизация производственного процесса.

Основные компоненты системы

Контроллер управляет работой всей системы

Капсула - контейнер для транспортировки груза

Приёмопередающие станции

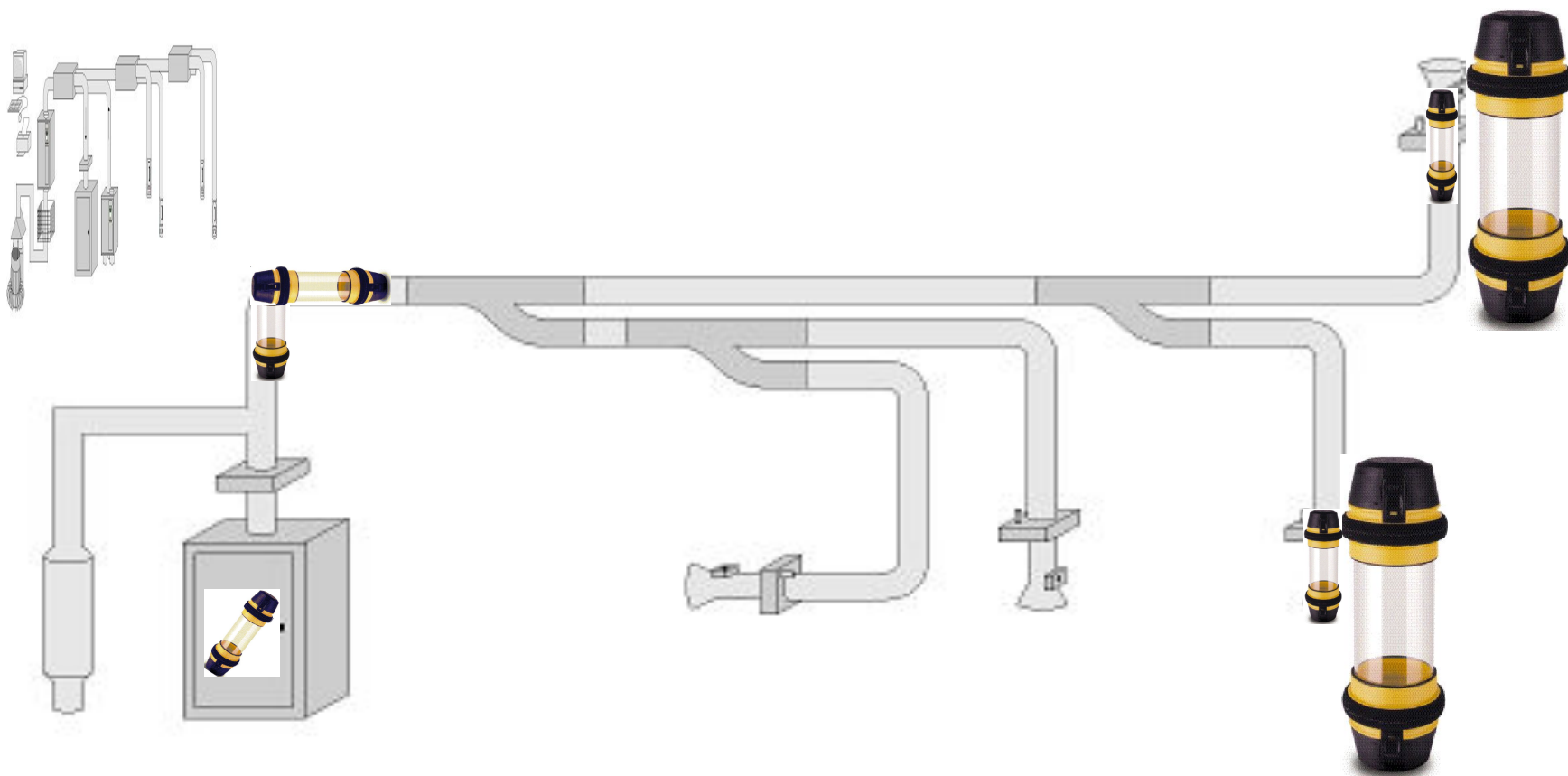
Дивертор (стрелка) позволяет создавать систему любой конфигурации

Компрессор создаёт требуемое давление или разрежение воздуха в системе для перемещения капсулы

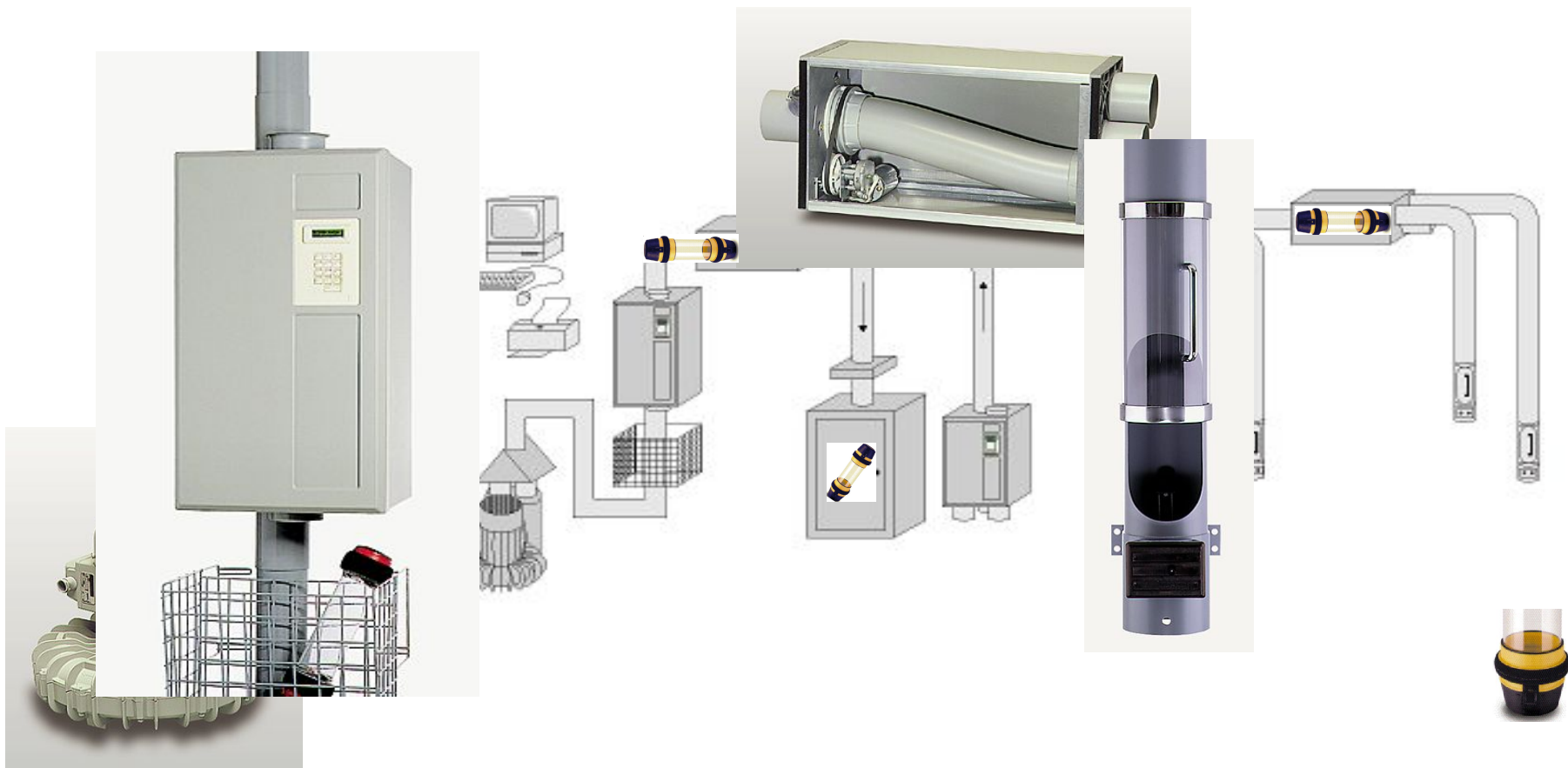
Трубопровод соединяет все компоненты пневмопочты в единую систему (65мм, 90 мм, 110 мм, 160 мм). При установке трубопровода на

открытом пространстве (улице) необходимо теплоизоляция для

Односторонняя система пневмопочты КА 1001



Двухсторонняя система пневмопочты MP 10000



Примеры

- ▣ **ЗАО «Запорожский масложиркомбинат» (5 станций, протяжённость трубопровода более 500 м, передача проб в лабораторию)**
- ▣ **ООО «Украинская литейная компания», г. Харьков (система «точка-точка», отправка проб металла)**
- ▣ **ОАО «Харьковский тракторный завод им. С. Орджоникидзе» (передача проб металла)**
- ▣ **ЧАО «НПО Днепропресс» (система «точка-точка», отправка проб металла)**
- ▣ **СП ООО «Трансбалктерминал» (система «точка-точка», 160мм диаметр трубопровода, отправка проб зерна в лабораторию)**

успешной

ЗАО Запорожский масложиркомбинат

Транспортная пневматическая система (ТПС) производства Sumetzberger эксплуатируется с 2007г.

Характеристики системы:

- ▣ Количество станций – 5 (4 слайд станции в производственных цехах и 1 станция DRT в лаборатории).*
- ▣ Общая протяженность трубопровода 250 м. 180 м трубопровода проложено между зданиями по эстакаде.*

ТПС решает задачи:

- ▣ передачи проб маргарина из цехов в лабораторию для проведения экспресс-анализа.*

Результат внедрения ТПС:

- ▣ оптимизировался процесс доставки проб для проведения экспресс-анализа*
- ▣ снижение непроизводственных затрат на транспортировку проб*
- ▣ обеспечение непрерывного контроля качества производимой продукции*
- ▣ повышение производительности труда вследствие сокращения рабочего времени, необходимого для передачи проб из цеха в лабораторию*

ООО Украинская литейная компания

Характеристики системы:

- ▣ *Количество станций – 2 (1 станция в производственном цеху и 1 - в лаборатории)*
- ▣ *Общая протяженность трубопровода 250 м.*

ТПС решает задачи:

- ▣ *оперативная передача любых производственных образцов из цеха в лабораторию для проведения экспресс-анализа.*

Результат внедрения ТПС:

- ▣ *снижение непроизводственных затрат на транспортировку образцов*
- ▣ *обеспечение непрерывного контроля качества производимой продукции*
- ▣ *повышение производительности труда вследствие сокращения рабочего времени, необходимого для передачи проб металла из цеха в лабораторию*

Промышленные пылесосы Kevac –

это широкий ассортимент моделей от 0,5 до 25 kW, доступные в различных конфигурациях, включая модели с АTEX сертификацией и L-M-H сертификацией фильтров, плюс – широкая линейка опционных элементов и аксессуаров.

Особенности линейки оборудования Kevac :

- ❖-высокая производительность, многофункциональность
- ❖-высокая эффективность фильтрации
- ❖-стабильность в работе и компактность
- ❖-оборудование удобно в работе и обслуживании

Преимущества Kevac:

- ❖возможность кастомизации (широкие возможности),
- ❖быстрая реакция на потребности рынка
- ❖высокое качество, универсальность
- ❖Оборудование удобно в использовании и обслуживании



- ▣ Пищевая промышленность
- ▣ Сельское хозяйство и переработка
- ▣ Комбинаты по производству муки и кормов для животных
- ▣ Производство цемента и сухих строительных смесей
- ▣ Химическая промышленность, фармацевтика
- ▣ Metallургия, машиностроение
- ▣ Бумажные фабрики
- ▣ Производство пластика и резины
- ▣ Деревообработка
- ▣ Текстильная промышленность
- ▣ Электроника
- ▣ Стекольная промышленность
- ▣ Керамическое производство



ИННОВАЦИОННОСТЬ КОНСТРУКЦИИ

*эффективный механизм
встряхивания фильтра*



*большая площадь фильтра
(высокая эффективность очистки)*



*сбор пыли в одноразовые
пластиковые пакеты*



*удобный и простой механизм
снятия бака с мусором*



- Промышленные пылесосы
- Центральные стационарные вакуумные системы
- Пневматические конвейерные системы для порошков и гранул



KC
высоковакуумное
всасывание



KM2
2 кВт
однофазный



K4P
4 кВт
трехфазный



KF16
1,6 кВт
трехфазный



K15/78
15 кВт
трехфазный



KV1636
1,6 кВт
трехфазный



Пылесосы для зернохранилищ



KEVAC K5P/56

Предназначены для сухой и влажной уборки:

- мелкодисперсной пыли;
- мусора;
- жидкости;
- зерна

Технические характеристики

• Мощность трехфазного двигателя 5,5 кВт

• Напряжение 400 В, частота 50 Гц

• F класс изоляции, IP55

• Максимальный уровень вакуума 3200 мм H₂O

• Оптимальный уровень вакуума 2630 мм H₂O

• Площадь поверхности 9,48 м²

• Максимальный поток воздуха

Фильтр звезда (с ... ий)



• Полиэстер

• Площадь поверхности 3,5 м²

• Фильтр для сбора пыли M класса

Автоматическая система (комплект картриджей) (опционально)



• Антистатический полиэстер

• Фильтр для сбора



**For
Industry**
solutions

Пылесосы для зернохранилищ



KEVAC K7

**Предназначены для сухой
и влажной уборки:**

- мелкодисперсной пыли;
- мусора;
- жидкости;
- зерна

Технические характеристики

• Мощность трехфазного двигателя 7,5 кВт

Фильтр звезда
(с 11 ячейками)



• Полиэстер

• Напряжение 400 В, частота 50 Гц

• Площадь поверхности 3,5 м²

• F класс изоляции, IP55

• Фильтр для сбора пыли M класса

• Максимальный уровень вакуума 4200 мм H₂O
• Оптимальный уровень вакуума 2500 мм H₂O

Автоматическая
система очистки
(комплект картриджей)
(опционально)



• Антистатический полиэстер

• Площадь поверхности 9,48 м²

• Максимальный поток воздуха

• Фильтр для сбора



**For
Industry**
solutions

Пылесосы для зернохранилищ



Технические характеристики

•Мощность трехфазного
двигателя 15 кВт

Ф •Полиэстер

и
л
ь
т
р
з
в
е
з
д
а
(
с
т
а
н
д
а
р
т
н
ы
й
)

KEVAC K15/78 большой мощности

**Предназначены для сухой
и влажной уборки:**

- мелкодисперсной пыли;
- мусора;
- жидкости;
- зерна

•Напряжение 400 В, частота

•П

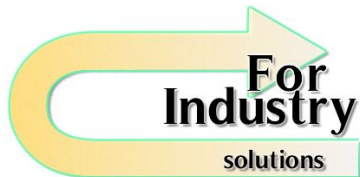
Задача:

сухая и влажная уборка
нескольких производственных
помещений общей площадью
400м кв.(осколки стекла до
20мм , полиэт. Пленка,
деревянные щепки),
количество постов - 5

Решение:

Стационарная вакуумная
система KVS 20P мощность
20кВт, трубопровод 50 мм из
тонкостенной оцинкованной
стали .





Пневмопочта

Комбинируя зарекомендовавшие себя стандартные компоненты системы и Ваши требования, мы удовлетворим Ваши Запросы!

Производим инсталляцию, монтаж оборудования, постгарантийное сервисное обслуживание, обучение персонала.

Гарантия от производителя от 1 до 3-х лет.

web: www.forindustry.kiev.ua

E-mail: info@forindustry.kiev.ua

тел: (044)-360-06-20

050 353 88 74

098 322 82 06