

Кресло для геймера

бриф

Содержание

- Ожидаемый результат
- Интерьер
- Кресло
- Материалы
- Подсветка
- Регулировки

Ожидаемый результат

Мы хотим видеть 5 изображений, приближенных к фото (не 3D модель), в интерьере (аналогично фото ниже). Одно изображение без фона с описанием. 3D модель.

1. 3D модель кресла
2. 6 изображений WebP или JPEG с разных ракурсов:
 1. вид спереди
 2. вид сбоку
 3. вид с задней стороны
 4. 30° против часовой стрелки в тёмной комнате с включённой подсветкой
 5. вид сверху
 6. вид 30° против часовой стрелки с регулировками (см слайд 13 и 14)

Интерьер

Дизайн: Современный или Модернизм. Главный акцент на кресле, оно должно манить.

Отсутствие проводов (парящий монитор)

Фото со светом и без (чтобы увидеть подсветку)

Интерьер



Интерьер



Интерьер



Интерьер



Кресло

Минимализм

Материалы: натуральная кожа (износостойкая, приятная) и синтетика (дышит сохнет)

Основная концепция: качественное кресло для требовательных игроков, которые хорошо зарабатывают и уделяют мебели особое внимание, удобное, надёжное, стильное, вписывающееся в интерьер, не вызывающее

Кресло с подсветкой снизу, через окно в кресле и в системном блоке видны комплектующие с подсветкой

Кресло

За основу кресла берем кресло BMW 7/Porsche



Материалы

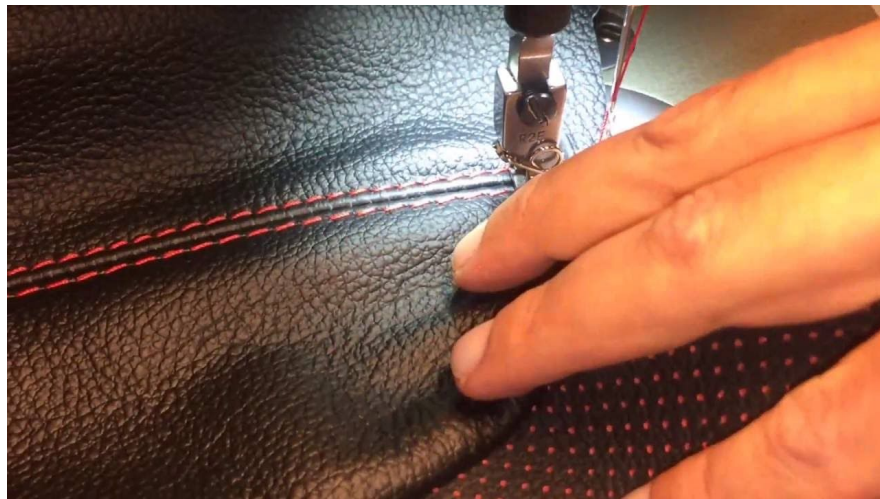
Стальная рама как основа

Подушки под локти, запястья (нат кожа, синтетика) аналогично креслу

Каркас из металла

Столешница из массива дерева

Материалы



Материалы



Подсветка

Подсветка интегрируется с системами регулировки подсветки AURUS, ASUS etc

Подсветка (диодной лентой) под подлокотниками, освещает область вокруг кресла

Подсветка



Регулировка

Показать, как детали кресла поворачиваются

Спинка: от 90° до 180°

Подлокотники: вверх-вниз люфт 15 см; ближе-дальше от сидения люфт 5 см; поворот до 30°

Излом спинки в середине, верхняя часть регулируется по углу: от 0° до 20°

Подушка для сидения: от 10° до 25° от пола

Вылет под ноги: из положения перпендикулярно полу на 45°

Высота сидения: 50 см до 70 см от пола

Регулировка пример



Описание

Отметить на кресле

Поясничная опора – возле изгиба спинки в середине

Подсветка по контуру кресла

Высота спинки 80 см



Описание

Встраиваемый
системный блок

Откидной стол

Ниши для клавиатуры и
мыши

ЮСБ, Звук порты

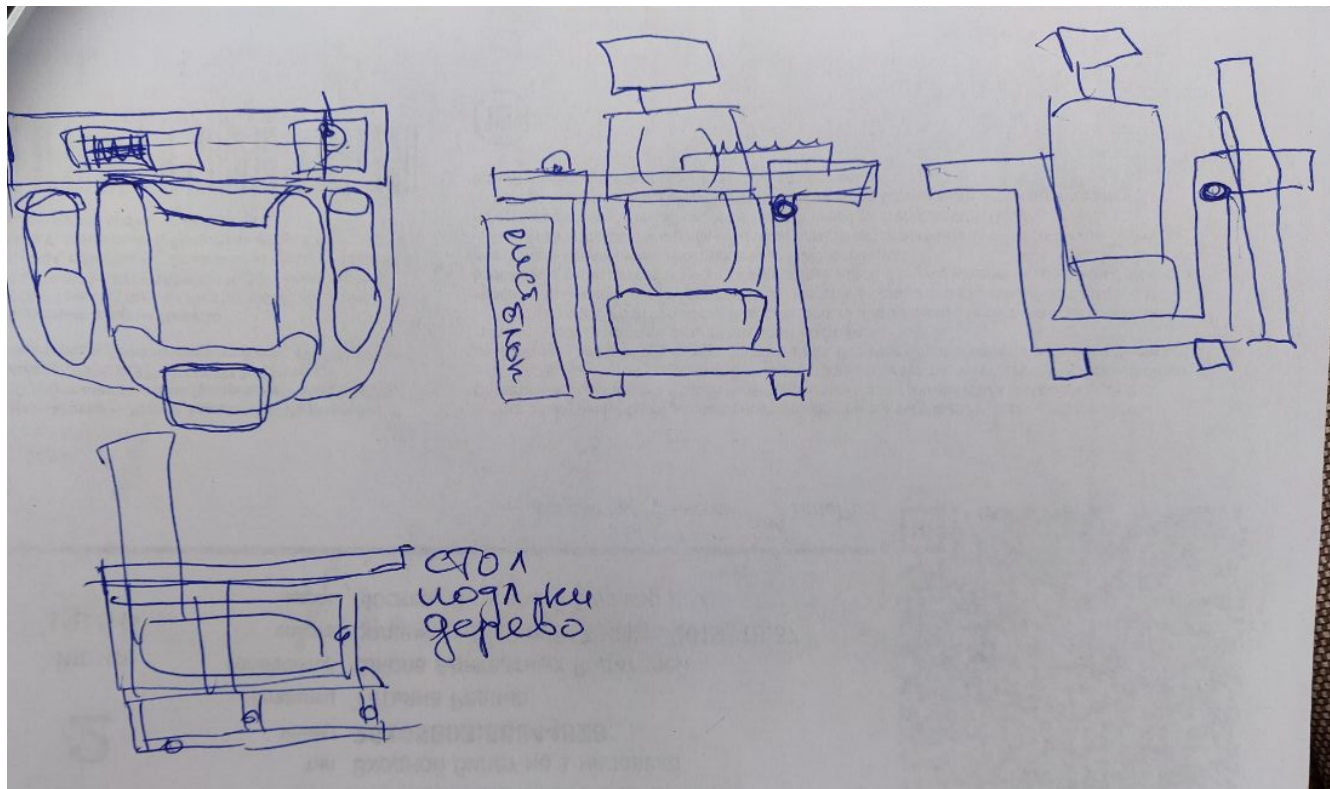
Встраивание тыльных
колонок на подлокотники
сзади



Фото текущей реализации

<https://photos.app.goo.gl/M87PjgZ97hnCMwzk8>

Эскизы чего хочется



Эскизы чего хочется

