

Отработка навыка составления
формулы изобретения на
устройство

Семинар

**1) наличие
конструктивного
(конструктивных)
элемента (элементов)**

**8) среда,
выполняющая
функцию
элемента**

**7) материал, из
которого выполнен
элемент (элементы)
или устройство в
целом**

**2) наличие связи
между
элементами**

Признаки устройства

**3) взаимное
расположение
элементов**

**6) параметры и другие
характеристики
элемента (элементов) и
их взаимосвязь**

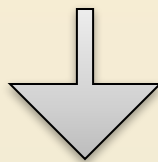
**4) форма выполнения
элемента (элементов) или
устройства в целом, в
частности геометрическая
форма**

**5) форма
выполнения связи
между элементами**

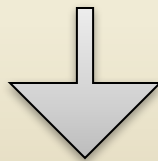
Структура формулы изобретения (одно предложение)

Название изобретения

ограничительная часть

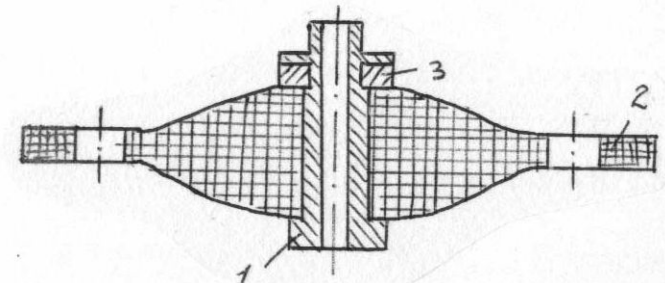
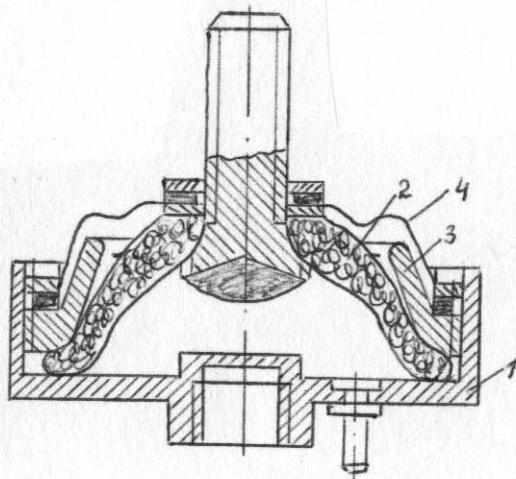
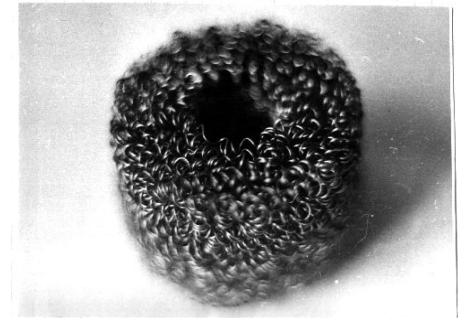
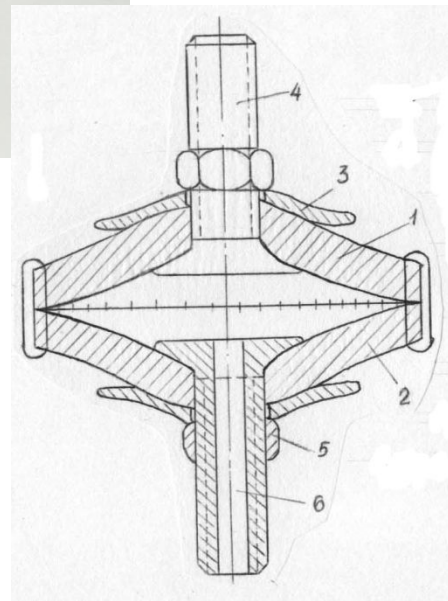
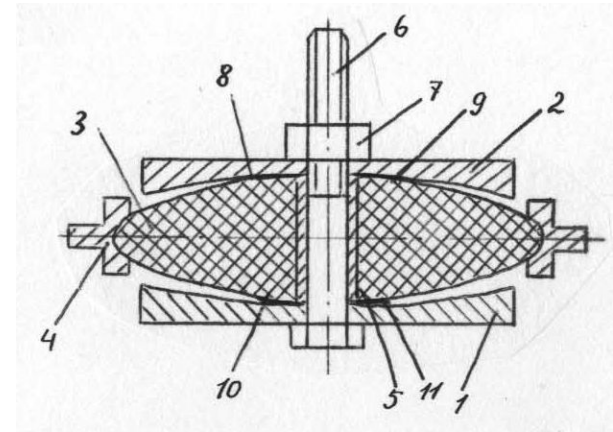


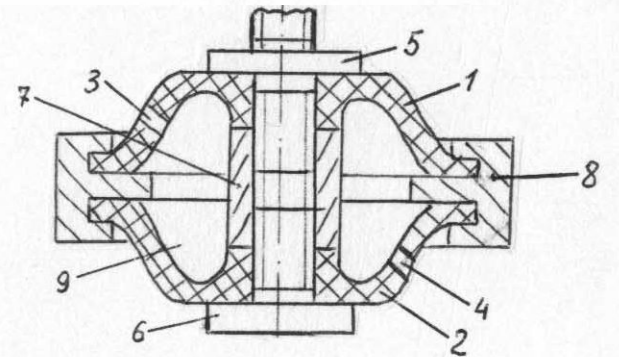
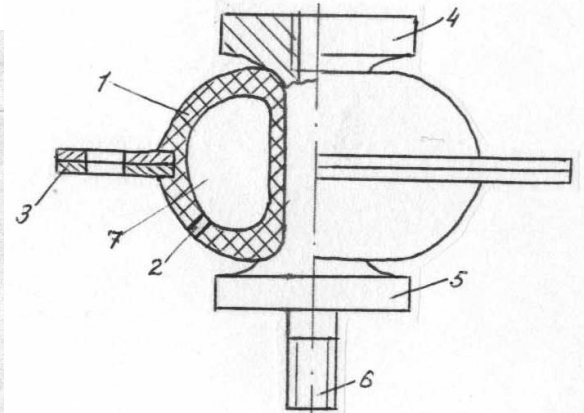
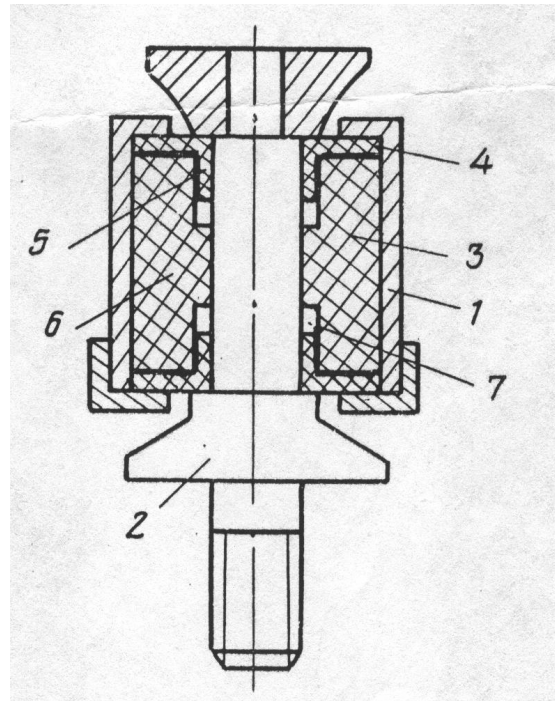
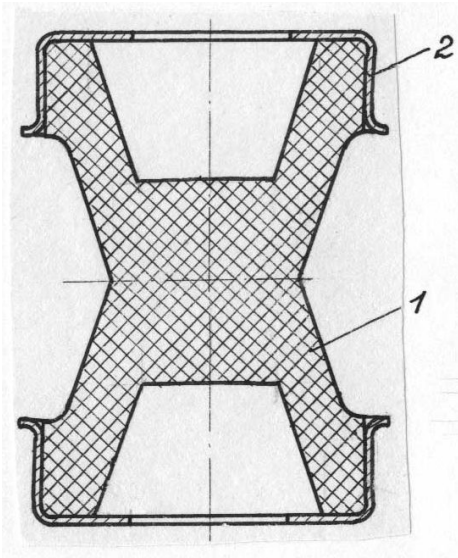
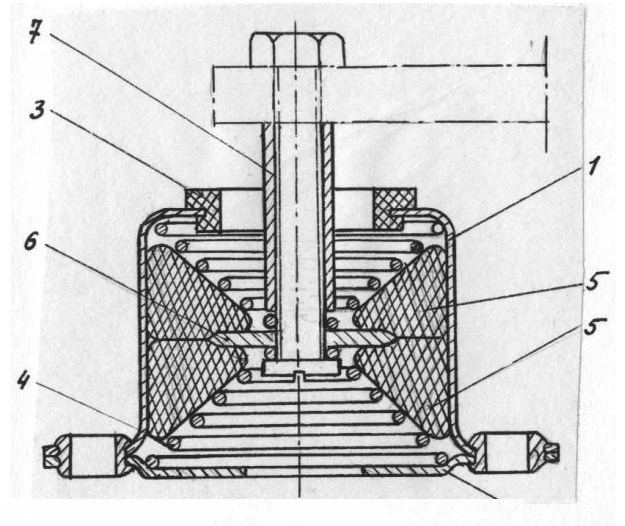
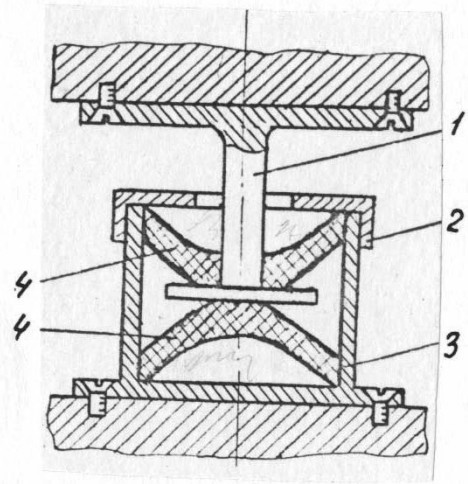
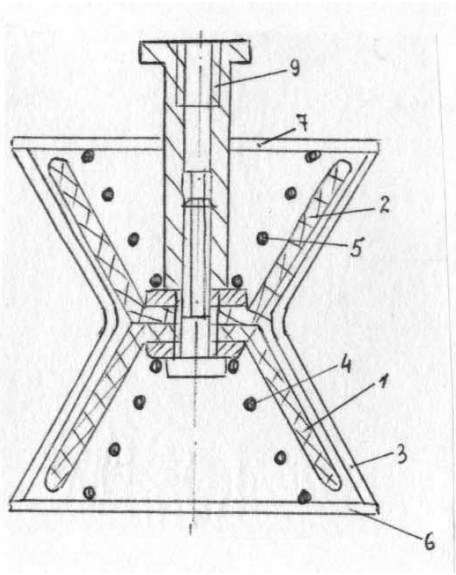
отличающийся (еяся) тем, что



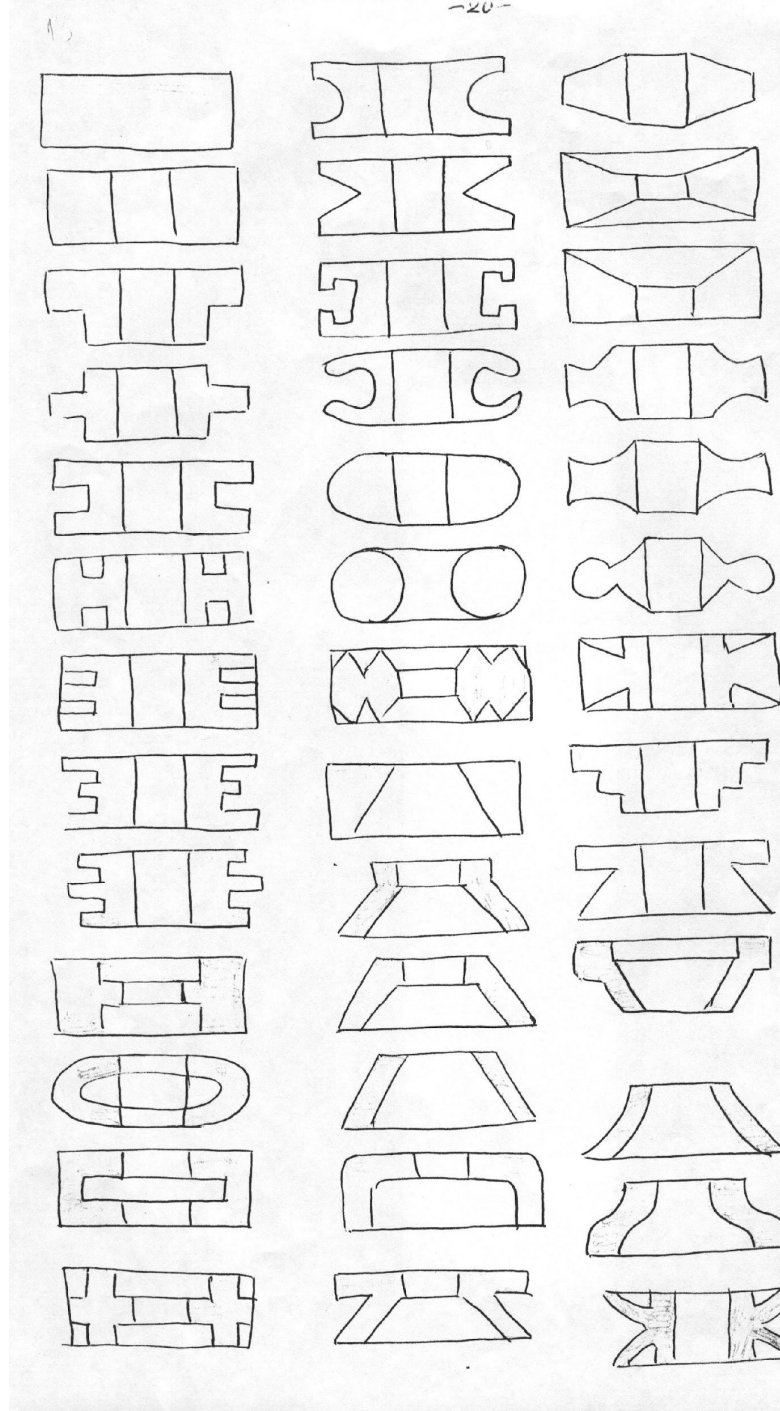
отличительная часть

Примеры упругого элемента амортизатора

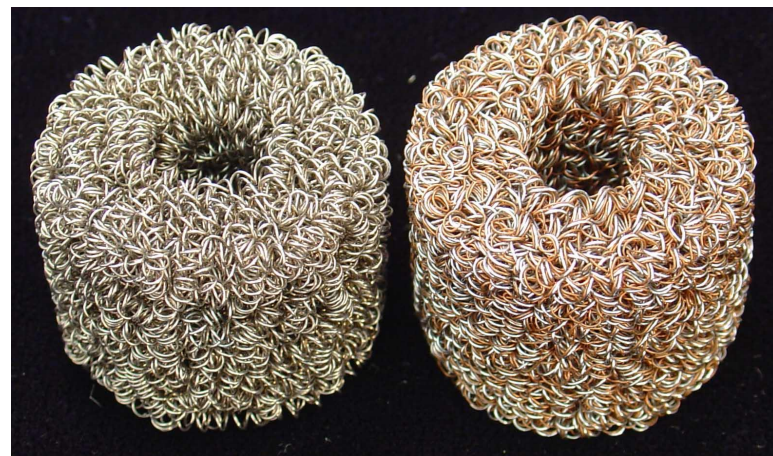
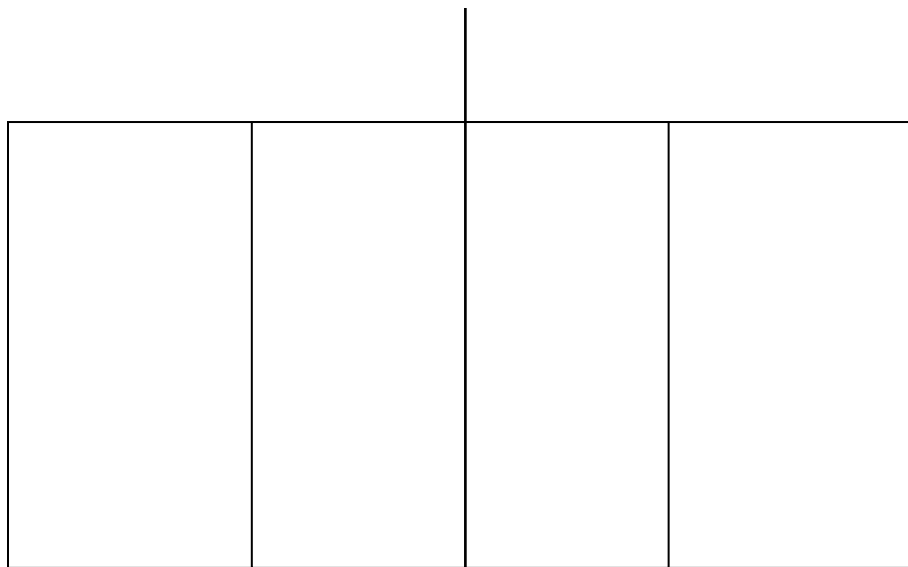




Формы упругих элементов амортизаторов



Базовый вариант упругого элемента (втулка - *прототип*)

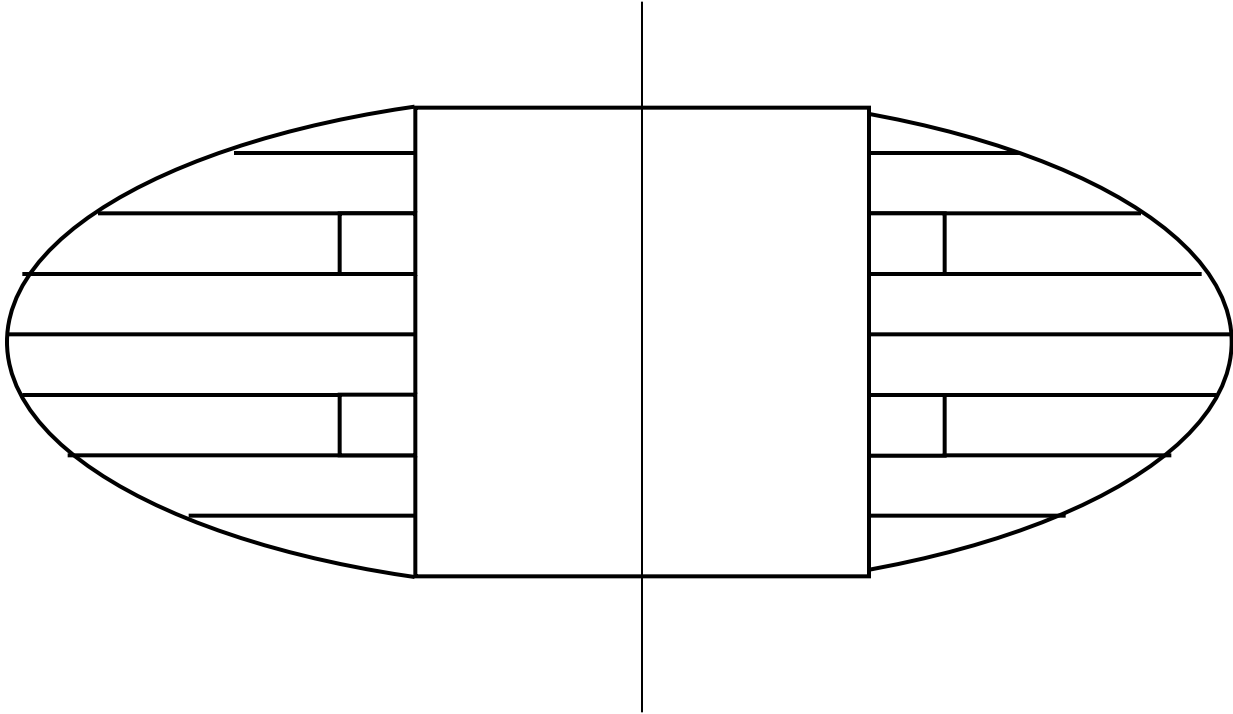


Как выполнять задание.

*Взять вариант из морфологической таблицы
(например, № 69 в виде текста)*

- А-форма торцев: А2-выпуклая
- Б-образующая внешнего диаметра: Б2-выпуклая
- В-образующая внутреннего диаметра: В5-ступенчатая
- Г-пространственная структура: Г1-дискретный

Нарисовать вариант УЭ (в примере это №69)



Выданный вариант № _____

Текстовое описание варианта упругого элемента

Чертеж упругого элемента варианта № _____



Формула на упругий элемент

- Список ограничительных признаков
(прототип см. слайд 7)

Формула на упругий элемент

- Список отличительных *признаков* (см. *чертеж упругого элемента своего варианта*)

Сформулировать цель устройства и сопоставить ее с отличительными признаками

- Целью заявляемого технического устройства является

Окончательный вариант формулы устройства (амортизатора)

Подсчитать количество отличительных и ограничительных признаков

Отличительные

- 1.
- 2.
- 3.
- 4.
-

Ограничительные

- 1.
- 2.
- 3.
- 4.
-