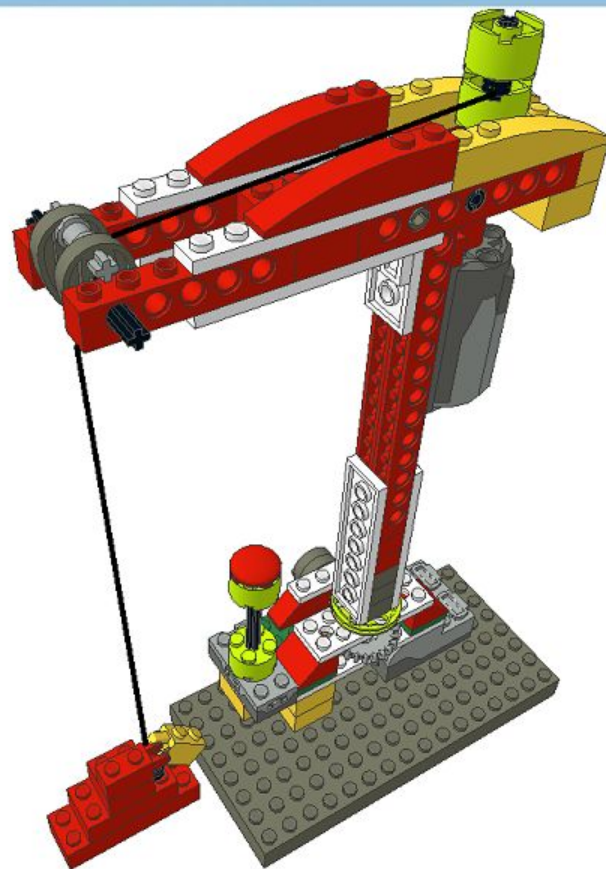




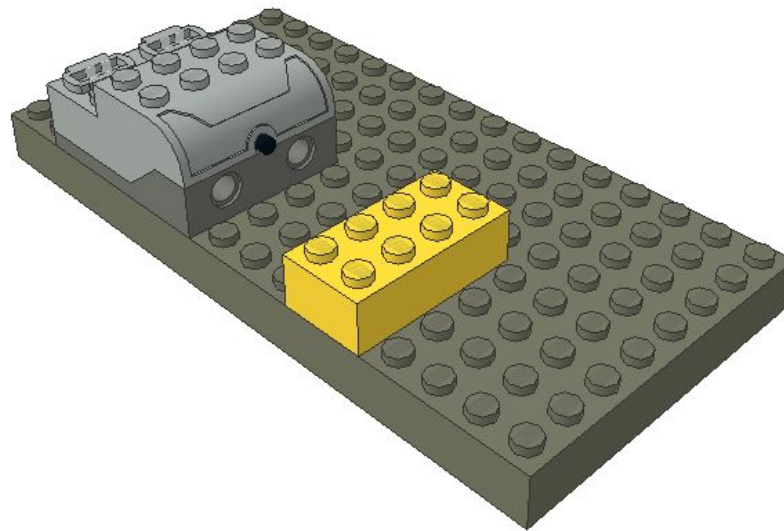
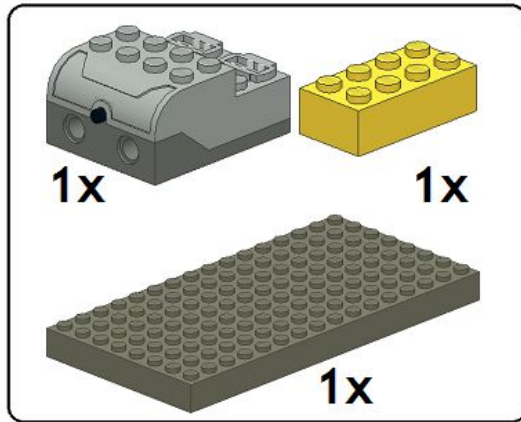
# РОБОТОТЕХНИКА



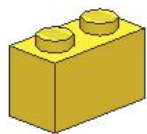
## КРАН

Уровень сложности: ★★ ★

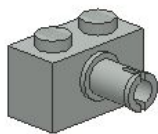
# КРАН: МОДЕЛЬ



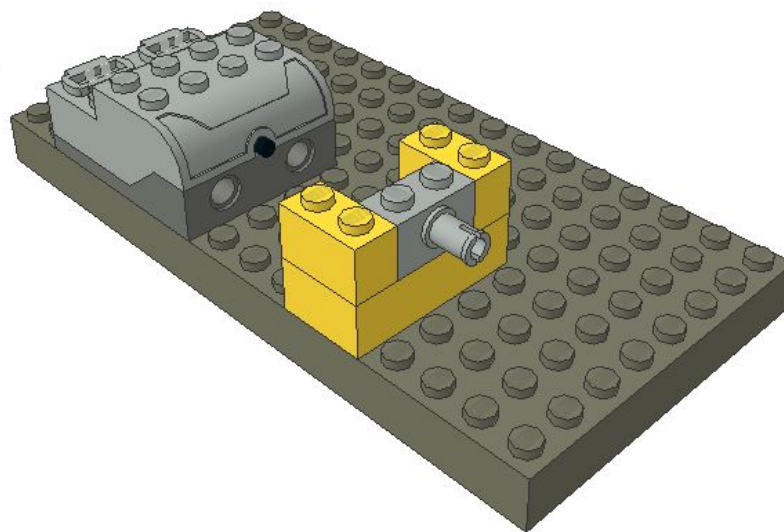
# КРАН: МОДЕЛЬ



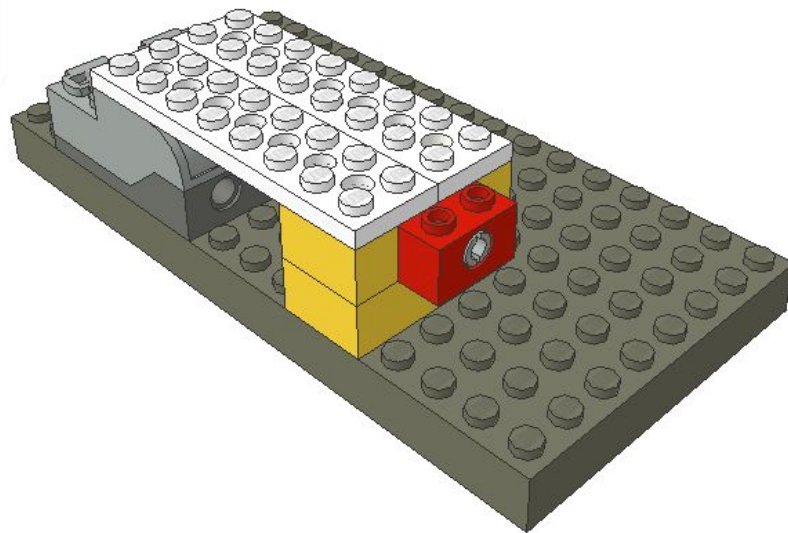
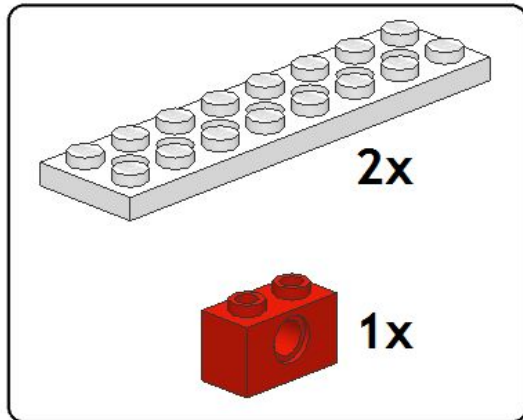
2x



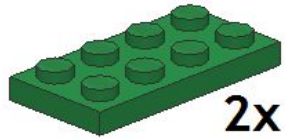
1x



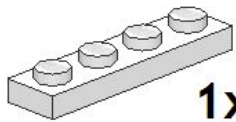
# КРАН: МОДЕЛЬ



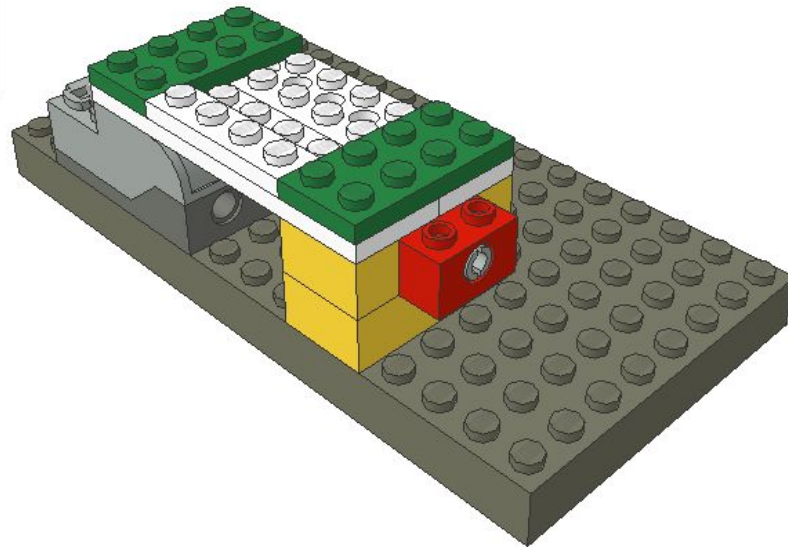
# КРАН: МОДЕЛЬ



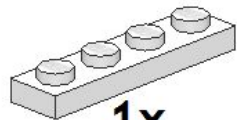
2x



1x



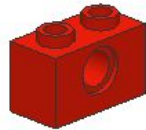
# КРАН: МОДЕЛЬ



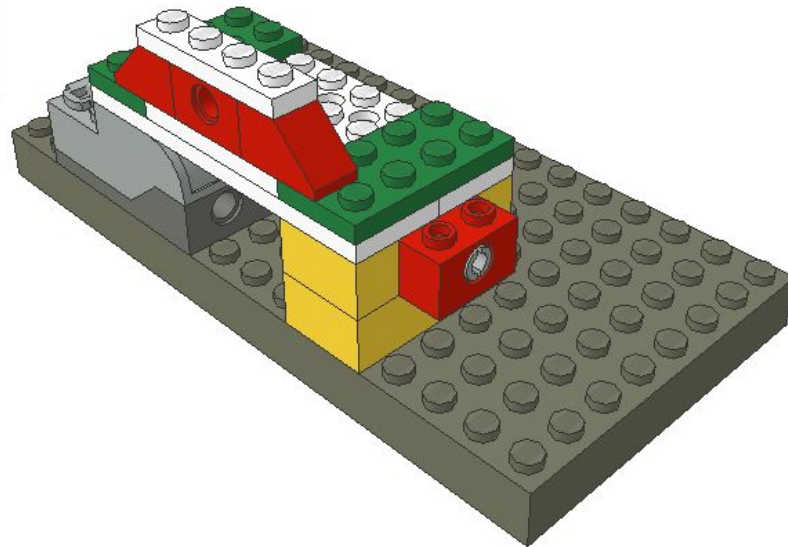
1x



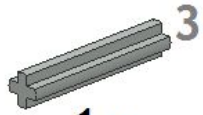
2x



1x



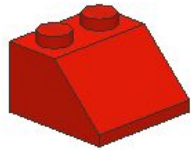
# КРАН: МОДЕЛЬ



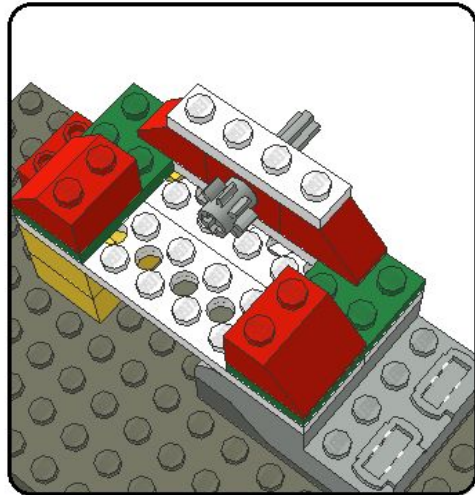
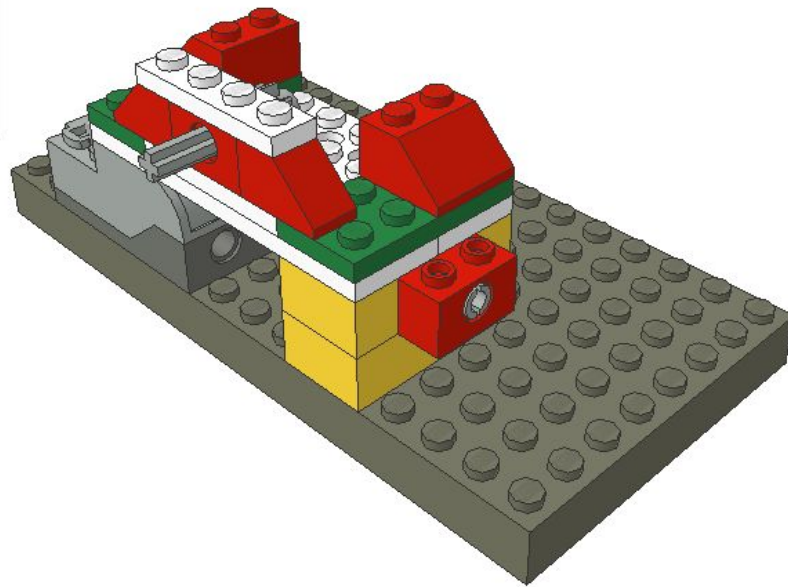
1x



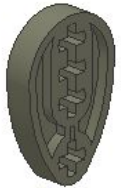
1x



2x



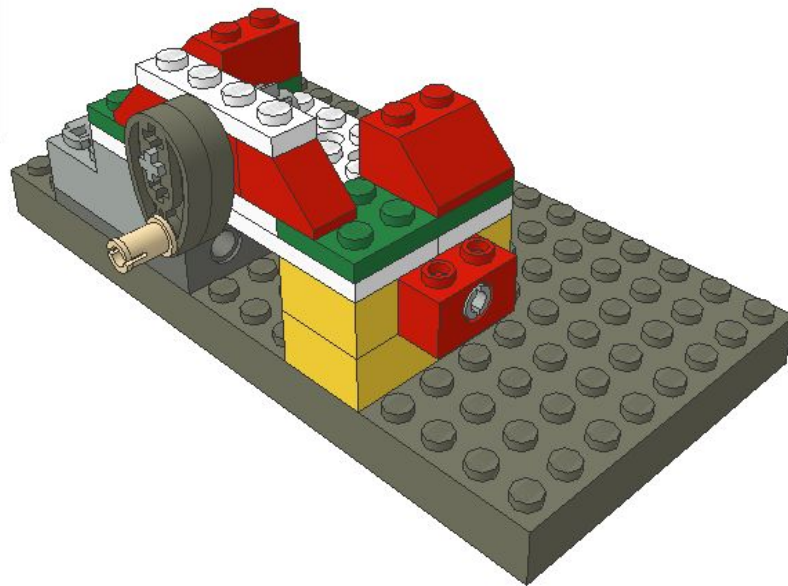
# КРАН: МОДЕЛЬ



2x

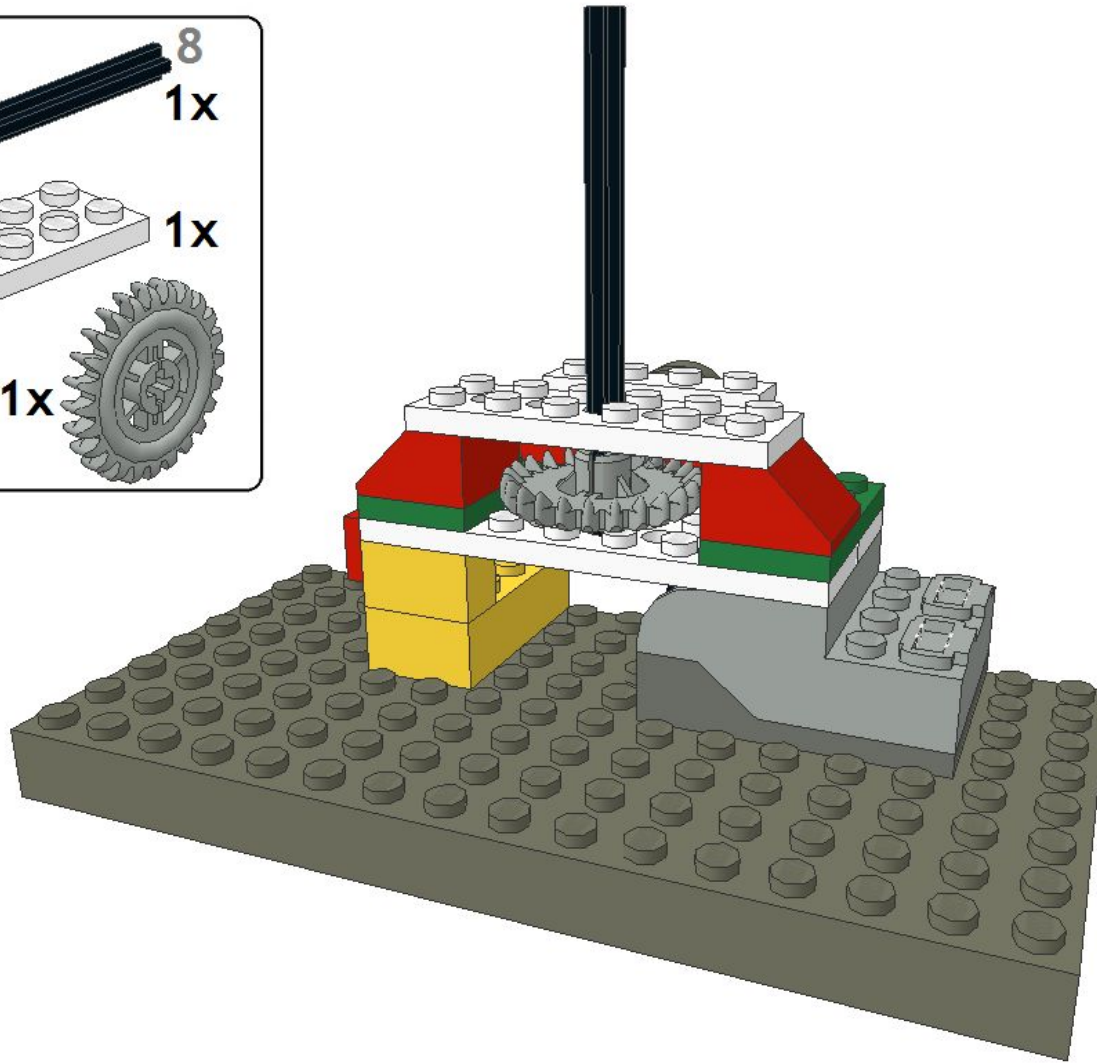
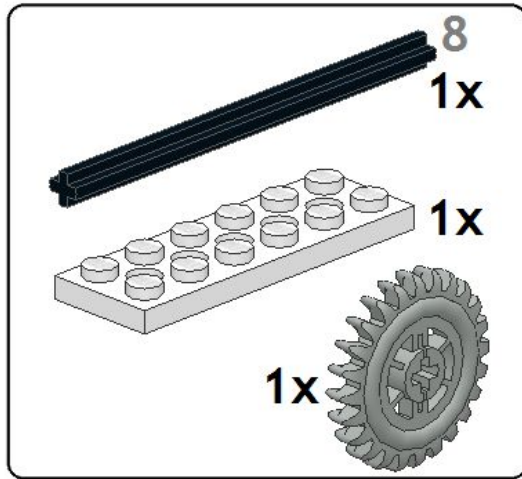


1x





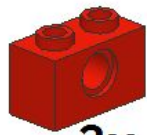
# КРАН: МОДЕЛЬ



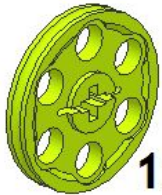
# КРАН: МОДЕЛЬ



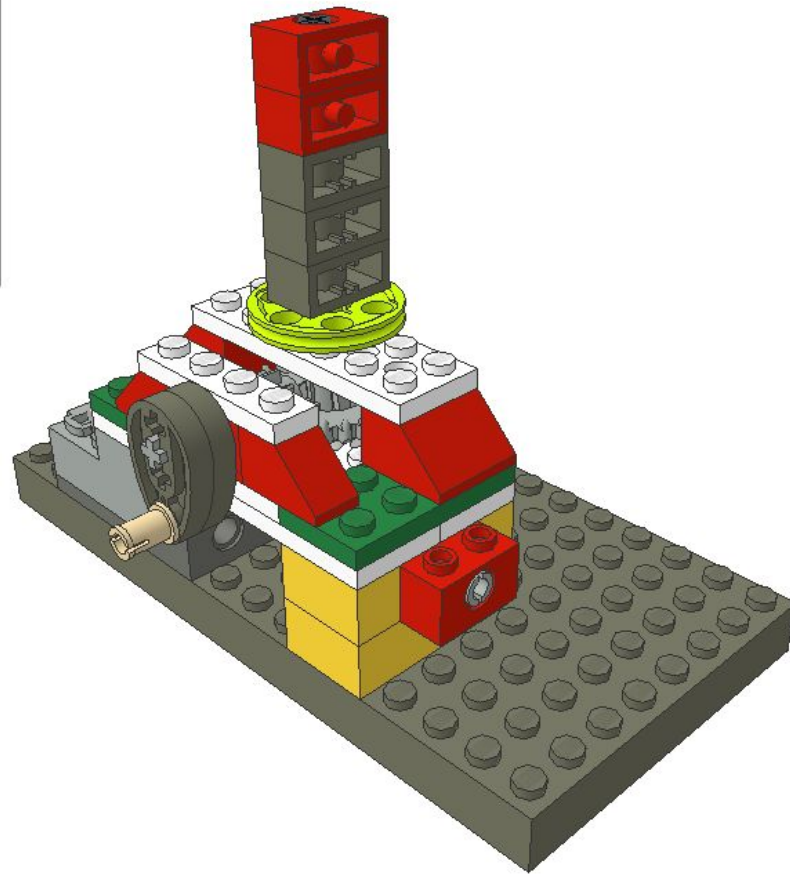
3x



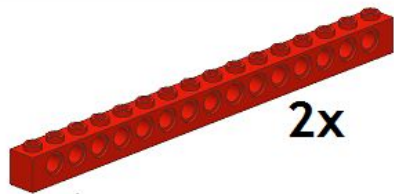
2x



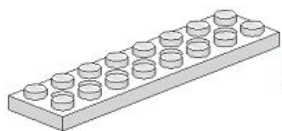
1x



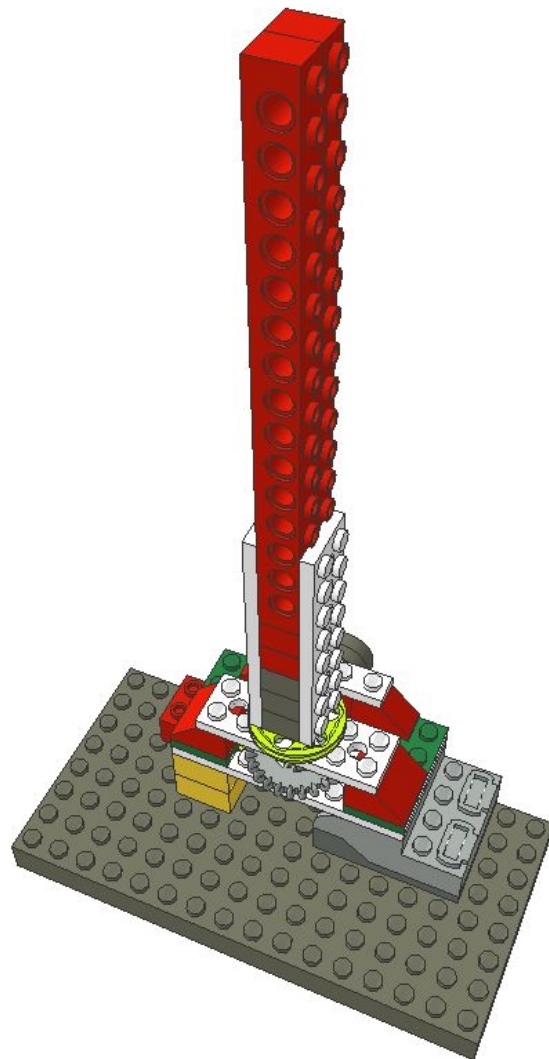
# КРАН: МОДЕЛЬ



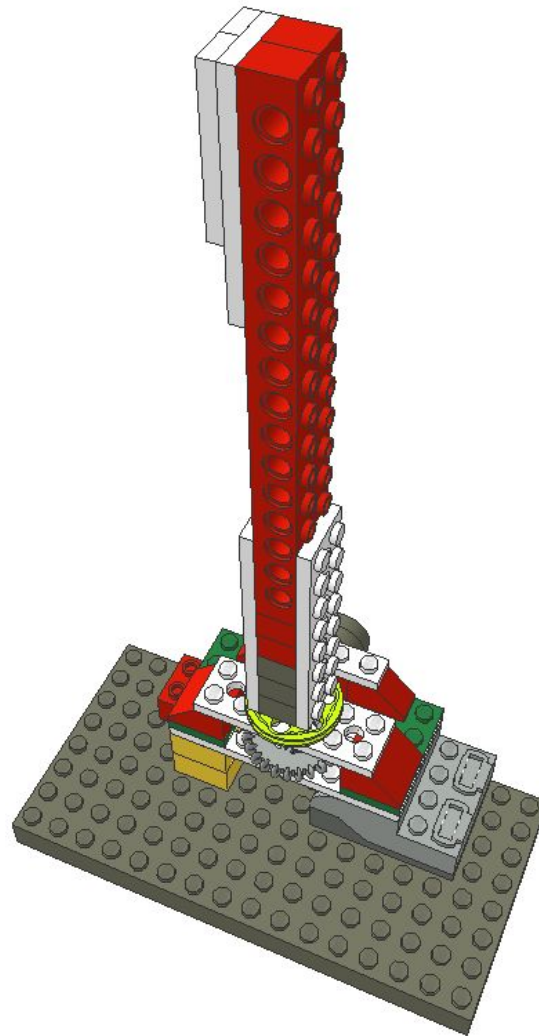
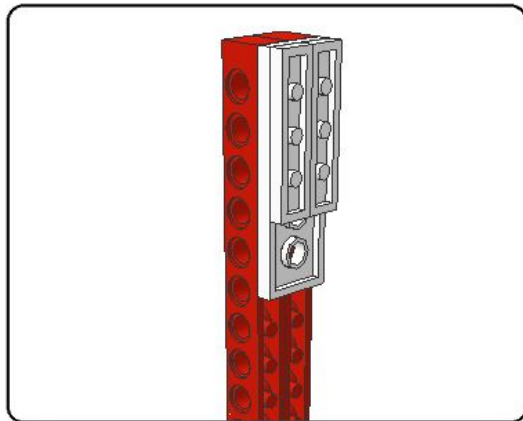
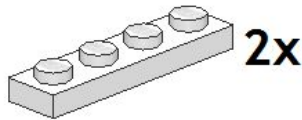
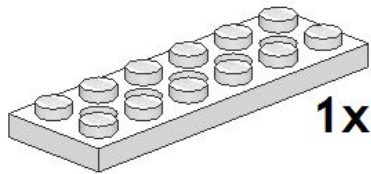
2x



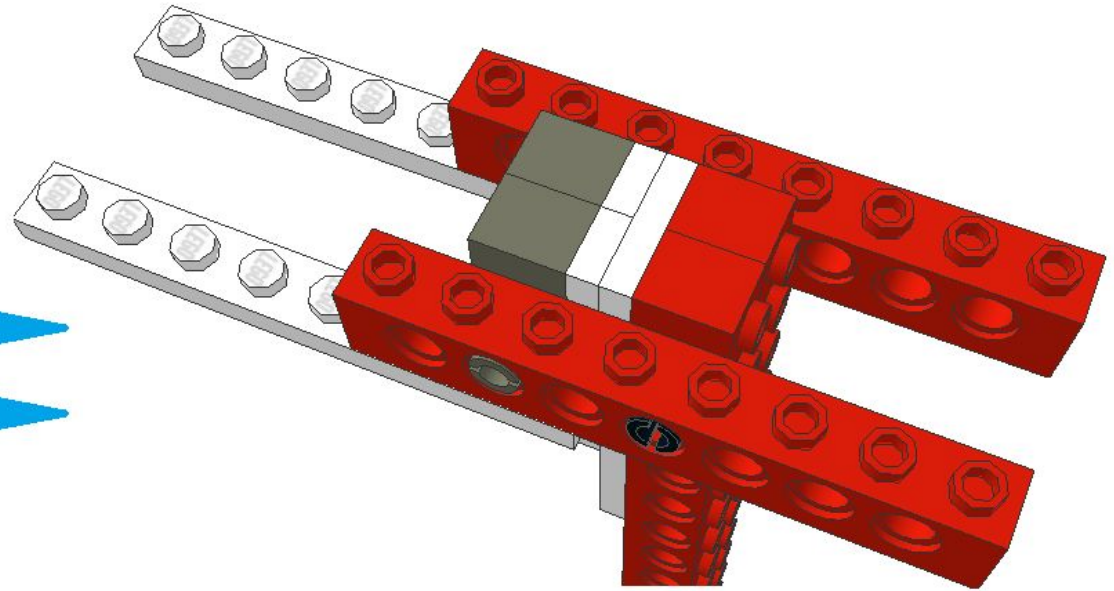
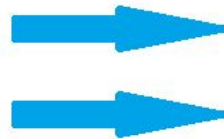
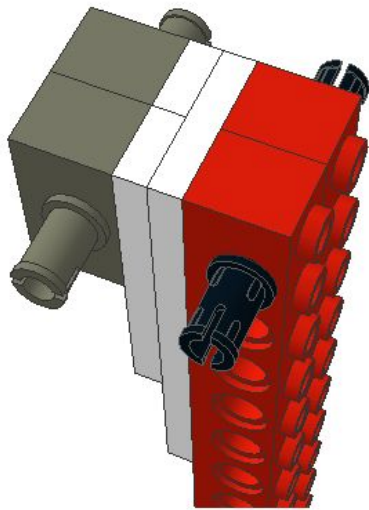
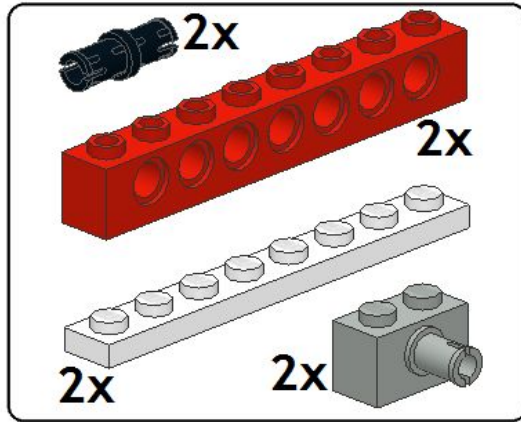
2x



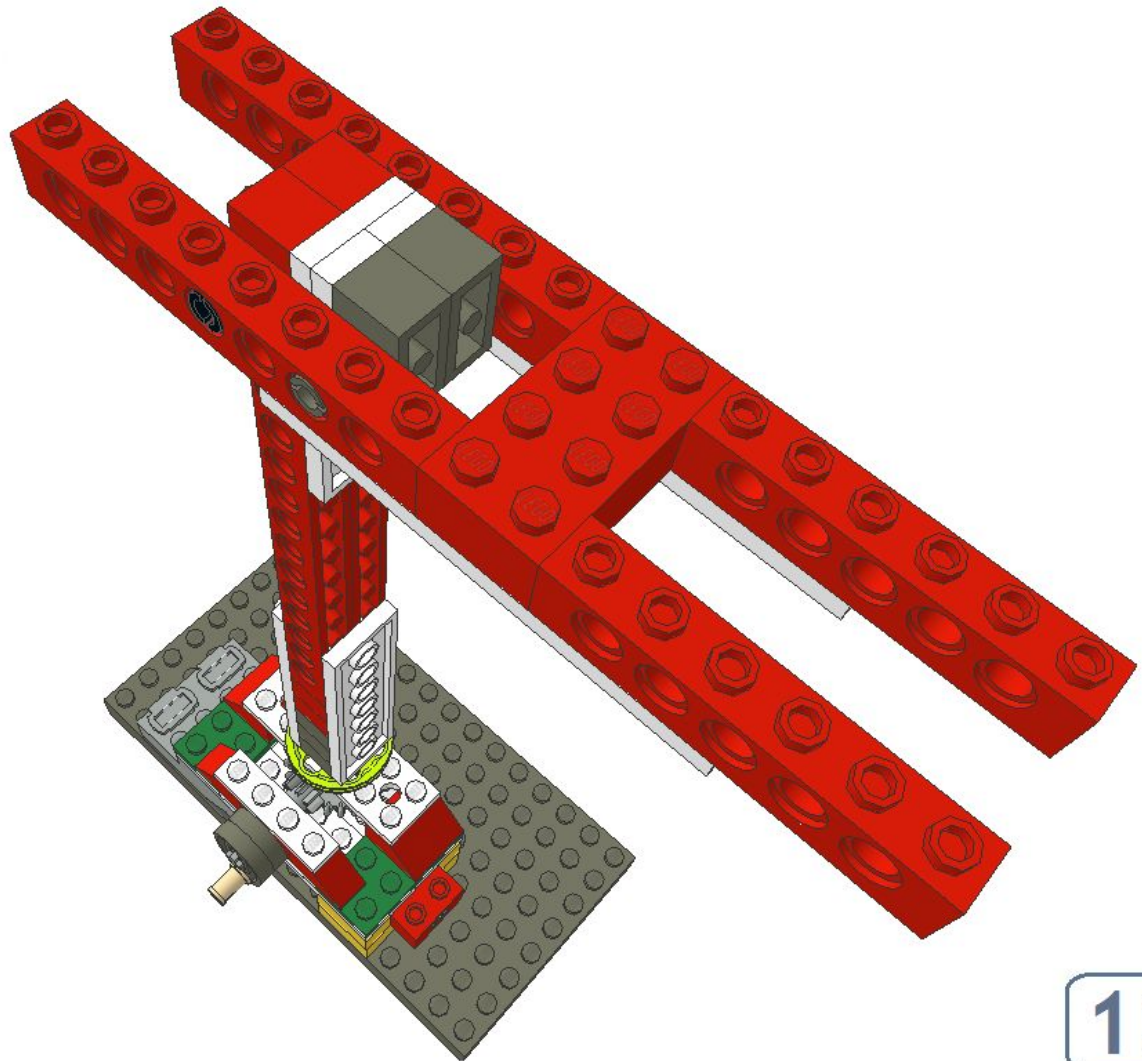
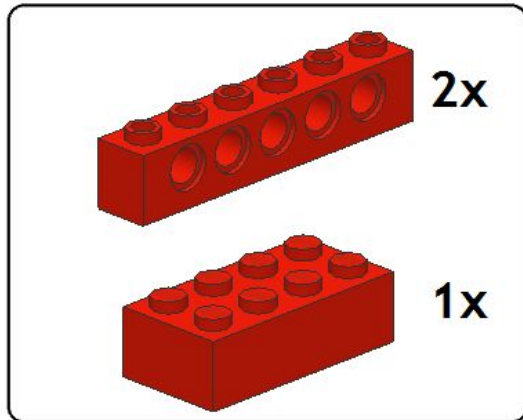
# КРАН: МОДЕЛЬ



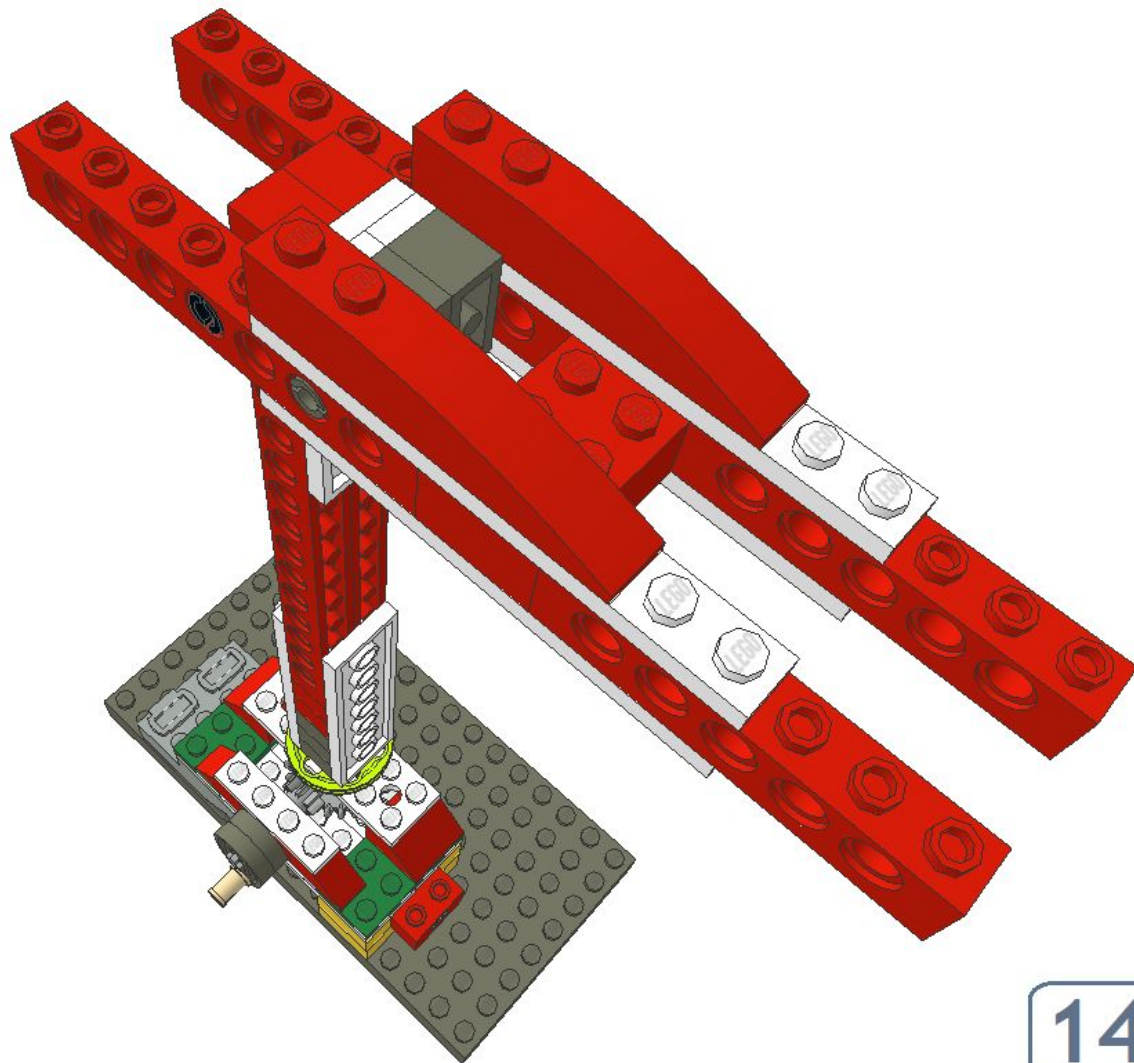
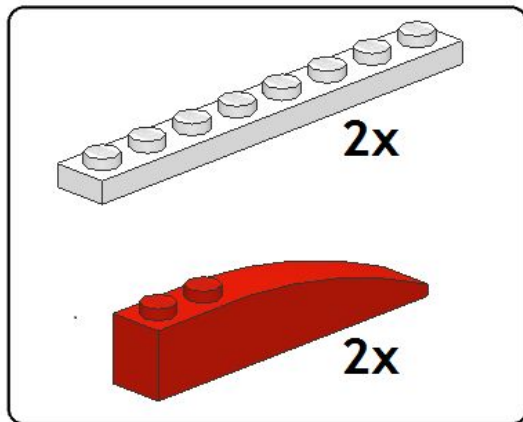
# КРАН: МОДЕЛЬ



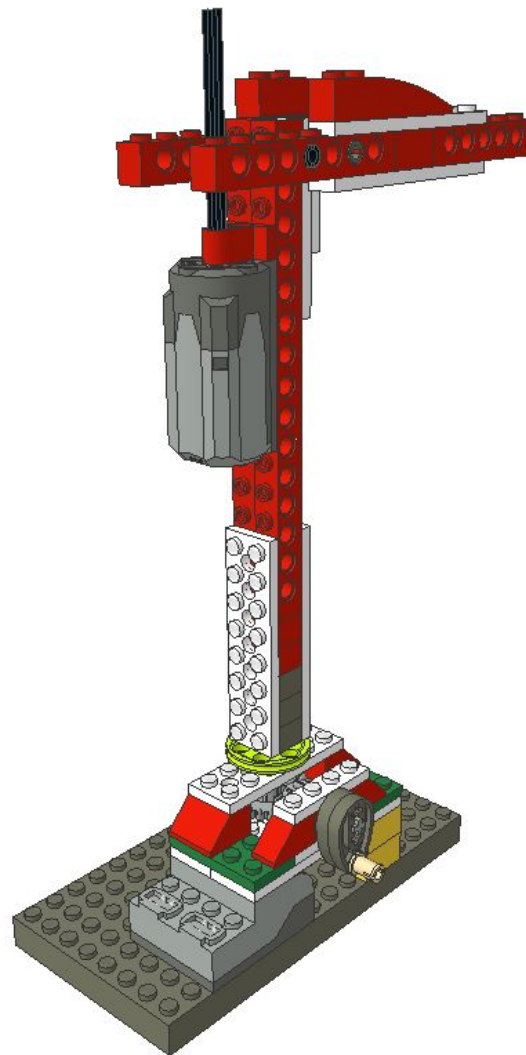
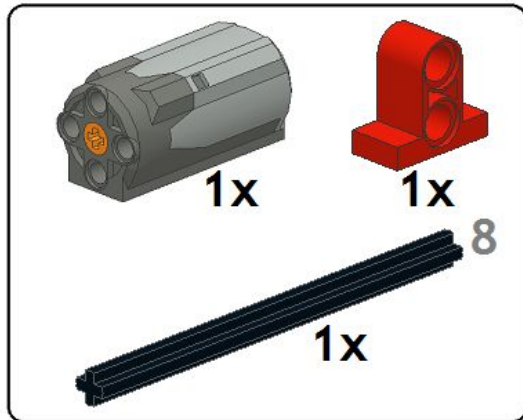
# КРАН: МОДЕЛЬ



# КРАН: МОДЕЛЬ

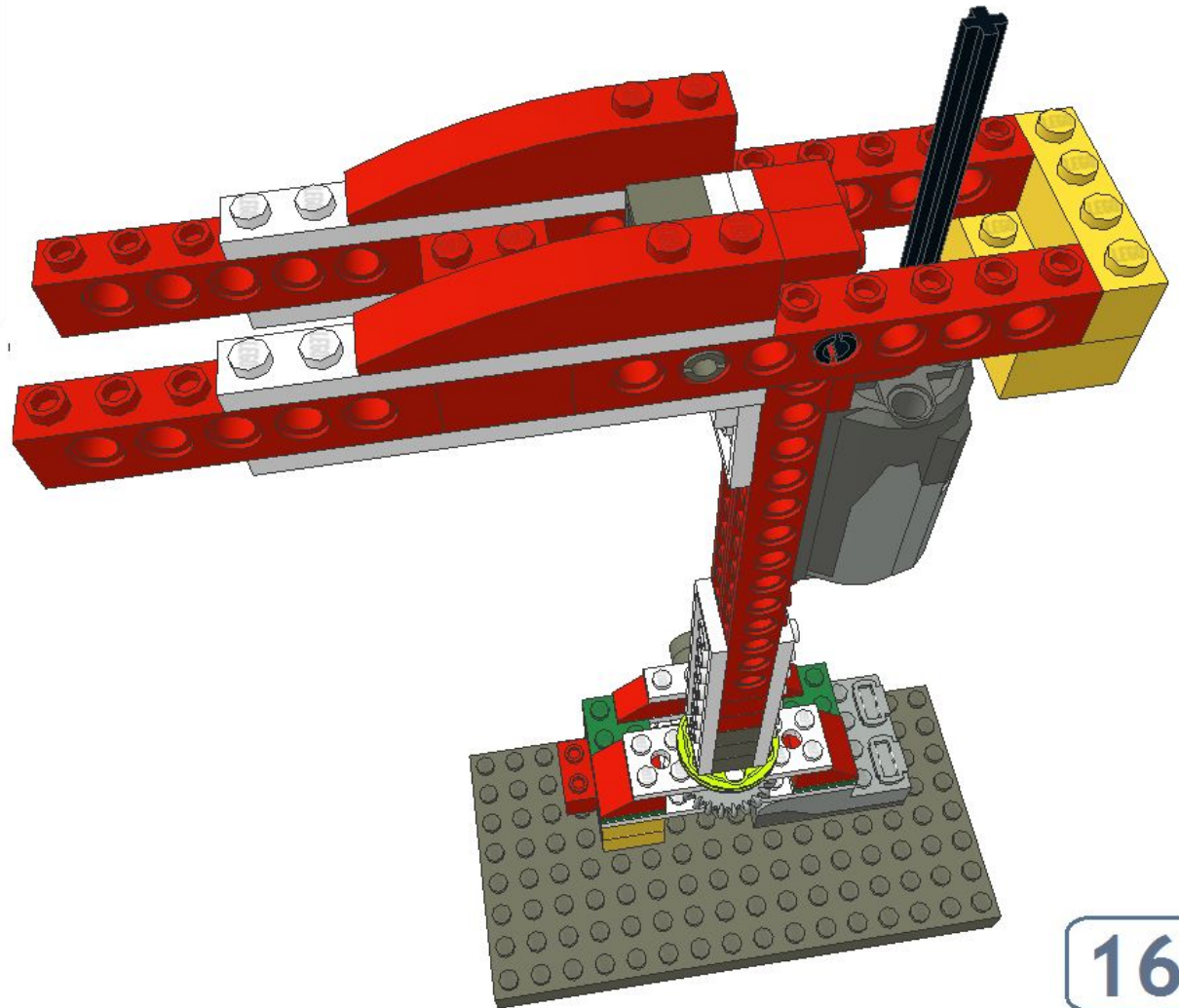
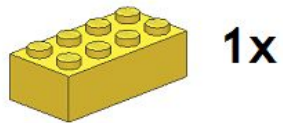
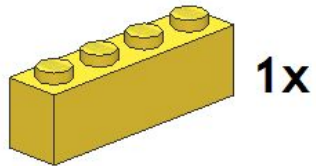


# КРАН: МОДЕЛЬ

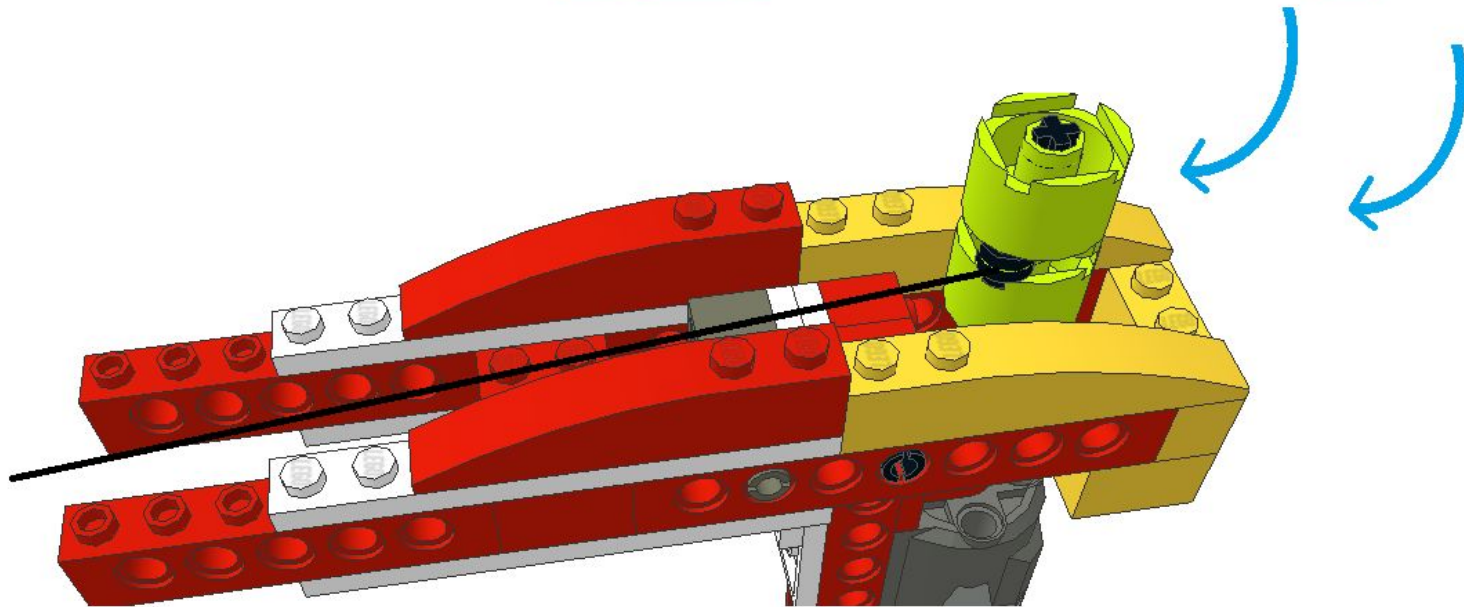
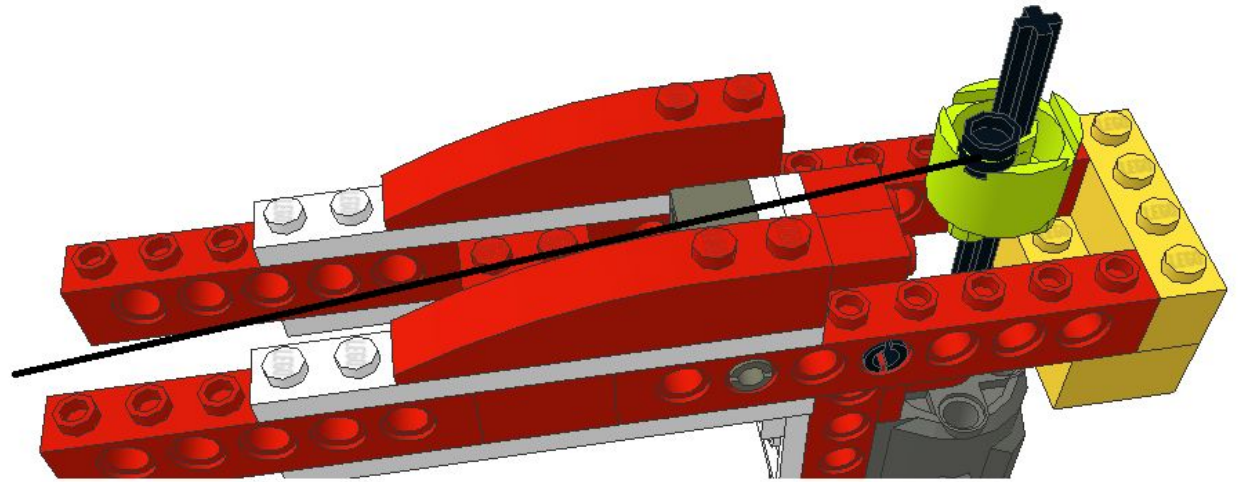
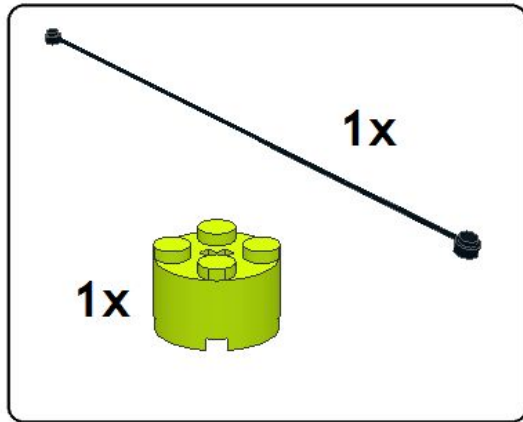




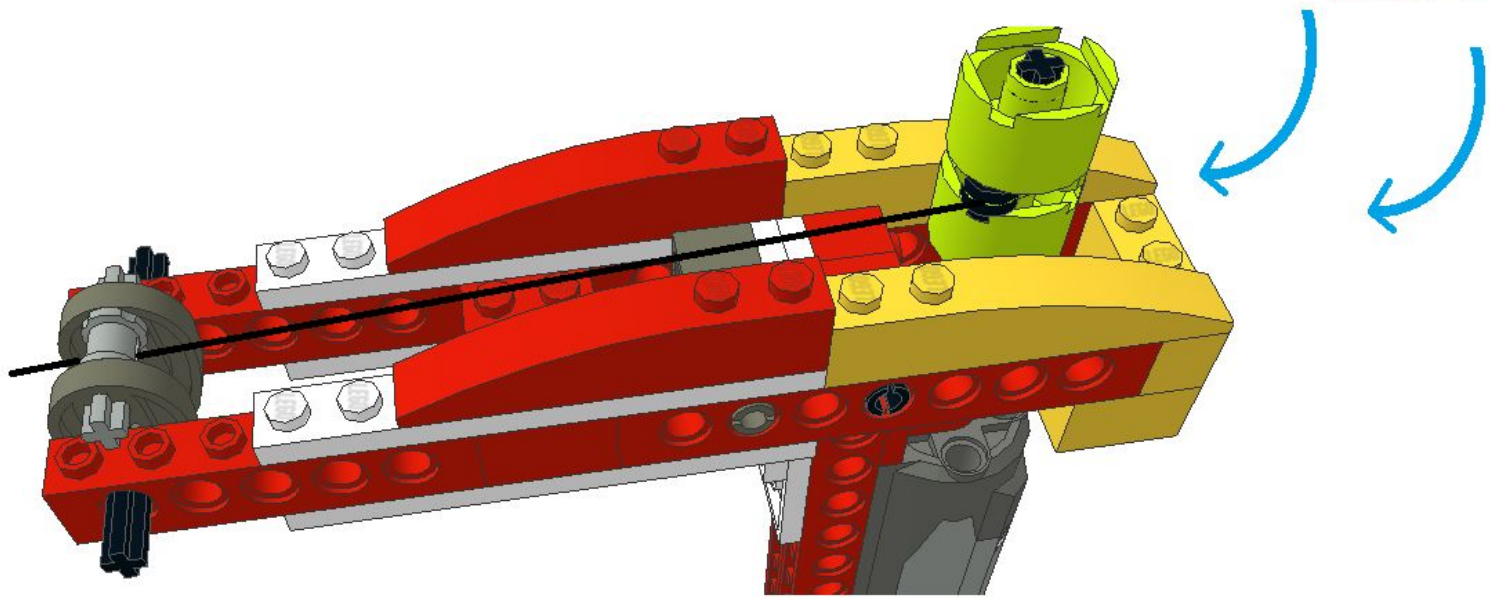
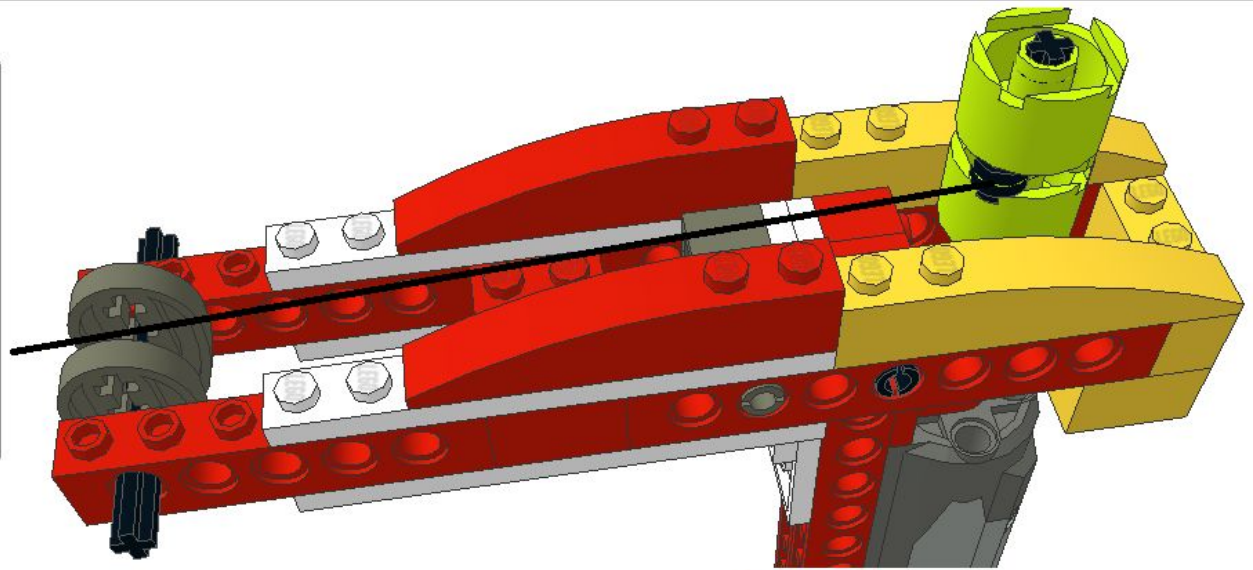
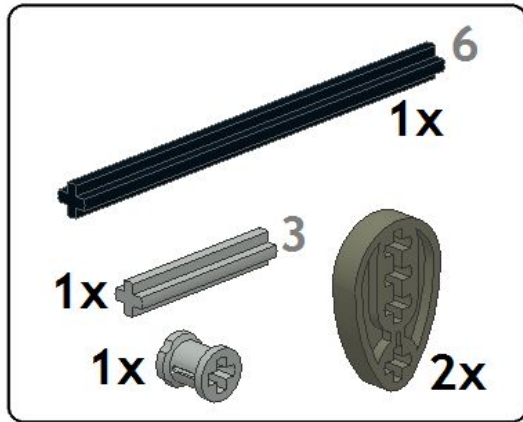
# КРАН: МОДЕЛЬ



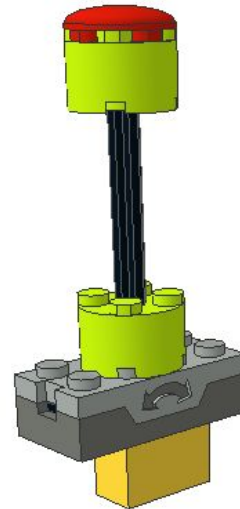
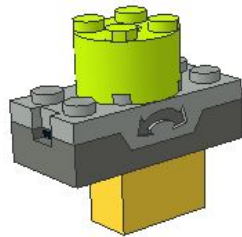
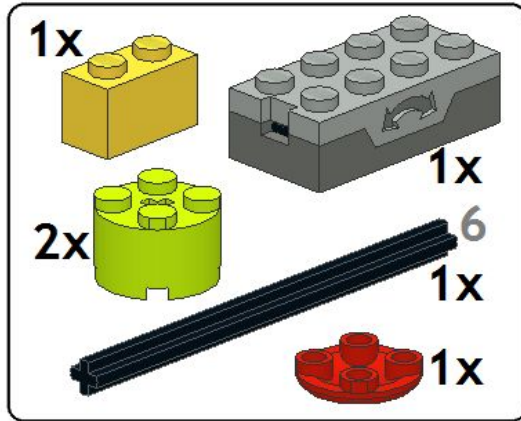
# КРАН: МОДЕЛЬ



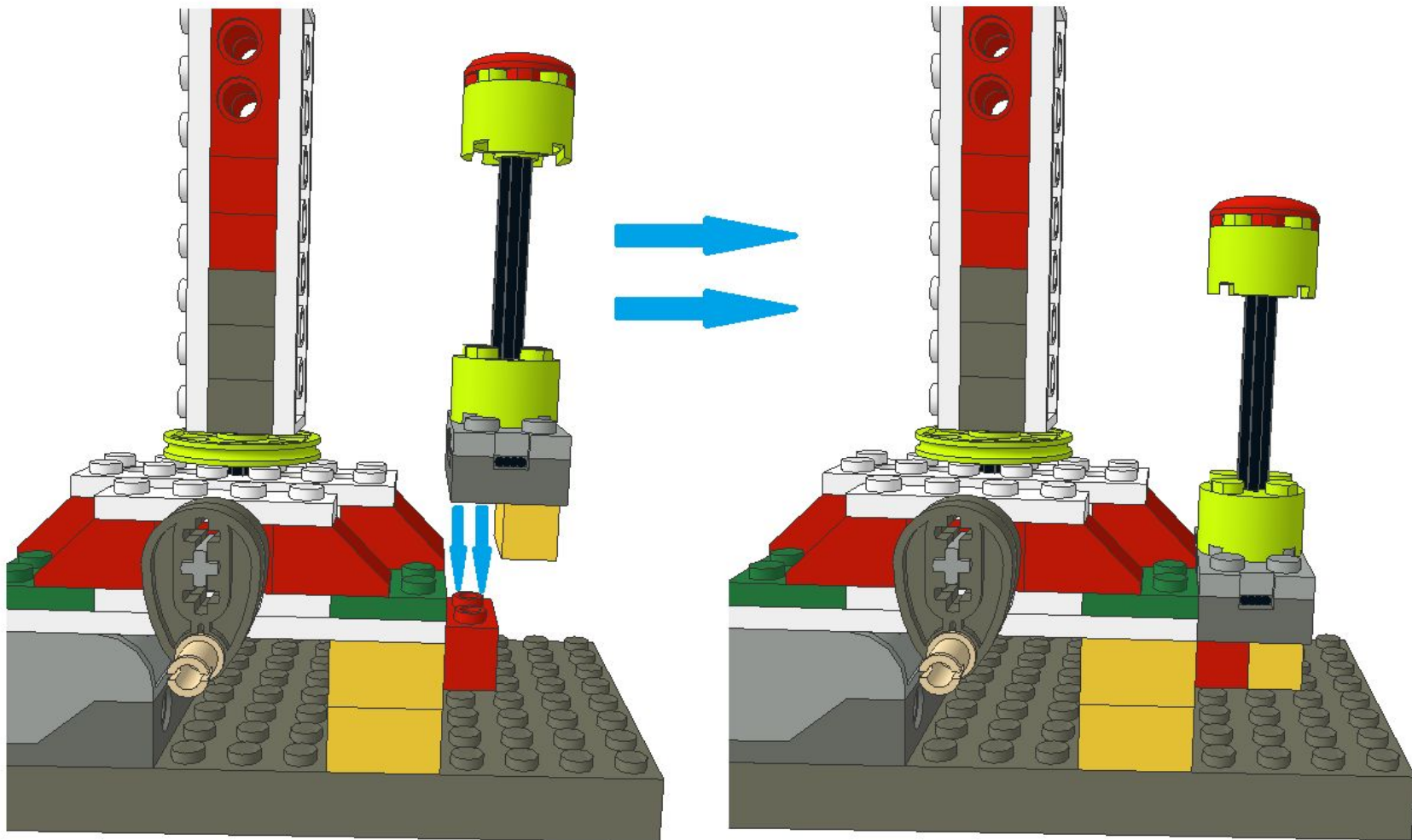
# КРАН: МОДЕЛЬ



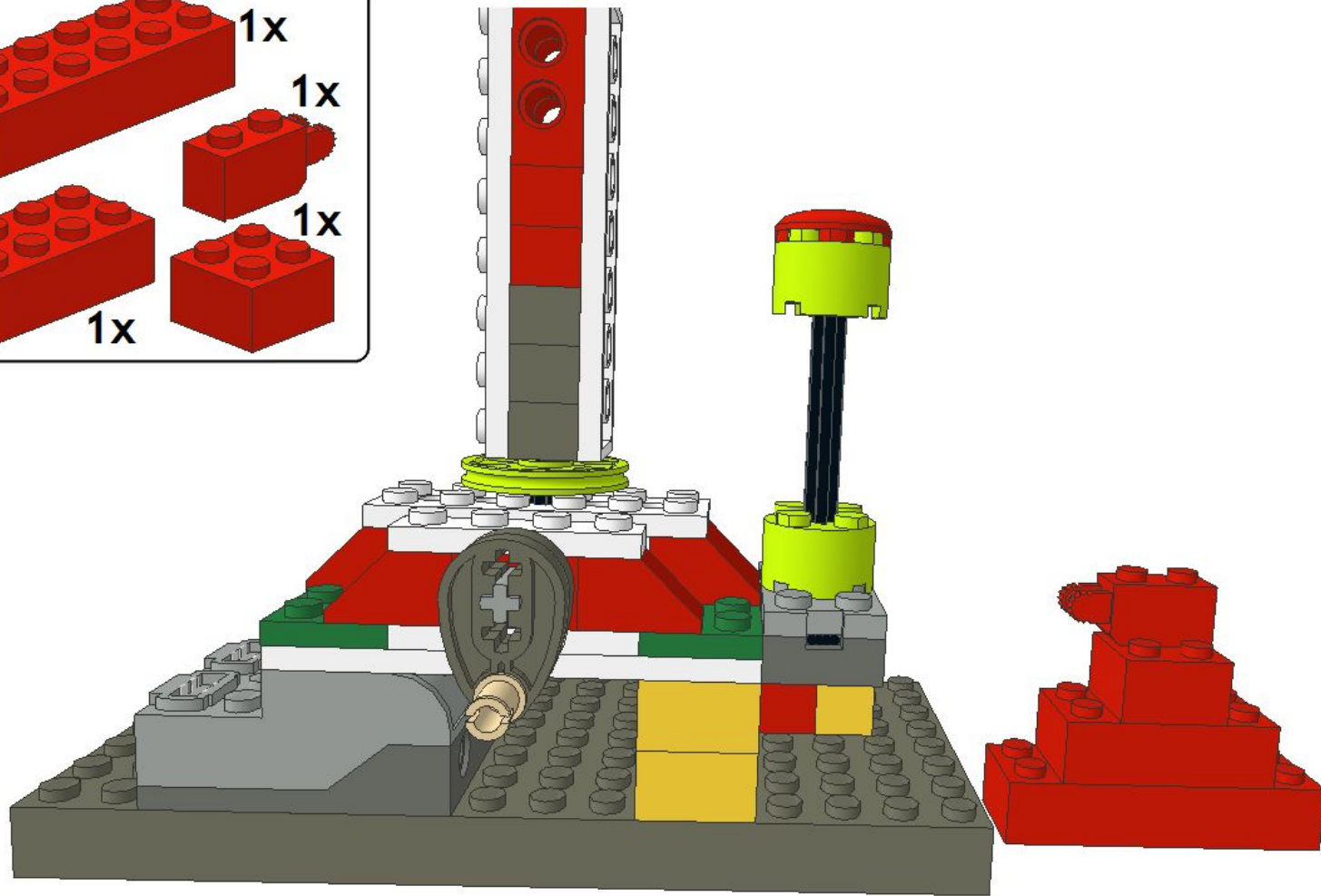
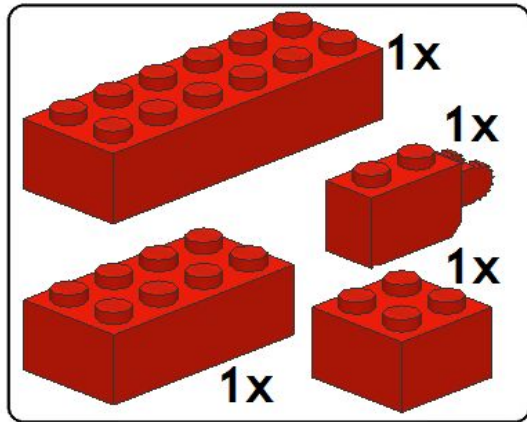
# КРАН: МОДЕЛЬ



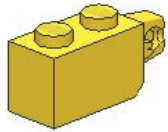
# КРАН: МОДЕЛЬ



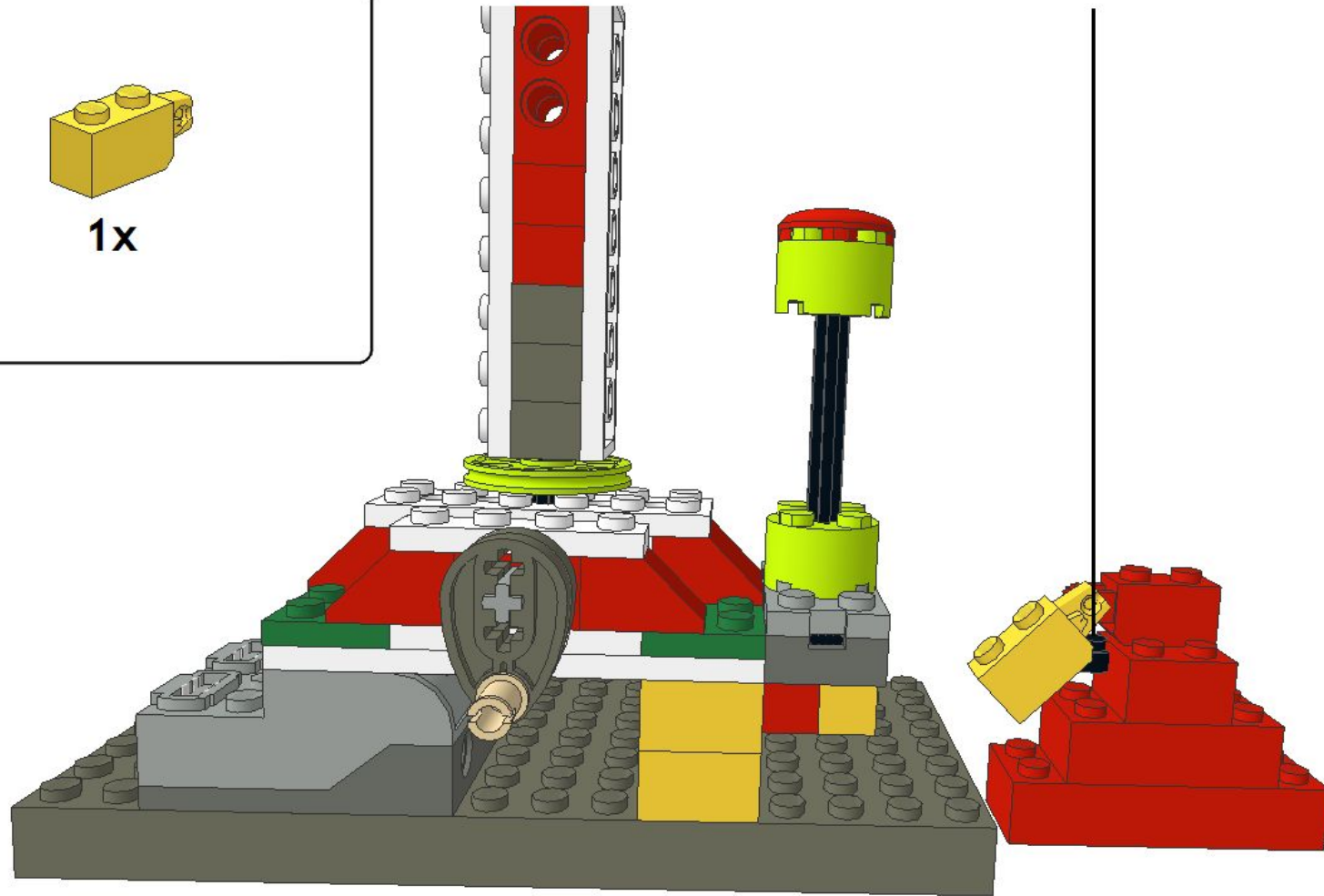
# КРАН: МОДЕЛЬ



# КРАН: МОДЕЛЬ



1x



# КРАН: ПРОГРАММА

