

**СЕВАСТОПОЛЬСКАЯ ДЕЛСКАЯ  
МОРСКАЯ ФЛОТЛИЯ  
им. Адмирала Флота Советского Союза Н.Г.КУЗНЕЦОВА**

**Парусное  
вооружение шлюпки  
ЯЛ-6**



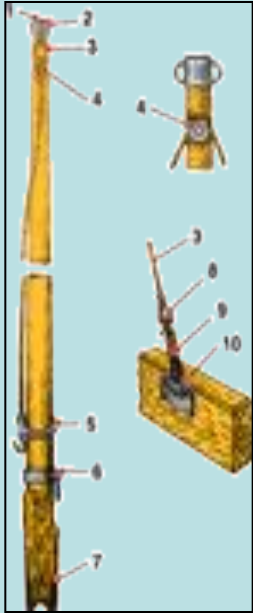
## 1. Парусное вооружение шестивесельного яла



Шестивесельный ял имеет  
одномачтовое рейковое разрезное  
парусное вооружение, основными  
частями которого являются **рангоут** -  
мачта и реек, **паруса** - фок и кливер,  
**стоячий такелаж** - снасти для  
поддержания рангоута, **бегучий  
такелаж** - снасти для подъема и  
управления парусами.

1 - флюгарка; 2 - флаг; 3 - задний нок-бензельный угол фока; 4 - нок рейка; 5 - реек; 6 - шкала; 7 - слаблянь; 8 - люверс; 9 - бензельный угол фока; 10 - ракс-бугель с гаком; 11 - бугель с обушками; 12 - фал; 13 - третная стропка; 14 - мачта; 15 - бензельный угол кливера; 16 - полубензель; 17 - передний нок-бензельный угол кливера; 18 - верхняя шкаторина фока; 19 - передняя шкаторина фока; 20 - задняя шкаторина кливера; 21 - верхняя шкаторина кливера; 22 - передняя шкаторина кливера; 23 - кренгельс для переноса шкотов; 24 - галсовый угол кливера; 25 - кливер-галс; 26 - галсовый гак; 27 - нижняя шкаторина кливера; 28 - банты; 29 - бугель с гаком; 30 - фока-галс; 31 - галсовый угол фока; 32 - кливер-шкот; 33 - нижняя шкаторина фока; 34 - шкотовый угол кливера; 35 - риф-штерты; 36 - риф-банты; 37 - боуты; 38 - фока-шкот; 39 - шкотовый угол фока; 40 - задняя шкаторина фока; 41 - слаблянь.

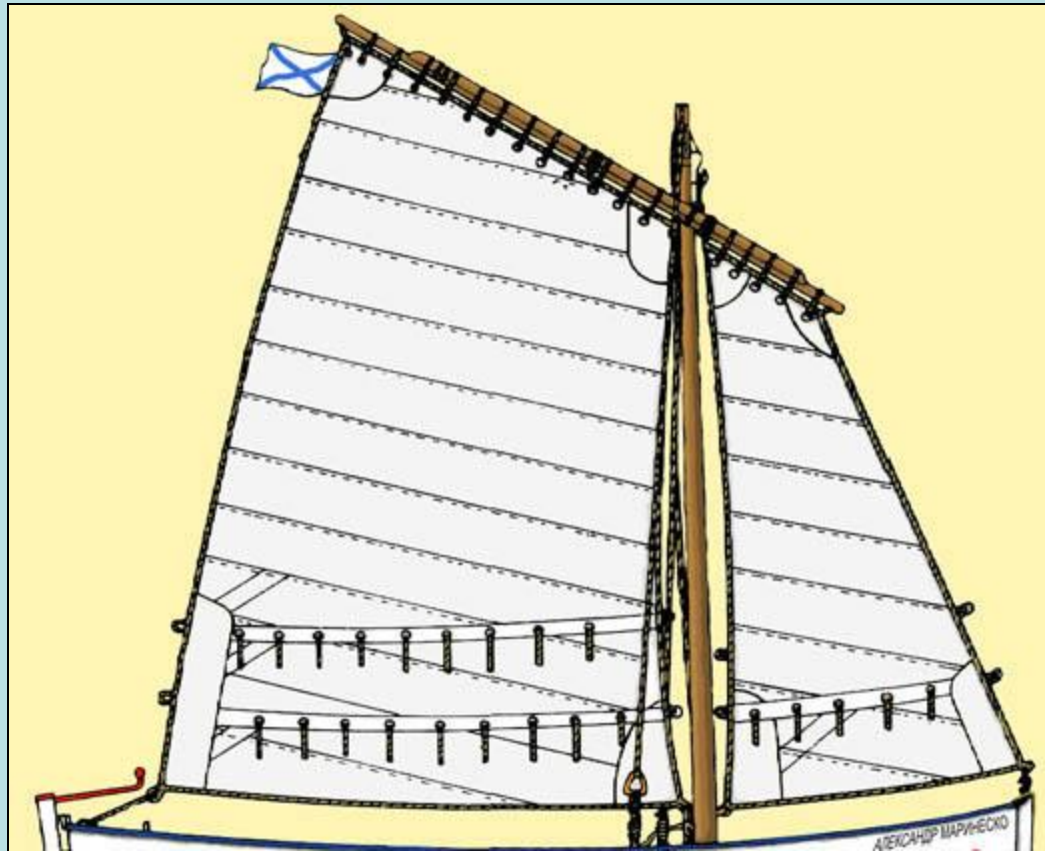
## 2. Рангоут



**Мачта** на шестивесельном яле одна, называется фок-мачтой и служит опорой для парусов. Изготавливается из сосны или ели (клееная). Её длина — **5,5 м**. Нижний конец мачты — **шпор** выполнен четырехгранным и для прочности обшит металлической оковкой.

На рисунке: 1 — топ мачты; 2 — бугель с обухами для крепления верхних концов вант; 3 — вантина; 4 — шкив для фала; 5 — ракс-бугель; 6 — бугель с гаком для крепления фока-галса; 7 — шпор мачты в оковке; 8 — коуш; 9 — крепление штерта к вантпутенсу (талрепный узел); 10 — вантпутенс.

- Для плотного прилегания мачты к банке нижняя часть ее спереди имеет плоскую форму. Выше банки сечение мачты круглое с постепенным уменьшением диаметра по высоте. Наибольшая толщина мачты — в районе наметки (100 мм). В этом месте она воспринимает основную нагрузку парусов. Выше наметки на мачте укреплен **бугель с гаком** для осаживания и крепления фока-галса.



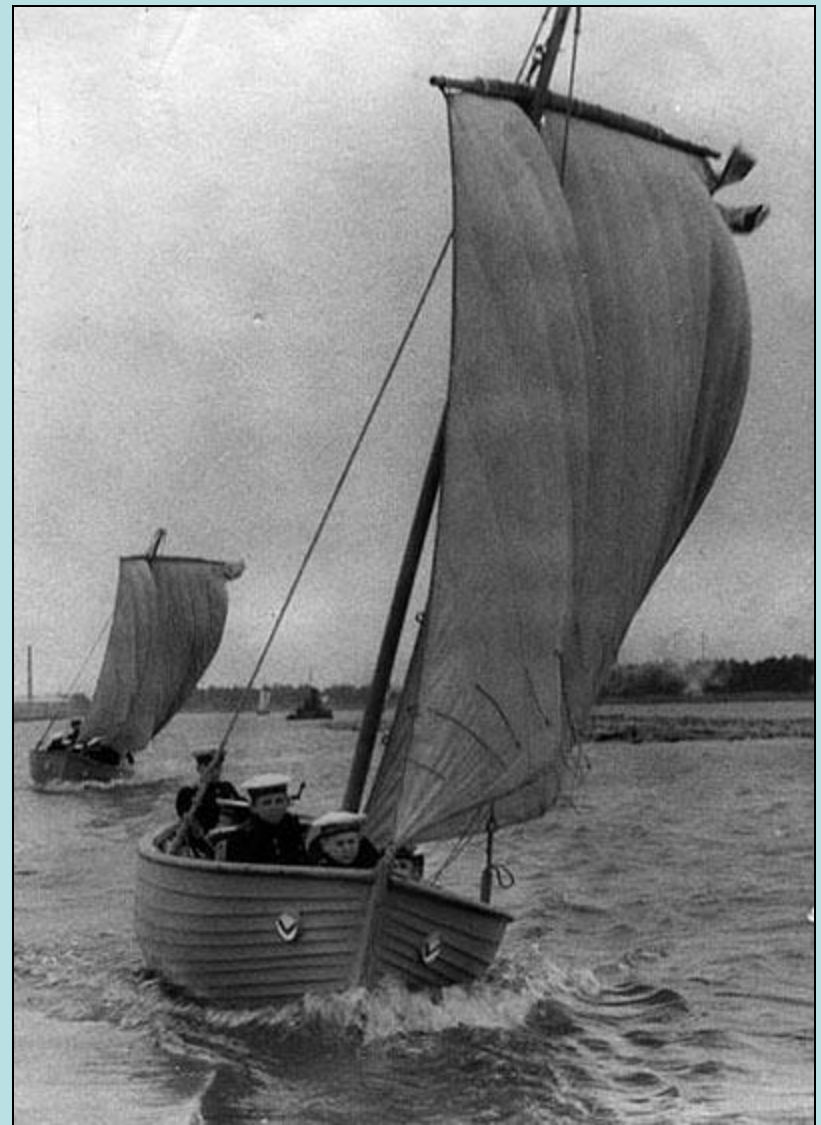
- На верхний конец мачты — **топ** — в уровень с ее верхним срезом надет и закреплен шурупами **бугель с обушками** для крепления вант.
- Ниже бугеля в мачте вырезано сквозное отверстие, в которое помещен шкив. Через шкив пропущен ходовой конец **фала** (фока-фала).



- **Ванты** служат для крепления мачты. Делаются из пенькового троса окружностью 50 мм или стального троса диаметром 4—6 мм. В оба конца вант вплеснены **коуши** — металлические кольца с желобками. Верхние концы вант крепятся к обухам бугеля. К нижним коушам вант крепятся **штерты** — концы линя окружностью 25 мм, служащие тросовыми **талрепами** для обтягивания и крепления вант к вант-путенсам. Длина вант должна быть такой, чтобы в обтянутом состоянии тросовый талреп был не короче 20 см. Запрещается укорачивать ванты с помощью узлов.



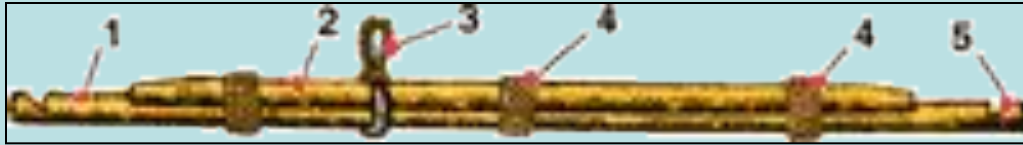
- **Фал** делается из растительного троса окружностью 40 мм и служит для подъема рейка с парусом.
- Коренной конец фала крепится к обуху **ракс-бугеля**, а ходовой пропускается через шкив в мачте и крепится за **нагель**.



- **Ракс-бугель** — металлическое кольцо с гаком, надевается на мачту и служит для удержания рейка с парусом у мачты. Кольцо ракс-бугеля обшивается кожей.
- Мачта с вантами и фалом хранится на банках в диаметральной плоскости шлюпки слева от паруса.







На рисунке: 1 — реек; 2— шкала; 3— третная стропка; 4 — полубензели; 5 — зарубка на ноке рейка.

### 3. Паруса

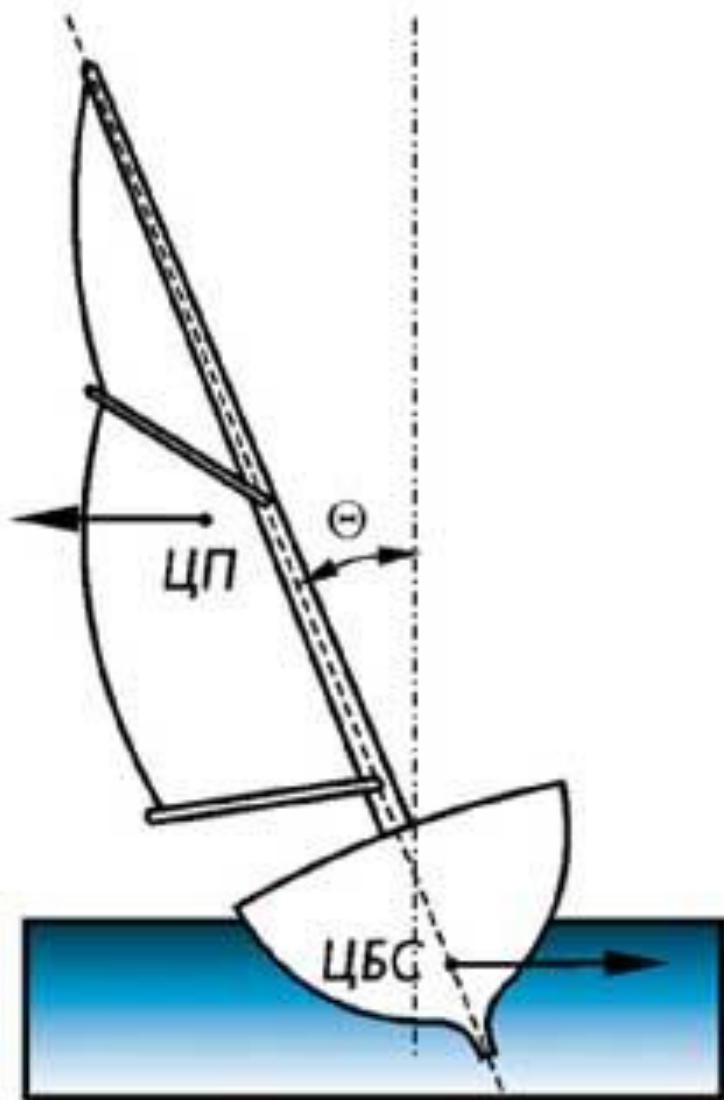
- **Реек** — изготавливается из сосны или ели. Имеет длину **4,3 м**. Конечности рейка называются ноками. На концах реек имеет зарубки, с помощью которых полубензелями по рейку растягивается верхняя шкаторина паруса. Для усиления прочности на реек наложена дубовая желобообразная планка, называемая шкалой. Шкала крепится к рейку в трех местах полубензелями. На расстоянии одной трети от переднего нока рейка укреплена **третная стропка**, служащая для соединения рейка с ракс-бугелем. Третная стропка изготавливается из тонкого стального оцинкованного гибкого троса и обшивается кожей. При подъеме паруса третная стропка очком надевается на гак ракс-бугеля.

- **Парус** изготавливают из лучших сортов парусины, имеющей специальную водоупорную пропитку. Разрезной парус состоит из двух парусов — **фока** и **кливера**, имеющих форму неправильных четырехугольников площадью **14,6** и **5,8 кв.м.**



- Паруса сшиты из отдельных полотнищ двойным швом. Передняя, задняя, верхняя и нижняя кромки парусов, называемые **шкаторинами**, окантованы тросом особого пологого спуска — **лик-тросом**. Лик-трос пришивается к лицевой стороне паруса целым концом и имеет только один сплесень, располагаемый в месте, где парус испытывает наименьшее напряжение — вверху.

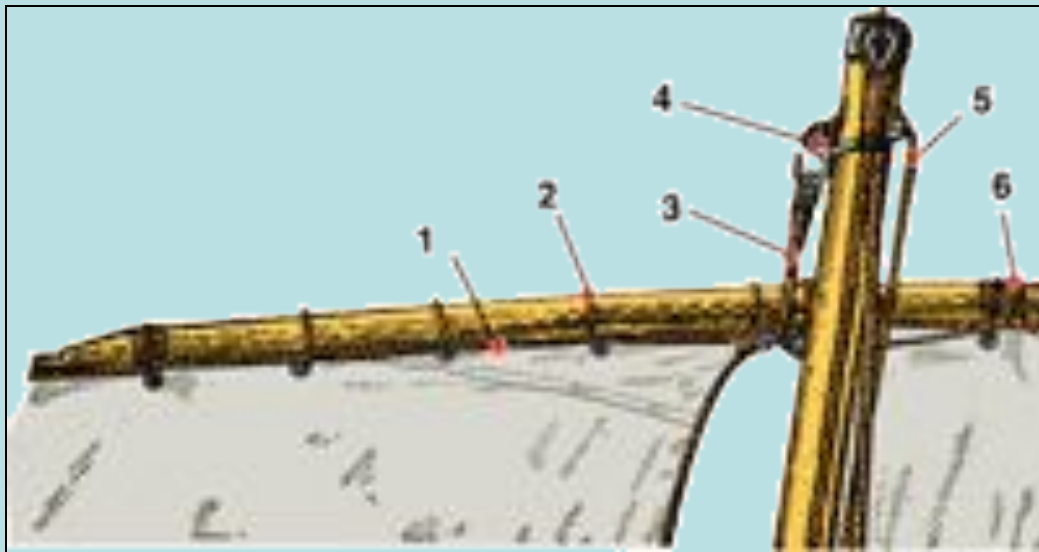




- Углы парусов при их работе испытывают наибольшее натяжение и поэтому дополнительно укреплены кусками парусины — **бантами** и полосами из парусины — **боутами**, нашитыми с обеих сторон паруса.

- Верхний передний угол фока и верхний задний угол кливера называются **бензельными**. Верхний передний угол кливера называется **передним нок-бензельным** углом, задний верхний угол фока — **задним нок-бензельным** углом. Передние нижние углы фока и кливера называются **галсовым**, а задние — **шкотовыми**.

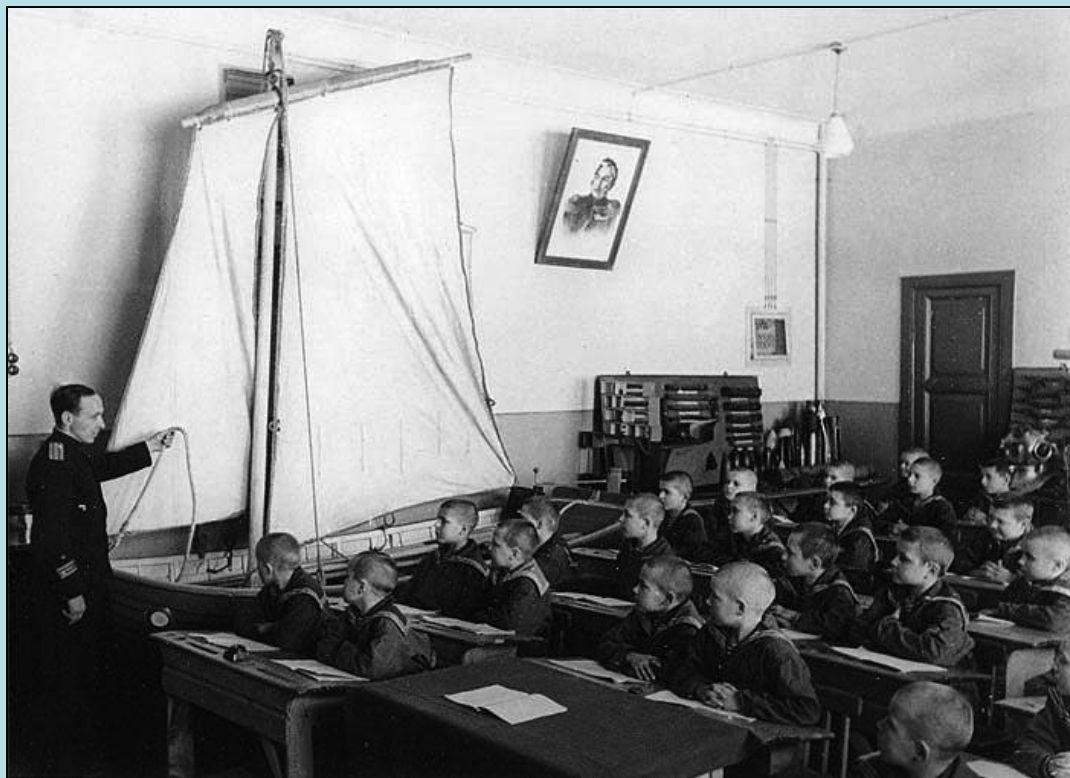
На рисунке: 1 - лик-трос; 2 - слаблинь;  
3 — третная стропка; 4 — ракс-бугель;  
5 — фал; 6 — полубензель.



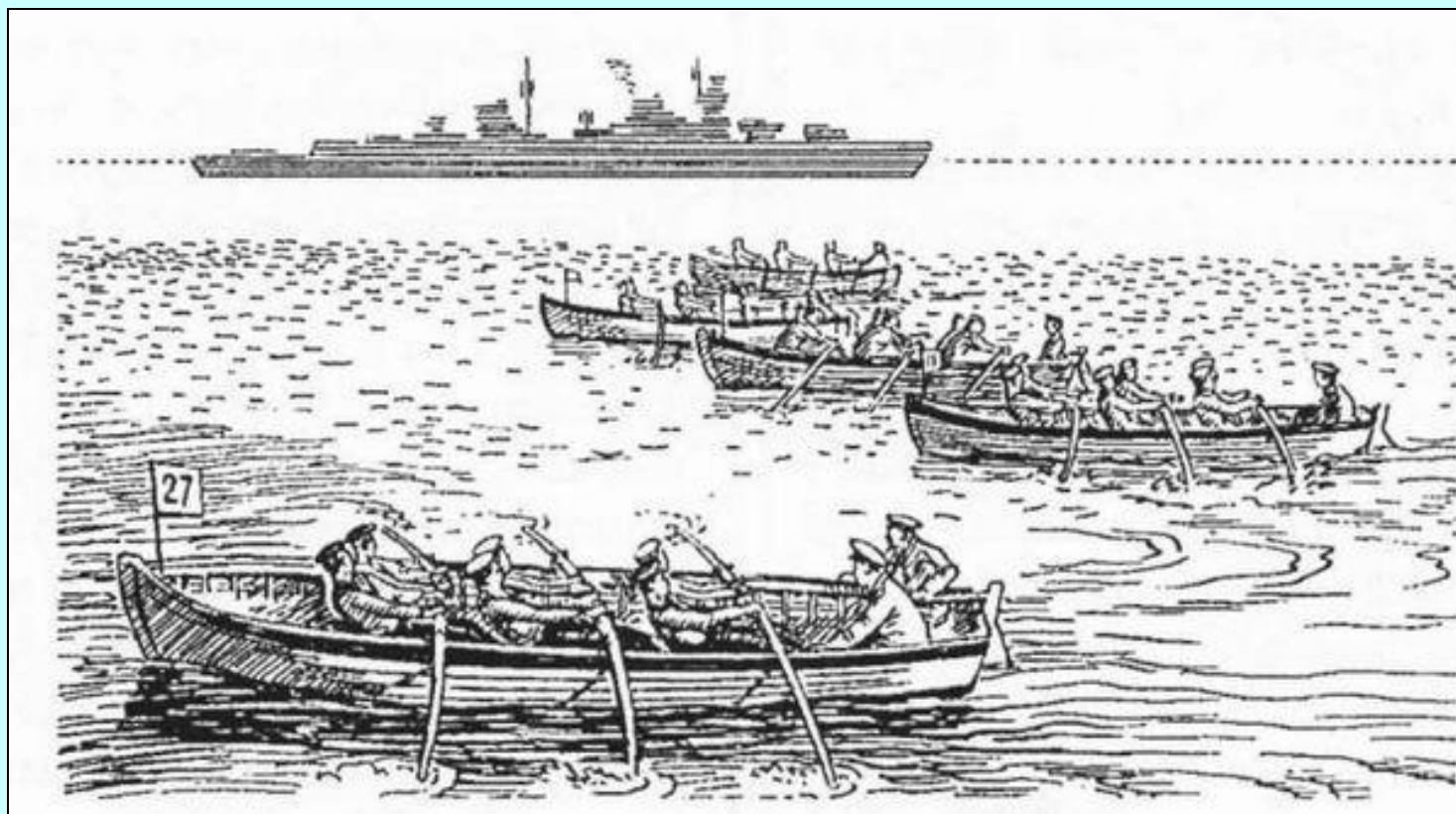
На рисунке: 1 - лик-трос; 2 - слаблинь;  
3 — третная стропка; 4 — ракс-бугель;  
5 — фал; 6 — полубензель.

- По всей длине верхней шкаторины фока и кливера пробиты отверстия — **люверсы**, которые для прочности по краям обметаны ниткой или окованы латунью. Через люверсы, расположенные у верхних углов паруса, вяжутся **полубензели**, которыми парус растягивается по рейку; через остальные люверсы продет **слаблинь**, прихватывающий парус к рейку по всей длине верхней шкаторины.

- В нижней части паруса параллельно нижней шкаторине пробиты у фока 2 ряда, а у кливера один ряд люверсов, через которые пропущены короткие (до 60 см) отрезки линя — **риф-штерты**, служащие для уменьшения площади парусов в свежую погоду.
- Риф-штерты крепятся к парусу с помощью узлов, завязанных на риф-штертах с обеих сторон паруса вплотную к нему. Для прочности в районе люверсов с обеих сторон паруса нашиты **риф-банты**.



- К шкаторине заднего нок-бензельного угла фока пришит военно-морской флаг, а под ним — флюгарка размером 30x50 см.
- Поверх бантов к парусине заднего нок-бензельного угла с обеих сторон пришиты четырехугольные отрезки парусины размером 30x30 см, на которых черной краской написан цифровой позывной (номер) шлюпки.





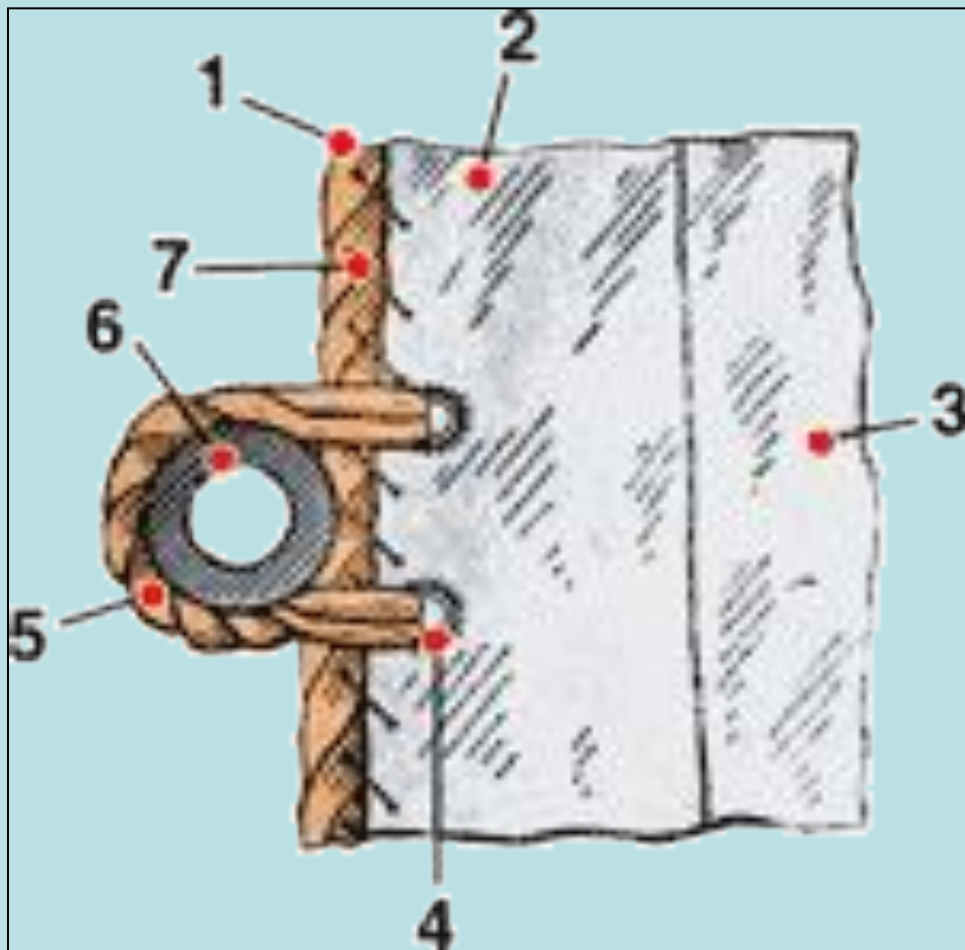
- Все нижние углы паруса для крепления галсов и шкотов имеют **кренгельсы** — петли из троса, в которые введены металлические оцинкованные круглые **коуши**, предохраняющие кренгельсы от перетирания.
- Кренгельсы имеются также на уровне рифштертов и служат для переноса галсов и шкотов при взятии рифов.



- Галсы служат для обтягивания и крепления галсовых углов паруса и изготавливаются из растительного троса окружностью 25 мм.
- Галс фока называется фока-галсом, галс кливера — кливер-галсом. Фока- и кливер-галсы имеют длину 125 см.



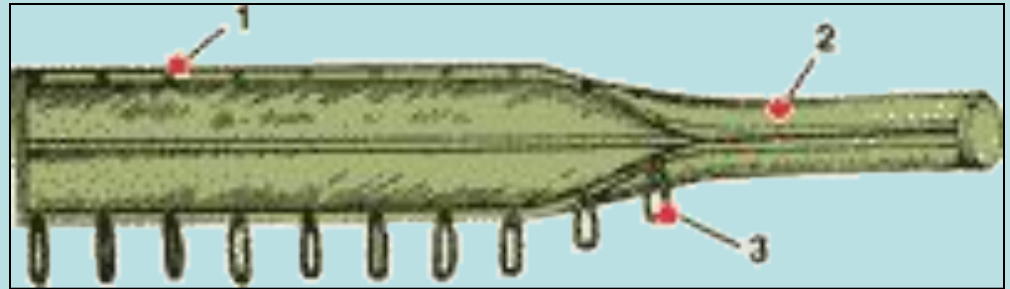
- Шкоты служат для управления парусами и изготавливаются из троса окружностью 30 мм. Они крепятся серединой к кренгельсам шкотовых углов и в зависимости от паруса называются фока - шкотами или кливер-шкотами. Фока-шкоты имеют длину 15 м, кливер-шкоты — 9 м.



- На рисунке – крепление кренгельса к парусу: 1 – лик-трос; 2 – бант; 3 – полотнище; 4 – люверс; 5 – кренгельс; 6 – коуш; 7 – обшивка лик-троса (хлопчатобумажные нитки).

# 4. Рангоутный чехол

- Рангоутный чехол выкраивается из парусины в виде прямоугольника, сторона которого на 25 см длиннее рейка.
- С одной стороны (обращенной к корме шлюпки) чехол на 1/3 длины сшит в виде мешка цилиндрической формы.
- Вдоль несшитых краев симметрично пробиты люверсы.



**В рангоутном чехле хранится парус с рейком, галсами и шкотами.**

**На рисунке - рангоутный чехол: 1 - люверсы; 2 - сшитая часть чехла; 3 - петли (стропки).**

# 4. ПРАКТИЧЕСКАЯ РАБОТА

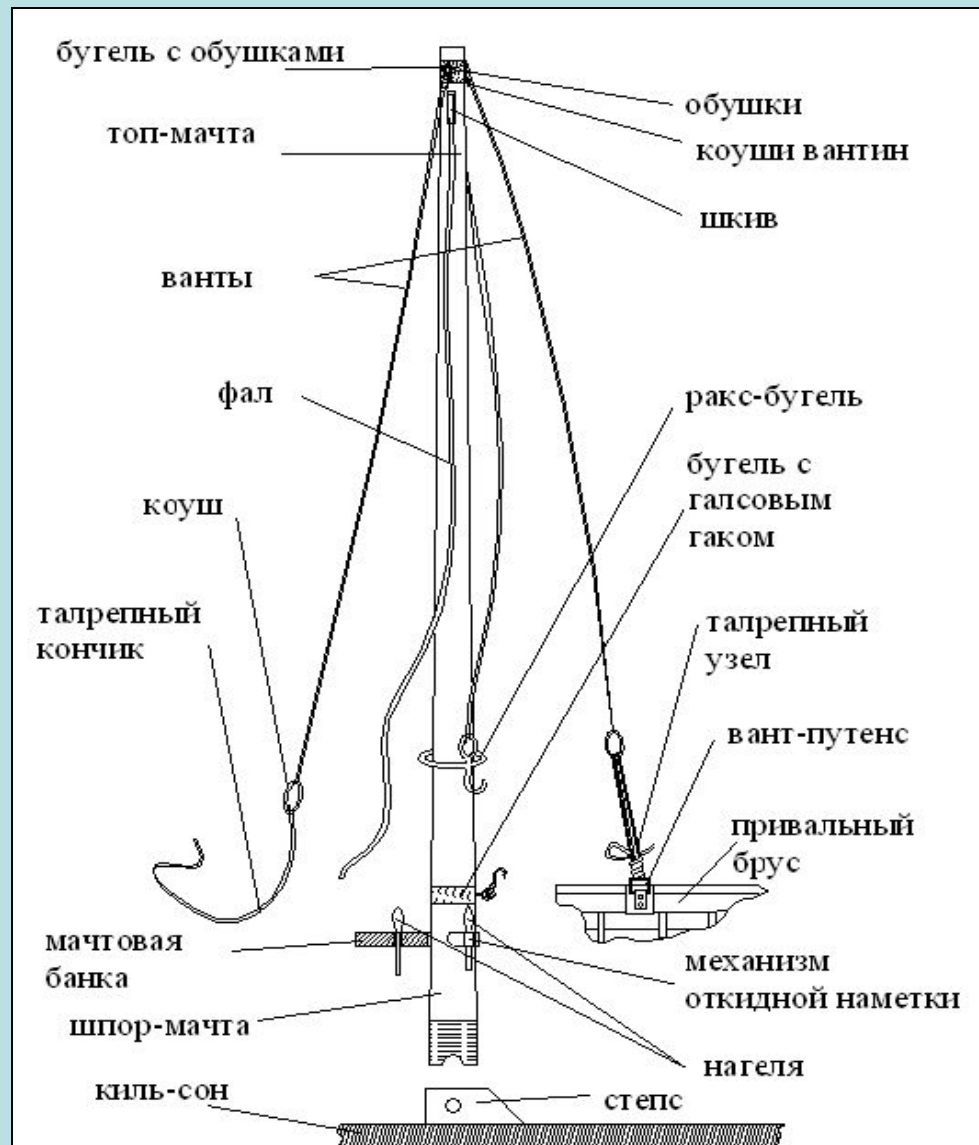
- **Задача воспитанникам: зарисовать схематически парусное вооружение Ял-6, провести анализ изученного и сделать выводы.**



# 4.1. СОСТАВ РАНГОУТА

- Мачта; топ-мачта;  
шпор-мачта; бугель с обушками;

ШКИВ; фал; ракс-бугель;  
ванты; коуши;  
талрепные кончики;  
бугель с галсовым гаком, колдунчики



## **4.2. Установка рангоута в рабочее положение:**

- Для установки рангоута в рабочее положение требуется обязательным образом наличие подготовленных нагелей, исправность вантин с талрепными кончиками, отсутствие видимых повреждений мачты, степса, мачтовой банки и механизма откидной наметки.
- Для установки рангоута гребцы заносят свернутый рангоут топ-мачтой на корму, располагают шпор-мачту напротив степса, откидывается наметка.
- Перед подъемом топ-мачты проверяется: коуши вантин на топ-мачте должны висеть на нижней части обушков, рангоут должен быть повернут галсовым гаком вниз (в поднятом состоянии бугель с галсовым гак должен быть выше механизма откидной наметки и повернут гаком в сторону кормы).
- Потом топ-мачта приподнимается, шпор-мачта направляется и устанавливается в степс, далее рангоут устанавливается вертикально.

## 4.3. Крепление рангоута:

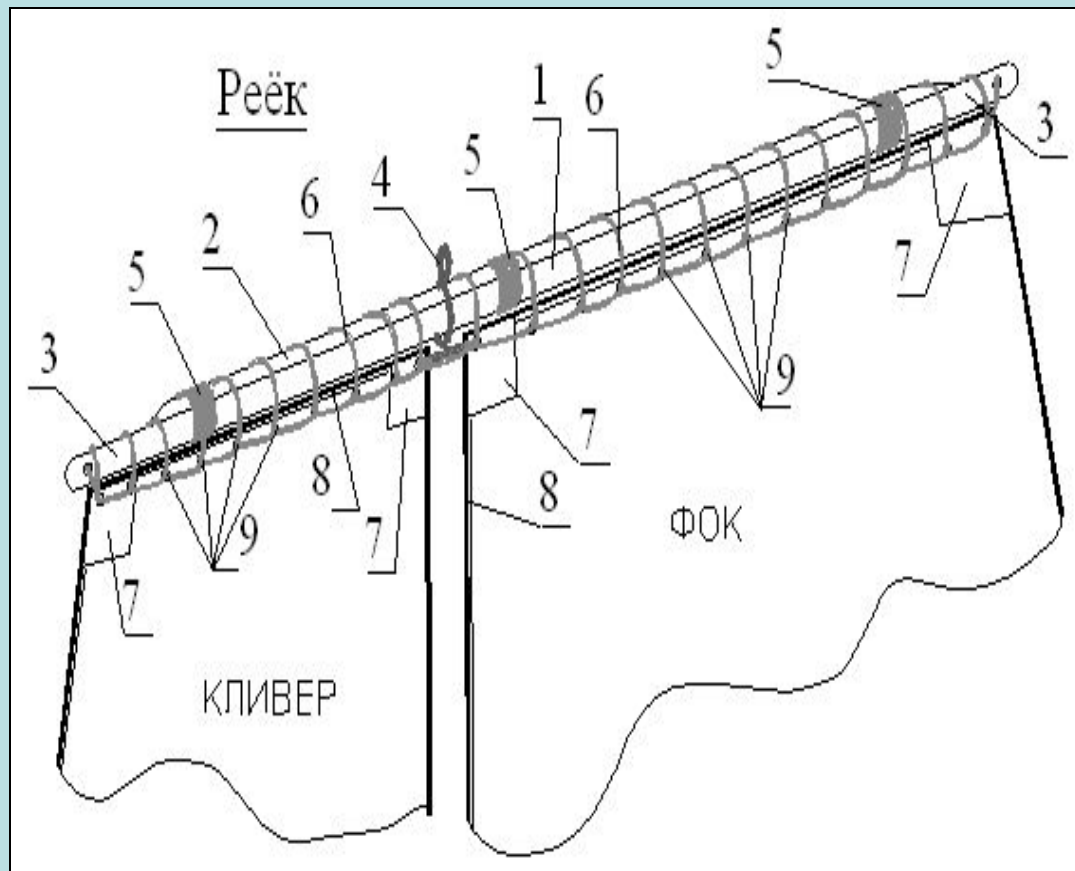
- Как только рангоут был поставлен вертикально, необходимо закрыть плотно откидную наметку и зафиксировать ее нагелем.
- После этого распутываются обе вантины и фал. Ванты талрепными узлами крепятся на ближайшие вант-путансы.
- Перед подъемом парусов следует проверить: плотность закрепления рангоута в механизме откидной наметки, ракс-бугель должен быть повернут гаком к правому борту так чтобы фал не обворачивал мачту, а также дополнительно проверить целостность рангоута и такелажа.





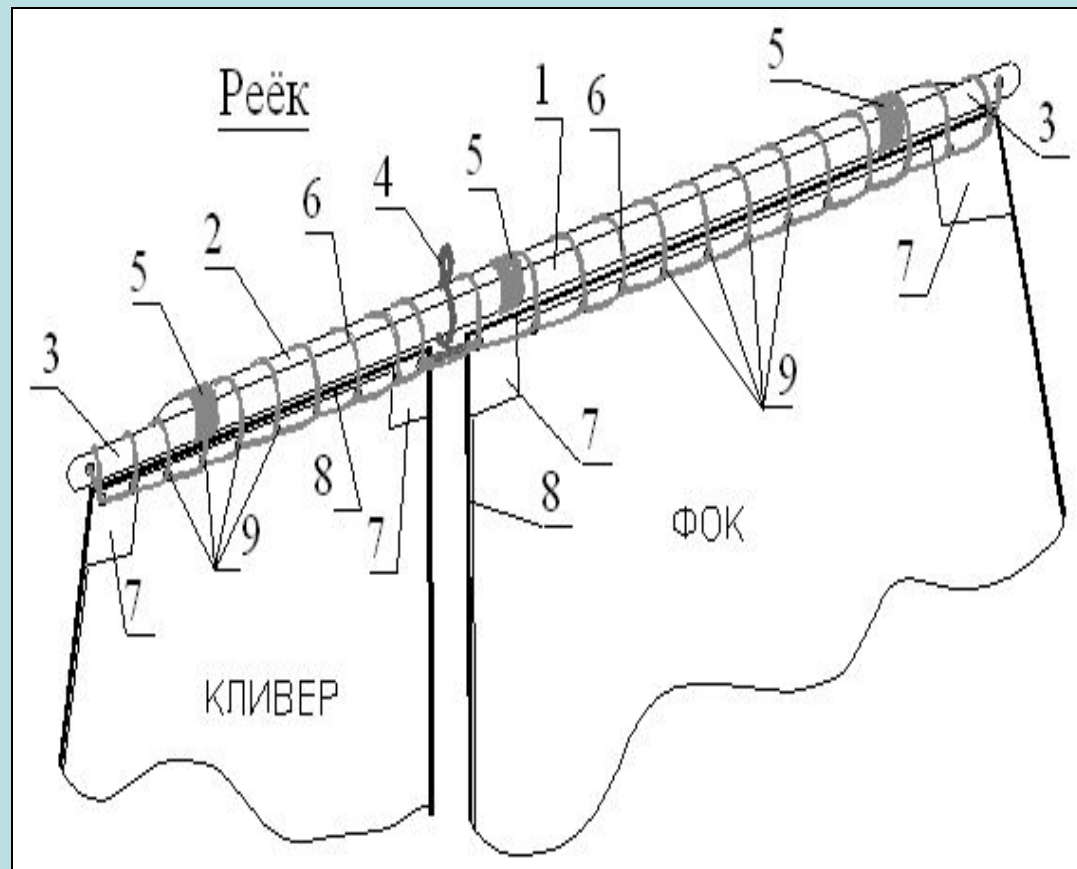
## 4.4. Сворачивание рангоута

- Сворачивание рангоута производится по команде «рубить рангоут» перед каждым выносом парусного вооружения из шлюпки.
- Сворачивание рангоута производится следующим образом: свободный фал вытягивается так, чтобы расстояние между ракс-бугелем и бугелем с галсовым гаком было 0,5 – 0,8 м; обе ванты и свободный конец фала вместе обкручиваются вокруг мачты в 3-4 оборота; далее ванты и фал стягиваются талрепным узлом на гак на ракс-бугеле и гак на бугеле с галсовым гаком; в таком положении рангоут снимается, переносится и хранится.

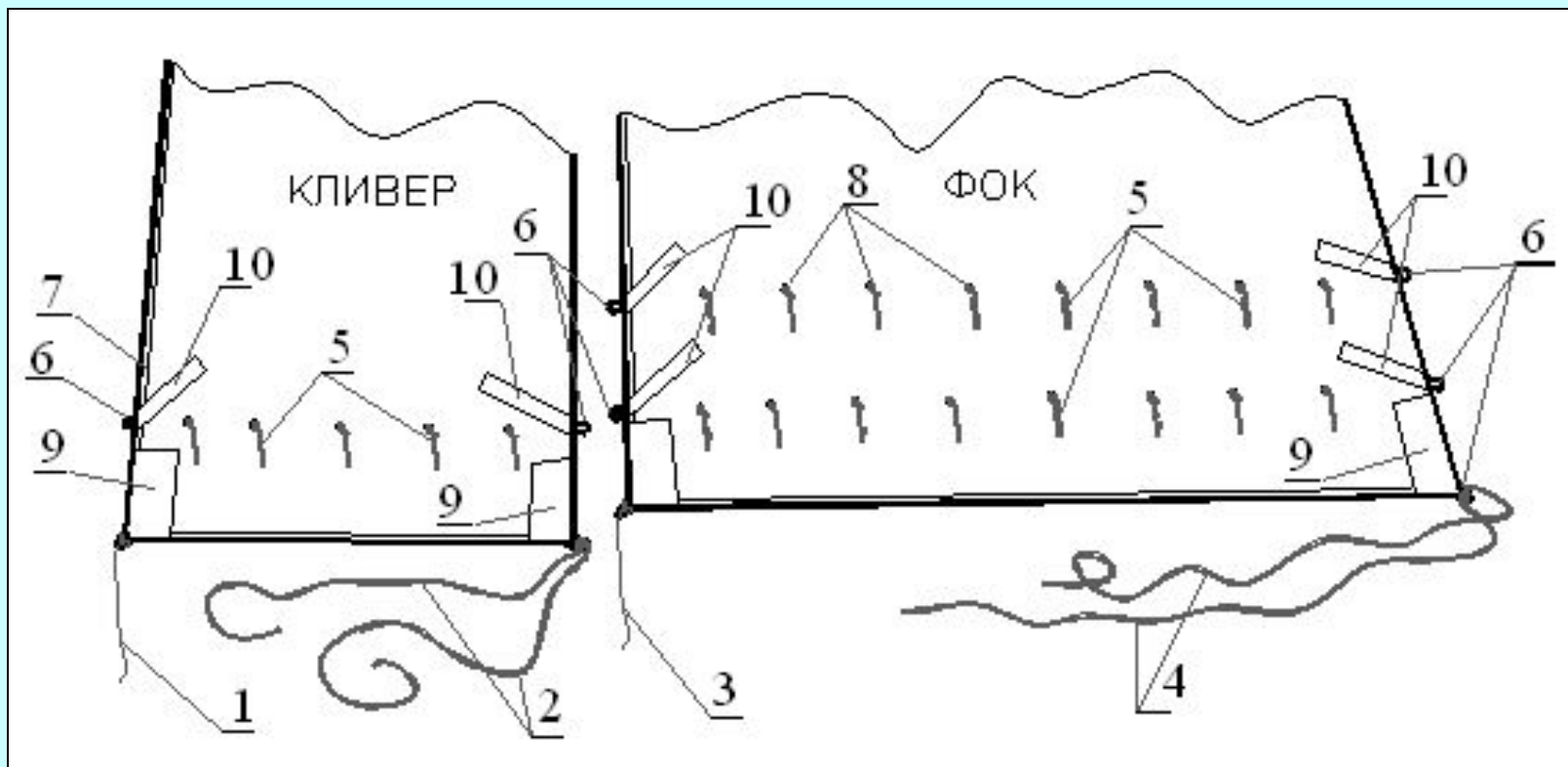


## 4.5. СОСТАВ ПАРУСОВ

- Паруса на шлюпке включают в себя следующие съемные отдельные элементы: **реек со шкалой**, **третняя стропка**; **бензель**; **слаблинь**; **передний парус «кливер»**, **задний парус «фок»**; **кливергалс**; **фока-галс**; **кливер-шкоты**; **фокашкоты**; **риф-штерты**.
- В свою очередь каждый парус состоит из следующих постоянных элементов: **парусиновое полотно**; **лик-трос**; **кренгельсы**; **банты**; **боуты**, **риф-банты**; **люверсы**.



Состав и размещение элементов рейка  
1 – реек; 2 – шкала; 3 – нок-рея; 4 – третняя стропка; 5 – бензель; 6 – слаблинь; 7 – банты; 8 – ликтрос; 9 – люверсы.



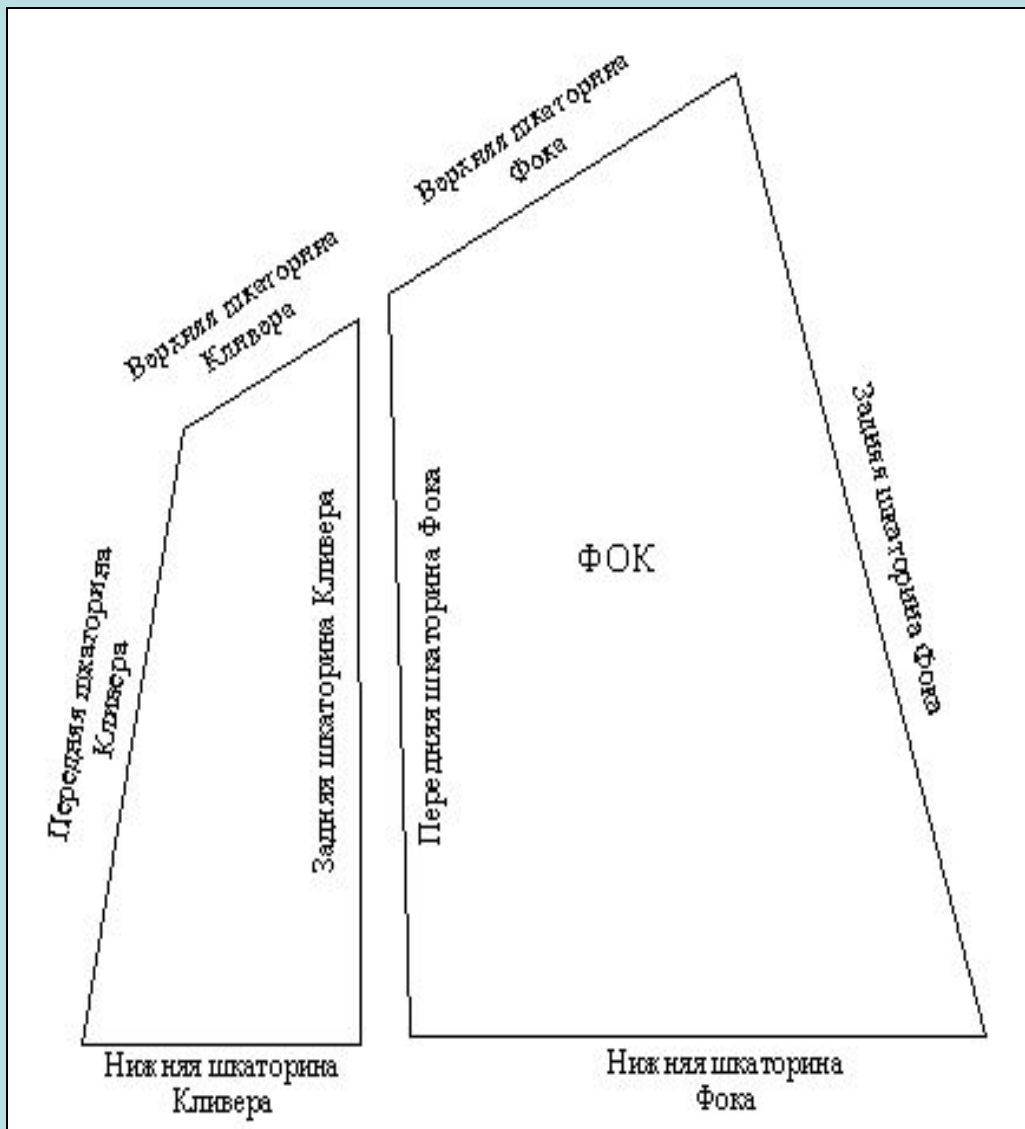
- Устройство паруса (нижняя часть парусов)**  
 1 – кливер-галс; 2 – кливер-шкоты; 3 – фока-галс;  
 4 – фока-шкоты; 5 – риф-штерты; 6 – кренгельсы  
 (коушы); 7 – ликтрос; 8 – люверсы; 9 – банты; 10 –  
 боуты.

- Парус изготавливают из лучших сортов парусины, имеющей специальную водоупорную пропитку. Паруса сшиты из отдельных полотнищ двойным швом. Передняя, задняя, верхняя и нижняя кромки парусов, называемые шкаторинами, окантованы тросом особого пологого спуска - лик-тросом.
- Лик-трос пришивается к лицевой стороне паруса целым концом и имеет только один сплесень, располагаемый в месте, где парус испытывает наименьшее напряжение - вверху. Углы парусов при их работе испытывают наибольшее натяжение и поэтому дополнительно укреплены кусками парусины - бантами и полосами из парусины - боутами, нашитыми с обеих сторон паруса.
- Верхний передний угол фока и верхний задний угол кливера называются бензельными. Верхний передний угол кливера называется передним нок-бензельным углом, задний верхний угол фока - задним нок-бензельным углом.
- Передние нижние углы фока и кливера называются галсовыми и, задние - шкотовыми. По всей длине верхней шкаторины фока и кливера пробиты отверстия - люверсы, которые для прочности по краям обметаны ниткой или окованы латунью.
- Через люверсы, расположенные у верхних углов паруса, вяжутся слаблинями, которыми парус растягивается по рейку; через остальные люверсы продет слаблинь, прихватывающий парус к рейку по всей длине верхней шкаторины.

- В нижней части паруса параллельно нижней шкаторине пробиты у фока два ряда, а у кливера один ряд люверсов, через которые пропущены короткие (до 60 см) отрезки линя - риф-штерты, служащие для уменьшения площади парусов в свежую погоду.
- Риф-штерты крепятся к парусу с помощью узлов, завязанных на риф-штертах с обеих сторон паруса вплотную к нему.
- Для прочности в районе люверсов с обеих сторон паруса нашиты риф-банты. К шкаторине заднего нок-бензельного угла фока пришит Военно-морской флаг, а под ним - флюгарка размером 30x50 см.
- Поверх бантов к парусине заднего нок-бензельного угла с обеих сторон пришиты четырехугольные отрезки парусины размером 30x30 см, на которых черной краской написан цифровой позывной (номер) шлюпки.

- Все нижние углы паруса для крепления галсов и шкотов имеют кренгельсы - петли из троса, в которые введены металлические оцинкованные коуши, предохраняющие кренгельсы от перетерания.
- Кренгельсы имеются также на уровне риф-штертов и служат для переноса галсов и шкотов при взятии рифов.
- Галсы служат для обтягивания и крепления галсовых углов паруса и изготавливаются из растительного троса окружностью 25 мм. Галс фока называется фока-галсом, галс кливера — кливер-галсом. Фока- и кливер-галсы имеют длину 125 см.
- Шкоты служат для управления парусами и изготавливаются из троса окружностью 30 мм. Они крепятся серединой к кренгельсам шкотовых углов и в зависимости от паруса называются фока - шкотами или кливер-шкотами. Фока-шкоты имеют длину 15 м, кливер-шкоты - 9м.

# 4.6. Наименования углов и сторон парусов.



- Край парусинового полотна называется шкаториной.
- Полное название края паруса указывает на название паруса и положение данного края паруса относительно носа или кормы и относительно верха или низа

- Название же углов парусов определяется не только названием паруса и положением угла, но и в большинстве случаев названием элемента такелажа, крепящегося к данному углу.
- Такелаж – это совокупность концов и веревок, обеспечивающих крепление, положение и управление парусами

