

Пермское подразделение Свердловского учебного центра профессиональных квалификаций – структурного подразделения Свердловской железной дороги – филиала открытого акционерного общества «Российские железные дороги»

## **РЕГЛАМЕНТ**

# **ВЗАИМОДЕЙСТВИЯ ЛОКОМОТИВНЫХ БРИГАД С ПРИЧАСТНЫМИ РАБОТНИКАМИ ОАО "РЖД", ДЕЯТЕЛЬНОСТЬ КОТОРЫХ НЕПОСРЕДСТВЕННО СВЯЗАНА С ДВИЖЕНИЕМ ПОЕЗДОВ, ПРИ ВОЗНИКНОВЕНИИ АВАРИЙНЫХ И НЕСТАНДАРТНЫХ СИТУАЦИЙ НА ИНФРАСТРУКТУРЕ ОАО "РЖД"**

Автор: Митрошкин В.Н  
Мастер производственного обучения

Пермь 2013 г.

# Содержание:

1. [Порядок действий в случае появления признаков нарушения целостности тормозной магистрали поезда.](#)
2. [Вынужденная остановка поезда из-за падения давления в тормозной магистрали.](#)
3. [Действия машиниста встречного поезда услышавшего по радию информацию о вынужденной остановке поезда при отсутствии сведений о наличии габарита.](#)
4. [Порядок осмотра состава поезда.](#)
5. [Порядок действий при разъединении тормозных рукавов или другом нарушении целостности тормозной магистрали в составе поезда.](#)
6. [Порядок действий при выявлении разъединения \(разрыва\) поезда.](#)
7. [Порядок действий при выявлении схода подвижного состава.](#)
8. [Порядок действий при выявлении срыва стоп-крана в пассажирском поезде.](#)
9. [Порядок действий в случае обнаружения неисправности - "толчок" в пути.](#) **Сл.18**
10. [Порядок действий локомотивной бригады при недостаточном тормозном эффекте\(отказе тормоза\).](#) **Сл.21**
11. [Порядок действий локомотивной бригады при получении сообщения о следовании на них встречного поезда, потерявшего управление тормозами или ушедших со станции вагонов.](#) **Сл-27**
12. [Порядок действий лок.бригады при получении сообщения Ушли вагоны по соседнему пути.](#) **Сл-30**
13. [Порядок действий при показаниях КТСМ «Тревога 1».](#) **Сл.31**
14. [Порядок действий при показаниях КТСМ «Тревога 2».](#) **Сл.34**
15. [Порядок действий при срабатывании УКСПС.](#) **Сл-37**
16. [Порядок действий при повреждении планки габарита подвижного состава.](#) **Сл-42**
17. [Порядок действий при вынужденной остановке поезда на перегоне.](#) **Сл-45**
18. [Порядок действий при неисправности контактной сети или повреждении токоприемников.](#) **Сл-52**
19. [Порядок действий при отключении напряжения в контактной сети.](#) **Сл-57**
20. [Порядок действий локомотивной бригады при перезарядке тормозной магистрали грузового поезда.](#) **Сл-59**
21. [Порядок действий в случае завышения давления в тормозной магистрали пассажирского поезда.](#) **Сл-62**
22. [Порядок действий при возникновении пожара в поезде.](#) **Сл-64**
23. [Порядок действий при возникновении пожара на локомотиве.](#) **Сл-68**

26. [Порядок действий в случае потери машинистом способности управлять локомотивом.](#) СЛ-72
27. [Порядок действий в случае получения сообщения о минировании поезда.](#)
28. [Порядок действий при столкновении с автотранспортным средством](#) Порядок действий при столкновении с автотранспортным средством или наезде на человека.
29. [Нарушение нормальной работы устройств СЦБ.](#)
  - 29.1. [Порядок проследования проходного светофора с запрещающим, непонятным показанием или погасшим огнём, при этом на локомотивном светофоре горит красно-жёлтый или белый огонь.](#)
  - 29.2. [Появление белого огня на локомотивном светофоре, путевой светофор погашен.](#)
  - 29.3. [Внезапная смена огней проходного светофора с разрешающего показания на запрещающее.](#)
  - 29.4. [Последовательная смена показания проходного светофора на менее разрешающее.](#)
  - 29.5. [Перекрытие сигнала входного \(маршрутного\) светофора на запрещающее показание.](#)
  - 29.6. [Перекрытие выходного светофора на запрещающее показание.](#)
30. [Порядок действий при обнаружении в пути следования неисправностей колесных пар подвижного состава.](#)

### **Использованная литература:**

- ❖ Распоряжение № 2580р. Утверждено ОАО "РЖД" от 12 декабря 2017г. «Регламент взаимодействия локомотивных бригад с причастными работниками ОАО "РЖД", деятельность которых непосредственно связана с движением поездов, при возникновении аварийных и нестандартных ситуаций на инфраструктуре ОАО "РЖД"».
- ❖ Распоряжение № ЦТ – 55р. Утверждено «02» апреля 2013г. Регламент организации эксплуатационной работы локомотивных бригад и обеспечения безопасности движения в эксплуатационных локомотивных депо Дирекции тяги – филиала ОАО «РЖД». Регламент вступает в действие по истечении трех месяцев со дня утверждения.

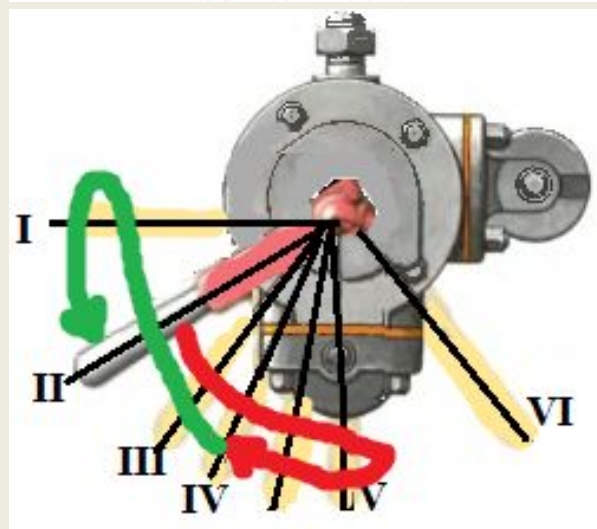
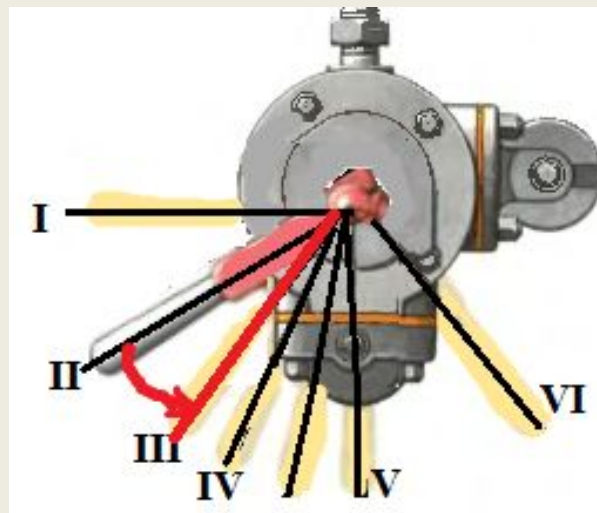
# Порядок действий в случае появления признаков нарушения целостности тормозной магистрали грузового поезда.

Если при следовании поезда произошло: **срабатывание сигнализатора разрыва тормозной магистрали с датчиком № 418**; падение давления в тормозной магистрали; снижение скорости, не соответствующее профилю пути; а также если происходит быстрое снижение давления в главных резервуарах после выключения компрессоров при неработающих песочницах и тифонах, **машинист должен немедленно отключить тягу, на 3-5 сек перевести ручку крана машиниста в III положение (перекрыша без питания) и наблюдать за давлением в тормозной магистрали.**

Если не происходит быстрое и непрерывное снижение давления в тормозной магистрали и резкое замедление поезда, произвести служебное торможение на величину первой ступени, затем отпустить тормоза установленным порядком.

В случае повторного торможения поезда из-за самопроизвольного срабатывания автотормозов в составе, произвести торможение и отпуск автотормозов установленным порядком, сообщив об этом ДНЦ или ДСП и заявить **контрольную проверку** автотормозов, согласовав с ДНЦ станцию для ее проведения.

Во всех случаях остановки поезда из-за самопроизвольного срабатывания автотормозов в поезде машинист должен заявить контрольную проверку автотормозов. Согласовать с ДНЦ станцию проведения контрольной проверки.

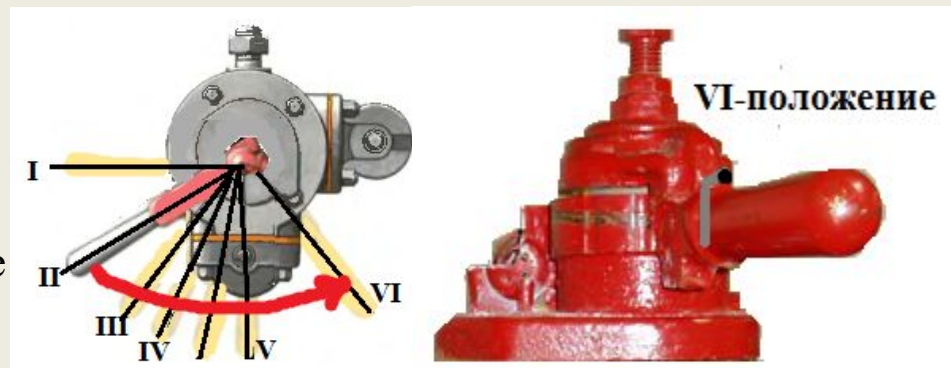


# Порядок действий машиниста поезда при падении давления в тормозной магистрали пассажирского поезда.

При падении давления в тормозной магистрали пассажирского (почтово-багажного, грузопассажирского) поезда, машинист должен применить экстренное торможение путем постановки ручки крана машиниста в положение экстренного торможения, а так же поставить кран 254 в 6 положение.

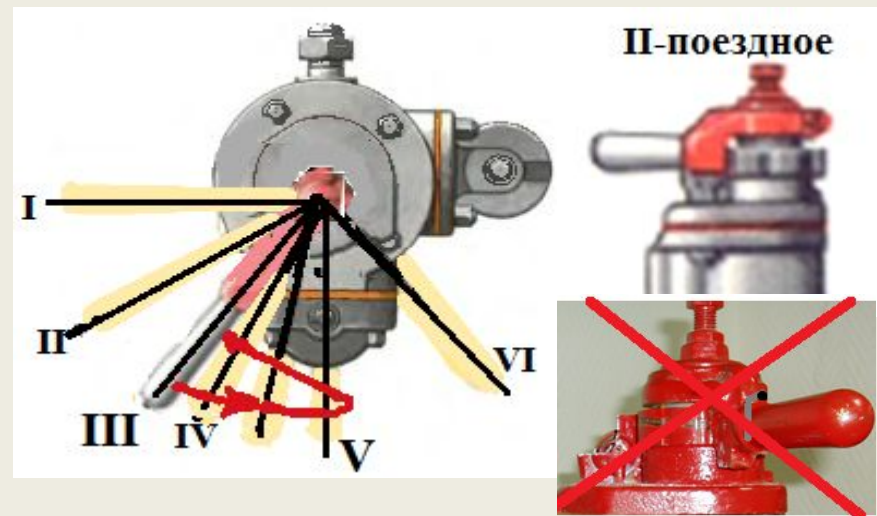
При применении экстренного торможения в обязательном порядке должна использоваться система подачи песка под колесные пары.

Подача песка должна быть прекращена при скорости движения 10 км/ч.



# Вынужденная остановка поезда из-за падения давления в тормозной магистрали.

1. Если происходит быстрое и непрерывное падение давления в тормозной магистрали или резкое замедление движению поезда, не соответствующее профилю пути, **выполнить ступень служебного торможения, после чего ручку крана машиниста перевести в III положение** и остановить поезд без применения вспомогательного тормоза локомотива.



2. Сообщить об остановке по радиосвязи машинистам поездов встречного и попутного направления ДНЦ (ДСП) по форме: **"Внимание, внимание, слушайте все! Я машинист поезда № \_\_\_\_, \_\_ фамилия, остановился на \_\_\_\_ км, \_\_ пикете, \_\_ пути, перегона \_\_\_\_\_, вследствие срабатывания тормозов, сведений о наличии габарита по соседнему пути не имею, будьте бдительны!"**. Повторять до получения ответа.



При получении указанного сообщения машинисты всех поездов, находящихся в зоне действия радиосвязи, поездные диспетчеры и дежурные по станциям обязаны прекратить переговоры по радиосвязи, внимательно выслушать сообщение.

Машинисты вслед идущих и встречных поездов обязаны подтвердить полученную информацию по форме:

**«Я, машинист поезда № \_\_\_\_\_, фамилия, понял, поезд № \_\_\_\_ стоит на \_\_\_\_\_ км \_\_\_\_\_ пикете, \_\_\_\_\_ пути, \_\_\_\_\_ перегона».**

Сделать пометку в бланке ДУ-61 о месте препятствия и принять меры к обеспечению безопасности движения поезда.

Машинист пассажирского поезда должен сообщить о месте и причине остановки начальнику поезда.

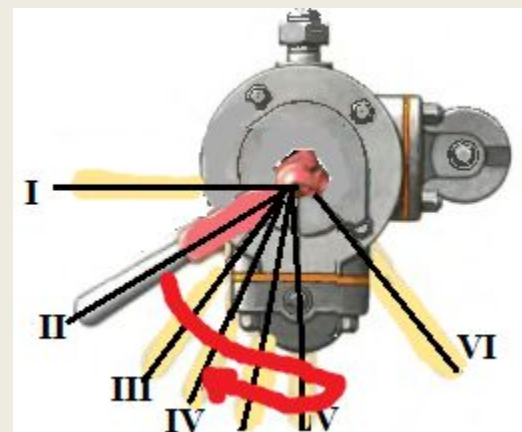
**В случае неполучения подтверждения восприятия информации от машинистов встречного и вслед идущего поездов, в том числе двигающихся по смежному пути двухпутного (многопутного) перегона машинист поезда, вынужденно остановившегося на перегоне, обязан сообщить об этом ДСП и (или) ДНЦ, которые принимают меры к информированию машинистов данных поездов о необходимости принятия мер к остановке.**

**При приближении поезда встречного направления в зоне прямой видимости, если от него ответа по радиосвязи не получено принять все меры к его остановке. Включить красные огни буферных фонарей. подавать сигнал общей тревоги (звуковой и миганием прожектора).**



**Машинист встречного (попутного на многопутном участке) поезда, услышав информацию о вынужденной остановке поезда при отсутствии сведений о наличии габарита, обязан:**

снизить скорость движения поезда служебным торможением и проследовать вдоль остановившегося поезда со скоростью не более **20 км/час**, с особой бдительностью и готовностью остановиться, если встретится препятствие для дальнейшего движения

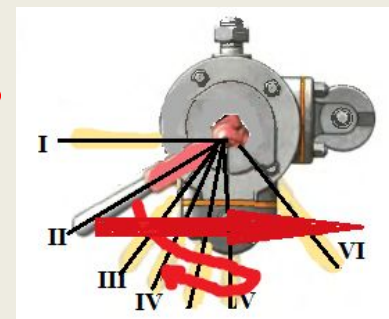


Доложить машинисту остановившегося поезда и ДСП (ДНЦ) станции, ограничивающей перегон, о наличии габарита и выявленных замечаниях.

**В случае нахождения на расстоянии, не обеспечивающем своевременное снижение скорости (не более 20 км/час) до локомотива (хвоста) остановившегося поезда, услышав информацию о вынужденной остановке поезда при отсутствии сведений о наличии габарита машинист встречного (попутного на многопутном участке) поезда обязан:**

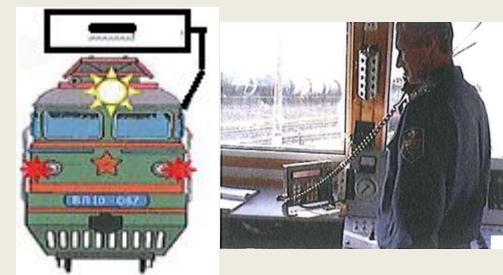


**применить экстренное торможение и остановиться, не проезжая локомотив (хвостовой вагон) остановившегося поезда;**



подать звуковой оповестительный сигнал и кратковременным включением и выключением прожектора подтвердить, что им приняты меры для остановки поезда;

выяснить у машиниста остановившегося поезда причину остановки, необходимость оказания помощи (при необходимости и с разрешения ДНЦ оказать ее);



**по возможности продолжить движение вдоль состава со скоростью не более 20 км/час с особой бдительностью и готовностью остановиться, если встретится препятствие для дальнейшего движения.**



Доложить машинисту остановившегося поезда и ДСП (ДНЦ) станции, ограничивающей перегон, о наличии габарита и выявленных замечаниях.



## Порядок осмотра состава поезда.

При остановке поезда в связи с падением давления в тормозной магистрали **машинист должен направить помощника машиниста** для осмотра состава поезда, предварительно **проинструктировав его о порядке действий.**

**Помощник машиниста перед уходом для осмотра поезда обязан:**

**выписать номер хвостового вагона из справки о тормозах формы ВУ-45;** взять с собой переносную РС,

взять с собой сигнальные принадлежности, в ночное время фонарь;

**при остановке грузового поезда на неблагоприятном профиле взять тормозные башмаки для закрепления вагонов;**



для определения причины падения давления в тормозной магистрали произвести осмотр всего состава поезда. Проверить состояние соединительных тормозных рукавов, состояние тормозной магистрали вагонов, целостность автосцепок;

дойдя до последнего вагона сверить его с номером, указанным в справке формы ВУ-45, убедиться в наличии хвостовых сигналов на вагоне, а также в том, что **концевой кран находится в закрытом положении и закреплен проволокой**, а рукав тормозной магистрали подвешен на кронштейне (в пассажирском поезде дополнительно убедиться у проводника хвостового вагона).

Осмотр пассажирского поезда производится совместно с начальником поезда или поездным электромехаником.

Штамп: ВУКОВО, МО, СПРАВКА О ТОРМОЗАХ, Формы ВУ-45, Утверждено ОАО «РЖД» в 2004 г., Временная форма, 0158832

Локомотив, серия № \_\_\_\_\_, Поезд № \_\_\_\_\_  
всего \_\_\_\_\_ тс. Всего осей \_\_\_\_\_  
Требуется: вязкие колеса в тс. \_\_\_\_\_  
ручных тормозов в осей \_\_\_\_\_

Тормозная ось по ось. тс	Количество осей	Название колодки, №	Другие данные
2,5			
3,5			
5			
6			
6,5			
7			
8			
8,5			
9			
10			ТИП
12			ВВстр
15			
Всего			

Надпись ручных тормозных осей \_\_\_\_\_  
Плотность тормозной сети поезда \_\_\_\_\_  
Хвостовой вагон № \_\_\_\_\_  
Название \_\_\_\_\_

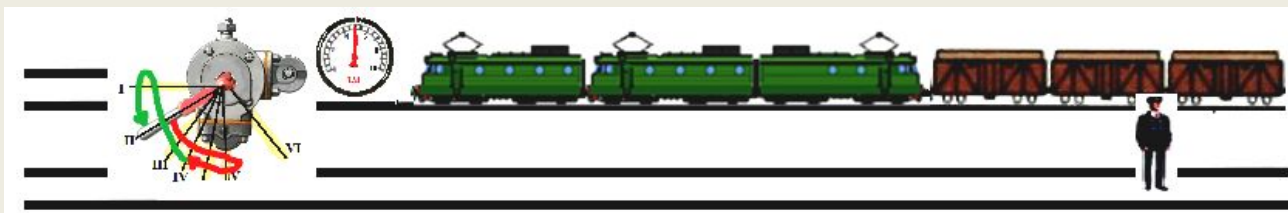


## Порядок действий при разъединении тормозных рукавов или другом нарушении целостности тормозной магистрали в составе поезда.

При выявлении разъединения тормозных рукавов локомотивная бригада обязана:

произвести их осмотр, при необходимости замену (снять с хвостового вагона или локомотива) и соединение, убедившись, что номер хвостового вагона соответствует номеру, указанному в справке формы ВУ-45;

произвести **продувку** и **сокращенное** опробование тормозов.



При выявлении нарушения целостности тормозной магистрали поезда из-за неисправности тормозного оборудования вагонов и невозможности ее устранения локомотивная бригада обязана:

сообщить ДНЦ о неисправности, заказать вспомогательный локомотив с хвоста поезда для вывода хвостовой части с перегона или (по согласованию с ДНЦ) затребовать работников вагонного хозяйства для устранения неисправности или обводной рукав, обязательно указав сколько осей у вагона;

если перекрыт концевой кран до неисправного вагона, произвести закрепление хвостовой части состава от неисправного вагона, согласно норме закрепления.



# Порядок действий при выявлении разъединения (разрыва) поезда.

Если при осмотре поезда выявлен саморасцеп или обрыв автосцепок, **помощник машиниста обязан:**

**принять меры к закреплению отцепившейся части поезда** путем укладки тормозных башмаков со стороны уклона и приведя в действие имеющиеся ручные тормоза грузовых вагонов, согласно норм закрепления;

убедится, что номер последнего вагона отцепившейся группы соответствует номеру, указанному в справке формы ВУ-45;

**доложить машинисту о закреплении отцепившихся вагонов, расстоянии между ними, состоянии их автосцепок и тормозных рукавов.**



№		
9		
10		11111
12		2222
15		
Время		

Наличие ручных тормозов \_\_\_\_\_  
Плотность тормозной цепи поезда \_\_\_\_\_  
Характерный вагон № \_\_\_\_\_  
Инициалы \_\_\_\_\_



После получения информации от помощника машиниста машинист согласовывает дальнейшие действия с ДНЦ.

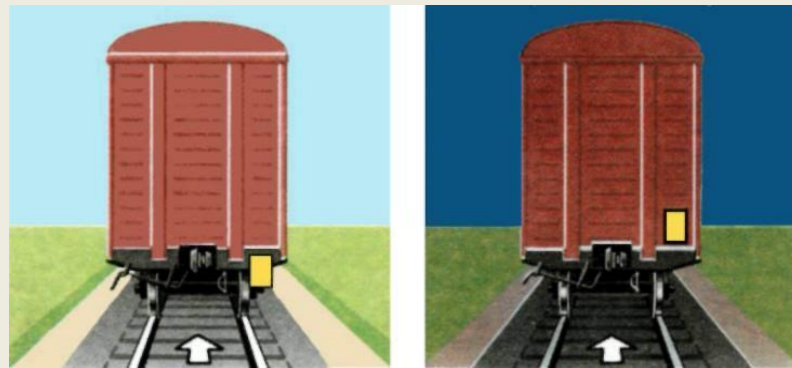


## **При саморасцепе локомотивная бригада обязана:**

- по возможности произвести соединение поезда со скоростью осаживания головной части поезда не более 3 км/ч;
- поврежденные тормозные рукава заменить запасными, а в случае их отсутствия, снять с хвостового вагона или переднего бруса локомотива;
- после сцепления состава продуть и выполнить сокращенное опробование тормозов по действию тормозов двух хвостовых вагонов.
- **Соединять нельзя:** - при неблагоприятных условиях, когда сигналы трудно различимы;
- на уклоне круче 0,0025.

Если соединить состав поезда невозможно, машинист обязан затребовать вспомогательный локомотив в хвост поезда или поезд выводится по частям.

При выводе части поезда с перегона необходимо оградить хвостовой вагон выводимой части поезда развернутым желтым флагом у буферного бруса с правой стороны, а ночью желтым огнем фонаря и записать номера хвостовых вагонов оставшейся части поезда и выводимой.



В случае вывода поезда по частям машинист обязан в справке ВУ-45 сделать отметку об изменении веса поезда, тормозного нажатия и выполнить сокращенную пробу тормозов с проверкой действия тормозов у 2-х хвостовых вагонов выводимой части поезда.

**В случае обрыва автосцепных устройств вагонов машинист обязан заявить контрольную проверку тормозов.**



# Порядок действий при выявлении схода подвижного состава.

При выявлении схода подвижного состава помощник машиниста обязан немедленно произвести закрепление хвостовой части поезда, согласно нормам закрепления, ограждение места схода, согласно нормам ограждения и доложить машинисту поезда.



**Машинист поезда, получив информацию о сходе подвижного состава, обязан:**

- включить красные огни буферных фонарей (если они были не включены);
- обеспечить установленным порядком ограждение поезда;
- доложить ДНЦ (ДСП, ограничивающих перегон) по форме: **«Внимание, все! Я, машинист (фамилия) поезда № .... На ... километре ... пикете четного (нечетного) пути перегона ... нарушен габарит вследствие схода подвижного состава. Будьте бдительны!»**

**Лично осмотреть место схода подвижного состава.**

- **после личного осмотра места схода передать ДНЦ**
- (ДСП, ограничивающих перегон) **следующую информацию:**
  - имеются ли человеческие жертвы,
  - наличие габарита по соседнему пути,
  - точно указать на каком километре и пикете произошел сход, характер местности, имеются ли подъезды к железнодорожному полотну,
  - сколько единиц подвижного состава сошло с рельсов (есть ли сход локомотива),
  - данные о состоянии контактной сети и опор контактной сети;
  - в дальнейшем руководствоваться указаниями ДНЦ.



При возникновении аварийных ситуаций с вагонами занятыми опасными грузами (ОГ) машинист локомотива незамедлительно сообщает об этом по поездной радиосвязи или любым другим возможным в создавшейся ситуации видам связи ДНЦ, ДСП ближайших станций, ограничивающим перегон. Машинист локомотива и его помощник имеют право вскрыть пакет с перевозочными документами.

Сообщение должно включать в себя описание характера аварийной ситуации; сведения о наличии пострадавших; содержащиеся в перевозочных документах наименование груза; номер аварийной карточки (номер ООН груза, при наличии); количество опасного груза в зоне аварийной ситуации, а на электрифицированных участках - сведения о необходимости снятия напряжения в контактной сети.

В условиях аварийной ситуации локомотивная бригада принимает меры, руководствуясь указаниями, содержащимися в аварийной карточке на данный опасный груз.



## *Порядок действий при выявлении срыва стоп-крана в пассажирском поезде.*

Если при осмотре пассажирского поезда выяснится, что падение давления в тормозной магистрали произошло по причине срыва стоп-крана, то дальнейший осмотр производится машинистом совместно с начальником поезда.

**Машинист локомотива действует на основании решения о дальнейшем следовании, принятого начальником поезда совместно с машинистом.**

Машинист локомотива должен получить акт установленной формы, который составляет начальник поезда по факту и о причинах срыва стоп-крана.

В грузовых поездах, в случае срыва стоп-крана (рефрижераторы, пассажирские вагоны и т.д.) действовать как при падении давления в ТМ (3-5сек.и т.д.). Решение о порядке дальнейшего следования по результатам осмотра принимается лицом, сопровождающим вагон, совместно с машинистом, с составлением акта.



# Порядок действий в случае обнаружения неисправности - "толчок" в пути.

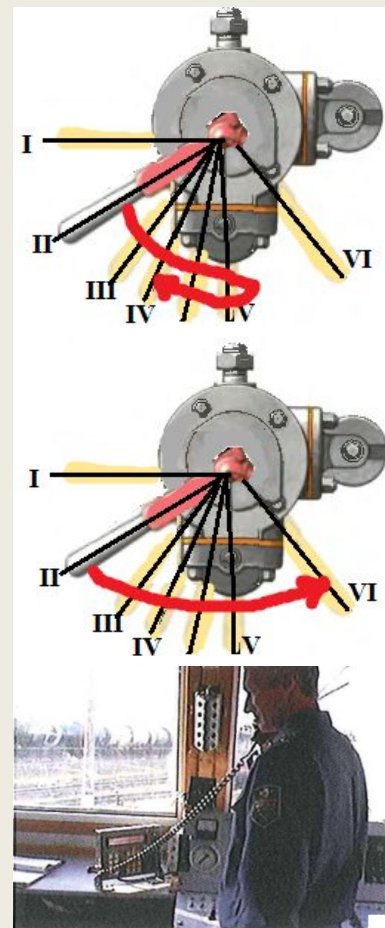
**При обнаружении бокового, вертикального "толчка" в пути следования машинист поезда обязан:**

- применить служебное торможение и внимательно следить за состоянием подвижного состава до остановки поезда, при сходе или нарушении габарита применить экстренное торможение;

- если при следовании с поездом обнаружена неисправность пути, непосредственно создающая угрозу безопасности движения (излом рельс, размыв пути, обвал, снежный занос, выброс пути и т.д.) применить экстренное торможение, приняв все возможные меры для остановки поезда до опасного места;

- немедленно сообщить по поездной радиосвязи машинистам вслед идущего или встречного поездов (когда создана угроза безопасности движения по смежному пути), ДСП, ограничивающим перегон, или ДНЦ по форме:

**Внимание, внимание! Слушайте все! Я, машинист (фамилия) поезда №.... на ... км ... пикете обнаружил "толчок" (боковой, вертикальный или стук и т.д.) при скорости.....км/ч. Сведений о наличии габарита по соседнему пути не имею (или габарит по соседнему пути имеется)". Повторять доклад до получения подтверждения машинистами вслед идущих и встречных поездов, а также ДСП, ограничивающим перегон.**



После остановки пассажирского поезда его осмотр производят машинист совместно с начальником поезда. Осмотр других поездов производит лично **машинист** поезда.

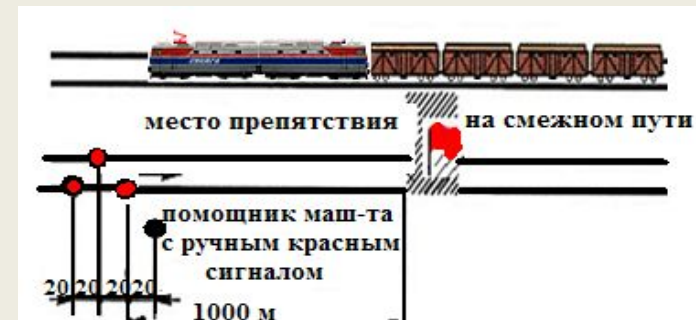
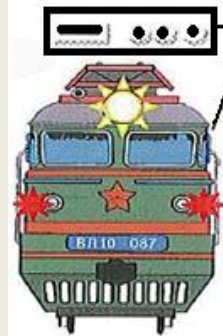
Если при осмотре поезда неисправности локомотива, вагонов и пути под составом не выявлены, после доклада ДСП о результатах осмотра разрешается движение со скоростью **не более 20 км/ч**. После проследования опасного места всем составом следовать с установленной скоростью.



Если причиной толчка послужили: лопнувший рельс, размыв пути, обвал, выброс пути и другие неисправности пути, угрожающие безопасности движения поездов, дальнейшее следование поезда по опасному месту разрешается только после осмотра данного места работником пути (должностью не ниже бригадира) и обязательной записью им в бланке ДУ-61 о возможности проследовать опасное место с указанием скорости движения.

Если поезд остановлен у лопнувшего рельса, по которому согласно заключению бригадира пути (запись в бланке предупреждения на поезд ДУ-61), а при его отсутствии **машиниста**, возможно пропустить поезд, то по нему разрешается пропустить только один первый поезд **со скоростью не более 5 км/ч**. По лопнувшему рельсу в пределах моста или тоннеля пропуск поездов во всех случаях запрещается.

В случае возникновения препятствия (размыв пути, обвал, снежный занос, развалившийся груз и т.д.) по соседнему пути, машинист должен подавать сигнал общей тревоги (один длинный и три коротких) и организовать его ограждение.



Машинист поезда, обнаруживший неисправность пути, при неисправности радиосвязи обязан принять все возможные меры для передачи соответствующей информации ДСП или ДНЦ. В исключительных случаях разрешается использовать сотовую связь.

**Машинисты вслед идущих поездов, получив информацию о "толчке" обязаны:**

- остановить поезд возле указанного места препятствия, убедиться в возможности дальнейшего следования лично и проследовать это место всем составом со скоростью обеспечивающей безопасность движения поездов, **но не более 20 км/час.**

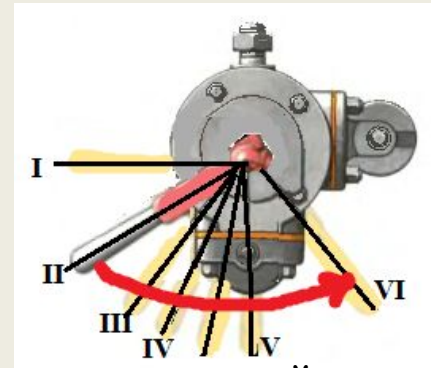


- о выявленных на месте препятствия неисправностях сообщить по радиосвязи машинистам вслед идущих поездов и ДСП, а при обнаружении неисправности, угрожающей безопасности движения, остановить поезд и возобновить движение только после устранения этой неисправности работниками пути.



# Порядок действий локомотивной бригады при недостаточном тормозном эффекте (отказе автотормозов).

В случае выявления неудовлетворительной работы автотормозов в пути следования, недостаточного тормозного эффекта (если после первой ступени торможения начальный эффект не будет получен в **пассажирском поезде или МВПС в течение 10 с**, в **грузовом порожнем поезде длиной до 400 осей и грузопассажирском в течение 20 с**, в **остальных грузовых поездах в течение 30 с**), машинист обязан применить **экстренное** торможение и принять все возможные меры к остановке поезда.



Экстренное торможение также применяется, когда при проверке действия автотормозов выявлено неполучение требуемого тормозного эффекта на расстоянии, установленном местными инструкциями, для снижения скорости на **10 км/ч** в грузовом, грузопассажирском, пассажирском поезде, МВПС и одиночном локомотиве, **на 4-6 км/ч** в порожнем

**При отсутствии тормозного эффекта после применения экстренного торможения, машинист обязан принять все меры к остановке поезда:**

- перевести кран двойной тяги в положение экстренного торможения;
- привести в действие стоп-кран, кнопки клапанов экстренной разрядки, краны экстренного торможения (на сериях локомотивов, где они установлены);

**- вызвать автостопное торможение, для чего:**

- выключить ЭПК при отсутствии давления в тормозных цилиндрах или импульсной магистрали локомотива, оборудованного устройством КОН;
- выключить ЭПК и включить его без нажатия на кнопку РБ;
- нажать и удерживать кнопку РБ на локомотиве, оборудованном АЛСН или КПД;
- выключить тумблер питания КЛУБ-У при включенном ЭПК;
- выключить автоматические выключатели АЛСН или кнопку "локомотивная сигнализация" при включенном ЭПК;

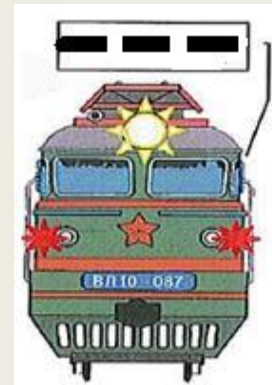
- применить электрическое торможение на тех сериях локомотивов, где это предусмотрено. При этом локомотивный тормоз необходимо отпустить. Не допускается одновременно применять пневматическое и электрическое торможение на электровозах и тепловозах в случаях, не предусмотренных схемой локомотива;

- в пассажирском поезде передать по радиосвязи требование начальнику поезда о необходимости приведения в действие стоп-кранов и ручных тормозов состава, а при невозможности связаться по радиосвязи подавать сигнал "Три длинных" (требование работникам поездной бригады привести в действие ручные тормоза состава);

- при безуспешности попытки остановить поезд подавать сигнал общей тревоги и по поездной радиосвязи дополнительно сообщить ДСП впереди находящейся станции или ДНЦ о случившемся, чтобы они могли принять меры к свободному приему поезда на станцию или пропуску поезда через станцию.

**Внимание, внимание! Слушайте все! Я, машинист (фамилия) поезда (номер), следую по \_\_\_\_\_ перегону, \_\_\_\_\_ километру, отказали тормоза. Примите меры. Повторять данное сообщение через 12-15 секунд до получения ответа от ДСП или ДНЦ.**

**Оценка аварийной ситуации проводится машинистом в каждом случае, когда принятые меры в нестандартной и аварийной ситуации не дали положительного результата, или были недостаточно эффективны.**



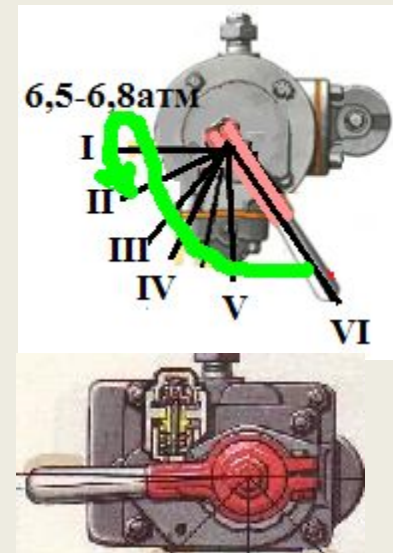
Если ранее принимаемые меры по остановке поезда носили характер автоматизма, и требовали от машиниста только быстроты оперативных действий, то **после отсутствия эффекта принятых мер для машиниста приходит момент объективного анализа аварийной ситуации.** Для этого машинисту необходимо:

а) дать оценку состояния технических средств и других ресурсов, способных остановить поезд, в следующей последовательности:

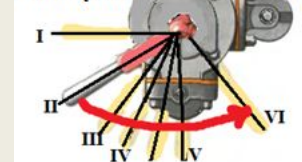
- наличие электрических (**реостатного и рекуперативного**) тормозов;
- эффективность прямодействующего тормоза для остановки поезда с учетом профиля пути;
- наличие локомотивов, следующих в составе поезда;
- профиль пути и наличие на перегоне других поездов.

б) в первую очередь при наличии электрических (реостатного и рекуперативного) тормозов на локомотиве перевести ручку крана машиниста в положение зарядка-отпуск и зарядить тормозную магистраль поезда для чего создать давление в уравнительном резервуаре 6,5-6,8 кгс/см<sup>2</sup>, выпустить воздух из тормозных цилиндров локомотива, постановкой ручки крана вспомогательного тормоза в поездное положение, собрать цепь электрического тормоза и принять меры к остановке поезда. При сборе цепи электрического тормоза не допускать предельных значений токовых нагрузок, которые могут привести к срабатыванию защиты на локомотиве.

Если в грузовом поезде при применении электрического торможения произойдет его неисправность и восстановить действие электрического тормоза невозможно, то после зарядки тормозной магистрали в поезде до 100 осей через **4 минуты**, а в поезде свыше 100 осей через **6 минут** повторно применить экстренное торможение.



при срыве рекуперации,  
если после зарядки прошло  
до 100 осей > свыше 100 осей  
4 минуты 6 минут



в) оценить профиль пути, по которому следует поезд, вызвать по радиосвязи диспетчера поездного для координации совместных действий.

г) в случае благоприятного профиля пути использовать для остановки прямодействующий тормоз с подачей песка под колесные пары и произвести закрепление поезда тормозными башмаками и ручными тормозами немедленно после остановки.

д) При отсутствии на локомотиве электрических тормозов и при нахождении поезда на затяжном спуске **машинист должен осознать один важный факт - при наличии воздуха в составе поезда его тормоза придут в действия только при падении давления в тормозной магистрали темпом служебного или экстренного торможения.**

При разъединении соединительных рукавов питательной магистрали или тормозных цилиндров между секциями одиночно следующего локомотива для остановки применить электрический тормоз, а на тепловозе при низких скоростях движения - контрток кратковременным набором продолжительностью 0,5 сек. первой позиции контролера машиниста.

***После остановки поезда машинист обязан:***

- зафиксировать кран вспомогательного тормоза в крайнем тормозном положении и поставить на фиксатор;

- установленным порядком доложить ДНЦ или ДСП ближайшей станции, а также машинистам вслед идущих и встречных поездов о причине остановки;

**"Внимание, внимание, слушайте все! Я машинист поезда № \_\_\_\_, \_\_ фамилия, остановился на \_\_\_\_ км, \_\_ пикете, \_\_ пути, перегона \_\_\_\_\_, вследствие неудовлетворительной работы автотормозов, габарит по соседнему пути имеется, будьте бдительны!". Повторять до получения ответа.**





- для выяснения причины неудовлетворительной работы автотормозов, после зарядки тормозов, произвести ступень торможения и **отправить помощника для проверки действия тормозов у каждого вагона в составе поезда.**



- **если по результатам данной проверки причина неудовлетворительной работы автотормозов не выявлена, заявить ДНЦ непосредственно или через ДС о необходимости проведения контрольной проверки тормозов.**



С учетом профиля пути и обеспечения безопасности движения машинист и ДНЦ совместно определяют станцию, на которой будет проводиться контрольная проверка, и порядок следования поезда до этой станции на основе **регистрируемого приказа**, передаваемого машинисту по поездной радиосвязи.

Контрольная проверка тормозов осуществляется совместно работниками локомотивного, вагонного (или пассажирского хозяйства в пассажирском поезде).

При следовании поезда до станции машинист обязан:

- при **зеленом** огне светофора следовать со скоростью **не более 40 км/час**;
- светофоры с **желтым** показанием проследовать со скоростью **не более 20 км/час**;
- при следовании к светофору с **запрещающим** показанием остановить поезд на расстоянии 400-500 м до светофора с последующим подтягиванием со скоростью **не более 5 км/час**.



**В случае, когда выявленную причину отказа автотормозов устранить невозможно локомотивная бригада обязана:**

- закрепить поезд от ухода тормозными башмаками;
- привести в действие ручные тормоза (при необходимости);
- дальнейший порядок вывода поезда с перегона определить совместно с ДНЦ.

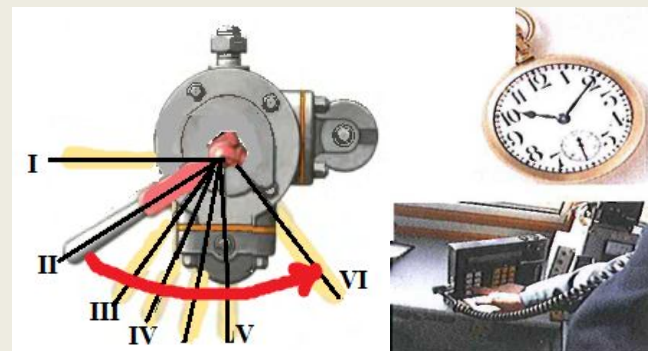


Поезд, для обеспечения тормозным нажатием, достаточным для безопасного вывода с перегона, может выводиться при помощи нескольких локомотивов с прицепкой их к поезду, либо по частям, с обеспечением каждой выводимой с перегона части поезда тормозным нажатием, обеспечивающим безопасность движения.

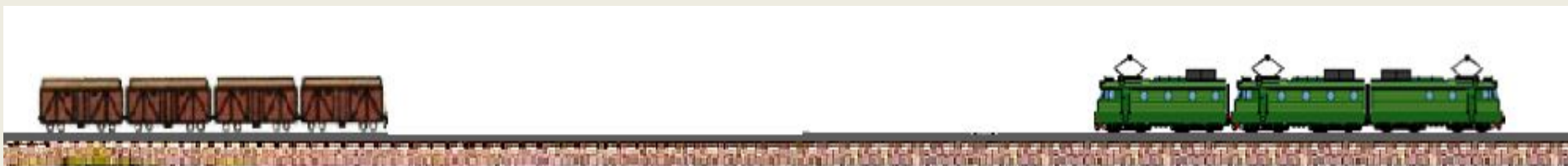


# Порядок действий локомотивной бригады при получении сообщения о следовании на них встречного поезда, потерявшего управление тормозами или ушедших со станции вагонов.

После получения сообщения от ДНЦ или ДСП о следовании встречного поезда, потерявшего управление тормозами (подвижного состава, ушедшего со станции) машинист поезда **обязан** немедленно **остановить поезд экстренным торможением**, одновременно **подтвердить полученное сообщение и уточнить время ухода состава на встречу, а так же в зависимости от поездной обстановки:**



- по радиосвязи сообщить ДНЦ, ДСП, ограничивающих перегон, и машинистам встречных и попутных поездов, находящихся на перегоне, о месте остановки;
- при следовании с пассажирским поездом после остановки дать команду о приведении в действие ручных тормозов и на эвакуацию пассажиров;
- отцепить локомотив от заторможенного состава и отъехать от него на возможно большее расстояние;

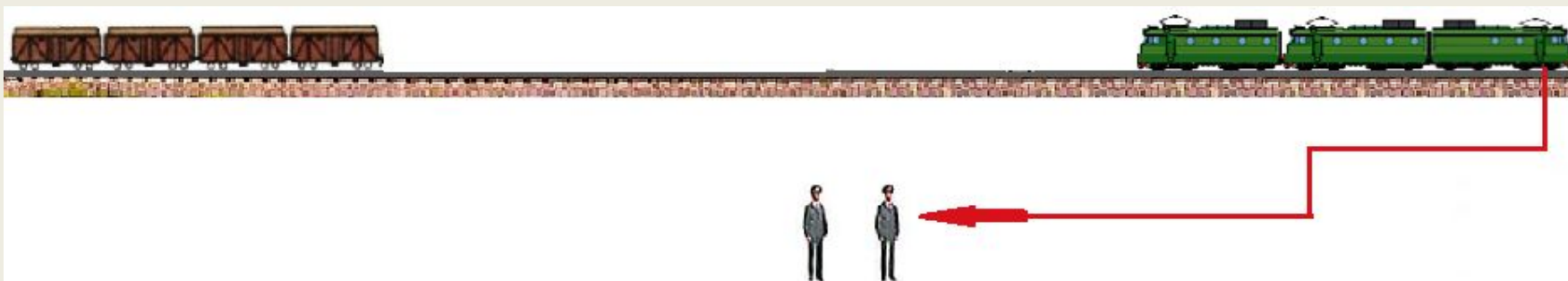


- в зависимости от ситуации, по радиосвязи сообщить поездному диспетчеру или дежурному по станции о принятых мерах;

- после остановки локомотива уложить башмаки на рельсы на возможно большем расстоянии от локомотива на оба рельса с подсыпкой грунта в зону контакта колеса с носком башмака для снижения вероятности выбивания башмака при наезде колеса;
- затормозить локомотив краном вспомогательного тормоза, зафиксировать ручку крана в тормозном положении;
- привести в действие ручные тормоза;
- выполнить экстренное торможение краном машиниста, опустить токоприемники, (на тепловозе заглушить дизель), выключить рубильник аккумуляторной батареи.

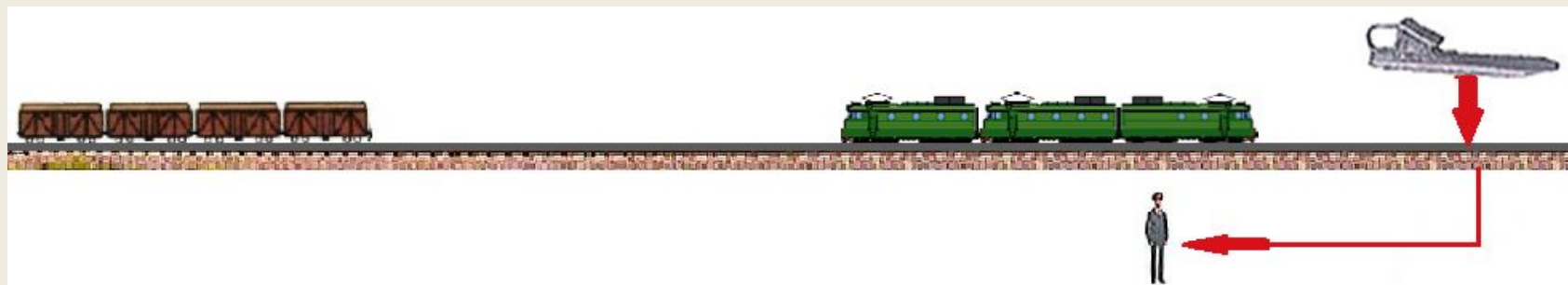


- соблюдая меры личной безопасности немедленно покинуть локомотив и отойти на безопасное расстояние.



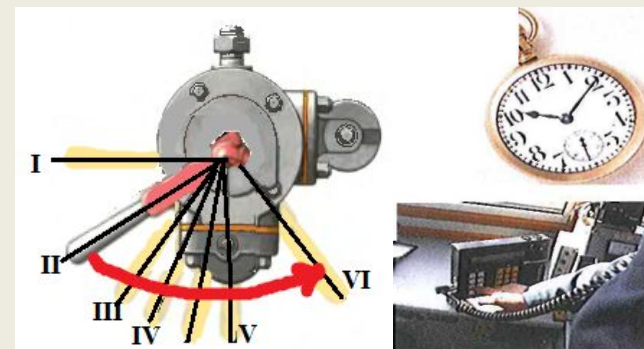
**В зависимости от складывающейся ситуации, после остановки поезда или отцепившегося от состава локомотива, помощник машиниста, соблюдая меры личной безопасности, обязан:**

- уложить 2 тормозных башмака на рельсы на возможно большем расстоянии для задержания, идущего на поезд (отцепившийся локомотив) встречного поезда (ушедшего со станции подвижного состава);
- после укладки башмаков немедленно отойти на безопасное расстояние.

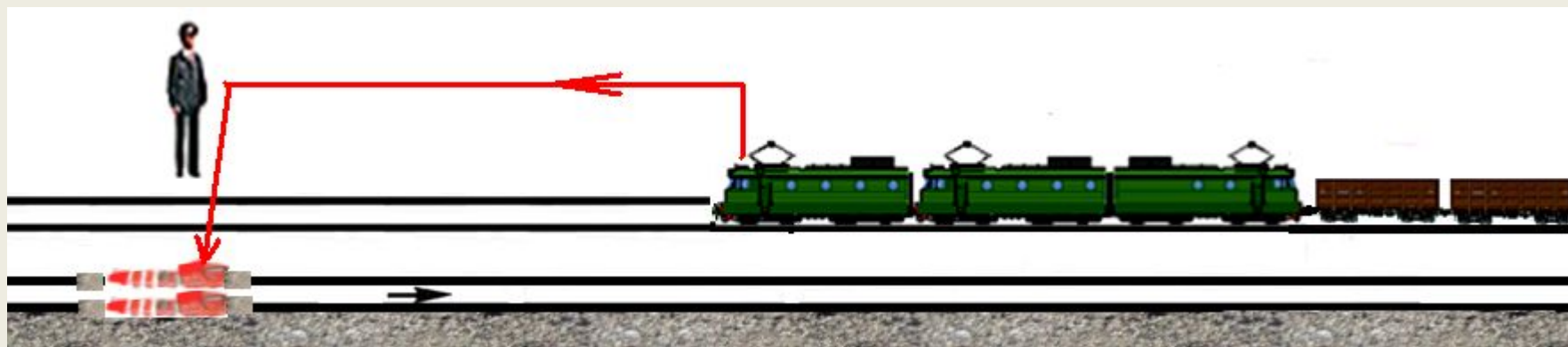


# Сообщение: "Ушли вагоны по соседнему пути"

- применить экстренное торможение,  
одновременно подтвердить полученное сообщение  
и уточнить время ухода;



- направить помощника машиниста вперед для установки тормозных башмаков на рельсы по соседнему пути. Установка тормозных башмаков производится на обе рельсовой нити и подсышкой грунта в зону контакта колеса с носиком тормозного башмака с целью снижения вероятности выбивания тормозного башмака при наезде колеса;



сообщить по радиосвязи о вынужденной  
остановке и доложить ДНЦ (ДСП) о принятых  
мерах.



# Порядок действий при показаниях средств автоматического контроля технического состояния подвижного состава на ходу поезда.

При получении сообщения от ДСП (ДНЦ) о показании средств автоматического контроля технического состояния подвижного состава на ходу поезда (далее КТСМ) аварийного уровня нагрева (**Тревога - 1**), руководствуясь сообщением речевого информатора "Внимание! Машинист нечетного (четного) поезда к станции (название станции) КТСМ. Тревога один. Предупреждение" машинист обязан принять меры к снижению скорости **до 20 км/час**, при этом усилить контроль за состоянием поезда и произвести остановку на ближайшей станции.



После остановки поезда машинист обязан уточнить у ДСП (ДНЦ) ранее полученную информацию:

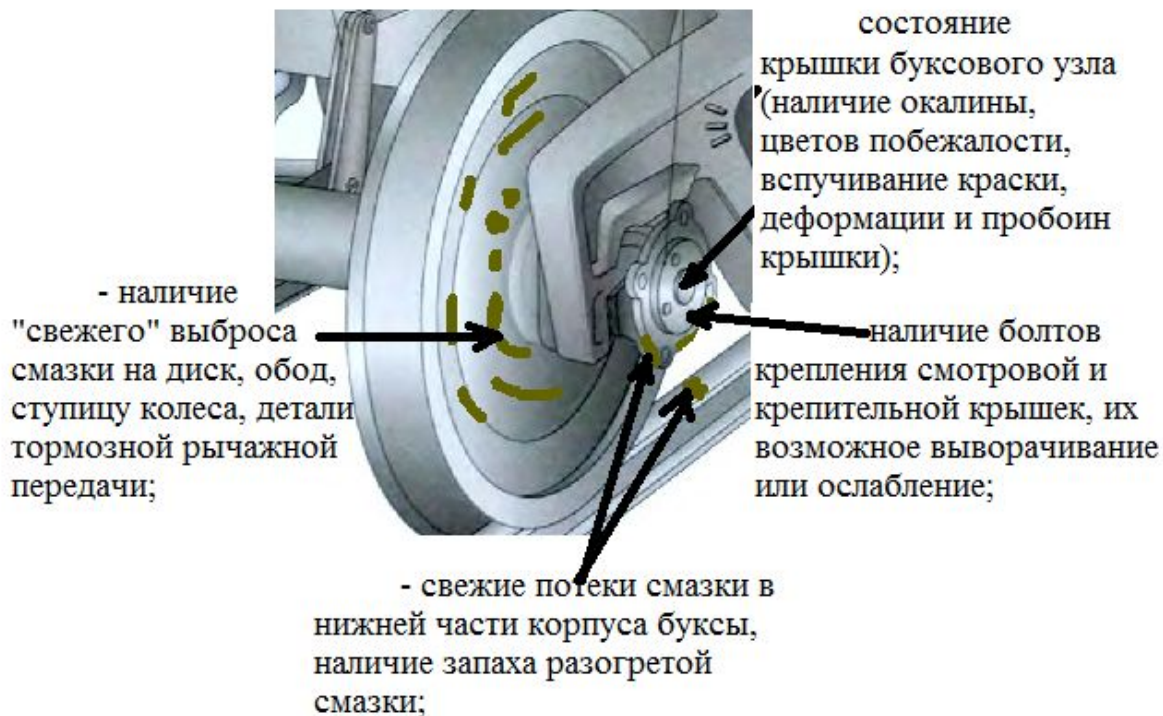
- наличие в поезде неисправных вагонов и их количество;
- вид неисправности (нагрев буксы, заторможенность колесных пар, нарушение нижнего габарита (волочения));
- порядковый номер зарегистрированной подвижной единицы;
- сторона по ходу движения и порядковый номер оси зарегистрированной единицы;
- уровень (температура) нагрева;
- наличие сбоев средств контроля в счете вагонов.

После уточнения информации, зная порядковый номер вагона по натурному листу, машинист должен определить его инвентарный номер и не позднее **15 мин после остановки** поезда **произвести осмотр зарегистрированного вагона.**

При наличии на станции осмотрщика вагонов, осмотр состава производит работник вагонного хозяйства и дает заключение о возможности дальнейшего следования. Если на станции нет осмотрщика вагонов, осмотр состава производит машинист поезда.

**При контроле** состояния буксового узла **машинист обязан проверить визуально и на ощупь** степень нагрева буксовых узлов, ободьев колес и провести осмотр поверхности катания колес с целью выявления ползунов, наваров, цветов побежалости из-за заторможенности колесных пар (при неисправности автотормозного оборудования вагонов), **обратив внимание на:**

- смещение (сдвиг) корпуса буксы;
- перекос буксы, разворот ее в буксовом проеме боковины тележек;
- в зимнее время - на таяние снега на корпусе буксы (в отличие от других букс).





При невыявлении признаков нагрева букс, а также заторможенных колесных пар у осмотренного вагона машинист обязан осмотреть по два смежных вагона в каждую сторону от зарегистрированного.

При наличии информации о сбоях средств контроля в счете вагонов на этот поезд необходимо произвести осмотр всех вагонов с указанной стороны поезда.

**При невыявлении неисправностей** машинист извещает ДСП (ДНЦ) и следует с **установленной скоростью** до ближайшей станции, где имеется работник вагонного хозяйства.

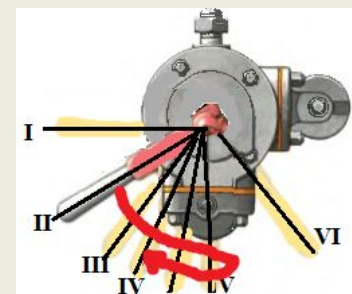
Если при осмотре зарегистрированного вагона выявлен нагрев буксового узла по сравнению со смежными буксами вагонов или обнаружены явные признаки разрушения буксового узла (сползание, разрушение сепаратора подшипника, заклинивание колесной пары, нагрев оси до изменения цвета), машинист докладывает об этом ДСП, ДНЦ. **Заключение о возможности дальнейшего следования неисправного вагона в составе поезда дается после осмотра буксового узла работником вагонного хозяйства. Запрещается отправление поездов при выявлении нагретого буксового узла вагонов без принятия решения специалистом-вагонником. Отправление таких поездов без заключения работника вагонного хозяйства производить только после отцепки неисправного вагона от поезда.**

В случае обнаружения заторможенности колесных пар локомотивная бригада обязана выявить причину (в пассажирских поездах совместно с начальником поезда или лицом его замещающим) и по возможности устранить неисправность (в пассажирских поездах оказать помощь начальнику поезда или лицу его замещающему), при отсутствии дефектов, браковочных параметров на поверхности катания колесных пар следовать далее с установленной скоростью до станции, имеющей ПТО вагонов.



При получении сообщения от ДСП (ДНЦ) о показаниях КТСМ с критическим уровнем нагрева **(Тревога - 2)**, руководствуясь сообщением речевого информатора "Внимание! Машинист нечетного (четного) поезда к станции (название станции) КТСМ. Тревога два. Остановка", машинист обязан:

- принять меры к остановке поезда на перегоне служебным торможением, проследовав хвостовой частью напольные устройства средств контроля;



- сообщить об этом машинистам поездов, находящихся на перегоне, ДСП станций, ограничивающих перегон или ДНЦ по форме:

**"Внимание, внимание, слушайте все! Я машинист поезда № \_\_\_\_, \_\_ фамилия, остановился на \_\_ км, \_\_ пикете, \_\_ пути, перегона \_\_\_\_, вследствие срабатывания КТСМ «Тревога-2», габарит по соседнему пути имеется, будьте бдительны!".** Повторять до получения подтверждения.

- при получении информации о волочении произвести остановку, применив служебное торможение немедленно после получения информации;

- произвести осмотр поезда порядком указанным в действиях при получении сообщения «Тревога-1».

При обнаружении явных внешних признаков разрушения буксового узла машинист должен доложить об этом ДСП (ДНЦ), который вызывает к поезду работника вагонного хозяйства для определения возможности дальнейшего следования зарегистрированного вагона.

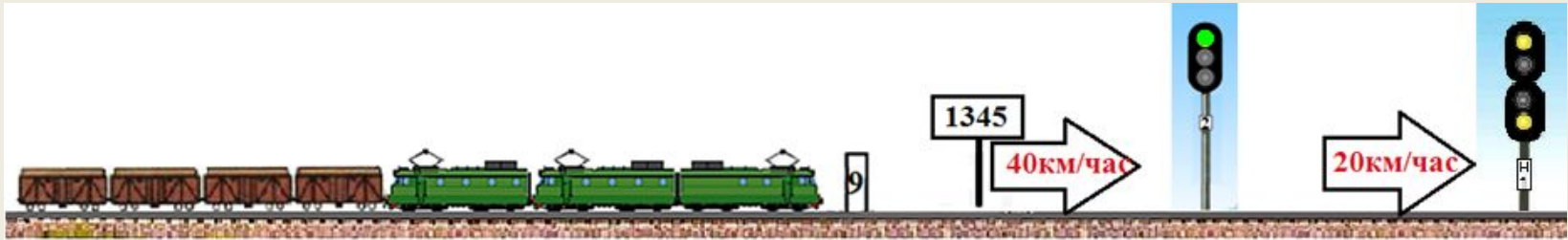


Если в результате осмотра поезда на перегоне установлено, что состояние буксового узла позволяет следовать до ближайшей станции или неисправность не выявлена, локомотивная бригада может продолжить движение до станции со скоростью **не более 20 км/час**, о чем докладывает ДСП ближайшей станции (ДНЦ) и вызывает на эту станцию работников вагонного хозяйства для осмотра и дачи заключения о возможности дальнейшего движения поезда. При движении локомотивная бригада обязана контролировать состояние поезда в кривых участках пути из кабины локомотива.



Осмотр поезда на станции и принятие решения о дальнейшем следовании производится работником вагонного хозяйства, а при его отсутствии - машинистом поезда.

В случае, когда поезд был остановлен с информацией о волочении, а машинист при осмотре зарегистрированного вагона не выявил причину, он обязан осмотреть состояние всего поезда с двух сторон. Если неисправность отсутствует, поезд следует со скоростью 40 км/час до входного светофора станции, и со скоростью 20 км/час от входного светофора до остановки на пути приема. Осмотр поезда производится работником вагонного хозяйства, а при его отсутствии - машинистом поезда с докладом ДСП, ДНЦ о результатах осмотра и возможности дальнейшего следования.



- Если в результате осмотра установлено, что неисправности букс и заторможенные колёсные пары отсутствуют, поезд следует далее с установленной скоростью до ближайшей станции, где имеется работник вагонного хозяйства и совместно с ним составляется акт.

При остановке поезда на станции по показаниям КТСМ или по графику движения локомотивная бригада (при отсутствии осмотрщика вагонов) обязана осмотреть вагоны с предаварийным уровнем нагрева (Тревога 0) буксового узла или заторможенности колесных пар (при наличии у нее такой информации).

В случае остановки пассажирского поезда на перегоне по показаниям КТСМ машинист обязан сообщить об этом начальнику поезда. Машинист совместно с начальником поезда (или работником поезда бригады его замещающим) обязан произвести осмотр неисправных вагонов. В зависимости от состояния узлов и деталей начальник поезда принимает решение о порядке дальнейшего следования поезда, о чем машинист поезда обязан доложить ДСП (ДНЦ). По результатам осмотра начальником поезда совместно с машинистом составляется акт осмотра.

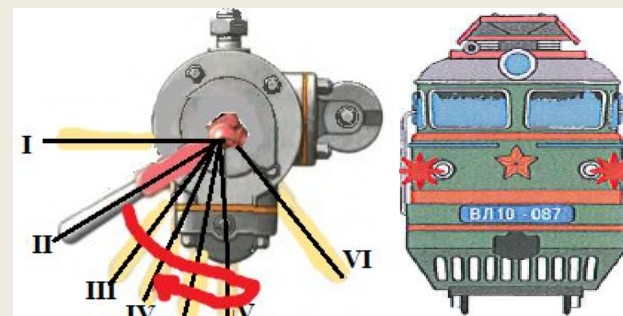


# Порядок действий при срабатывании устройств контроля схода подвижного состава.

Если перед станцией (искусственным сооружением), где установлено устройство контроля схода подвижного состава (далее УКСПС) при следовании поезда произошло переключение входного (проходного) светофора с разрешающего на запрещающее показание, предупредительного светофора на более запрещающее показание, загорание заградительного светофора, а также получив предупреждение о срабатывании УКСПС от речевого информатора или сообщение ДСП или ДНЦ (и при отсутствии сообщения ДСП, ДНЦ) по поездной радиосвязи, машинист обязан:

- принять меры к остановке поезда служебным торможением и включить красные огни фонарей у буферного бруса;

Сообщить машинистам поездов встречного и попутного направления ДСП, ограничивающим перегон, или ДНЦ по форме по форме: **"Внимание, внимание, слушайте все! Я машинист поезда № \_\_\_\_, \_\_ фамилия, остановился на \_\_\_\_ км, \_\_ пикете, \_\_ пути, перегона \_\_\_\_\_, вследствие срабатывания УКСПС, сведений о наличии габарита по соседнему пути не имею, будьте бдительны!"**.



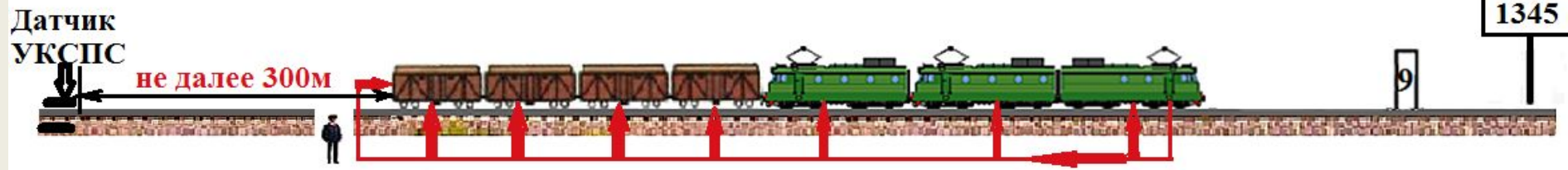
**В случае неполучения подтверждения восприятия информации от машинистов встречного и вслед идущего поездов, в том числе двигающихся по смежному пути двухпутного (многопутного) перегона машинист обязан сообщить об этом ДСП и (или) ДНЦ, которые принимают меры к информированию машинистов данных поездов о необходимости принятия мер к остановке.**

**подавать сигнал общей тревоги (звуковой и световой прозрачно-белый огонь прожектора) при приближении поезда встречного направления в зоне прямой видимости, если от него по радиосвязи ответа не получено;**

**направить помощника машиниста для осмотра поезда;**

**Помощник машиниста обязан:**

- произвести осмотр поезда с обеих сторон до хвоста поезда;
- обратить внимание на волочение, выход деталей за габарит подвижного состава, или сход с рельсов колесных пар в поезде;
- осмотреть состояние датчиков УКСПС, при условии их нахождения под составом или не далее 300 метров от хвостового вагона, обратив внимание на количество, номера датчиков, следы разрушения или взаимодействия с элементами ходовых частей поезда.



Если локомотивная бригада остановленного поезда обнаружила сход или волочение деталей подвижного состава, она обязана:

- выяснить состояние подвижного состава, наличие габарита по соседнему пути и незамедлительно передать эту информацию ДНЦ или ДСП, ограничивающим этот перегон;
- в случае схода подвижного состава немедленно произвести его ограждение.

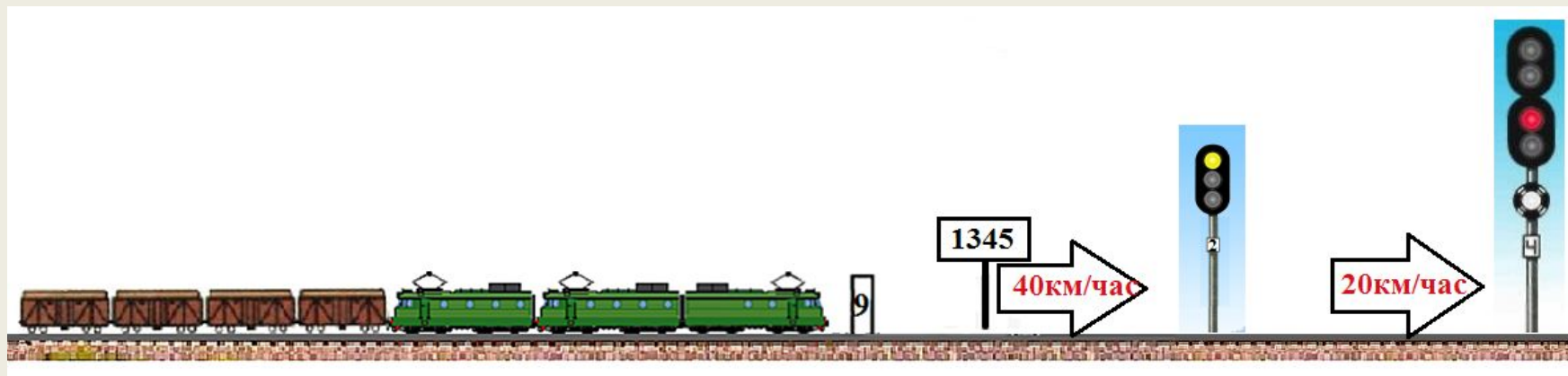


Если машинист поезда при неисправности или сходе подвижного состава не может по радиосвязи вызвать ДСП или ДНЦ, то он должен сообщить об этом машинистам поездов попутного или встречного направления движения для передачи соответствующей информации.

Меры по устранению последствий волочения или схода подвижного состава и восстановлению движения локомотивная бригада согласовывает с ДНЦ или ДСП.

Если неисправность в поезде не обнаружена, то ДСП по согласованию с ДНЦ принимает поезд на станцию установленным порядком.

В случае срабатывания УКСПС перед искусственным сооружением, машинист может увеличить скорость только после проследования сооружения всем составом.



Поезд, прибывший на станцию, осматривает работник пункта технического осмотра вагонов, а при его отсутствии - машинист локомотива. По результатам осмотра определяется порядок дальнейшего следования.

**Если неисправность не обнаружена, то поезд следует до ближайшего пункта технического обслуживания вагонов с установленной скоростью.**



При срабатывании УКСПС под поездом, движущемся по неправильному пути по сигналам автоматической локомотивной сигнализации на двухпутном (многопутном) перегоне или при движении на однопутном перегоне, ДСП станции отправления по поездной радиосвязи **должна дать команду машинисту** поезда следующего содержания:

**"Внимание! Машинист поезда N...., следующего по... пути в неправильном направлении на перегоне ... немедленно остановитесь! Вашим поездом вызвано срабатывание УКСПС! ДСП станции (название станции, фамилия)".** Команда передается до получения ответа машиниста поезда.

В случае остановки пассажирского поезда на перегоне из-за срабатывания УКСПС машинист после выполнения требований настоящего Регламента **обязан сообщить об этом начальнику поезда и совместно с ним произвести осмотр** вагонов и локомотива.

По результатам проверки или устранения неисправности начальник поезда с машинистом локомотива принимают решение о порядке дальнейшего следования, о чем машинист по радиосвязи обязан доложить ДСП (ДНЦ). О причинах и времени остановки машинистом локомотива и начальником поезда составляется акт, который передается машинисту на очередной станции, где поезд будет иметь остановку по графику. Поезд следует с установленной скоростью до пункта технического осмотра пассажирских вагонов, где осмотр вагонов и локомотива производится работниками вагонного и локомотивного хозяйства.

В случае остановки одиночного локомотива из-за срабатывания УКСПС **осмотр поезда производит машинист**. По результатам осмотра машинист самостоятельно принимает решение о порядке дальнейшего следования, о чем докладывает ДСП или ДНЦ.



# Порядок действий при повреждении планки габарита подвижного состава.

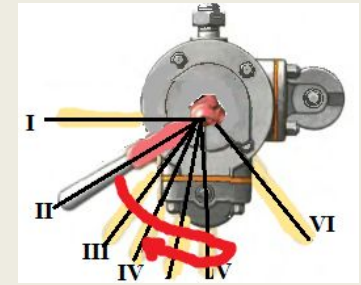
При получении информации о повреждении планки габарита подвижного состава машинист обязан:

- остановить поезд применением служебного торможения;

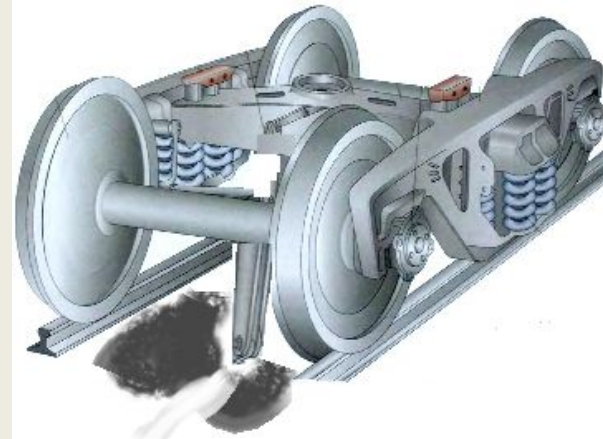
- сообщить машинистам поездов встречного и попутного направления, ДНЦ, ДСП станций ограничивающих перегон по форме: **"Внимание, внимание, слушайте все! Я машинист поезда № \_\_\_\_, \_\_ фамилия, остановился на \_\_ км, \_\_ пикете, \_\_ пути, перегона \_\_\_\_\_, вследствие повреждения планки нижнего габарита, сведений о наличии габарита по соседнему пути не имею, будьте бдительны!"** Повторять до получения подтверждения. - Включить **красные** буферные фонари.

- направить помощника машиниста для осмотра поезда, который обязан осмотреть поезд с обеих сторон до хвоста поезда, обращая внимание на волочение, выход деталей за габарит подвижного состава, или сход с рельсов колесных пар в поезде;

- о результатах осмотра и принятых мерах, а также о возможности дальнейшего движения поездов на перегоне сообщить ДСП или ДНЦ.



Если локомотивная бригада остановленного поезда обнаружит сход или волочение деталей подвижного состава, то она обязана:



- выяснить состояние подвижного состава, наличие габарита по соседнему пути и незамедлительно передать эту информацию ДНЦ или ДСП, ограничивающим этот перегон;
- в случае схода подвижного состава немедленно произвести его ограждение;
- меры по устранению последствий волочения или схода подвижного состава и восстановлению движения согласовывать с ДСП или ДНЦ.



Если неисправность в поезде не обнаружена поезд следует до ближайшего пункта технического обслуживания вагонов с **установленной** скоростью.



В случае остановки **пассажирского** поезда на перегоне из-за повреждения планки габарита подвижного состава машинист обязан сообщить об этом начальнику поезда и совместно с ним произвести осмотр вагонов и локомотива.



По результатам проверки или устранения неисправности машинистом локомотива совместно с начальником поезда принимают решение о порядке дальнейшего следования, о чем машинист по радиосвязи обязан доложить ДСП (ДНЦ). О причинах и времени остановки начальником поезда и машинистом локомотива составляется акт, который передается машинисту на очередной станции, где поезд будет иметь остановку по графику.

Поезд следует с установленной скоростью до пункта технического осмотра пассажирских вагонов, где осмотр вагонов и локомотива производится работниками вагонного и локомотивного хозяйства.



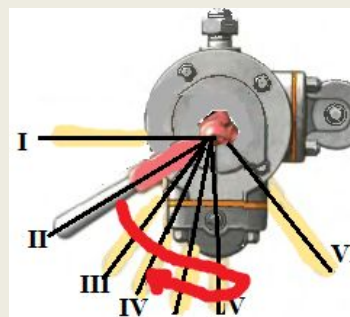
# Порядок действий при вынужденной остановке поезда на перегоне.

При следовании по перегону, в зависимости от сложившейся ситуации и поездной обстановки и невозможности довести поезд до станции, машинист обязан:

- остановить поезд по возможности на площадке и прямом участке пути, если не требуется экстренной остановки;

- привести в действия автоматические тормоза поезда и вспомогательный тормоз локомотива с фиксацией его в крайнем тормозном положении;

- немедленно объявить по радиосвязи, машинистам поездов встречного и попутного направления, ДНЦ, ДСП станций ограничивающих перегон, о причинах и месте остановки **"Внимание, внимание, слушайте все! Я машинист поезда № \_\_\_\_, \_\_ фамилия, остановился остановился в \_\_\_\_ (время) на \_\_ км, \_\_ пикете, \_\_ пути, перегона \_\_\_\_\_, вследствие неисправности на локомотиве, габарит по соседнему пути имеется, будьте бдительны!"**. Повторять до получения ответа. (кроме того, машинист пассажирского поезда обязан сообщить начальнику или механику- бригадиру пассажирского поезда, а машинист специального самоходного подвижного состава - руководителю работ в хозяйственном поезде), после чего начинается 10-ти минутный отсчет времени для определения возникшей неисправности и возможности ее устранения. В исключительных случаях, при отсутствии поездной радиосвязи с ДСП или ДНЦ машинист остановившегося поезда принимает меры для передачи сообщения об остановке (о затребовании вспомогательного локомотива) через машинистов поездов встречного (попутного) направления или используя сотовую связь.



Машинист должен приступить к отысканию и устранению неисправности

**Помощник машиниста обязан:**

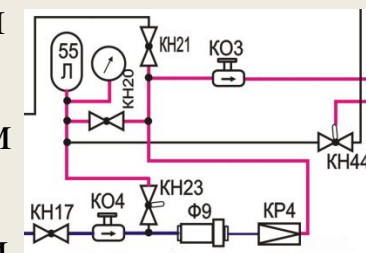
- зафиксировать время передачи машинистом по радиосвязи информации о причинах, месте и времени вынужденной остановки поезда, а также время и фамилии машинистов вслед идущего и (или) встречного поездов, ДСП, ДНЦ о подтверждении принятой ими информации на обратной стороне бланка предупреждений формы ДУ-61;

- привести в действие ручные тормоза локомотива;  
- произвести набор воздуха в запасный резервуар токоприемника;  
- убедиться в том, что поезд заторможен, а ручка крана вспомогательного тормоза усл. N 254 в крайнем тормозном положении с фиксацией ее защелкой (скобой);

- при необходимости устранения неисправности с заходом в высоковольтную камеру электровоза визуально убедиться в опускании токоприемников;

- при необходимости вести переговоры по радиосвязи с указанием своей фамилии и должности;

- контролировать отсчет времени от момента остановки и докладывать машинисту;



**При невозможности устранения возникшей неисправности по истечении 10 минут после остановки поезда машинист обязан:**

- лично убедиться в фактическом месте нахождения поезда по ближайшему километровому и пикетному столбикам;



Не позднее 10 минут через ДСП или ДНЦ затребовать вспомогательный локомотив, при этом указать на каком километре, пикете находится голова поезда, светофорная точка и время ее затребования.

Если движение поезда не может быть возобновлено в течение 20 минут с момента остановки и нет возможности удержать поезд на месте на автоматических тормозах, подать сигнал для приведения в действие имеющихся в составе ручных тормозов проводниками пассажирских вагонов, кондукторами, руководителями работ в хозяйственном поезде, дать указание помощнику машиниста на **закрепление грузового поезда тормозными башмаками и ручными тормозами вагонов.** Укладка тормозных башмаков производится под груженные вагоны со стороны уклона (носок полоза тормозного башмака, уложенного на рельс, должен касаться обода колеса вагона);

Помощник машиниста после возвращения должен доложить машинисту о **закреплении поезда тормозными башмаками с указанием их количества, а также о количестве вагонов, на которых приведены в действие ручные тормоза, после чего об этом сообщить ДСП(ДНЦ) и сделать отметку в журнале формы ТУ-152.**

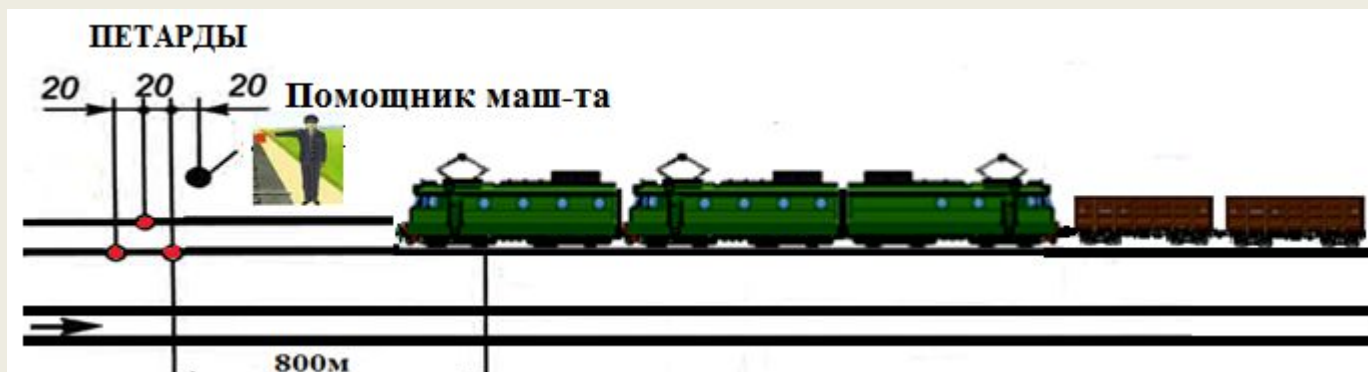


- доложить по радиосвязи дежурному по ближайшей станции, ограничивающей перегон, и поезвному диспетчеру о закреплении поезда, указав количество тормозных башмаков, которыми закреплен подвижной состав.

Приказ на закрытие перегона для движения поездов ДНЦ передает ДСП, ограничивающим перегон, машинисту поезда, затребовавшему помощь и машинисту вспомогательного локомотива.

Машинист поезда, вынуждено остановившегося на перегоне, после получения приказа ДНЦ о закрытии перегона и информации о порядке оказания помощи, если помощь будет оказываться с головы поезда, обеспечивает ограждение поезда.

Ограждение поезда с головы производится помощником машиниста укладкой петард на расстоянии 800 м от головы поезда. После укладки петард помощник машиниста должен отойти от места уложенных петард обратно к поезду на 20 м и подавать сигнал остановки.





После определения порядка оказания помощи (в соответствии с требованиями ИДП) **ДНЦ, ДСП и машинист вспомогательного локомотива**, после получения Разрешения формы ДУ-64 **обязаны сверить по радиосвязи данные о месте остановки локомотива, затребовавшего помощь.**

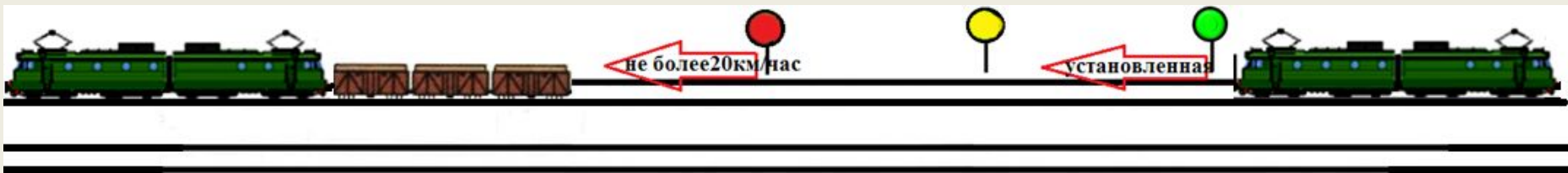


**Машинист вспомогательного локомотива должен следовать на перегон, после получения по радиосвязи указания от ДСП об отправлении:**

- при движении по **неправильному** пути, для оказания помощи остановившемуся на перегоне поезду с головы состава, со скоростью **не более 60 км/час**, а после остановки на расстоянии не менее 2-х км до места, указанного в разрешении формы ДУ-64 - со скоростью не более **20 км/час**;



- при движении по **правильному** пути, для оказания помощи остановившемуся на перегоне поезду с хвоста состава по сигналам автоблокировки, а после остановки у красного проходного светофора - со скоростью не более 20 км/час;

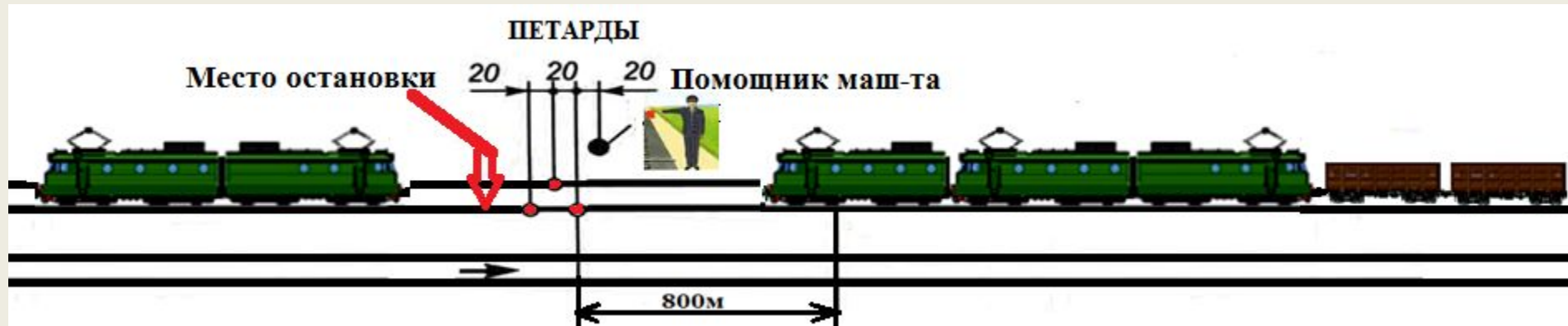


При оказании помощи остановившемуся поезду с головы машинист вспомогательного локомотива **после остановки не менее чем за 2 км** до места, указанного в разрешении формы ДУ-64, **обязан:**

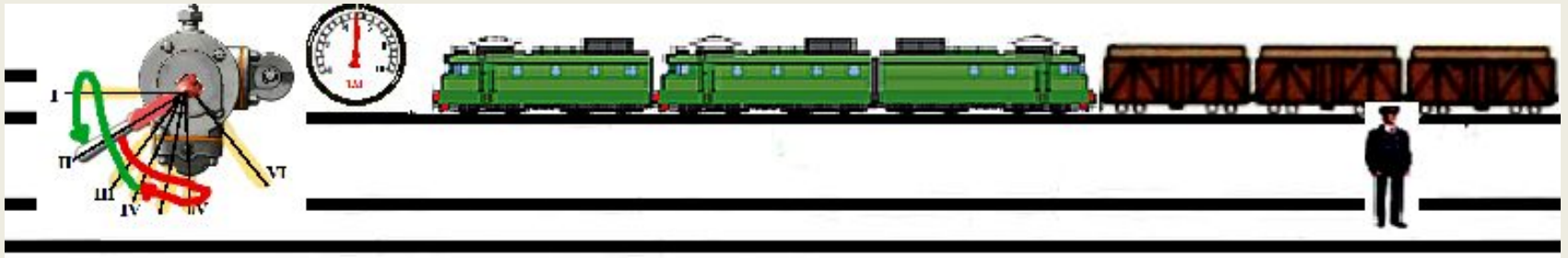
- связаться по радиосвязи с машинистом остановившегося на перегоне поезда (МВПС, ССПС) для уточнения фактического места его нахождения и согласования действий;



- по сигналу, подаваемому помощником машиниста ограждающего поезд, остановиться и после снятия петард произвести его посадку на локомотив, продолжить следование со скоростью не более **20 км/час** с особой бдительностью и готовностью остановиться;



- остановиться за 10 м до локомотива поезда, согласовать свои действия с машинистом остановившегося поезда, произвести сцепление, зарядить тормоза и произвести **сокращенное опробование**;



- убедиться в том, что тормозные башмаки убраны, а ручные тормоза подвижного состава отпущены;



- доложить ДНЦ (через ДСП) о готовности к отправлению и отправиться с перегона, после получения разрешения.

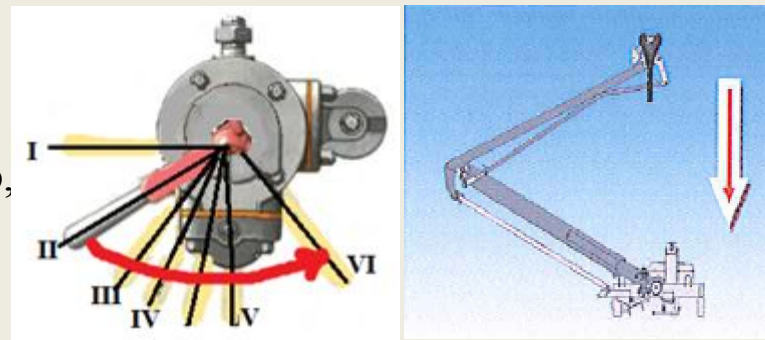


**В случае устранения неисправности машинисту локомотива, остановившемуся на перегоне и затребовавшему вспомогательный локомотив, категорически запрещается приводить локомотив в движение**, при этом машинист обязан доложить по радиосвязи ближайшему ДСП ограничивающему перегон и ДНЦ об устранении неисправности и согласовать с ним дальнейшие действия. **Отправление с перегона, только после получения разрешения от ДНЦ.**



# Порядок действий при неисправности контактной сети или повреждении токоприемников.

Машинист поезда, в случаях обнаружения повреждения токоприемников, крышевого оборудования ЭПС или контактной сети, **обязан** применить экстренное торможение и одновременно, не дожидаясь остановки поезда, **принять меры к опусканию токоприемников** на электроподвижном составе;



- если контактный провод находится на крыше подвижного состава, после остановки поезда принять возможные меры к исключению попадания людей в опасную зону, а при следовании с пассажирским поездом предупредить начальника поезда о запрете выхода пассажиров из вагонов.

**Запрещается подниматься и выполнять какие-либо работы на крыше локомотива до снятия напряжения и заземления контактной сети прибывшими работниками ЭЧ.**



## После остановки поезда локомотивная бригада обязана:

- установленным порядком доложить ДНЦ или ДСП ближайшей станции, а также машинистам вслед идущих и встречных поездов о причине остановки:

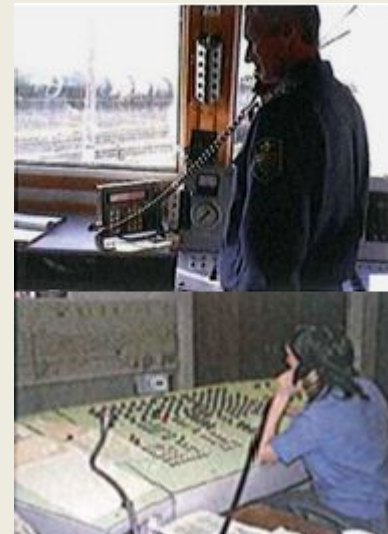
**"Внимание, внимание, слушайте все! Я машинист поезда № \_\_\_\_, \_\_ фамилия, остановился на \_\_\_\_ км, \_\_ пикете, \_\_ пути, перегона \_\_\_\_\_, вследствие повреждения контактной сети (токоприемника), сведений о наличии габарита по соседнему пути не имею, (или габарит по соседнему пути имеется) будьте бдительны!"** Повторять до получения подтверждения.

- произвести осмотр локомотива (без подъема на крышу), контактной сети и состава поезда;



- если осмотром установлено, что движение может быть возобновлено, продолжить движение, сообщив ДСП (ДНЦ) о принятых мерах;

- при повреждениях контактной сети, позволяющих движение ЭПС с опущенными токоприемниками сообщить ДСП (ДНЦ) километр, пикет и номера опор начала и конца поврежденного участка контактной сети;

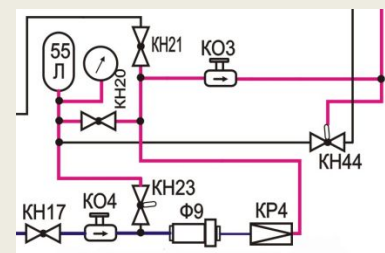


- по радиосвязи вызвать ДСП ближайшей станции или ДНЦ и доложить о характере неисправности контактной сети или ЭПС (обрыв струны, фиксатора контактной сети, пережог или обрыв контактного провода, излом токоприемника, завышенный зигзаг контактного провода, наклон или падение опоры контактной сети и наличие габарита по соседнему пути), с указанием возможной причины повреждения;

- если по условиям профиля невозможно проследовать место повреждения контактной сети с опущенными токоприемниками или когда поврежденные конструкции выходят за габарит подвижного состава, сообщить по радиосвязи ДСП (ДНЦ) станций, ограничивающих перегон, и машинистам вслед идущих поездов, произвести закрепление подвижного состава, согласно установленных норм и набрать воздух в главные и запасные резервуары.



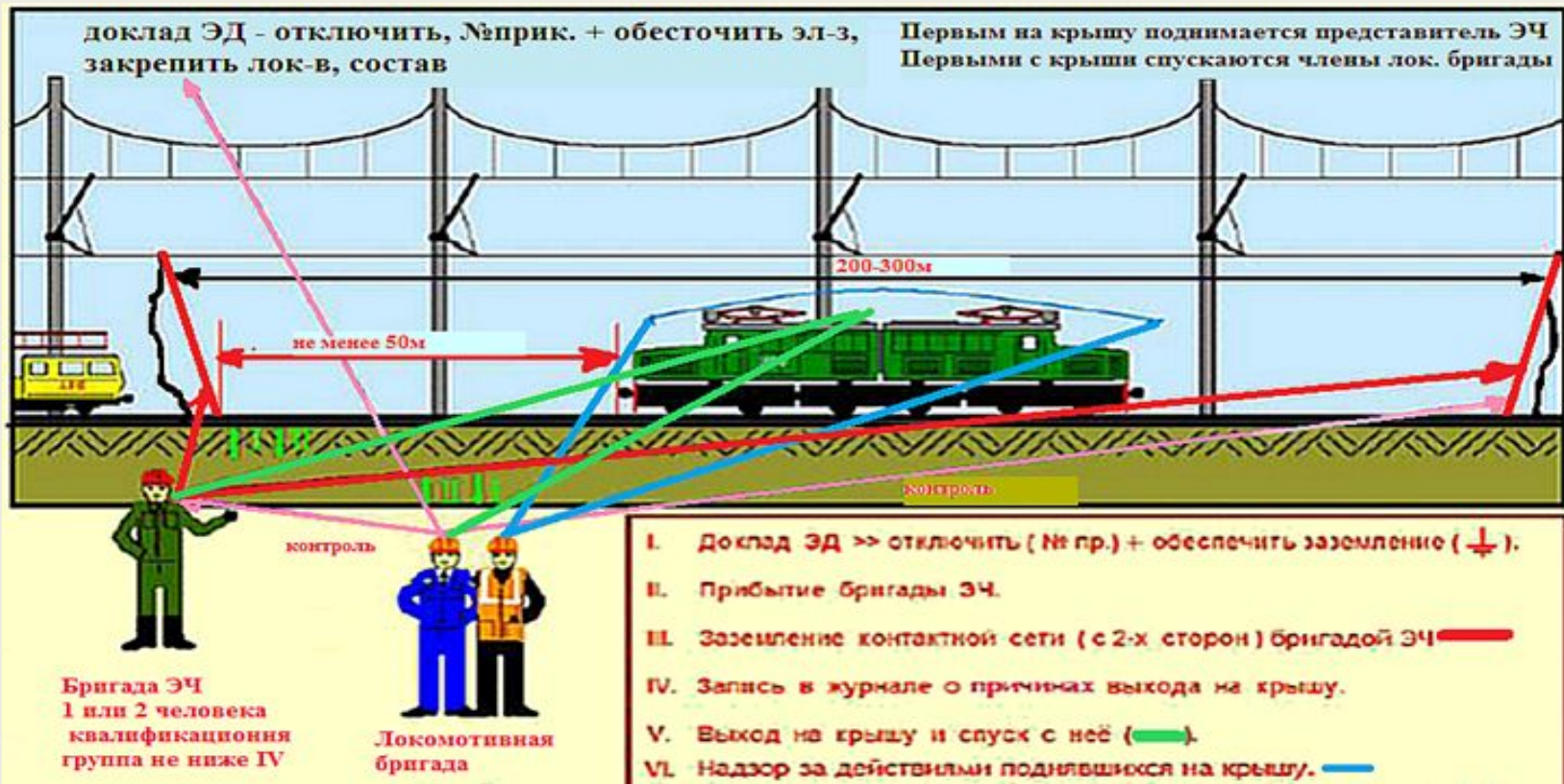
- при повреждениях контактной сети, токоприемников, крышевого электрооборудования, при которых движение ЭПС невозможно, при отсутствии габарита верхнего строения пути или габарита подвижного состава, **немедленно вызвать работников контактной сети.**



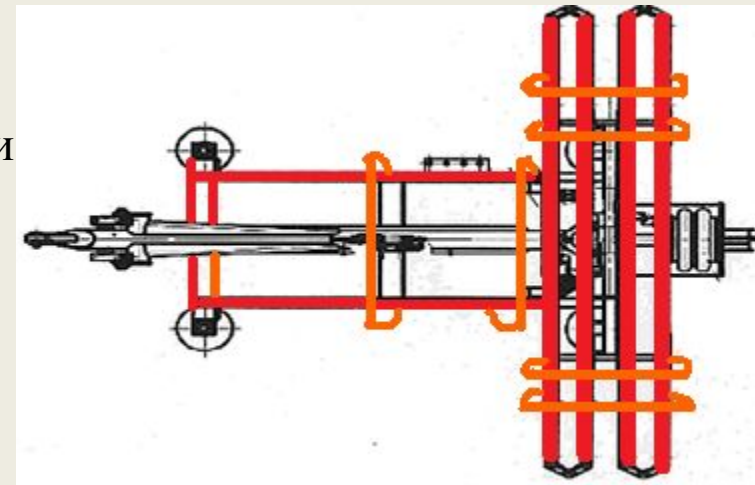
Работники дистанции электроснабжения приступают к восстановительным работам на контактной сети, только после получения от энергодиспетчера приказа на производство работ.

Энергодиспетчер через ДСП (ДНЦ) уведомляет машиниста о снятии напряжения в контактной сети на месте повреждения.

Работники дистанции электроснабжения допускаются на крышу ЭПС только после заземления контактной сети переносными заземляющими штангами и предъявления машинисту удостоверения установленного образца. При этом первым на крышу подвижного состава поднимаются работники ЭЧ.



Поврежденные токоприемники должны быть введены в габарит подвижного состава и надежно увязаны работниками дистанции электроснабжения и локомотивной бригадой. При этом неисправный токоприемник должен быть отключен от силовой цепи высоковольтным разъединителем. **За качество увязки токоприемников и состояние крышевого оборудования ЭПС отвечает машинист.**



По окончании осмотра и увязки токоприемников машинист должен получить уведомление от работников дистанции электроснабжения о подаче напряжения.

При эксплуатации локомотивов постоянного тока по условиям характеристики токоприемников по максимальному значению тока, запрещается отправляться при неисправности двух и более токоприемников.

Локомотивная бригада и работники контактной сети проводят расследование причин повреждения, в пункте смены локомотивных бригад или смены локомотива с оформлением акта.





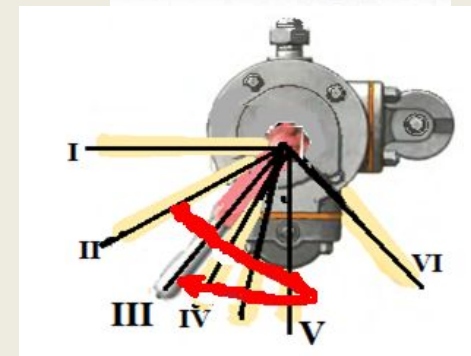
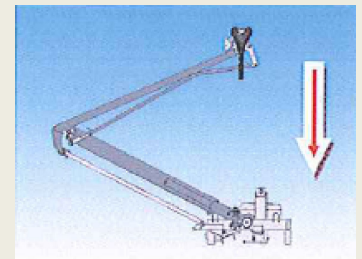
# Порядок действий при отключении напряжения в контактной сети.

## При отключении напряжения в контактной сети машинист обязан:

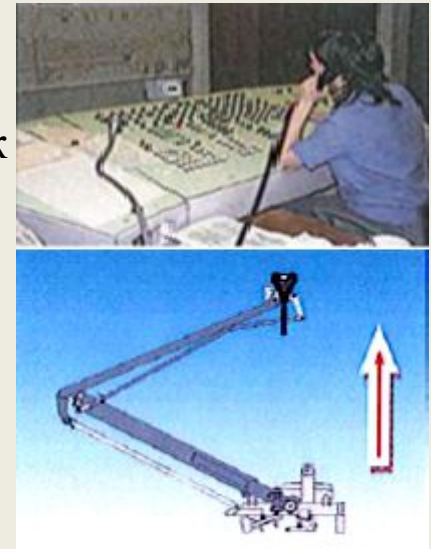
- немедленно перевести контроллер в нулевое положение и визуально проверить состояние токоприемников и элементов контактной сети;
- при отсутствии повреждения токоприемников и контактной сети движение поезда осуществить по инерции при отключенных силовых, вспомогательных цепях и контакторе отопления поезда;
- контролировать запас воздуха в главных резервуарах локомотива, показание киловольтметра контактной сети;
- при успешной подаче напряжения в контактную сеть возобновить движение поезда в тяговом режиме.

При отсутствии напряжения в контактной сети в интервале от **первой до второй минуты (1-2)** машинист должен произвести опускание токоприемников.

В интервале времени **от двух до четырех минут включительно (2-4)**, после опускания всех токоприемников на ЭПС проверяется исправность устройств электроснабжения, и производится остановка поезда служебным торможением.



В интервале времени **от 4 до 10 минут** после первого снятия напряжения с контактной сети локомотивные бригады приступают по указанию ДНЦ на перегонах и ДСП на станциях к поочередному подъему токоприемников на ЭПС. При этом внимательно наблюдают за состоянием токоприемников, другого крышевого электрооборудования для выявления неисправности. При отсутствии видимых неисправностей на ЭПС включаются силовые и вспомогательные цепи, контактор отопления поезда. При наличии напряжения в контактной сети возобновляется движение в тяговом режиме.

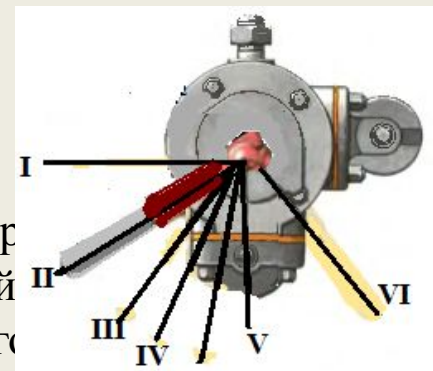


**При отсутствии напряжения более 20 минут или при наличии неисправности на локомотиве** закрепить состав тормозными башмаками, закрутить ручные тормоза локомотива (в пассажирском поезде закрепление состава согласовать с начальником поезда).



# Порядок действий локомотивной бригады при перезарядке тормозной магистрали в составе грузового поезда.

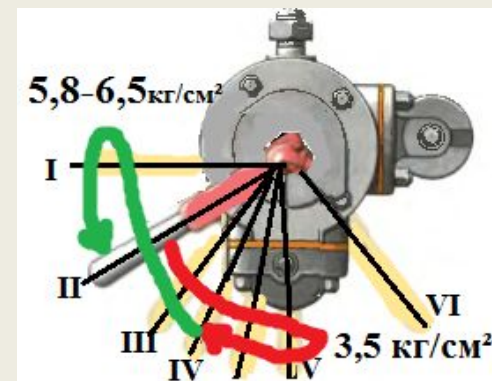
При управлении тормозами грузового поезда (воздухораспределители установлены на **равнинный режим**) и завышении давления в тормозной магистрали машинист обязан проверить четкость постановки ручки крана машиниста во 2-е положение. При условии правильной регулировки стабилизатора крана машиниста темпом 0,2 кг/кв.см за 80-120 сек и удовлетворительной плотности уравнительного поршня снижение давления до зарядного произойдет автоматически.



Если в процессе перехода на нормальное зарядное давление возникнет необходимость применения регулировочного торможения или произойдет самопроизвольное срабатывание автотормозов поезда, **машинист обязан:**

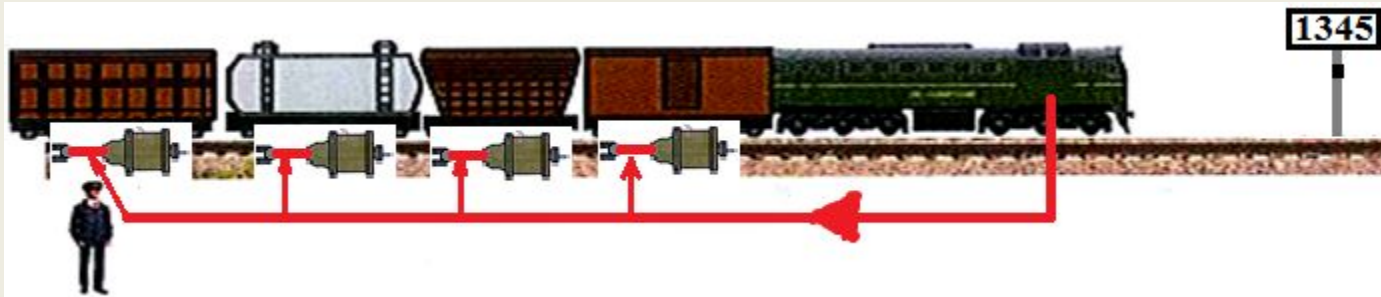
- **остановить поезд разрядкой** тормозной магистрали на величину первой ступени **0,6-0,7 кг/см<sup>2</sup>**;

- **после остановки снизить** давление в тормозной магистрали поезда **до 3,5 кг/см<sup>2</sup>** и **по истечении 1 минуты** при работе компрессора и **максимальном давлении** в питательной магистрали **произвести отпуск** тормозов завышением давления по уравнительному резервуару на **0,3-0,5 кг/см<sup>2</sup>** выше зарядного до 400 осей и на **0,5-0,7 кг/см<sup>2</sup>** свыше 400 осей в зависимости от плотности ТМ.



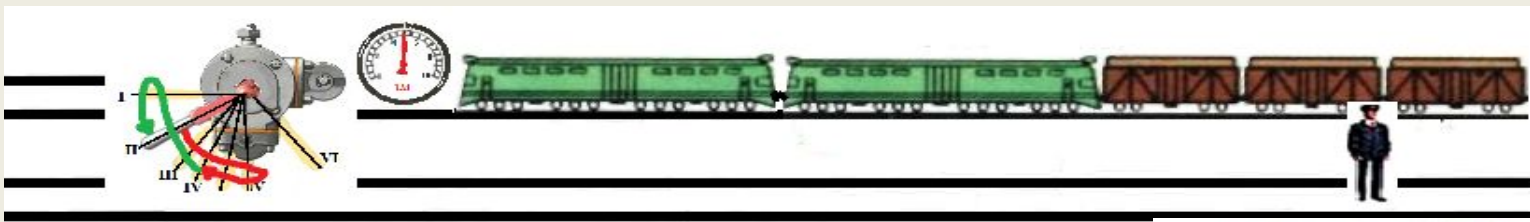
**Направить помощника машиниста для проверки отпуска тормозов, который обязан:**

- произвести осмотр поезда, при этом убедиться в отпуске тормозов каждого вагона;
- если выявлены вагоны с не отпущенными тормозами, отпуск произвести вручную, разрядкой рабочей камеры воздухораспределителя;



- по прибытии к хвосту поезда произвести продувку тормозной магистрали открытием концевого крана на 8-10 сек.

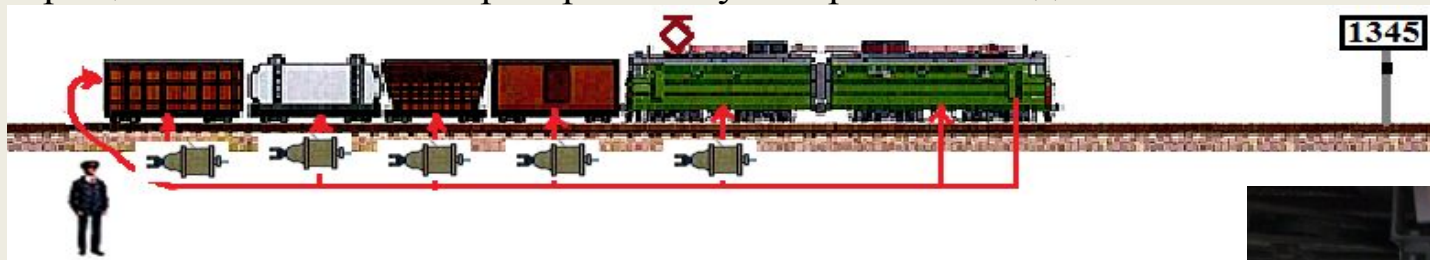
- по окончании продувки тормозной магистрали совместно с машинистом выполнить **сокращенное** опробование тормозов по срабатыванию 2-х хвостовых вагонов разрядкой тормозной магистрали по манометру уравнительного резервуара на  $0,6 - 0,7 \text{ кг/см}^2$ .



- записать номер хвостового вагона и убедиться в наличии хвостового сигнала;



- возвращаясь на локомотив проверить отпуск тормозов каждого вагона.



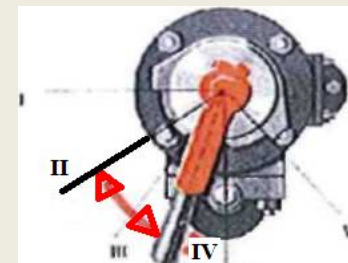
При перезарядке тормозов грузового поезда с воздухораспределителями, установленными на горный режим, их отпуск после остановки, производится вручную разрядкой рабочей камеры.

При выявлении в пути следования завышения давления при нахождении ручки крана по 2-м положению машинист должен перевести ручку крана машиниста в 4-е положение, при этом:

- если рост давления прекратился, то по условиям ведения и на свое усмотрение, осуществляя контроль за состоянием поезда, продолжить движение до первой станции чередуя 2-е и 4-е положения, при условии, что можно поддерживать постоянное давление в ТМ в пределах 5,0 - 5,2 кг/кв.см;

- если рост давления в УР и ТМ не прекратился, для возможности следования до ближайшей станции, при нахождении ручки крана машиниста во 2-м положении, увеличить темп ликвидации сверхзарядного давления путем затяжки пружины стабилизатора по часовой стрелке и, если этого недостаточно, плавно ослабить пробку клапана в верхней части стабилизатора.

- если в процессе движения поезда произойдет замедление скорости, не соответствующее профилю пути, немедленно остановить поезд служебным торможением для его осмотра



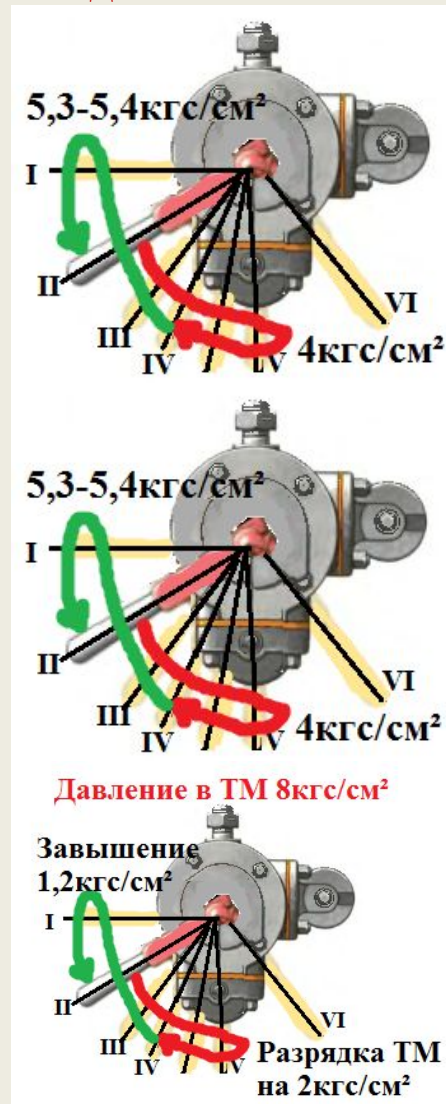
# Порядок действий в случае завышения давления в тормозной магистрали пассажирского поезда.

При несанкционированном завышении давления в тормозной магистрали пассажирского поезда **устранение перезарядки ТМ производится после его остановки**. При этом машинист должен:

- в случае перезарядки ТМ до  $6 \text{ кгс/см}^2$  произвести служебное торможение с разрядкой до  $4 \text{ кгс/см}^2$  и отпустить тормоза с завышением давления в УР до  $5,3-5,4 \text{ кгс/см}^2$  (данная величина давления на  $0,2-0,3 \text{ кгс/см}^2$  выше давления, оставшегося в запасном резервуаре у вагона, имеющего наименьший выход штока);

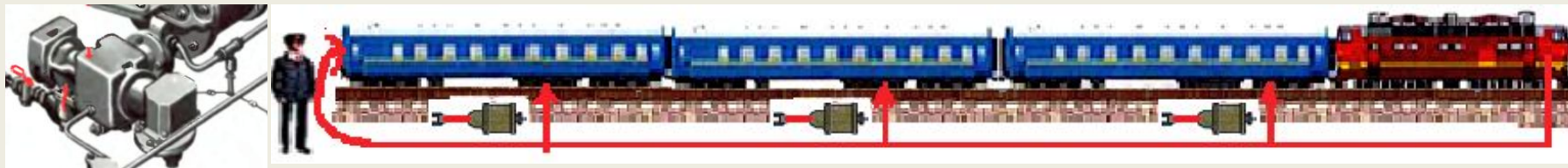
- в случае перезарядки магистрали до  $7 \text{ кгс/см}^2$  произвести торможение снижением давления до  $5 \text{ кгс/см}^2$ , через  $15-20\text{с}$ , отпустить тормоза повышением давления до  $6,2-6,3 \text{ кгс/см}^2$ , а через  $1-1,5$  мин снова выполнить торможение снижением давления в УР до  $4 \text{ кгс/см}^2$  и отпустить тормоза повышением давления до  $5,3-5,4 \text{ кгс/см}^2$ ;

- в случае перезарядки до  $8 \text{ кгс/см}^2$  произвести три торможения, каждый раз снижая давление на  $2 \text{ кгс/см}^2$  и повышая его при отпуске на  $1,2 \text{ кгс/см}^2$  через  $1-1,5$  мин.



- в случае перезарядки тормозной магистрали выше давления включения компрессора учитывать, что при падении давления в ГР менее давления перезарядки ТМ сработают тормоза в поезде.

После восстановления зарядного давления машинист должен направить помощника машиниста в хвост поезда для проверки отпуска тормозов. Если при проверке у отдельных вагонов не произойдет отпуск тормозов, помощник машиниста должен произвести отпуск тормозов путем выпуска воздуха из запасных резервуаров через выпускной клапан.

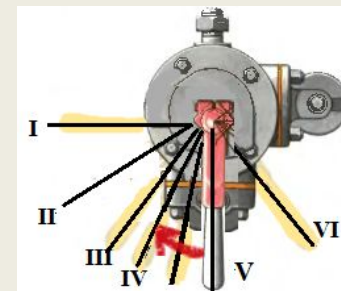


После зарядки тормозов поезда машинист поезда должен произвести торможение с разрядкой ТМ на 0,5-0,6 кг/кв.см и произвести отпуск тормозов. Помощник машиниста при следовании от хвостового вагона на локомотив обязан проверить отпуск всех вагонов в поезде.



# Порядок действий при возникновении пожара в поезде.

При обнаружении пожара в локомотиве или в составе поезда при следовании по перегону машинист должен остановить поезд на участке, по возможности горизонтальном и благоприятном для подъезда пожарных автомобилей (у шоссе, дорог, переездов), с одновременной подачей звукового сигнала пожарной тревоги (один длинный и два коротких сигнала).



Категорически запрещается останавливать поезд с горящими вагонами, независимо от рода груза: на железнодорожных мостах, в тоннелях, под мостами, вблизи трансформаторных подстанций, тяговых подстанций, сгораемых строений или других местах, создающих угрозу быстрого распространения огня или препятствующих организации тушения пожара и эвакуации пассажиров.

Сообщить ДНЦ (ДСП), а также машинистам вслед идущих и встречных поездов о причине остановки: по форме: **"Внимание, внимание, слушайте все! Я машинист поезда № \_\_\_\_, \_\_ фамилия, остановился на \_\_\_ км, \_\_ пикете, \_\_ пути, перегона \_\_\_\_\_, вследствие пожара в составе поезда, габарит по соседнему пути имеется, будьте бдительны!"**. Повторять до получения подтверждения.



В отдельных случаях, когда поезд находится на неблагоприятном участке пути (выемка, высокая насыпь и т.д.) или, когда пожар потушить имеющимися средствами не представляется возможным, машинист поезда, убедившись по документам в отсутствии в горящем и рядом стоящих вагонах опасных грузов, 1-3 классов, по согласованию с ДНЦ может продолжить следование до ближайшей станции, сообщив о пожаре и роде горящего груза ДНЦ или ДСП, на которую следует поезд, для принятия ими мер.

Остановка поезда на электрифицированных линиях железных дорог должна производиться с таким расчетом, чтобы горящие вагоны или локомотив не располагались под жесткими или гибкими поперечинами, секционными изоляторами, воздушными стрелками.

### **После остановки поезда локомотивная бригада обязана:**

- принять меры его закреплению на месте и уточнить вагон, в котором обнаружен пожар;
- вскрыть пакет с перевозочными документами, установить наименование груза в горящем и рядом стоящих вагонах, а при наличии опасного груза его количество, номер аварийной карточки и размеры опасной зоны.

### **Организация работ по тушению пожара в поезде до прибытия пожарных подразделений осуществляется:**

- на железнодорожной станции начальником станции, его заместителем, а в их отсутствие дежурным по станции;
- на перегоне - локомотивной бригадой совместно с поездной бригадой; во всех остальных случаях локомотивной бригадой.



До получения приказа энергодиспетчера о снятии напряжения в контактной сети и ее заземления работниками ЭЧ запрещается приближаться к проводам и другим частям контактной сети и воздушных линий на расстояние менее 2 м, а к оборванным проводам контактной сети на расстояние менее 8 м до их заземления.



До снятия напряжения в контактной сети тушение горящих объектов разрешается производить только углекислотными, аэрозольными и порошковыми огнетушителями, не приближаясь к проводам контактной сети ближе 2 м.

Использование воды, химических, пенных или воздушно-пенных огнетушителей разрешается только после снятия напряжения и заземления контактной сети.

Тушение горящих материалов, расположенных на расстоянии более 8 м от контактной сети, находящейся под напряжением, допускается любыми средствами пожаротушения без снятия напряжения. При этом необходимо следить, чтобы струя воды или пенного раствора не приближалась к контактной сети на расстояние менее 2 м.

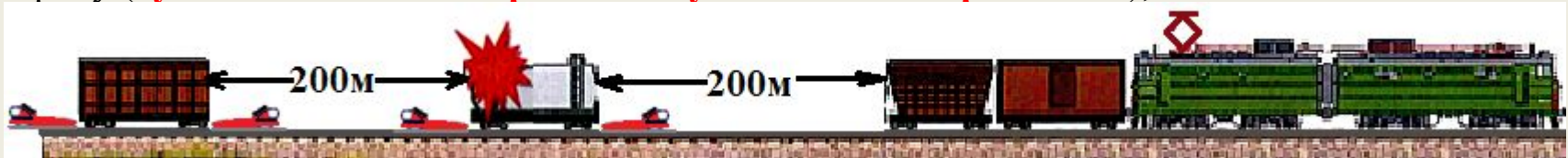
## Локомотивной бригаде необходимо:

- **при пожаре вагонов с горючими грузами** одновременно с вызовом пожарного подразделения закрепить оставляемые вагоны тормозными башмаками и **расцепить поезд**, отведя горящие вагоны от состава **на расстояние 200 м** и где в радиусе 200 м нет пожароопасных объектов;

- **при пожаре** цистерн с легковоспламеняющимися (ЛВЖ) и горючими (ГЖ) жидкостями горящие цистерны отвести от поезда на расстояние, где в радиусе 200 м отсутствуют пожароопасные объекты;

- **при пожаре** вагонов со сжатыми и сжиженными газами в баллонах - отцепить и отвести горящий вагон от поезда **на 200 м**, закрепить его и одновременно приступить к его тушению имеющимися в ее распоряжении средствами пожаротушения;

- **при пожаре** цистерн со сжиженным, сжатым под давлением газом и возникновении опасности его взрыва, горящую цистерну отвести на безопасное расстояние и организовать ее охрану (**тушение такой цистерны огнетушителями запрещается**);

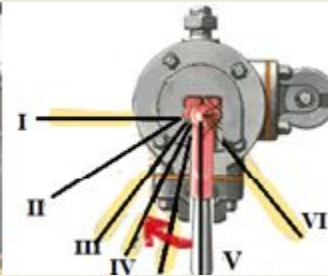


- **при пожаре** вагона со взрывчатыми материалами (ВМ) немедленно расцепить поезд, отвести горящий вагон на безопасное расстояние, **указанное в аварийной карточке**, но не **менее 800 м** и действовать далее в соответствии с требованиями, изложенными в аварийной карточке на данный вид груза или инструкции, находящейся у сопровождающих груз лиц.



## При возникновении пожара в локомотиве локомотивная бригада обязана:

- перевести в нулевое положение контроллер пульты машиниста, остановить дизель (на тепловозе), выключить вспомогательные машины, отключить главный выключатель, опустить токоприемник и остановить поезд;



- подать звуковой сигнал пожарной тревоги (один длинный, два коротких) и сообщить о пожаре ДНЦ или ДСП, ограничивающих перегон а также машинистам вслед идущих и встречных поездов о причине остановки: по форме:



**"Внимание, внимание, слушайте все! Я машинист поезда № \_\_\_\_, \_\_ фамилия, остановился на \_\_ км, \_\_ пикете, \_\_ пути, перегона \_\_\_\_\_, вследствие пожара на электровозе, габарит по соседнему пути имеется, будьте бдительны!". Повторять до получения подтверждения.**

- принять меры к закреплению поезда на месте и отключить приборы управления и рубильник аккумуляторной батареи локомотива;



- на электровозах убедиться, что токоприемник опущен, и контактный провод не касается крыши или имеющегося на ней оборудования и, если очаг расположен не ближе 2 м к контактному проводу, приступить вместе с помощником машиниста к тушению пожара, используя имеющиеся огнетушители и сухой песок;

- включить систему стационарного пожаротушения в зависимости от конструктивных особенностей локомотива;

- при возгорании тяговых двигателей или подводящих кабелей к ним тушение пожара начинать с кузова электровоза;

- если пожар не может быть ликвидирован своими силами и имеющимися средствами, отцепить электровоз и отвести его от состава поезда на расстояние не **менее 50** метров и после этого, при опасности распространения огня с горячей секции на другую, расцепить их с отводом на безопасное расстояние, предварительно закрепив горящую секцию.



**После ликвидации пожара, подача напряжения на локомотив, где имело место повреждение электроаппаратов и проводов, запрещается. Локомотив, поврежденный пожаром, должен следовать в депо с опущенными токоприемниками и отключенными цепями управления.**



# Порядок действий при неисправности локомотивных устройств безопасности.

В случае возникновения неисправности основных систем безопасности АЛСН, КЛУБ, БЛОК, ЕКС и невозможности восстановления их действия машинист обязан:

- незамедлительно получить регистрируемый приказ ДНЦ на следование поезда с неисправными устройствами безопасности;

- при наличии сообщения от ДНЦ (ДСП) о свободности межстанционного перегона следовать со скоростью не более 100 км/час для пассажирских поездов и МВПС и не более 70 км/час для грузовых поездов;

- при отсутствии сообщения от ДНЦ (ДСП) о свободности межстанционного перегона **следовать** при зеленом огне путевого светофора со скоростью **не более 80 км/час** для **пассажирских поездов** и МВПС и не более 50 км/час для грузовых поездов;

При следовании по участку машинист обязан периодически проверять работоспособность приборов безопасности и, если их работоспособность восстановится, продолжить движение с включенными устройствами, сообщив об этом поездному диспетчеру.

**При следовании с неисправными устройствами безопасности запрещается:**

- передавать управление локомотивом помощнику машиниста;
- помощнику машиниста отлучаться из кабины управления.



# Порядок действий при нарушении работы устройств поездной радиосвязи.

При выходе из строя КВ или УКВ диапазона радиостанции на локомотиве, машинист обязан доложить об этом ДСП или ДНЦ и следовать по приказу ДНЦ до пункта смены локомотивных бригад, где имеется пункт технического обслуживания локомотивов или контрольный пост радиосвязи для ремонта Р/С, используя для переговоров исправный частотный диапазон или произведена замена локомотива.

**В одно лицо - вспомогательный локомотив.**

ДНЦ лично или через ДСП обязан проверить связь с машинистом в исправном диапазоне и дать регистрируемый приказ на дальнейшее следование.



При неисправности КВ диапазона радиостанции, информацию речевого информатора КТСМ, УКСПС, а так же другую информацию связанную с изменениями поездной обстановки на перегоне, ДСП или ДНЦ должны продублировать машинисту по УКВ диапазону радиостанции.



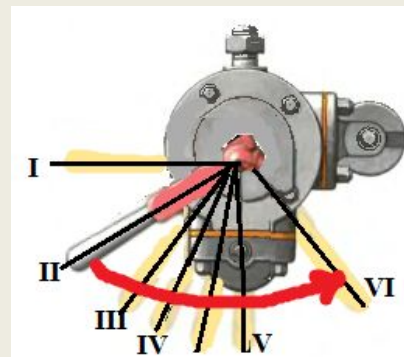
# Порядок действий в случае потери машинистом способности управлять локомотивом.

**Помощник машиниста в случае потери машинистом способности управлять ЛОКОМОТИВОМ обязан:**

- остановить поезд экстренным торможением, для чего перевести ручку крана машиниста в крайнее правое положение (VI положение) или ручку комбинированного крана в крайнее правое положение;

- после остановки поезда ручку крана вспомогательного тормоза перевести в крайнее тормозное положение и зафиксировать ее фиксатором

- о случившемся по радиосвязи сообщить ДНЦ, ДСП, ограничивающих перегон, и машинистам встречных и попутных поездов, находящихся на перегоне, в пассажирском поезде начальнику поезда, в МВПС сделать объявление по оповестительной установке о вызове медработников из числа пассажиров для оказания помощи;





- оказать первую медицинскую помощь машинисту;
- согласовать с ДНЦ порядок дальнейших действий;
- при невозможности дальнейшего следования, по согласованию с ДНЦ, закрепить поезд всеми имеющимися средствами локомотива (ручные тормоза локомотива, тормозные башмаки).



**Машинист первого встречного поезда (или попутного направления), получивший информацию об остановке поезда **из-за потери машинистом способности управлять локомотивом** должен:**

- остановиться для оказания медицинской помощи и доставки пострадавшего в ближайшее медицинское учреждение;
- проконтролировать правильность закрепления состава остановившегося поезда.

**В случае потери работоспособности машиниста при ведении поезда, помощник машиниста, имеющий права управления локомотивом по указанию ДНЦ имеет право довести поезд до ближайшей станции, где будет оказана медицинская помощь машинисту со скоростью, обеспечивающей безопасность движения, при этом ДНЦ согласовывает возможность управления поездом помощником машиниста с дежурным по эксплуатационному локомотивному депо.**



# Порядок действий в случае получения сообщения о минировании поезда или совершения террористического акта в поезде.

При получении устного сообщения о минировании поезда локомотивная бригада должна:

- запомнить внешние признаки заявителя, а также сведения о месте взрыва или заложения взрывного устройства, времени его срабатывания, полученную информацию немедленно передать поездному диспетчеру, дежурному по ближайшей станции;



- при следовании с грузовым поездом, по согласованию с ДНЦ и ДСП ближайшей станции принять меры к снижению скорости до 40 км/ч и следовать до станции, указанной ДНЦ;



- при следовании с пассажирским поездом сообщить об этом начальнику поезда, а при невозможности вызова начальника поезда по радиосвязи, остановить поезд и передать полученную информацию проводнику первого вагона;

- далее следовать до станции, указанной ДНЦ, со скоростью не более 25 км/ч;



- по прибытию на станцию остановить поезд в месте, указанном дежурным по станции, и далее руководствоваться его указаниями;

- при необходимости принять участие в эвакуации пассажиров.



# Порядок действий при наезде на человека или столкновении с автотранспортным средством.

Если на железнодорожном пути, который входит в маршрут движения поезда, находится человек или автотранспортное средство **локомотивная бригада обязана:**

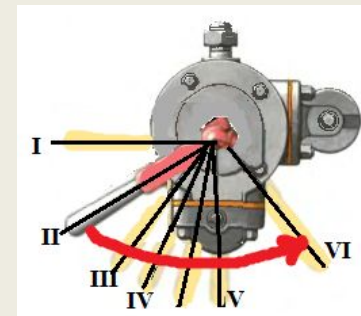
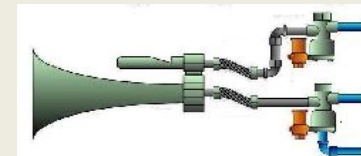
- подавать оповестительный сигнал до того момента, пока человек или автотранспортное средство не покинет опасную зону;
- применить экстренное торможение в случае возникновения угрозы наезда или столкновения (человек не реагирует на подаваемые звуковые сигналы, автотранспортное средство не покидает опасную зону).

**- в случае неминуемого столкновения локомотива с внезапно возникшим на пути препятствием (выезд трактора, большегрузного автомобиля на путь на переезде и т.п.) машинист должен применить экстренное торможение, а помощник машиниста уйти в машинное (дизельное) отделение, оставив двери открытыми для ухода машиниста из кабины управления.**

**После столкновении с автотранспортным средством машинист обязан:**

Сообщить ДНЦ или ДСП, ограничивающих перегон а также машинистам вслед идущих и встречных поездов о причине остановки: по форме:

**"Внимание, внимание, слушайте все! Я машинист поезда № \_\_\_\_, \_\_ фамилия, остановился на \_\_ км, \_\_ пикете, \_\_ пути, перегона \_\_\_\_\_, вследствие столкновения с автомобилем, габарит по соседнему пути имеется (не имеется), будьте бдительны!".** Повторять до получения подтверждения.

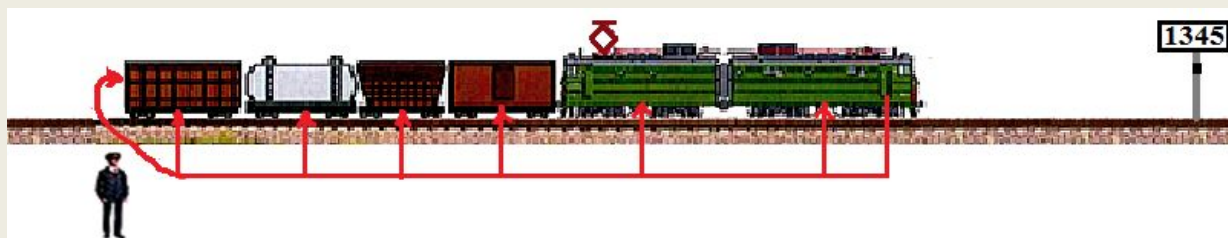


- после осмотра места происшествия дополнительно сообщить о наличии пострадавших, необходимости вызова скорой помощи, наличии габарита соседнего пути;



- осмотреть локомотив с вагонами поезда и по возможности устранить неисправности, а при невозможности устранения сообщить об этом ДНЦ (ДСП);

- при невозможности дальнейшего следования, затребовать вспомогательный локомотив или восстановительный поезд (если в этом есть необходимость);



- согласовать с ДНЦ (ДСП) порядок дальнейших действий в случае, если имеются пострадавшие, жертвы или нарушен габарит.



## При наезде на человека машинист обязан:

- о причинах остановки по радиосвязи сообщить поездному диспетчеру, дежурному по станции и машинистам встречных и попутных поездов, находящихся на перегоне, а в пассажирском поезде начальнику поезда;

**"Внимание, внимание, слушайте все! Я машинист поезда № \_\_\_\_, \_\_ фамилия, остановился на \_\_ км, \_\_ пикете, \_\_ пути, перегона \_\_\_\_\_, вследствие наезда на человека, габарит по соседнему пути имеется, будьте бдительны!". Повторять до получения подтверждения.**

- направить на место происшествия помощника машиниста, который обязан определить состояние пострадавшего и в случае, если пострадавший жив, оказать первую медицинскую помощь, а в случае смертельного исхода, тело пострадавшего вынести за габарит подвижного состава и доложить машинисту о принятых мерах;

- после получения информации от помощника машиниста о положении на месте происшествия, дальнейшие действия согласовать с ДНЦ (в случае остановки поезда на перегоне) или с начальником станции (ДСП), в случае остановки поезда в пределах станции;

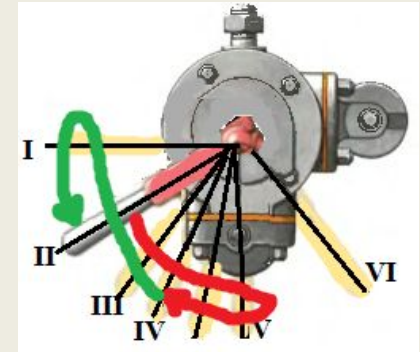
- при необходимости через ДСП вызвать скорую помощь или, в зависимости от обстоятельств, доставить пострадавшего до станции в вагоне пассажирского поезда или на локомотиве грузового поезда.



# Нарушение нормальной работы устройств СЦБ

**1. Порядок проследования проходного светофора с запрещающим, непонятным показанием или погасшим огнём, при этом на локомотивном светофоре горит красно-жёлтый или белый огонь:**

- принять меры к снижению скорости, следовать с особой бдительностью, за 400 - 500 метров до погасшего светофора снизить скорость до 20 км/ч и остановить поезд за 100 – 150 метров до светофора;



- доложить машинистам вслед идущих поездов и ДСП (ДНЦ) о причине и месте остановки по форме: **"Внимание все! Я машинист поезда № \_\_\_\_, \_\_ фамилия, остановился на \_\_\_\_ км, \_\_ пикете, \_\_ пути, перегона \_\_\_\_\_, вследствие неисправности проходного светофора (непонятное показание или погасший огонь), габарит по соседнему пути имеется, будьте бдительны!"**



- выяснить возможность дальнейшего следования через ДСП (ДНЦ) или машинистов поездов, находящихся на перегоне;

- при занятости впереди лежащего блок участка запрещается продолжать движение до его освобождения;

**При свободности или отсутствии сведений о занятости впереди лежащего блок-участка после отпуска тормозов:**

подать сигнал бдительности свистком локомотива (один короткий и один длинный) и привести в движение поезд;

вести поезд до следующего светофора с особой бдительностью, готовностью немедленно остановиться, если встретится препятствие для дальнейшего движения и со скоростью не более 20 км/ч;

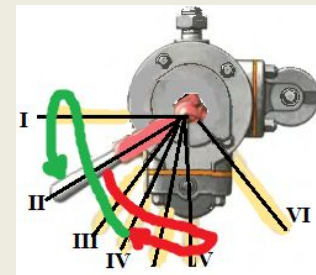


в случае появления на локомотивном светофоре разрешающего показания, разрешается увеличить скорость, руководствуясь показаниями локомотивного светофора, но не более 40 км/ч.



## 2. Появление белого огня на локомотивном светофоре, путевой светофор погашен:

- принять меры к снижению скорости не более 40 км/ч, следовать с особой бдительностью, за 400 – 500 метров до погасшего светофора снизить скорость до 20 км/ч и остановить поезд за 100 – 150 метров до светофора



- доложить ДСП (ДНЦ) и машинистам вслед идущих поездов о причине и месте остановки по форме: - доложить ДСП (ДНЦ) и машинистам вслед идущих поездов о причине и месте остановки по форме: **"Внимание все! Я машинист поезда № \_\_\_\_, \_\_ фамилия, остановился на \_\_ км, \_\_ пикете, \_\_ пути, перегона \_\_\_\_\_, вследствие сбоя кодов АЛСН на белый, проходной светофор погашен, габарит по соседнему пути имеется, будьте бдительны!"**



- выяснить возможность дальнейшего следования через ДСП (ДНЦ) или машинистов;  
- при занятости впереди лежащего блок-участка запрещается продолжать движение до его освобождения.



**При свободности или отсутствии сведений о занятости впереди лежащего блок-участка после отпуска тормозов:**

подать сигнал бдительности свистком локомотива (один короткий и один длинный) и привести в движение поезд;

**вести поезд до следующего светофора с особой бдительностью, готовностью немедленно остановиться, если встретится препятствие для дальнейшего движения и со скоростью не более 20 км/ч;**



**в случае появления на локомотивном светофоре разрешающего показания, разрешается увеличить скорость, руководствуясь показаниями локомотивного светофора, но не более 40 км/ч.**

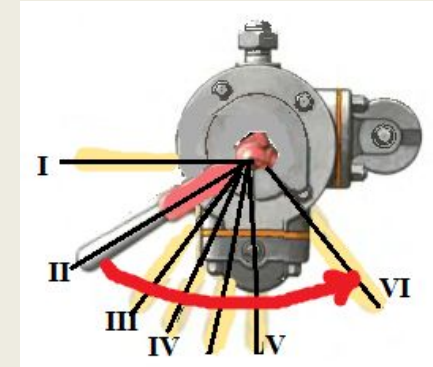


### 3. *Внезапная смена огней проходного светофора с разрешающего показания на запрещающее:*

**В случае обнаружения при следовании по перегону смены огней светофора с разрешающего на более запрещающее, машинист локомотива обязан:**

- принять меры к остановке поезда с применением экстренного торможения;

- доложить ДСП (ДНЦ) и машинистам вслед идущих поездов о причине и месте остановки по форме: **"Внимание все! Я машинист поезда № \_\_\_\_, \_\_ фамилия, остановился на \_\_ км, \_\_ пикете, \_\_ пути, перегона \_\_\_\_\_, вследствие смены огней светофора №\_\_ с (зелёного, жёлтого) на красно-жёлтый , габарит по соседнему пути имеется, будьте бдительны!"**



**При свободности или отсутствии сведений о занятости впереди лежащего блок-участка после отпуска тормозов:**

подать сигнал бдительности свистком локомотива (один короткий и один длинный) и привести в движение поезд;

**при наличии** на локомотивном светофоре **белого или красного огня** вести поезд до следующего светофора с особой бдительностью, готовностью немедленно остановиться, если встретится препятствие для дальнейшего движения **со скоростью не более 20 км/ч;**



**в случае появления на локомотивном светофоре разрешающего показания,** разрешается увеличить скорость, руководствуясь показаниями локомотивного светофора, но не более 40 км/ч.



## 4. Последовательная смена показания проходного светофора на менее разрешающее:

При последовательной смене показаний путевого светофора на менее разрешающее (с зелёного на жёлтый, с жёлтого на красно-жёлтый) машинист должен:

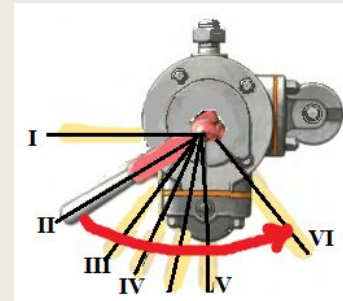
- принять меры к остановке поезда экстренным торможением;

- доложить машинистам вслед идущих поездов о причине и месте остановки по форме: **"Внимание все! Я машинист поезда № \_\_\_\_, \_\_ фамилия, остановился на \_\_\_\_ км, \_\_ пикете, \_\_ пути, перегона \_\_\_\_\_, вследствие смены огней светофора №\_\_ с (зелёного, жёлтого) на красно-жёлтый, габарит по соседнему пути имеется, будьте бдительны!"**

- через ДСП, ДНЦ выяснить причину изменения показания путевого светофора.

Если смена показания светофора не связана с уходом состава на перегон, то выполнить требования **«Порядка проследования проходного светофора с запрещающим, непонятным показанием или погасшим огнём»**.

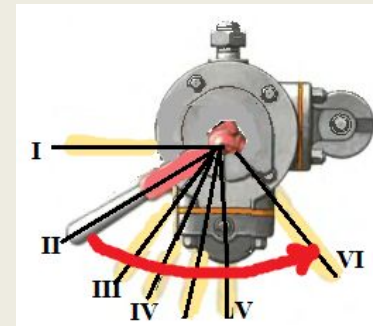
Если смена показания светофора связана с уходом состава на перегон, то выполнить требования **«Порядка действий при получении сообщения о следовании на них встречного поезда или ушедших со станции вагонов»**



## 5. Перекрытие сигнала входного (маршрутного) светофора на запрещающее показание:

- принять меры к остановке поезда, не допуская проезда сигнала с применением экстренного торможения. **В процессе остановки внимательно следить за правильностью приготовления маршрута приема поезда;**

- сообщить о месте и причинах остановки ДСП (ДНЦ) и машинистам вслед идущих поездов по форме: **"Внимание все! Я машинист поезда № \_\_\_\_, \_\_ фамилия, остановился на \_\_ км, \_\_ пикете, \_\_ пути, перегона \_\_\_\_, вследствие перекрытия входного (маршрутного) светофора с (зелёного, жёлтого) на красный, габарит по соседнему пути имеется, будьте бдительны!"**

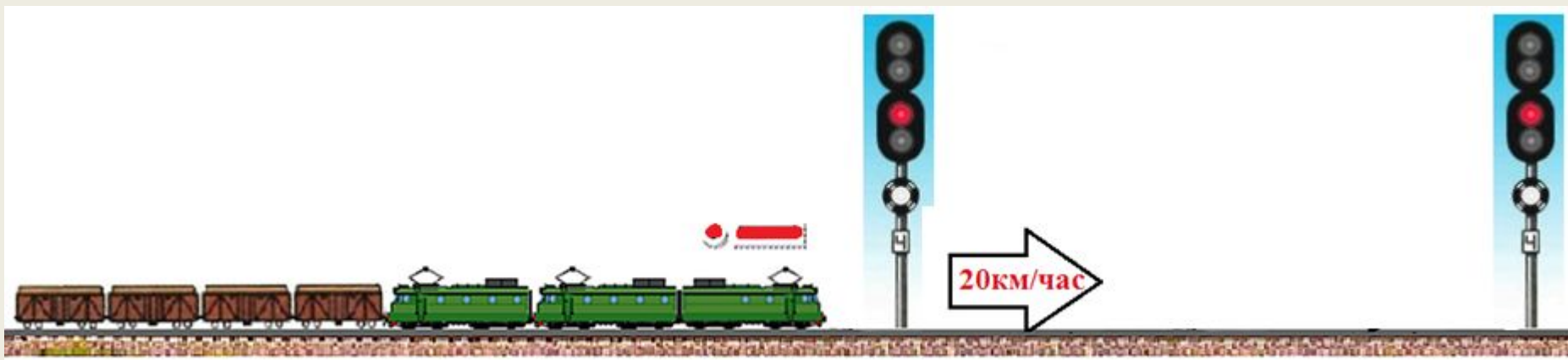


в случае невозможности открытия светофора (или его проезда) дальнейшее следование производится по одному из разрешений передаваемых, для проследования светофора с запрещающим показанием ДСП (ДНЦ):

- 1) по регистрируемому приказу ДСП станции, передаваемому машинисту по радиосвязи;
- 2) по регистрируемому приказу ДСП станции, передаваемому машинисту по специальному телефону, установленному у входного светофора;
- 3) по пригласительному сигналу;
- 4) по письменному разрешению ДСП станции;
- 5) по регистрируемому приказу ДНЦ (при диспетчерской централизации) в соответствии с пунктом 13 приложения № 2 к настоящей Инструкции;
- 6) по специальному маневровому светофору, установленному на мачте входного сигнала.

После получения одного из разрешений передаваемых, для проследования входного светофора с запрещающим показанием ДСП (ДНЦ), машинист должен:

- убедиться в отсутствии препятствия для дальнейшего движения;
- подавая сигнал бдительности (**до вступления поезда на путь приема**) следовать со скоростью не более 20 км/ч с готовностью немедленно остановиться, если встретится препятствие для дальнейшего движения независимо от показаний АЛСН, до выходного (маршрутного) светофора или предельного столбика.

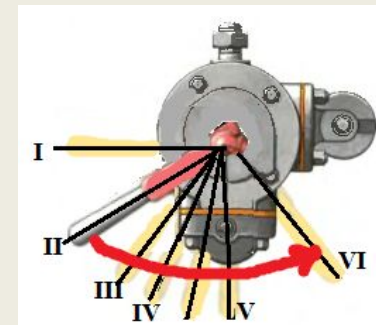


## **6. *Перекрытие выходного светофора на запрещающее показание.***

- принять меры к остановке поезда, не допуская проезда сигнала с применением экстренного торможения. В процессе остановки внимательно следить за правильностью приготовления маршрута отправления поезда;

- сообщить о месте и причинах остановки ДСП (ДНЦ);

- в случае невозможности открытия светофора (или его проезда) дальнейшее следование производится по одному из разрешений передаваемых для проследования выходного светофора с запрещающим показанием ДСП (ДНЦ).



**на двухпутный перегон по правильному железнодорожному пути:**

1) по пригласительному сигналу на выходном светофоре;

2) по регистрируемому приказу ДСП станции, передаваемому машинисту отправляющегося поезда по радиосвязи;

3) по разрешению на бланке ДУ-54 с заполнением пункта I.

**На однопутный перегон или по неправильному железнодорожному пути двухпутного перегона с двухсторонней автоблокировкой при запрещающем показании выходного светофора поезд может быть отправлен:**

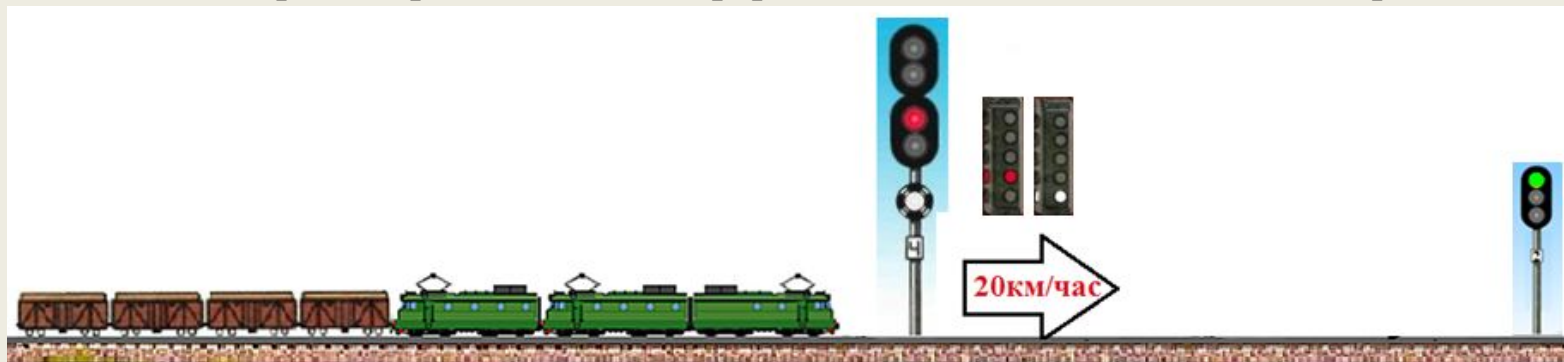
1) по регистрируемому приказу ДСП станции, передаваемому машинисту отправляющегося поезда по радиосвязи;

2) по разрешению на бланке ДУ-54 с заполнением пункта I.

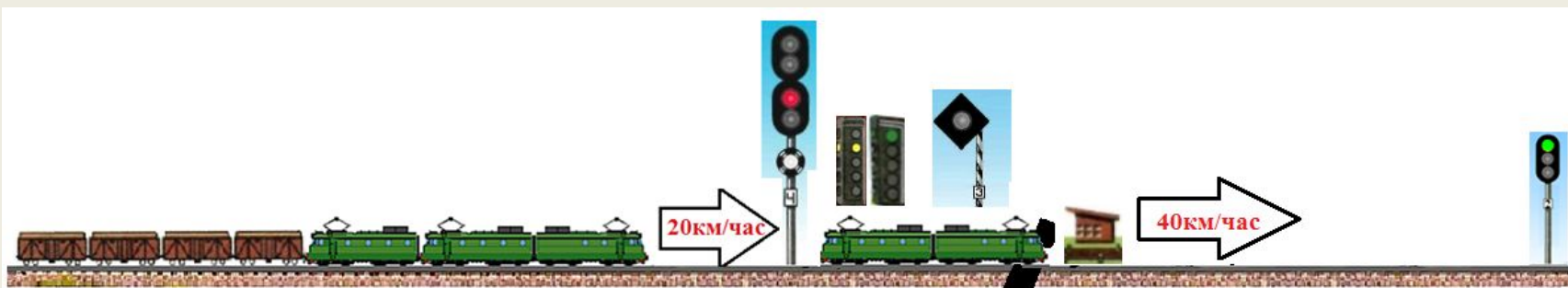
После получения одного из разрешений передаваемых, для проследования выходного светофора с запрещающим показанием ДСП (ДНЦ), машинист должен:

- убедиться в отсутствии препятствия для дальнейшего следования.

- при красном, белом огне локомотивного светофора или отсутствии сведений о свободности блок-участка, следовать с особой бдительностью, готовностью немедленно остановиться, если встретится препятствие для дальнейшего движения и со скоростью не более 20 км/ч до первого проходного светофора, а далее по сигналам автоблокировки;



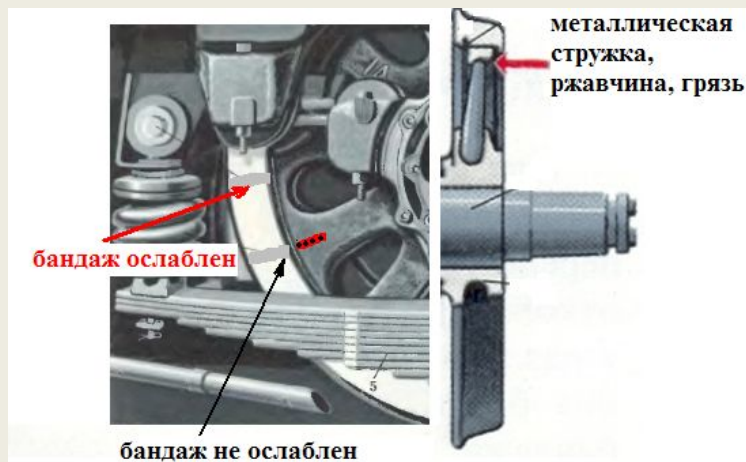
если есть сведения о свободности первого блок-участка, после вступления поезда на перегон и появления на локомотивном светофоре зеленого, желтого или желто - красного огней, следовать до первого проходного светофора, руководствуясь показаниями локомотивного светофора. При наличии переезда на 1-ом блок участке разрешается увеличивать скорость только после его проследования.





# Порядок действий при обнаружении в пути следования неисправностей колесных пар подвижного состава

При обнаружении в пути следования неисправностей колесных пар локомотива локомотивная бригада обязана осмотреть колёсную пару и определить, есть ли ослабление бандажа на ободе колесного центра и, если бандаж не ослаблен, проверить состояние стопорного кольца. Ослабление бандажа на ободе центра, определяется по звуку при ударе по бандажу молотком или по взаимному смещению контрольных отметок на бандаже и ободе.



Если при сдвиге контрольной отметки звук при ударе по бандажу подтверждает его ослабление, заказать вспомогательный локомотив (с хвоста поезда при выявлении неисправности на перегоне). После прибытия вспомогательного локомотива выключить тяговый электродвигатель, тормозной цилиндр неисправной колесной пары и следовать резервом со скоростью не более 15 км/ч.



Если при сдвиге контрольной отметки звук при ударе по бандажу не подтверждает его ослабление и бандажное кольцо не ослабло, разрешается дальнейшая эксплуатация. При этом, на моторвагонном подвижном составе, пассажирских локомотивах и локомотивах, разрешается дальнейшее следование со скоростью до 100 км/ч. Против отметки на бандаже поставить новую метку на ободу с записью в журнал технического состояния локомотива (формы ТУ-152). За состоянием колесных пар установить наблюдение.

При повторном сдвиге бандажа, даже без признаков его ослабления отцепить локомотив от поезда и следовать резервом со скоростью не более 15 км/ч с выключенным тяговым электродвигателем и тормозным цилиндром неисправной колесной пары.



### **Порядок действий при обнаружении в пути следования неисправностей колесных пар подвижного состава:**

- при обнаружении в пути следования у пассажирского или грузового вагона (кроме моторного вагона МВПС или тендера с буксами с роликовыми подшипниками) ползуна (выбоины) глубиной более 1 мм, но не более 2 мм разрешается довести такой вагон (тендер) без отцепки от поезда до ближайшего пункта технического обслуживания, имеющего средства для замены колесных пар, со скоростью не свыше 100 км/ч в пассажирском поезде и не свыше 70 км/ч в грузовом поезде;

- при глубине ползуна от 2 до 6 мм у вагонов, кроме моторного вагона МВПС, и от 1 до 2 мм у локомотива и моторного вагона МВПС допускается следование поезда до ближайшей станции со скоростью 15 км/ч, при величине ползуна соответственно свыше 6 до 12 мм и свыше 2 до 4 мм - со скоростью 10 км/ч. На ближайшей станции колесная пара должна быть заменена;

- при глубине ползуна свыше 12 мм у вагона и тендера, свыше 4 мм у локомотива и моторного вагона МВПС разрешается следование со скоростью 10 км/ч при условии вывешивания или исключения возможности вращения колесной пары. Локомотив при этом должен быть отцеплен от поезда, тормозные цилиндры и тяговый электродвигатель (группа двигателей) поврежденной колесной пары отключены.

Глубина ползуна измеряется абсолютным шаблоном. При отсутствии шаблона допускается на остановках в пути следования глубину ползуна определять по его длине:

Глубина ползуна, мм	Длина ползуна (мм), на колесах диаметром, мм		
	1250	1050	950
0,7	60	55	50
1,0	71	65	60
2,0	100	92	85
4,0	141	129	120
6,0	173	158	150
12,0	244	223	210

