

РАСЧЕТНО-ГРАФИЧЕСКАЯ РАБОТА

Выполнили:

- Морозов Григорий
- Сальников Артур
- Щинов Александр

Для компенсации тепловых потерь индивидуального жилого дома предполагается применять:

внутрипольное отопление – 22 кВт, радиаторное отопление – 11 кВт.

Так же в доме имеется бассейн. Мощность теплообменника для подогрева воды в бассейне – 8 кВт.

Задание:

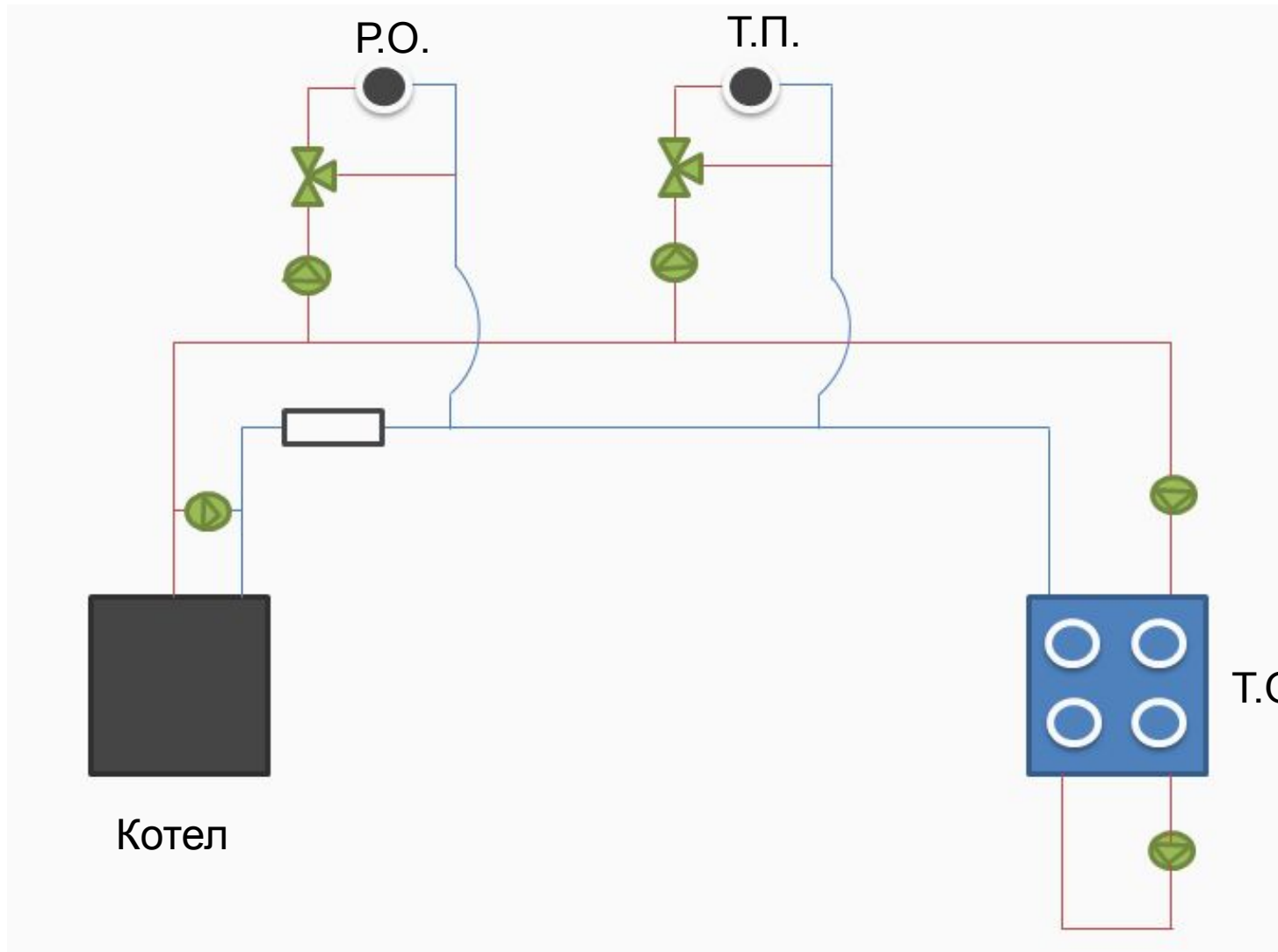
1) в качестве теплогенератора выбрать котел vitorond 100 необходимой мощности и рассчитать максимальный часовой расход диз. топлива,

2) изобразить принципиальную схему теплоснабжения с учетом всех отопительных контуров и способом их присоединения к теплогенератору,

3) подобрать необходимые насосные группы для присоединения отопительных контуров и рассчитать ожидаемый расход теплоносителя для каждого из отопительных контуров.

$$Q = V * \beta * \eta$$

$$V = \frac{Q}{\beta * \eta} = \frac{50}{11.86 * 0.94 * 0.86} = 5.2 \frac{\mathcal{M}^3}{\text{ч}}$$

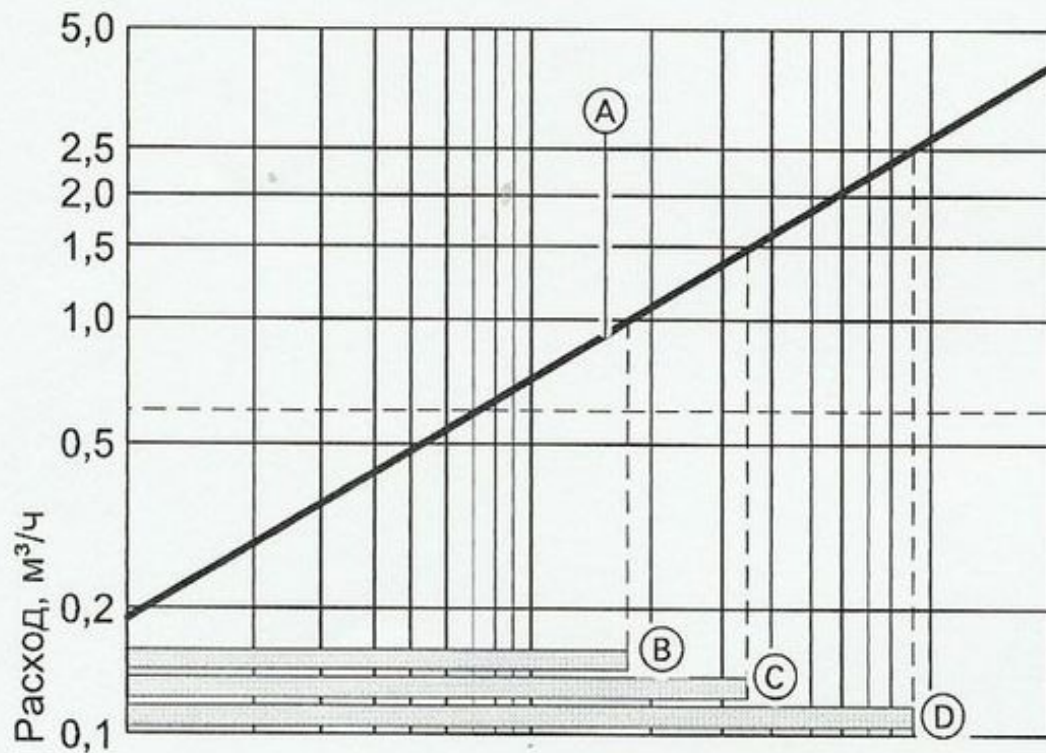


Котел

P.O.

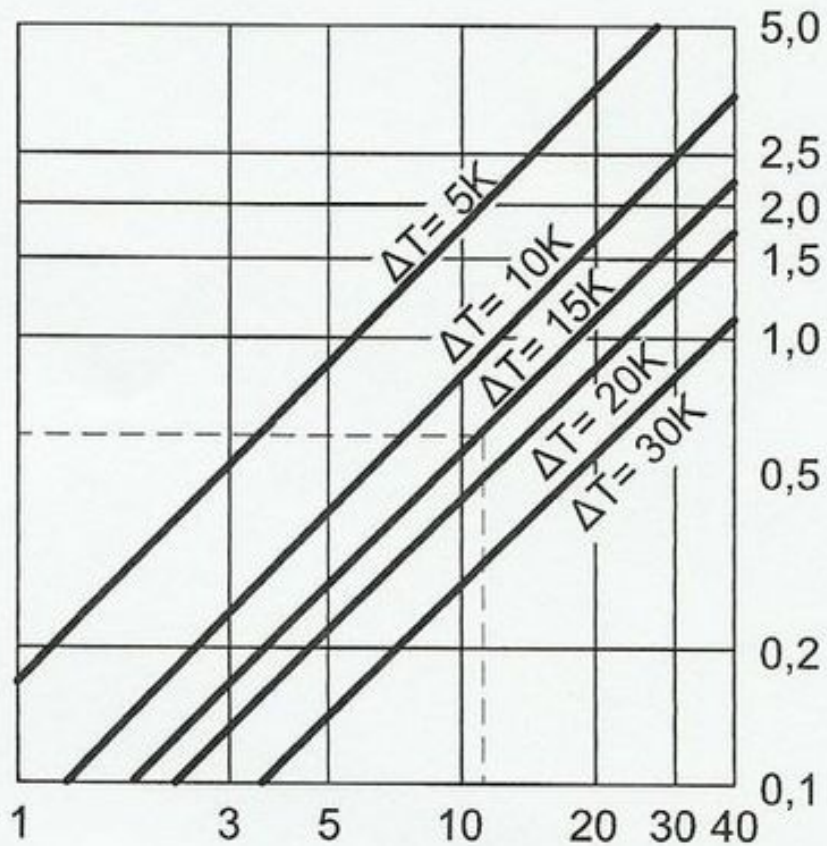
T.П.

Т.О.



Характеристика регулирования смесителя

- (A) Divicon с 3-ходовым смесителем
В указанных рабочих диапазонах (B) - (D) воздействие смесителя Divicon является оптимальным:
- (B) Divicon с 3-ходовым смесителем (R ¾)
Область применения: 0 - 1,0 м³/ч
- (C) Divicon с 3-ходовым смесителем (R 1)
Область применения: 0 - 1,5 м³/ч
- (D) Divicon с 3-ходовым смесителем (R 1¼)
Область применения: 0 - 2,5 м³/ч



Тепловая мощность отоп. контура
кВт

$$Q = V * \Delta T * 1.163$$

$$V = \frac{Q}{\Delta T * 1.163}$$

**СПАСИБО ЗА
ВНИМАНИЕ!!!**