

«Волшебный  
 клубок»



# \* Проверка знаний

Зачетное занятие по курсу обучения

Преподаватель

**Манохина Татьяна Алексеевна**

ГБОУ СОШ № 380

«Волшебный  
 клубок»

# Из какого волокна выполняют вязальные нитки?



Пенька, хлопок, шерсть,  
 акрил,  
 бамбук, вискоза, крапива,  
 кенаф,  
 абака, джут, лен,

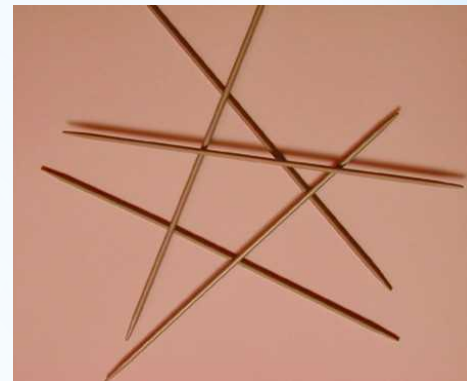


«Волшебный  
клубок»

Дать название  
инструментам.



1



2



3



# Охрана

«Волшебный  
клубок»

Какие **правила** безопасности  
заложены в этих стихах?

Поработала с иглой,  
в коробочку её закрой,  
держи её в порядке,  
а то воткнётся в пятку

Много делать мы умеем:  
Стричь, кроить и вырезать.  
Не играйте с нами, дети:  
Можем больно наказать!  
Кольцом вперёд передаёшь,  
закрывай, когда кладёшь,  
не клади их с краю, чтобы не упали!

Нить на шею не мотай!  
И не рви, а отрезай!  
Даже тоненькая нить  
опасной тоже может  
быть!



«Волшебный клубок»

# Дайте название образцам ВЯЗКИ.



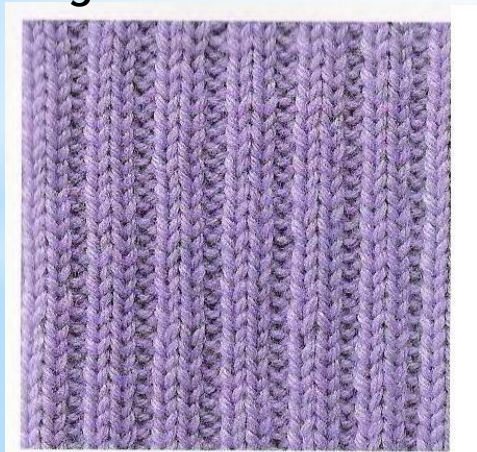
1



2



3



4



5



**Изменив одно -два слова, верните современным пословицам их прежнее звучание.**

Одна голова хорошо, а две - некрасиво.

Ни кола, ни двойки.

Труд человека кормит, а лень поит.

Кто мало говорит, тот много съедает .

Скучен день до вечера, коли делать уроки.

Мало хотеть, надо кланчить.

Землю красит солнце, а человека парикмахер.



«Волшебный клубок»

Какие приемы вязания использованы в этих вязках?



1



2



3



4



# Соберите пословицу.

Голодные тётка	А хлеб-меру
На чужой каравай рта не зевай	А худая за порог
По Сеньке и шапке	А честь смолоду
Попытка не пытка	Пирожка не подсунет
Рука руку моет	Спрос не беда
Добрая слава до порога	И обе белы бывают
Береги платье снову	А пораньше вставай и свой затевай
Деньги счёт любят	По Ерёме колпак





# Загадки о рукоделии

Маленький, кругленький, а за хвост не поднимешь  
(клубок)

Без ног, а бегаёт (клубок)

Весь мир наряжает, сама голая гуляет (иголка)

Тонка, длинна, одноуха, остра, всему миру красна  
(игла)

Одна подружка пролезла другой в ушко(иголка с  
ниткой)

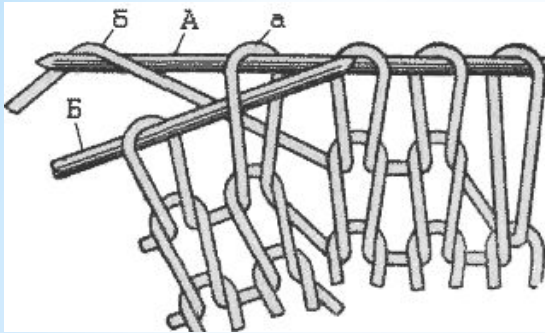
Две стройные сестрицы в руках у мастерицы, весь  
день ныряли в петельки, и вот он - шарф для Петеньки  
(спицы)

Инструмент бывалый, не большой, не малый. У него  
полно забот - он и режет, и стрижёт (ножницы)

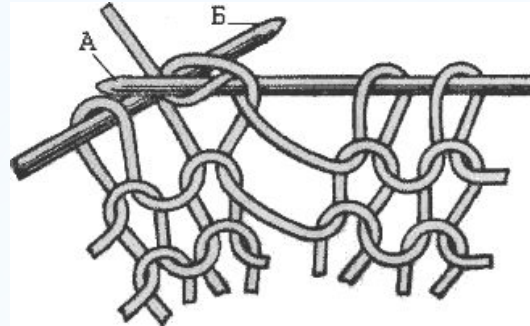


«Волшебный клубок»

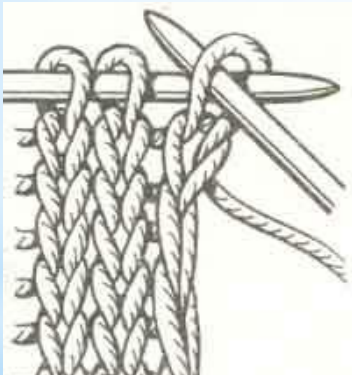
# Какие приемы вязания показаны на рисунках?



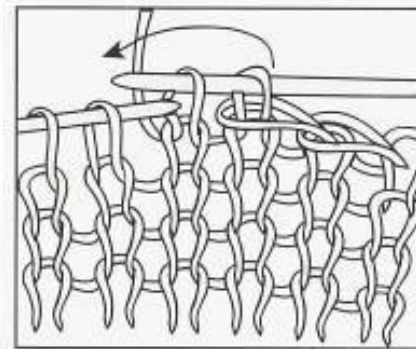
1



2



3



4

ОТВЕТ. 1.лицевая петля. 2. изнаночная петля.  
3. краевая петля. 4. закрывание петель.



# Что можно связать спицами?

«Волшебный клубок»



«Волшебный  
клубок»



**Удачи Вам**

