

Электронное приложение к письменной
экзаменационной работе на тему:
«Система питания двигателя автомобиля
ВАЗ-2170»

Работу выполнил учащийся группы №31А
Пронина К.А.



Введение

LADA Priora - семейство российских автомобилей III группы малого класса, выпускавшихся ПАО «АвтоВАЗ» с 2007 по 2018 год.

В марте 2007 года с конвейера сошло чуть более тысячи седанов Priora, 21 апреля 2007 года начались продажи. Выпуск модели с кузовом хэтчбэк начался в феврале 2008 года. Модификацию с кузовом универсал показали на автосалоне в Краснодаре в октябре 2008 года, а производство варианта с этим кузовом началось 27 мая 2009 года.

Введение

На автомобиле ВАЗ-2170 устанавливаются двигатели ВАЗ-21116 мощностью 87 л. с. (8 клапанов) или ВАЗ-21126 мощностью 98 л. с. (16 клапанов).

Двигатель ВАЗ-21116, практически выдаёт 102-107 л. с. (показания получены при неофициальных стендовых испытаниях). Двигатель ВАЗ-21126 значительно модернизирован относительно предыдущего 21124, причём основным путём его усовершенствования было внедрение компонентов иностранного производства вместо так и не достигших приемлемого уровня качества отечественных - в частности, применена значительно облегченная ШПГ зарубежного производства компании Federal Mogul, ремень ГРМ и натяжной ролик фирмы Gates, с заявленным ресурсом в 200 тысяч километров. Можно отметить и многие другие доработки и усовершенствования, а также усиленное сцепление, вакуумный усилитель тормозов увеличенного диаметра, механизм привода коробки передач с подшипниками закрытого типа.

Введение

В инжекторной системе подачи впрыск топлива в воздушный поток осуществляется специальными форсунками - инжекторами (англ. Injector).

Классификация по точке установки и количеству форсунок:

А) Моновпрыск, центральный впрыск, или одноточечный впрыск (Single Point injection, SPi; нем. Ein Spritz) - одна форсунка на все цилиндры, расположенная, как правило, на месте карбюратора (на впускном коллекторе). В настоящее время непопулярна ввиду возросших экологических требований: начиная с Евро-3 экологический стандарт требует индивидуальной дозировки топлива для каждого из цилиндров. Моновпрыски отличались простотой и очень высокой надежностью, прежде всего из-за того, что форсунка находится в относительно комфортном месте, в потоке холодного воздуха.

Введение

Б) Распределённый впрыск, или многоточечный впрыск (Multi Point injection, MPi) - каждый цилиндр обслуживается отдельной изолированной форсункой . В то же время различают несколько типов распределённого впрыска:

-Одновременный (Simultaneous Multi Point injection, SMPI) - все форсунки открываются одновременно.

-Попарно-параллельный - форсунки открываются парами, причём одна форсунка открывается непосредственно перед тактом впуска, а вторая перед тактом выпуска.

-Фазированный впрыск (Cylinder Individual Fuel Injection, CIFI) - каждая форсунка управляется отдельно и открывается непосредственно перед тактом впуска.

-Непосредственный впрыск (Direct Fuel Injection, DFI) - впрыск топлива происходит прямо в камеру сгорания

Введение

Преимущества инжекторных двигателей по сравнению с двигателями, оборудованными карбюраторной системой подачи топлива:

- Уменьшение расхода топлива.

- Упрощается запуск двигателя.

- Более широкие возможности управления двигателем (улучшаются динамические и мощностные характеристики двигателя).

- Не требует ручной регулировки системы впрыска, так как выполняет самостоятельную настройку на основе данных, передаваемых датчиками кислорода.

- Поддерживает примерно стехиометрический состав рабочей смеси, что несколько уменьшает выброс несгоревших углеводородов и повышает экологичность.

Введение

Недостатками инжекторных двигателей по сравнению с карбюраторными являются:

- Высокая стоимость узлов,

- Низкая ремонтпригодность элементов,

- Высокие требования к фракционному составу топлива,

- Необходимость в специализированном персонале и оборудовании для диагностики, обслуживания и ремонта, высокая стоимость ремонта.

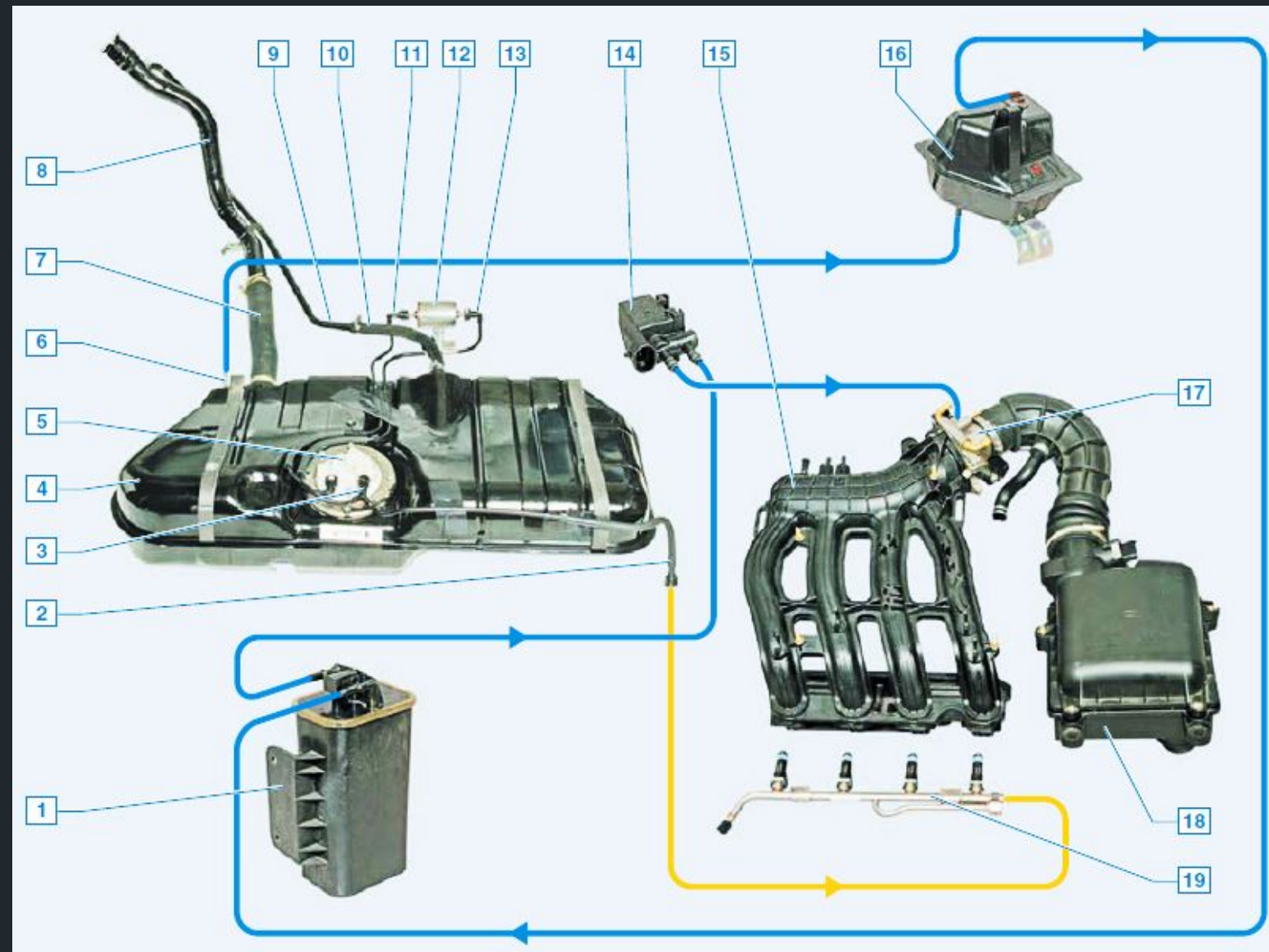
- Зависимость от электропитания и критически важное требование к постоянному наличию напряжения питания (у более современного варианта, контролируемого электроникой).

Назначение системы питания двигателя автомобиля ВАЗ-2170

Система впрыска служит:

- хранения топлива
- подачи его к двигателю
- очистки топлива
- для впрыска топлива во впускной тракт
- для приготовления горючей смеси
- для подачи горючей смеси в цилиндр
- для выпуска отработанных газов

Устройство и работа системы питания двигателя автомобиля ВАЗ-2170



- 1 - адсорбер;
- 2 - трубка подвода топлива к топливной рампе;
- 3 - тройник;
- 4 - топливный бак;
- 5 - топливный модуль;
- 6 - штуцер подвода паров топлива из бака .
- 7 - шланг наливной трубы;
- 8 - наливная труба;
- 9 - вентиляционная трубка;
- 10 - шланг вентиляционной трубки;
- 11 - трубка подвода топлива к тройнику;
- 12 - топливный фильтр;
- 13 - трубка подвода топлива к фильтру;
- 14 - электромагнитный клапан продувки адсорбера;
- 15 - впускной трубопровод;
- 16 - сепаратор;
- 17 - дроссельный узел;
- 18 - воздушный фильтр;
- 19 - топливная рампа с форсунками

Устройство и работа системы питания двигателя автомобиля ВАЗ-2170

Топливо подается из бака, установленного под днищем кузова (под задним сиденьем).

Топливный бак состоит из двух сваренных между собой стальных штампованных частей.

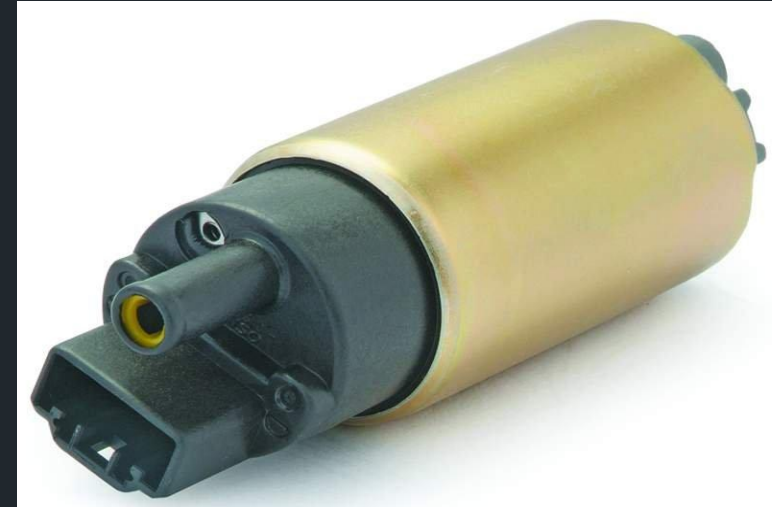
В баке установлен топливный модуль, в состав которого входят топливный насос, регулятор давления топлива и датчик указателя уровня топлива. Для доступа к топливному модулю под подушкой заднего сиденья в днище автомобиля выполнен лючок, закрытый крышкой.



Устройство и работа системы питания двигателя автомобиля ВАЗ-2170

Топливный насос электрический, погружной.

Электродвигатель насоса коллекторный, с двумя постоянными магнитами, расположенными на статоре. Под нагрузкой топливный насос потребляет ток до 6 А. Насос вихревого типа. От насоса топливо под давлением подается к топливному фильтру. Топливный фильтр тонкой очистки - неразборный, в металлическом корпусе с бумажным фильтрующим элементом, обеспечивающим тонкость очистки топлива до 10 мкм.



Устройство и работа системы питания двигателя автомобиля ВАЗ-2170

После фильтра в нагнетающую топливную магистраль встроен тройник, через который топливо подводится к топливной рампе с форсунками и регулятору давления топлива. Он поддерживает давление топлива в топливной рампе в заданных пределах. Регулятор давления неразборный, при выходе из строя подлежит замене. Топливная рампа представляет собой металлическую трубку с установленными на ней форсунками. Рампа прикреплена к головке блока цилиндров двумя винтами. Топливо под давлением подается в полость рампы, а оттуда - через форсунки во впускные каналы головки блока .



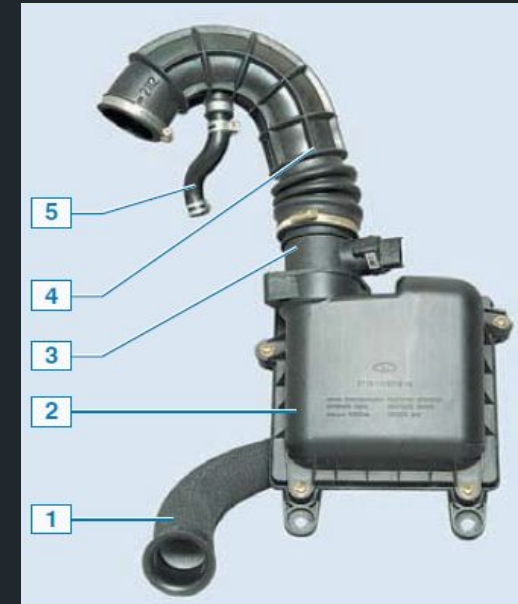
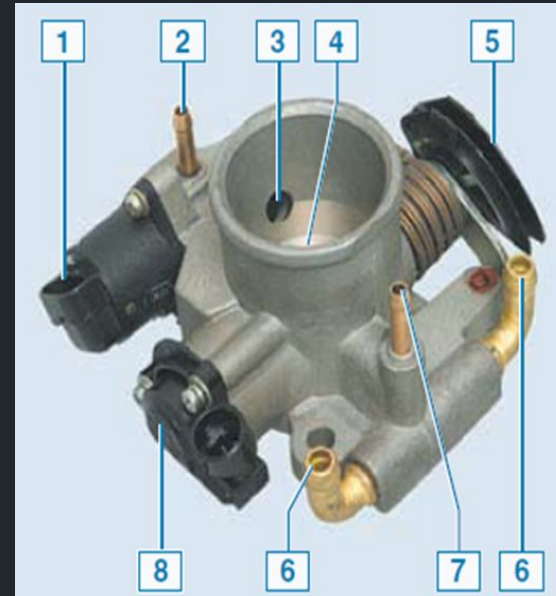
Устройство и работа системы питания двигателя автомобиля ВАЗ-2170

Форсунка - электромагнитный клапан, пропускающий топливо при подаче на него напряжения и запирающийся под действием возвратной пружины при обесточивании. Количество топлива, подаваемого форсунками, регулируется электрическим импульсным сигналом от контроллера (электронного блока управления). Контроллер отслеживает данные о состоянии двигателя, рассчитывает потребность в топливе и определяет необходимую длительность подачи топлива форсунками (длительность импульса). Для увеличения количества подаваемого топлива длительность импульса увеличивается, а для уменьшения подачи топлива - сокращается.



Устройство и работа системы питания двигателя автомобиля ВАЗ-2170

Воздух подводится к дроссельному узлу двигателя через воздухозаборник, воздушный фильтр, датчик массового расхода воздуха и гофрированный резиновый шланг. Пройдя дроссельный узел, воздух поступает во впускной трубопровод, изготовленный из высокопрочной термостойкой пластмассы. Из общей полости впускного трубопровода воздух по отдельным четырем каналам подводится к впускным каналам головки блока цилиндров.



Диагностика системы питания двигателя автомобиля ВАЗ-2170

Диагностика-проверка технического состояния узла или агрегата без его разборки. Неисправности системы впрыска, как и всей системы управления двигателем оказывают непосредственное влияние на работу двигателя, мощность, расход топлива. Существуют характерные признаки, по которым можно оценить состояние систем. Эти признаки можно распределить в таблицу.

Причина неисправности двигателя	Способ устранения неисправности двигателя
Стартер вращает коленчатый вал, но двигатель не заводится	
1. В бензобаке нет топлива	1. Заправьте бензобак
2. Аккумуляторная батарея почти разряжена, после нескольких оборотов коленчатый вал останавливается	2. Зарядите аккумулятор, проверив уровень и плотность электролита, зачистите выводы и подтяните крепление клемм, при необходимости замените аккумулятор
3. Засорены топливопроводы или топливный фильтр, в системе питания двигателя образовалась ледяная пробка (зимой). Из выхлопной трубы при попытках запуска двигателя не пахнет бензином	3. Замените топливный фильтр, продуйте топливопроводы сжатым воздухом, очистите сетку бензоприемника, при возможности прогрейте автомобиль в теплом гараже
4. Перегорел предохранитель бензонасоса, повреждена цепь питания бензонасоса, сам бензонасос или его реле (звука работающего бензонасоса не слышно)	4. Замените предохранитель бензонасоса, проверьте надежность соединений проводов, проверьте и при необходимости замените реле или бензонасос
5. Электробензонасос не развивает необходимого давления в системе (не менее 3,5 бар)	5. Промойте растворителем сетку топливopриемника, измерьте давление на выходе бензонасоса. Неисправный бензонасос замените
	6. Восстановите контакт в электроцепях

Диагностика системы питания двигателя автомобиля ВАЗ-2170

Двигатель не заводится или долго заводится	
1. Засорение или повреждение бензошлангов и топливопроводов	1. Промойте растворителем сетку топливоприемника, устраните перегибы бензошлангов, продуйте магистрали сжатым воздухом
2. Негерметичность форсунок	2. Замените неисправные форсунки
Двигатель заводится, но сразу глохнет или работает неустойчиво	
1. Утечка тока по загрязненной изоляции высоковольтных проводов, неисправным изоляторам свечей	1. Очистите высоковольтные провода, замените неисправные свечи
2. «Неправильный» зазор между электродами свечей зажигания, сильный нагар	2. Очистите или замените свечи, подгибанием электрода установите требуемый зазор
3. Смещены фазы газораспределения	3. Правильно установите фазы газораспределения
4. Неисправен ЭБУ (электронный блок управления) двигателем	4. Замените ЭБУ (электронный блок управления) двигателем
5. Неисправны: датчик положения дроссельной заслонки, форсунки, демпфер коленчатого вала, регулятор холостого хода, регулятор давления топлива, датчик массового расхода воздуха, датчик кислорода	5. Замените неисправные узлы, датчики и элементы
6. Негерметична система выпуска отработавших газов (до датчика кислорода)	6. Замените прокладку выпускного

Техническое обслуживание и ремонт системы питания двигателя автомобиля ВАЗ-2170

ЕО. Проверить уровень топлива в баке и заправить автомобиль топливом. Проверить внешним осмотром герметичность соединения топливного фильтра, воздушного фильтра, адсорбера, топливной рампы.

ТО-1 (2500-3500 км пробега) Проверить внешним осмотром герметичность соединений системы питания; при необходимости устранить неисправности. Проверить присоединение рычага педали к оси дроссельной заслонки, действие приводов и полноту открытия и закрытия дроссельной заслонки. Педаль привода должна перемещаться в обе стороны плавно.

ТО-2 (7500-12000 км пробега) Замена топливного фильтра, воздушного фильтра

СО. Раз в год продиагностировать систему питания на стенде, произвести прочистку форсунок. Замена топливного и воздушного фильтра.

Через 50 тыс. км . заменить адсорбер.

Практическая работа

Замена топливного насоса

1. Отсоедините провод от клеммы «-» аккумуляторной батареи.

2. Снизьте давление в системе питания

3. Снимите подушку заднего сиденья.

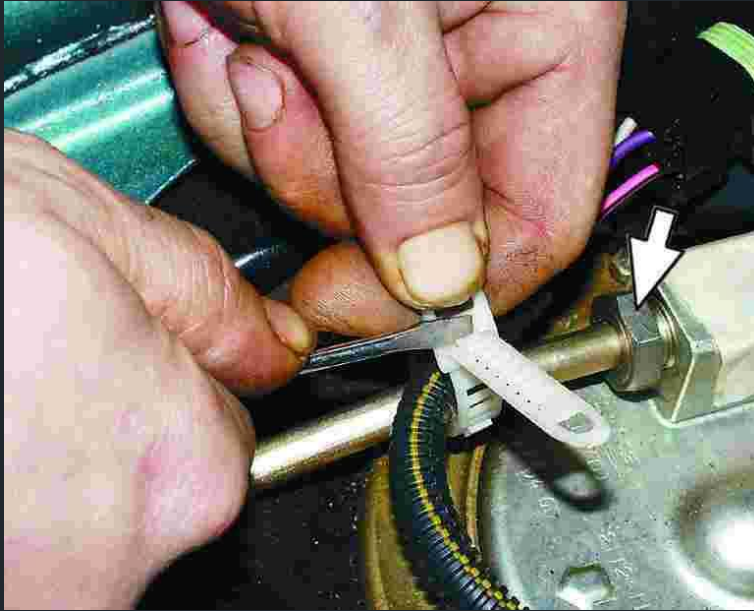
4. Отверните два винта крепления и снимите крышку люка над топливным баком

5. Отсоедините колодку с проводами топливного насоса от жгута проводов, отжав пластмассовую защелку.



Практическая работа

6. Ослабьте затяжку хомута на столько, чтобы через него прошла гайка крепления наконечника шланга.



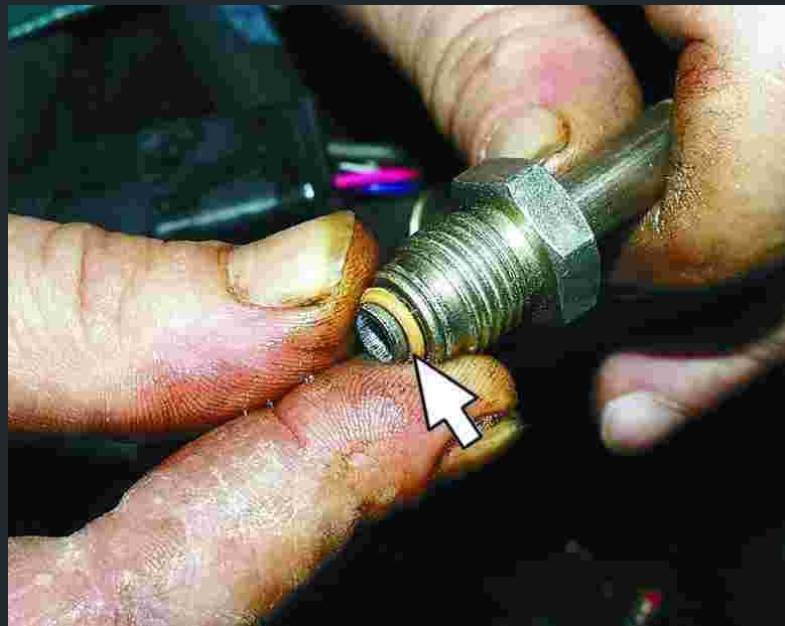
7. Отверните гайку 1 крепления наконечника шланга подачи топлива к топливному насосу и отсоедините шланг, продев его наконечник через хомут.

Отверните гайку 2 крепления и отсоедините наконечник шланга слива топлива от топливного насоса.

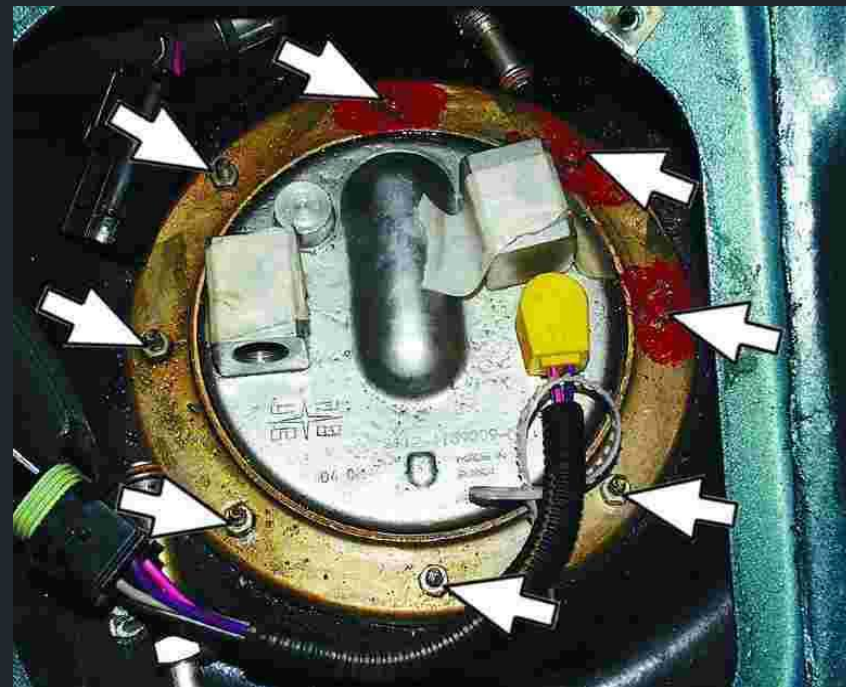


Практическая работа

8. Снимите уплотнительные кольца с наконечников шлангов. Проверьте их состояние. Порванные или потерявшие упругость кольца замените.



9. Отверните восемь гаек крепления насоса (под гайками расположены пружинные шайбы).



Практическая работа

10. Снимите прижимное кольцо.



11. Поднимите насос вверх и наклоните его, чтобы вывести из люка поплавков датчика указателя уровня топлива.



Практическая работа

12. Снимите и осмотрите уплотнительное кольцо насоса. Порванное или потерявшее упругость кольцо замените.



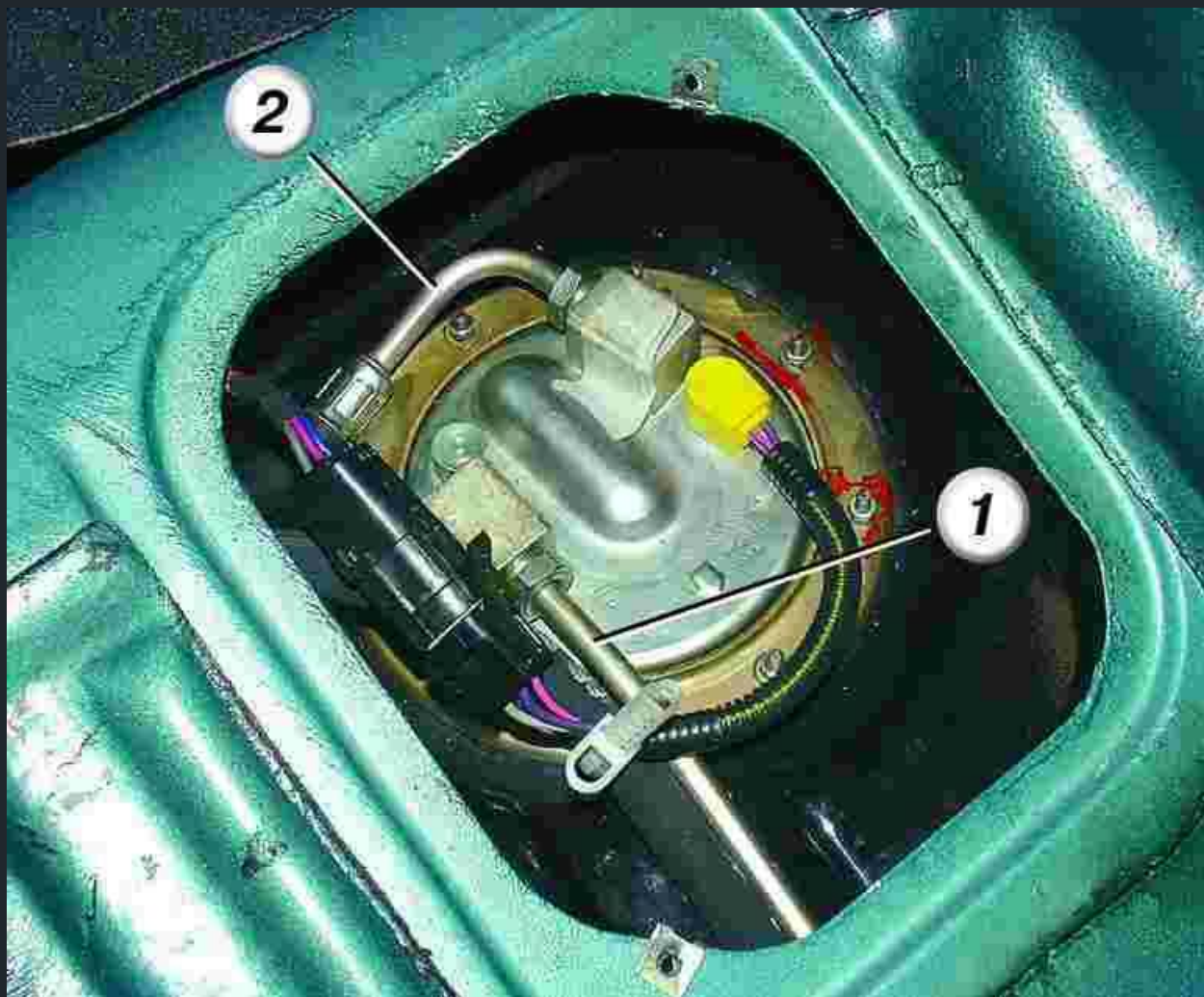
13. Установите топливный насос в порядке, обратном снятию. При этом стрелка на насосе должна быть направлена в сторону задней части автомобиля.



Практическая работа

14. При заворачивании гаек крепления насоса прижмите кольцо с насосом, преодолевая сопротивление пружин, установленных в насосе.

15. При подсоединении наконечников шлангов обратите внимание, что наконечник 1 шланга подачи топлива должен быть направлен в сторону задней части автомобиля, а наконечник 2 шланга слива топлива – в сторону передней части.



Оборудование, приспособления и инструмент, применяемые при ТО и ремонте системы питания двигателя автомобиля ВАЗ-2170

Перечень инструмента и приспособлений используемых при ТО системы питания:



Компьютер для диагностики двигателя



Набор отвёрток



Набор комбинированных ключей



Стенд для промывки форсунок

Охрана труда и техника безопасности при выполнении технического обслуживания и ремонта автомобиля

При ТО и ремонте автомобилей необходимо принимать меры против их самостоятельного перемещения.

Запрещаются ТО и ремонт автомобиля с работающим двигателем, за исключением случаев его регулирования.

Подъёмно-транспортное оборудование должно быть в исправном состоянии и использоваться только по своему прямому назначению. К работе с этим оборудованием допускаются лица, прошедшие соответствующий инструктаж.

Во время работы не следует оставлять инструменты на краю осмотровой канавы, на подножках, капоте или крыльях автомобиля. При сборочных работах запрещается проверять совпадение отверстий в соединениях деталей пальцами; для этого необходимо пользоваться специальными ломиками или бородками.

Во время разборки и сборки узлов и агрегатов следует применять специальные съёмники и ключи. Трудно снимаемые гайки сначала нужно смочить керосином, а затем отвернуть ключом. Отвёртывать гайки зубилом и молотком не разрешается.

Запрещается загромождать проходы между рабочими местами деталями и узлами, а также скапливать большое количество на местах разборки.

Охрана труда и техника безопасности при выполнении технического обслуживания и ремонта автомобиля

Помещения, в которых рабочие, выполняя ТО и ремонт автомобиля, должны быть оборудованы осмотровыми канавами и эстакадами с направляющими предохранительными ребордами или подъемниками.

Приточно-вытяжная вентиляция должна обеспечивать удаление выделяемых паров и газов, а также приток свежего воздуха. Естественное и искусственное освещение рабочих мест должно быть достаточным для безопасного выполнения работ.

На территории предприятия необходимо наличие санитарно-бытовых помещений: гардеробных, душевых, умывальных.

Меры электробезопасности при ТО и ремонте автомобилей.

Опасность поражения током возникает при использовании неисправных ручных электрифицированных инструментов, при работе с неисправными рубильниками и рубильниками, при соприкосновении с проводами, а также случайно оказавшимися под напряжением металлическими конструкциями. Электрифицированный инструмент (дрели, гайковёрты, шлифовальные машины и др.) включают в сеть с напряжением 220В.

Разрешается работать только инструментами, имеющими защитное заземление.

Охрана труда и техника безопасности при выполнении технического обслуживания и ремонта автомобиля

Меры пожарной безопасности на автотранспортных предприятиях.

Основными причинами возникновения пожаров на автотранспортных предприятиях является следующее:

- Неисправность отопительных приборов;
- Неисправность электрооборудования;
- Неисправность освещения;
- Неправильная их эксплуатация;
- Самовозгорание горюче смазочных и обтирочных материалов при их неправильном хранении;
- Неосторожное обращение с огнём.

Во всех производственных помещениях необходимо выполнять следующие противопожарные требования:

- Курить только в специально отведённых для этого местах;
- Не пользоваться открытым огнём;
- Хранить топливо и керосин в количествах, не превышающих сменную потребность;
- Не хранить порожнюю тару из-под топлива и смазочных материалов;
- Проводить тщательную уборку в конце каждой смены;
- Разлитое масло и топливо убирать с помощью песка;
- Сбирать использованные обтирочные материалы, складывать их в металлические ящики с крышками и по окончании смены выносить в специально отведённые для этого места.

Экономический расчёт

Замена бензонасоса. Расчет себестоимости услуги.

1.Цеховая себестоимость

-стоимость сырья и материала.

Бензонасос= 1740 р.

Общая стоимость=**1740** р.

-заработная плата рабочего (6-10% стоимости сырья) =174 р.

-внутрицеховые расходы (40% зарплаты) = 69 р.

-зарплата + внутрицеховые расходы = 243 р.

-итого цеховая себестоимость = стоимость сырья +243 р.=1983 р.

2.Общезаводская себестоимость

(Расходы на содержание здания, электропотребление, отопление, зарплата обслуживающего персонала и аппарата управления = 30% от цеховой себестоимости)

Общезаводская себестоимость = цеховая себестоимость + (цеховая себестоимость 30%) =1983 +793.2= 2776.2 р.

3.Полная себестоимость

(Расходы на рекламу, перевозка и хранение материалов и сырья и тд =25% от общезаводской стоимости)

Полная себестоимость = общезаводская себестоимость x 25%= 2776.2x 1.25=3470.25р.

4. Отпускная себестоимость.

Отпускная себестоимость (прибыль = 25% от полной себестоимости)

Отпускная себестоимость =полная себестоимость x 1.25=3470.25 x 1.25 = **4337.8** рублей

Заключение

Выполняя данную работу, я изучил системы питания разных автомобилей, и выбрал систему питания двигателя автомобиля ВАЗ-2170. Для детального её изучения я использовал техническую литературу и ресурсы интернета. На практике я рассмотрел признаки неисправностей системы питания, а также их последствия. Также я освоил приемы ремонта системы питания и её обслуживания, познакомился с инструментом. Основным фактором влияющим на состояние приборов системы питания является качество топлива. Загрязнённое и некачественное топливо приводит к засорению фильтров и форсунок, а также выходу из строя бензонасоса. Это может стать причиной перебоев в работе двигателя и неожиданного его останова. Случись это во время движения, это может повлиять на безопасность и привести к ДТП.

Список использованных источников

- 1.Ревин А.И.: Устройство, обслуживание и ремонт LADA PRIORA: производственно-практическое издание / под ред. Ревина А.И.- М.: ООО Издательство «За рулем», 2014.
- 2.Родичев В.А.: Устройство и техническое обслуживание легковых автомобилей: учебник водителя/ Родичев В. А., Кива А.А. - М.: ООО Издательство «За рулем», 2016.
- 3.Пузанков А.Г.: Автомобили. Устройство и техническое обслуживание/ Пузанков А.Г.- М.: ИЦ Академия, 2014.
4. Яковлев, В.Ф.: Учебник по устройству легкового автомобиля/ Яковлев В.Ф.- М: «Третий Рим», 2013.
5. Епифанов Л.И.: Техническое обслуживание и ремонт автомобилей: Учебное пособие / Епифанов Л.И., Епифанова Е.А. - М.: ИД ФОРУМ, НИЦ ИНФРА-М, 2013. - 352 с.
- 6.Власов В.М.: Техническое обслуживание и ремонт автомобилей: Учебник/ Власов В.М.: – М.: ИЦ Академия, 2015.
- 7.Симов А.И.: Охрана труда на предприятиях автомобильного транспорта/ Симов А.И. - М.: Транспорт , 2014.
- 8.Чумаченко Ю.Т. Автослесарь: Устройство, техническое обслуживание и ремонт автомобилей: Учебное пособие / Чумаченко Ю.Т., Герасименко А.И., Рассанов Б.Б. / под ред. Трофименко А.С. - Рн/Д: Феникс, 2013. - 539 с.