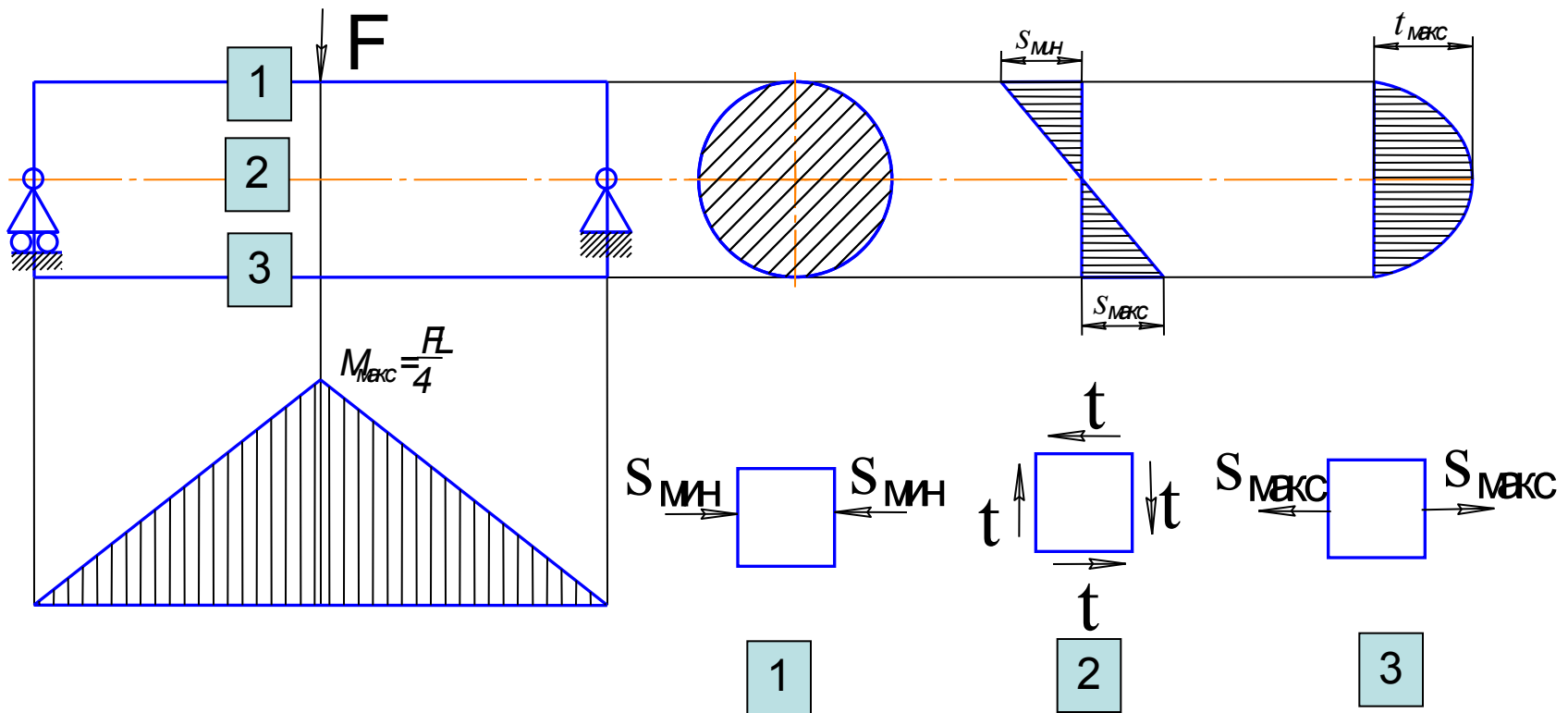


Расчеты на прочность при изгибе

При поперечном изгибе материал балки находится в неоднородном напряженном состоянии. Крайние (наиболее удаленные от нейтральной линии) точки сечения находятся в линейном напряженном состоянии и испытывают деформации растяжения или сжатия. Нейтральное волокно находится в плоском напряженном состоянии чистого сдвига, а все другие точки находятся в произвольном плоском напряженном состоянии.



Расчеты на прочность при изгибе

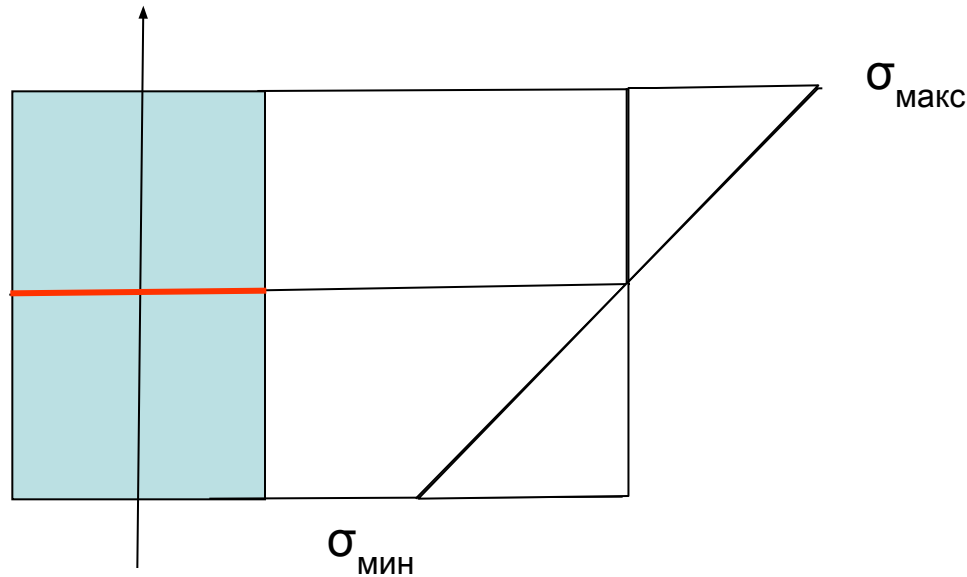
Опасной называется точка, где материал находится в более напряженном состоянии.

- Опасной может быть наиболее удаленная от нейтрального слоя точка опасного сечения, где нормальные напряжения достигают наибольшей величины;
- Опасной может быть точка нейтрального слоя сечения, в котором действует наибольшая поперечная сила, где касательные напряжения достигают наибольшей величины;
- Опасной может быть точка, в которой σ и τ , хотя и не принимают наибольших значений, но в своей комбинации создают наиболее невыгодное сочетание, то есть в этой точке действуют наибольшие эквивалентные напряжения.

Расчеты на прочность по нормальным напряжениям

$$\sigma = \frac{M}{I_x} \cdot y \quad \text{Нормальные напряжения при изгибе}$$

Нейтральная
линия



$$\sigma_{\max} \leq [\sigma]_{\text{изг}} \quad \text{Условие прочности при изгибе}$$

$$\sigma_{\text{изг}} = \frac{M_{\max}}{W_x} \leq [\sigma]_{\text{изг}} \quad \text{Проверочный расчет}$$

$$W \geq \frac{M_{\max}}{[\sigma]_{\text{изг}}}; \quad \text{Проектный расчет}$$

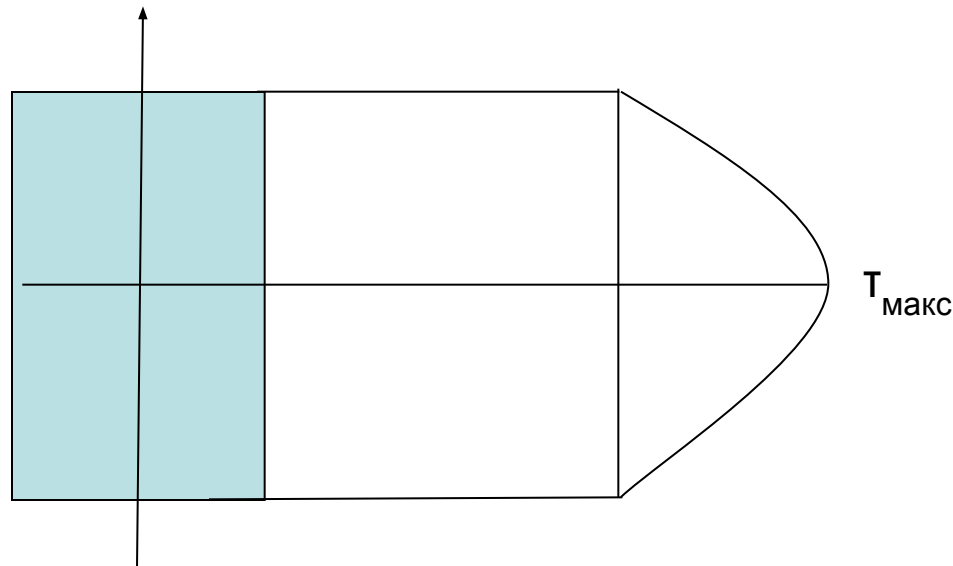
$$[M] \leq W \cdot [\sigma]_{\text{изг}} \quad \text{Определение допускаемого момента}$$

Расчеты на прочность по касательным напряжениям

$$\tau = \frac{Q_{\max} \cdot S_x^0}{I_x \cdot b} \leq [\tau] \quad \text{Формула Д. И. Журавского}$$

Где: Q_{\max} — максимальная по абсолютной величине поперечная сила, Н; S_x^0 — статический момент инерции части сечения, мм³; I_x — осевой момент инерции сечения, мм⁴; b — ширина сечения по нейтральной линии, мм.

По высоте прямоугольного сечения касательные напряжения меняются по закону параболы, при этом в наиболее удаленных от нейтральной линии точках поперечного сечения касательные напряжения обращаются в нуль и достигают максимума в точках на нейтральной линии.



Расчеты на прочность по главным напряжениям

$$\sigma = \sigma \frac{y}{y_{\max}} = \frac{M}{W_x} \cdot \frac{y}{y_{\max}} \qquad \tau = \frac{QS_x^1}{I_x b}$$

$$\sigma_{III} = \sqrt{\sigma^2 + 4\tau^2} \leq [\sigma] \qquad \text{Третья теория прочности}$$

$$\sigma_{IV} = \sqrt{\sigma^2 + 3\tau^2} \leq [\sigma]_p \qquad \text{Четвертая теория прочности}$$

