

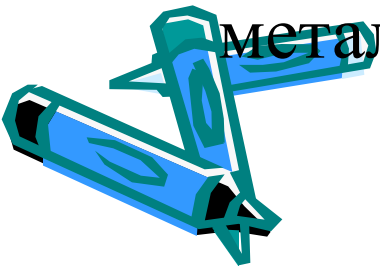
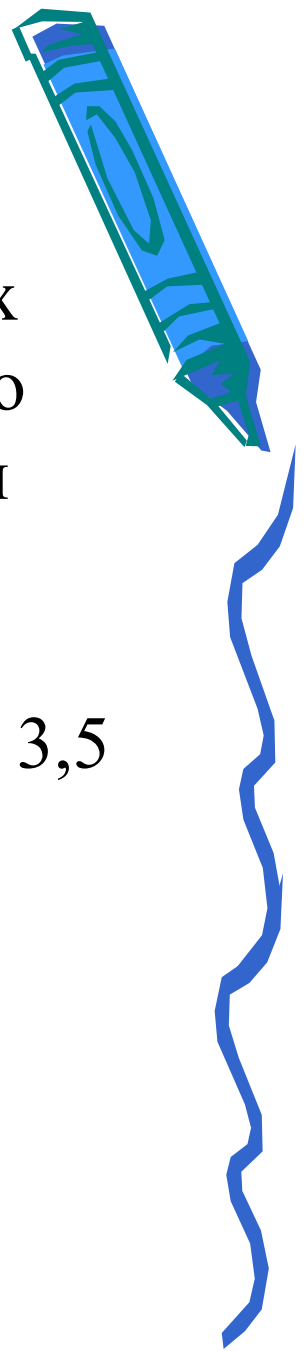
**Проект механизации
приготовления грубых кормов
на ферме КРС ТОО
«Агрофирма Бірлік»**



**Выполнил: Амиров Ернар
Руководитель: профессор Х.М. Гасанов**

Цель проекта

- Анализ работы измельчителей в кормоцехах хозяйств Республики Казахстан показал, что для измельчения грубых кормов в основном используются измельчители ИГК – 30Б, которые оснащены электродвигателями мощностью 30 кВт и производительностью 3,5 т/ч, что для проектируемого хозяйства не эффективно. В связи с этим необходимо усовершенствовать существующий измельчитель на менее энергоемкий и металлоемкий.

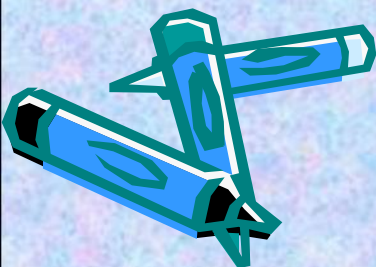
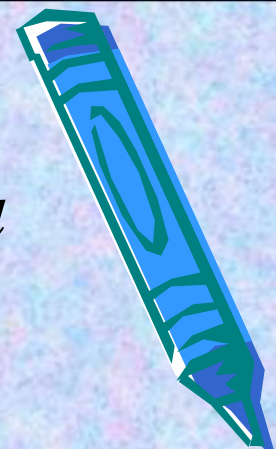


*Анализ хозяйственной деятельности
фермы КРС ТОО «Агрофирма Бірлік»*

ТОО «Агрофирма Бірлік»
образовалось 2001 году

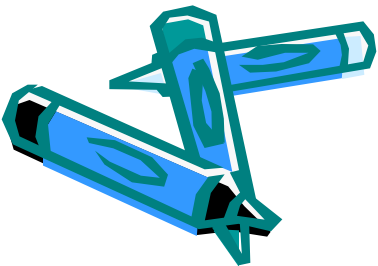
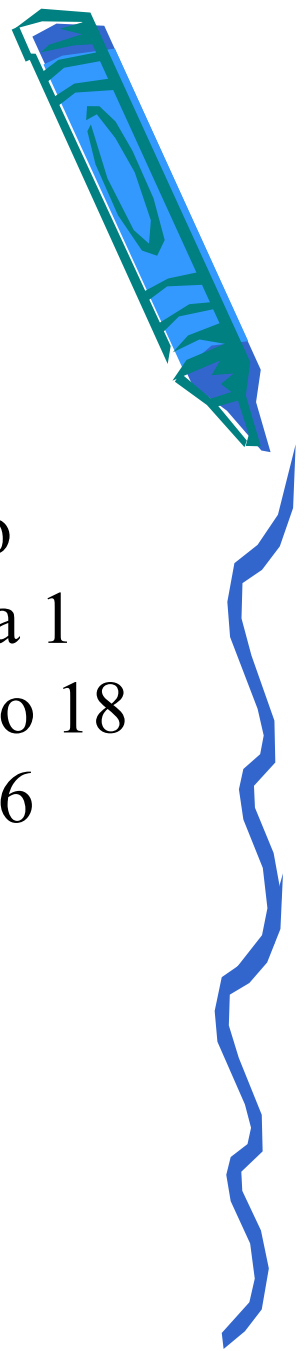
В селе Бирлик Балхашского района
Алматинской области

Отдаленность от райцентра п.Баканас 21 км
и от г. Алматы - 220 км

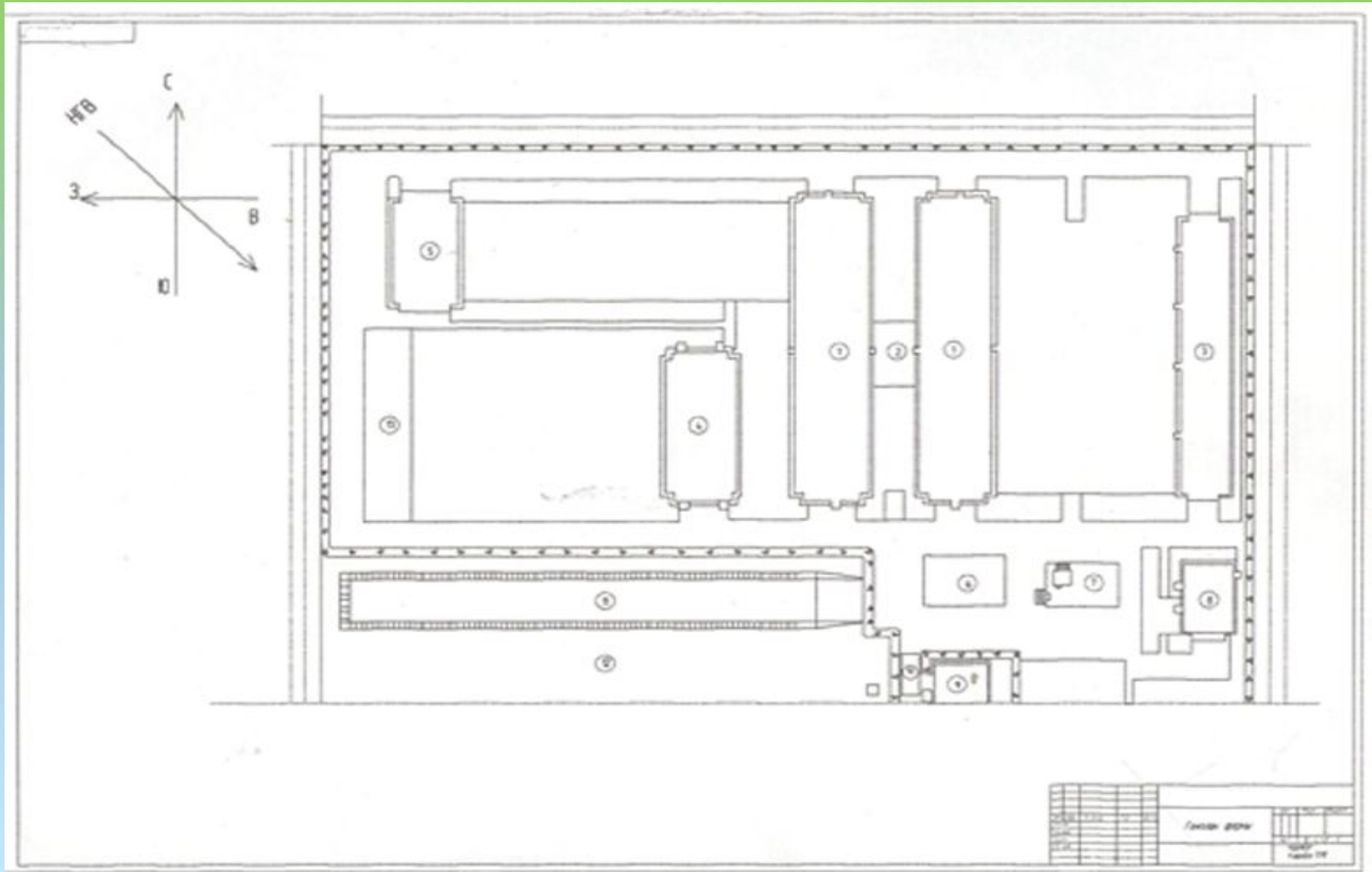


Анализ хозяйственной деятельности

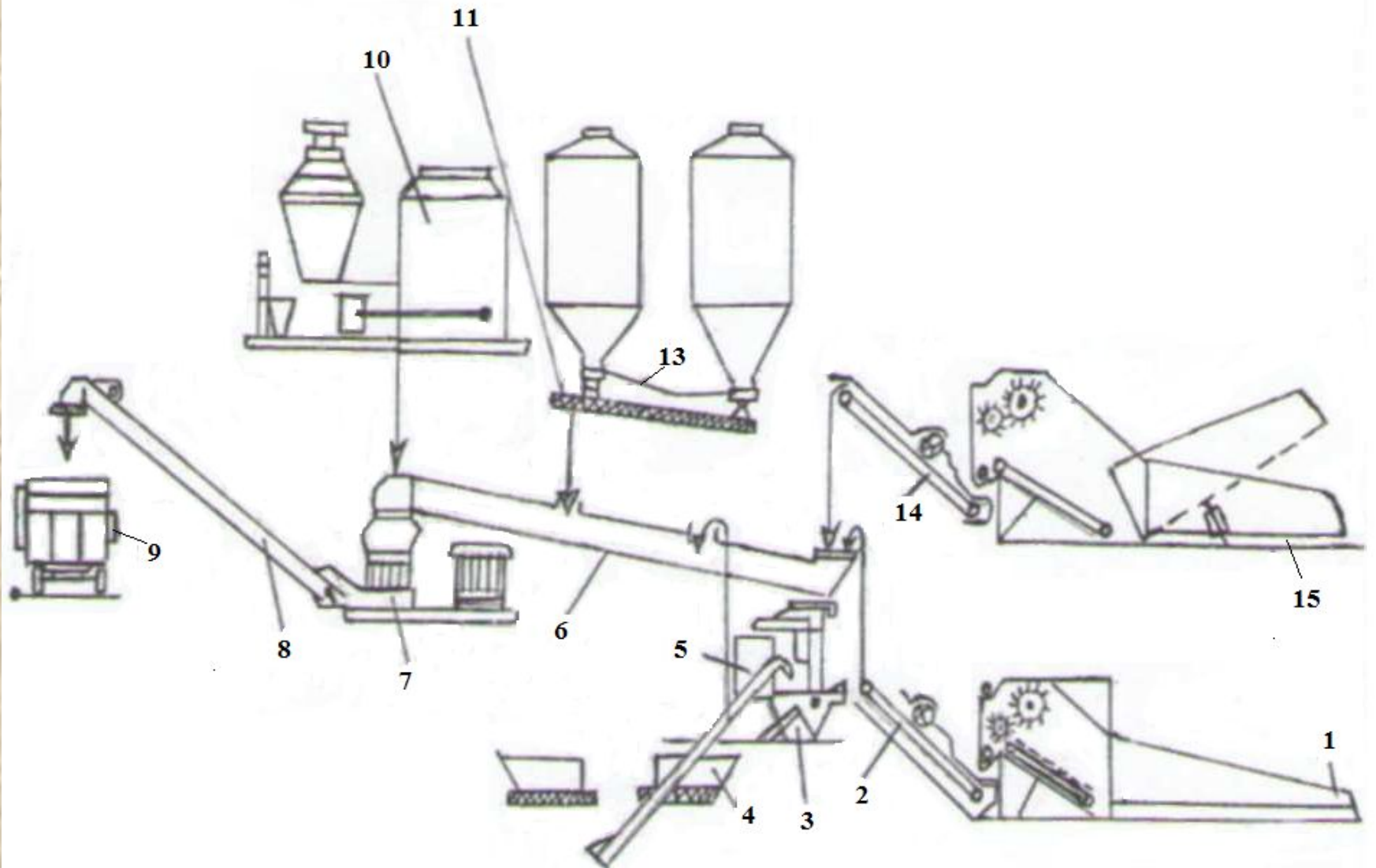
В хозяйстве с учетом перспективы будут содержаться 1500 голов доенных коров со средним удоем 5000 литров в году или (за 1 лактацию), а так же телок возрасте от 12 до 18 месяцев, и телят до 6 месяцев и старше 6 месяцев с поголовьем 1500 голов



Генплан ТОО «Агрофирма Бірлік»



Существующая схема кормоцеха



Предлагаемая схема приготовления кормовых смесей



Определяем суточную потребности
корма по формуле

$$q_{\text{сут}} = m_1 a_1 + m_2 a_2 + \dots + a_n m_n,$$

m_1, m_2, m_n - суточная норма каждого
вида корма на одну голову

a_1, a_2, a_n - количество животных по
половозрастным группам голов.

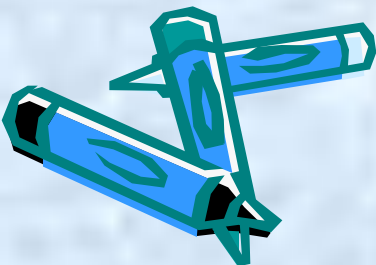
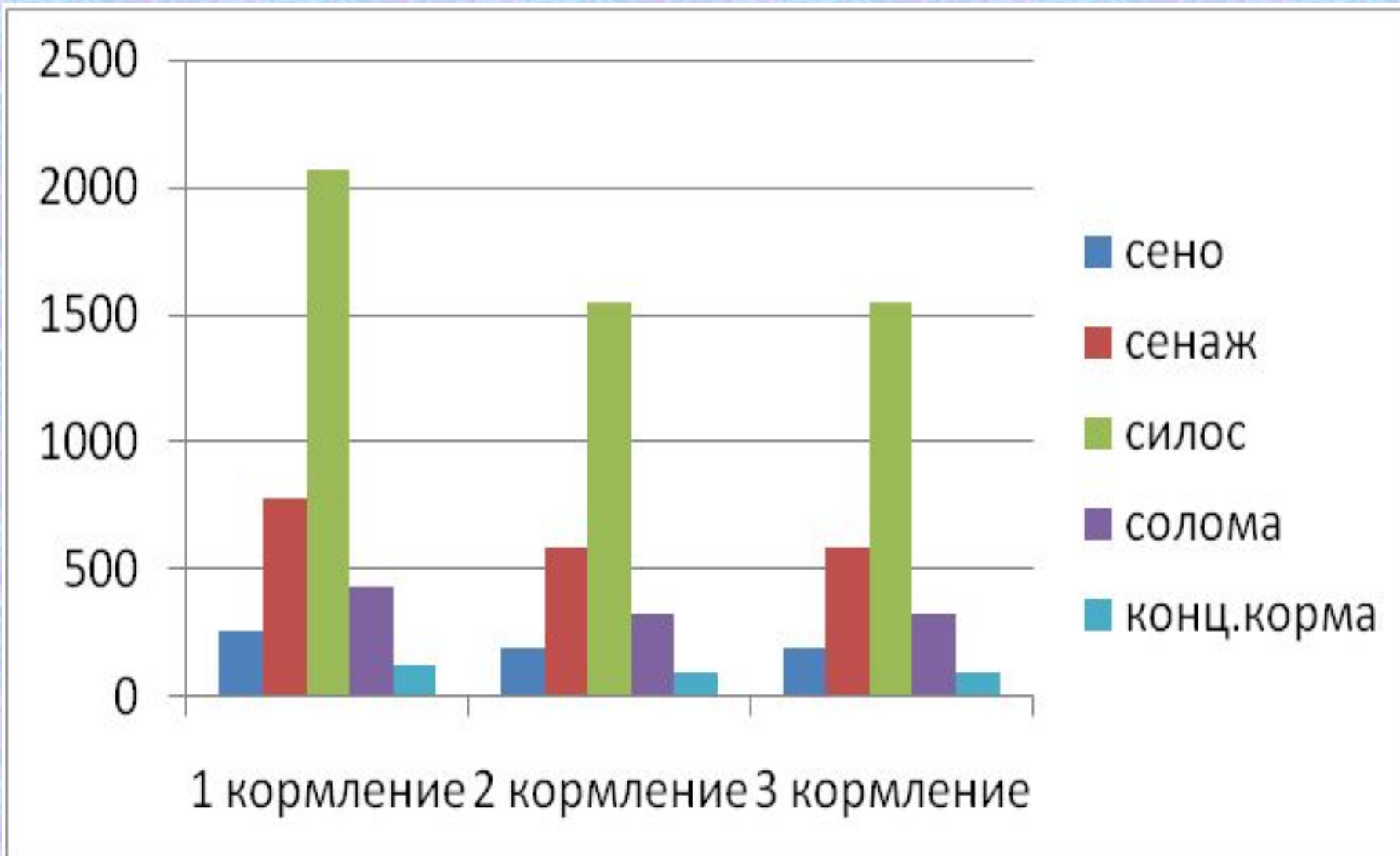
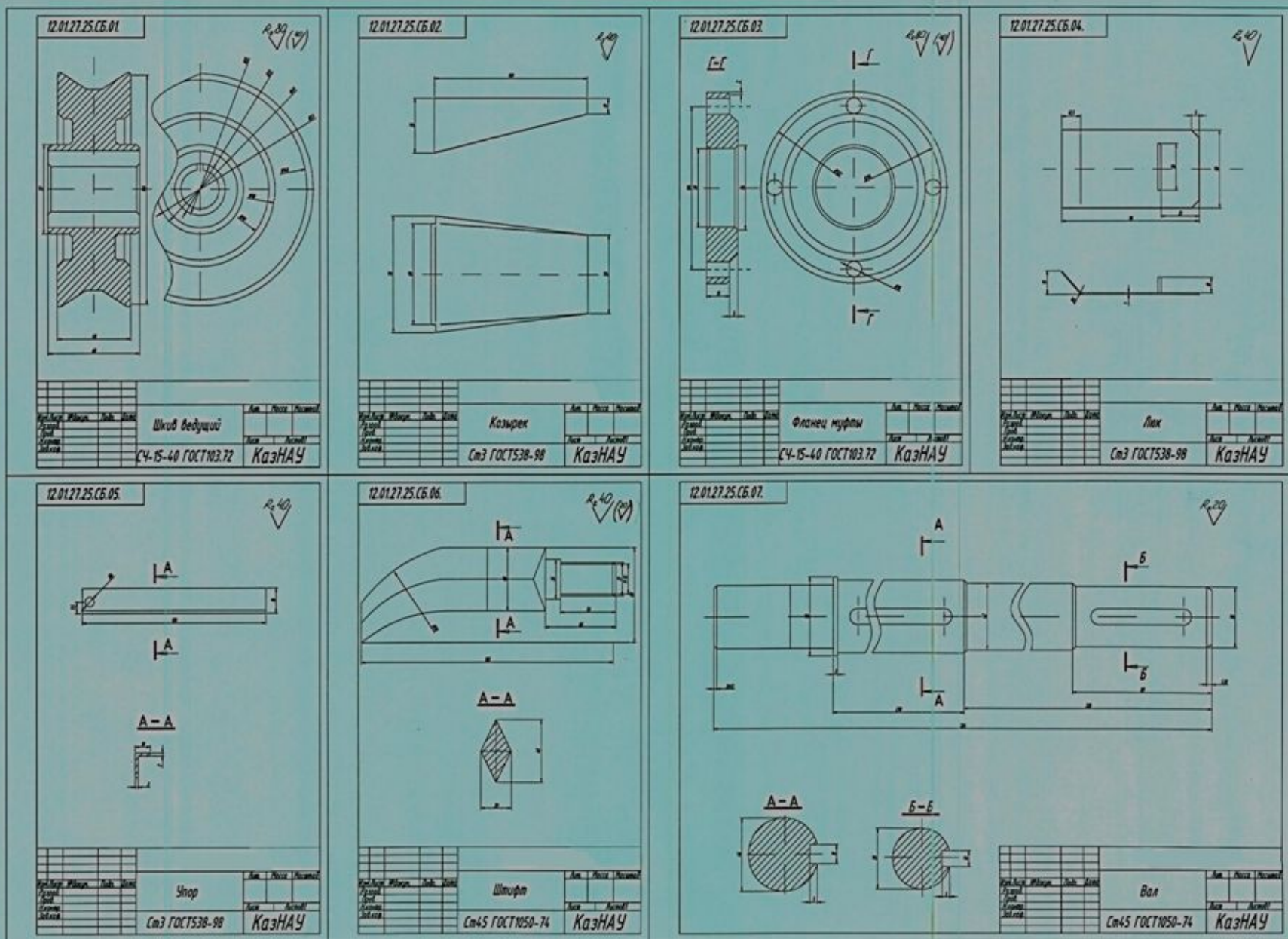


График суточной потребности кормов по периодам кормление



Измельчитель грубых кормов ИГК - 20

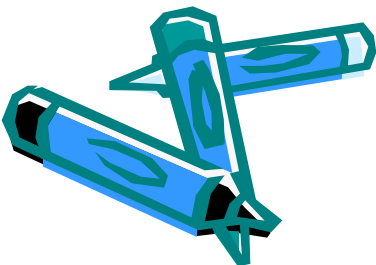


Технико-экономические показатели проекта

По результатам расчетов технико-
экономических показателей
получили,

что годовая экономия составит
246240 тенге,

а срок окупаемости предлагаемого
оборудования составит 1,2 года.

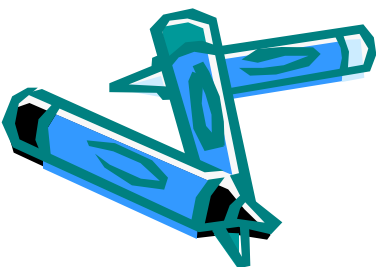


ТЕХНОЛОГИЧЕСКАЯ КАРТА ПРОИЗВОДСТВА КОРМОСМЕСИ В ТОО «Агрофирма Бірлік»

№№ п/п	Наименование производственных процессов и операций	Обработка работ в сутки (t)	Число людей работая в смену	Годовой объем работы	Марка машин и оборудования	Мощность электродвигателей	Часовая производительность т/ч	Требуются машины малой себестоимости	Кол-во работ машин		Число обслуживаемого персонала на 1 машину	Годовые затраты труда чел/ч/м	Капитальные вложения (тыс/тыс€)	Годовой эксплуатационный расход (тыс€)	В год числе			
									В СУТКИ	В ГОДУ					Зарплата обслуживаемого персонала (тыс€)	Амортизация текущего ремонта (тыс€)	Расход и стоимость электроэнергии (тыс€)	Прочие расходы (тыс€)
1	Прием и дозирование грубых кормов	1,72	200	344	ПЗМ-1,5	7,5	1,5	1	1,5	300	0,25	75	94930	14650	14650	17087	27405	5914
2	Подача грубых кормов измель.	1,72	200	344	СТ-2	3,0	40	1	1,5	300	0,25	75	20540	8880	8880	3697	10962	2354
3	Прием и дозирование концентратов	0,320	200	64	ПК-6	3,7	2,6	1	0,5	100	0,25	25	18424	14650	14650	3316	13520	3149
4	Дробление концентратов	0,320	200	64	КДУ-2	30	2,0	1	0,5	100	0,25	25	136200	18340	18340	24516	10962	15248
5	Прием и дозирование силоса	7,1	200	1420	ПЗМ-1,5	7,5	1,5	1	4,5	900	0,25	225	94930	14650	14650	17087	27405	5914
6	Подача силоса в измель.	7,1	200	1420	СТ-2	3,0	40	1	4,5	900	0,25	225	20540	8880	8880	3697	10962	2354
7	Измельчитель сочных кормов	7,1	200	1420	ИКМ-5	22	5	1	4,5	900	0,25	255	97380	14650	14650	17528	80388	11257
8	Подача сочных кормов шнеком	7,1	200	1420	СТ-2	3,0	40	1	4,5	900	0,20	180	20590	8880	8880	3697	10962	2354
9	Загрузка компонентов в измельчитель-смеситель	9,12	200	1824	ТС-40	2,2	40	1	4,5	900	0,20	180	15360	8880	8880	2813	8040	1973
10	Смешивание компонентов	9,12	200	1824	НСК-3	14	1,8	1	4,5	900	0,20	180	299796	18400	18400	51651	113680	18373
11	Подача готовой смеси на кормораздачник	9,12	200	1824	СТ-2	3,0	40	1	4,5	900	0,20	180	20540	9760	9760	3697	12180	5464
	Итого											2335	643884					

Выводы

Для нашего проекта требуется измельчитель
грубых кормов средней
производительности, которую мы
выбрали и обосновали для
конструкторской разработки,
обеспечивающий измельчение грубых
кормов для поголовья фермы ТОО
«Агрофирма Бірлік» с учетом увеличения
поголовья животных на перспективу.



**Доклад окончен,
благодарю за внимание.**

