

Лекция

Электробезопасность

1. Действие электрического тока.
2. Защита от поражения электрическим током.

литература

- ПУЭ-правила устройства электроустановок
- ПТЭ-правила технической эксплуатации электроустановок
- ПТБ-правила технической безопасности электроустановок
-

**Электробезопасность – система
организационных и технических
мероприятий и средств,
обеспечивающих защиту людей от
вредного и **опасного** действия:**

-электрического тока,

-электрической дуги,

-электромагнитного поля,

-статического электричества

Большая часть несчастных случаев происходит в результате:

- Случайное прикосновения к открытым токоведущим частям и проводам.
- Прикосновения к токоведущим частям, изоляция которых повреждена.
- Появление напряжения на нетоковедущих металлических частях оборудования
- Отсутствия или нарушения защитного заземления.
- Воздействия электрического тока через дугу.
- Воздействия шагового напряжения.

Причины электротравм:

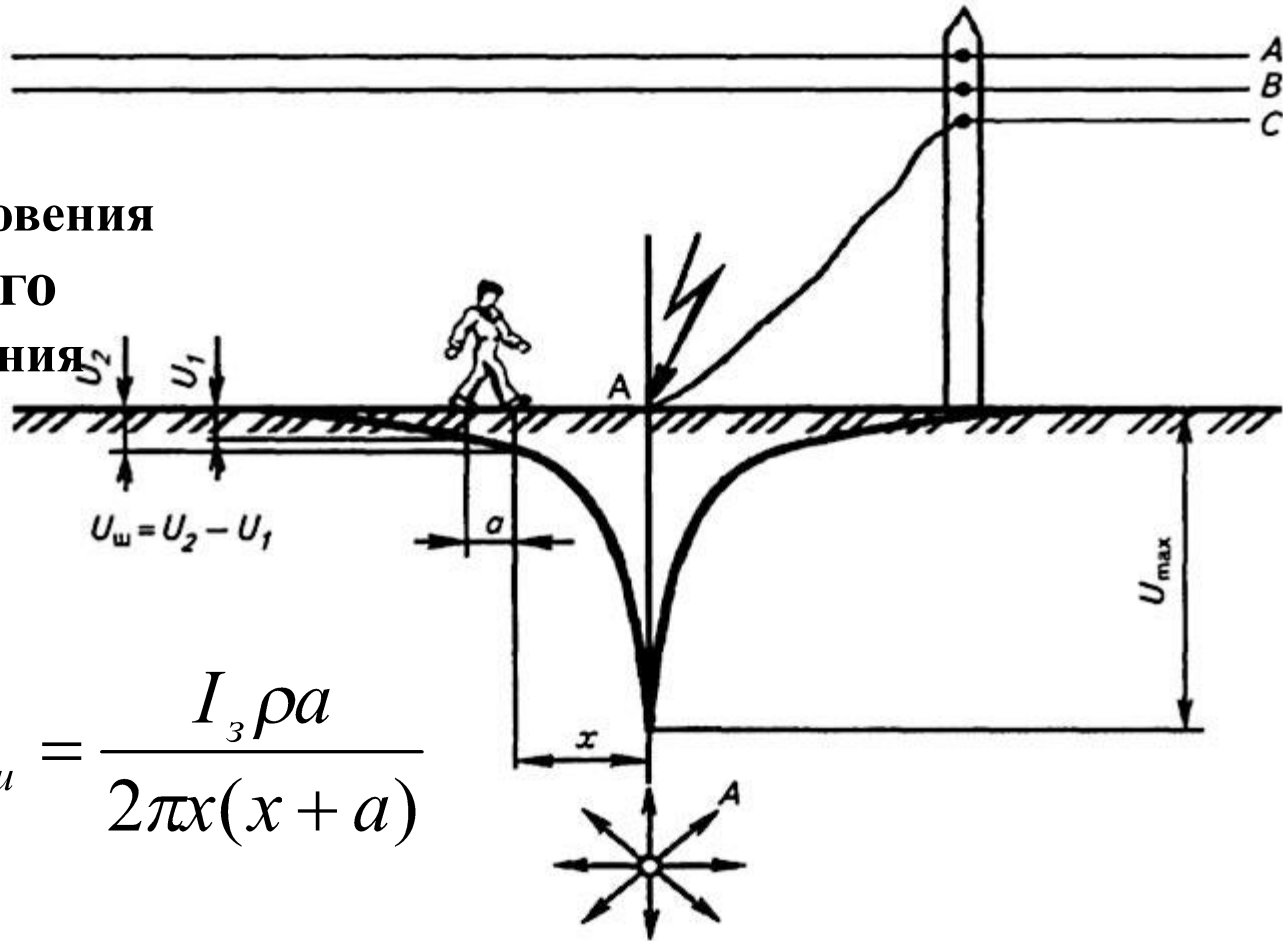
организационные (нарушение требований правил и инструкций, недостатки в обучении персонала);

технические (ухудшение электрической изоляции, отсутствие ограждений, сигнализации и блокировки, дефекты монтажа);

психофизиологические (переутомление, несоответствие психофизиологических показаний данной профессии).

1. Действие электрического тока

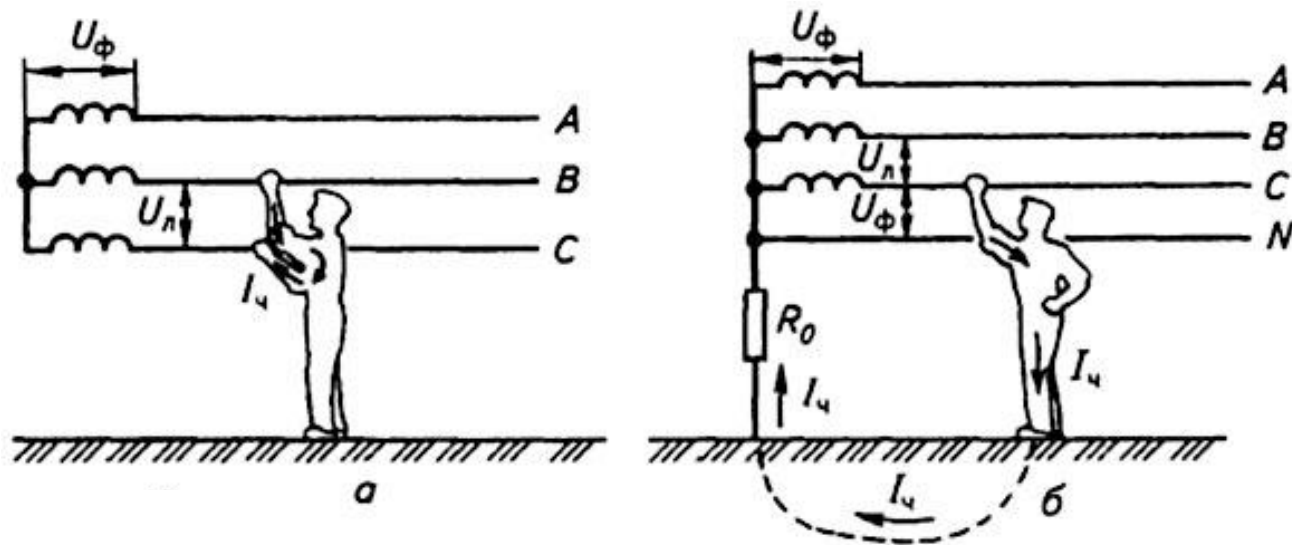
Схема
возникновения
шагового
напряжения



$$U_w = \frac{I_3 \rho a}{2\pi x(x + a)}$$

где ρ – удельное сопротивление грунта, Ом·м
 α – ширина шага

Схемы возможного включения человека в сеть трёхфазного тока



а) двухфазное прикосновение;
 прикосновение в сети с
 нейтралью;

б) однофазное
 заземленной

$$\bullet \quad I = \frac{U}{R_{\text{ч}}}$$

«Физика» электрического тока

-

где ρ – удельное сопротивление грунта, Ом·м

α – ширина шага

Удельное сопротивление различных тканей тела человека, Ом*м при частоте тока 50 Гц

Сухая кожа	3000...20000
Кость	10000...2000000
Жировая ткань	30...60
Мышечная ткань	1,5...3
Кровь	1...2
Спинномозговая жидкость	0,5...0,6

Характер воздействия на человека *переменного* электрического тока(50Гц)

Сила тока, мА	Характер воздействия. <i>Классификация электротравм</i>
0,6 — 1,5	Легкое дрожание пальцев
2 — 3	Сильное дрожание пальцев
5 — 10	Судороги в руках, с трудом можно оторвать. «отпускающий ток» <i>1-я степень</i>
20 — 25	Руки парализуются немедленно, оторвать их невозможно. Очень сильные боли. Затрудняется дыхание.«не отпускающий ток» <i>2-я степень</i>
50 — 80	Паралич дыхания. Начало трепетания желудочков сердца, фибрилляция(хаотичное сокращение мышц) сердца <i>3-я степень</i>
90 — 100	Паралич дыхания и сердца при воздействии более 0,1с . <i>Клиническая смерть 4-я степень</i>

Характер воздействия на человека *ПОСТОЯННОГО* электрического тока

Сила тока, мА	Характер воздействия
0.6 — 3	Не ощущается
5 — 10	Зуд. Нагревание
20 — 25	Еще большее усиление нагревания, незначительное сокращение мышц рук
50 — 80	Сильное ощущение нагревания. Сокращение мышц рук. Судороги. Затруднение дыхания
90 — 100	Паралич дыхания

Степень воздействия электрического тока зависит от:



(больной, усталый, голодный, пьяный-сильнее поражается ТОКОМ). Электротравматизм по сравнению с другими видами производственного травматизма составляет небольшой процент (2–3 %), однако по числу травм с **ТЯЖЕЛЫМ** и, особенно, **ЛЕТАЛЬНЫМ ИСХОДОМ** занимает одно из первых мест.

ВИДЫ ДЕЙСТВИЙ ЭЛЕКТРОТОКА И ПОРАЖЕНИЙ ОТ НИХ

Термическое действие вызывает нагрев и ожоги участков тела.

Электролитическое действие заключается в электролитическом разложении жидкостей в организме человека, в том числе и крови.

Биологическое действие проявляется в раздражении и возбуждении живых тканей и сопровождается непроизвольным(ответная реакция) судорожным сокращением мышц.

Механическое действие приводит к разрыву тканей организма.

Световое (ультрафиолетовое) действие –исходит от вольтовой дуги и вызывает поражение глаз-*электроофтальмию*.

**Электрический удар - парализует руки,
дыхание, сердце..**

Специфические поражения (излечиваются без следов)

- **Электрозноак** - вызывается механическим, термическим или их совместным воздействием тока. Пораженный участок кожи практически безболезнен, вокруг него отсутствуют воспалительные процессы. Со временем он затвердевает.
- **Металлизация кожи** — так называемое пропитывание кожи мельчайшими парообразными или расплавленными частицами металла под влиянием механического или химического воздействия тока. Пораженный участок кожи приобретает жесткую поверхность и своеобразную окраску.

Классификация помещений по опасности поражения электрическим током.

1 класс **Без повышенной опасности**, (сухие и отапливаемые) которых отсутствуют условия, создающие повышенную или особую опасность;

2 класс **С повышенной опасностью**, при наличии одного из следующих признаков:

- относительной влажностью, длительно превышающей 75 %;
- токопроводящей пыли;
- токопроводящих полов (земляных, металлических, железобетонных, кирпичных и т.п.);
- высокой температуры, длительно превышающей +35 0С;
- возможности одновременного прикосновения человека к имеющим соединение с землей металлоконструкциям зданий, технологическим аппаратам, с одной стороны, и к металлическим корпусам оборудования – с другой;

3 класс **С особой опасностью**, в которых возможны:

- особая сырость (влажность близкая к 100 %);
- химически активная (агрессивная) среда;
- наличие одновременно двух или более признаков условий **повышенной опасности**.

Классификация электроустановок по опасности поражения электрическим током

по напряжению:

- с номинальным напряжением до 1000 В
- с номинальным напряжением свыше 1000

Зона досягаемости (защита расстоянием)

- Между двумя токоведущими частями (с разным потенциалом), минимально допустимое расстояние более 2,5 метра.

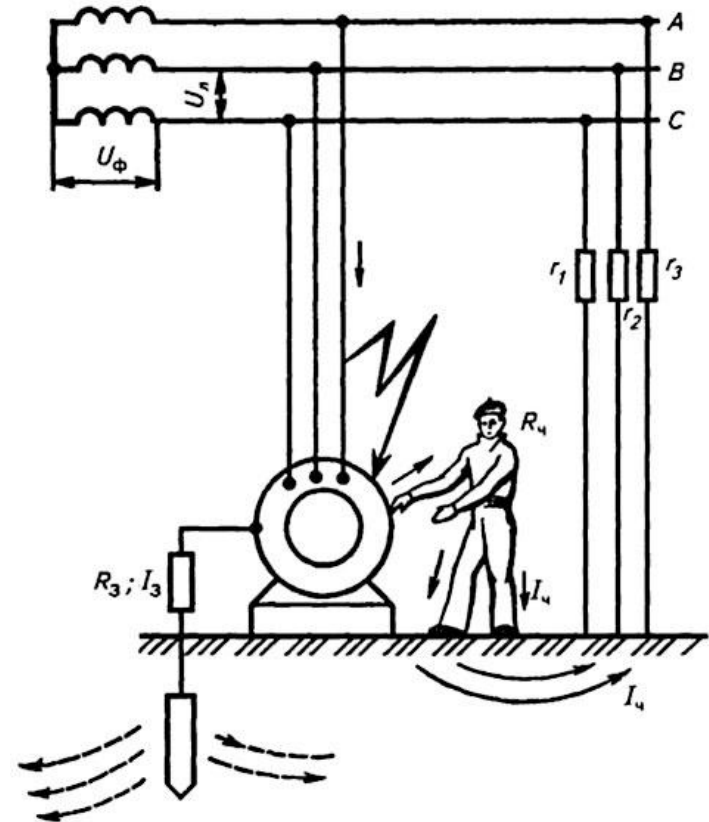
2. Защита от поражения электрическим током

Защитное заземление - это преднамеренное электрическое соединение с землей или ее эквивалентом металлических нетоковедущих частей электроустановок, которые могут оказаться под напряжением.

Проверяют раз в год!

**Нормируемое
сопротивление
заземления 4 Ом**

(расчетное у человека 1000 Ом)

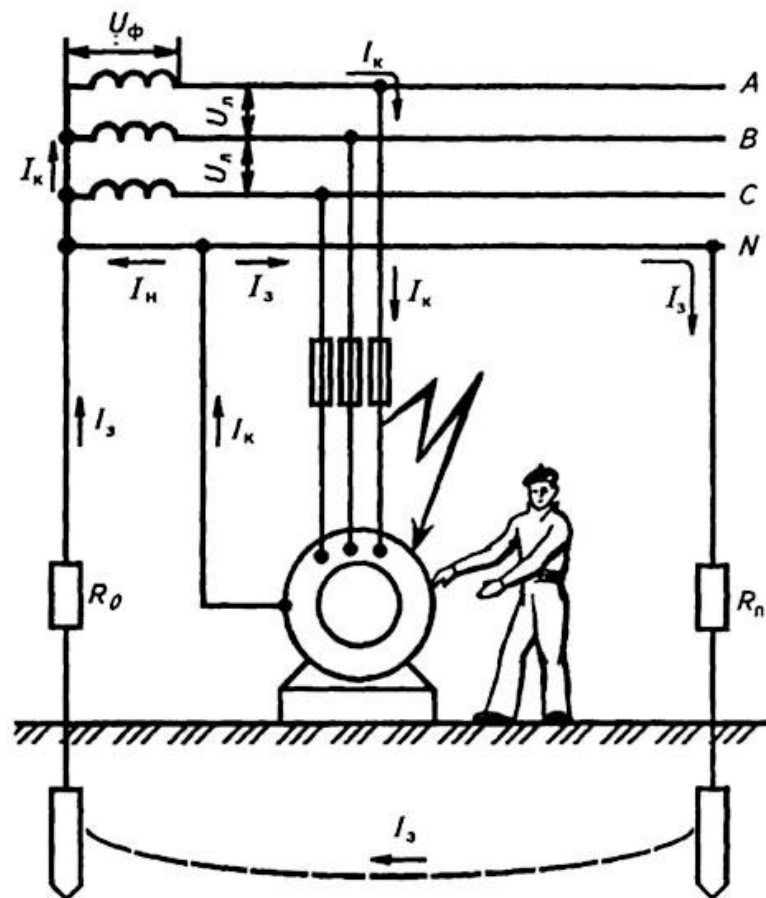


Принципиальная схема защитного заземления

Принципиальная схема защитного зануления

Зануление — это преднамеренное соединение с нулевым защитным проводником металлических нетоковедущих частей электрооборудования, которые могут оказаться под напряжением.

- При $t \leq 0,5$ с человек может выдержать 100 мА при частоте тока 50 Гц;
- УЗО отключает ток через $t \leq 0,2$ с при однофазном прикосновении



ГОСТ 12.1.019-79 Электробезопасность общие требования

Для защиты необходимо:

- В нормальном режиме работы электроустановок:
- изоляция (рабочая, дополнительная, усиленная, двойная) токоведущих частей;
- ограждение токоведущих частей;
- изоляция рабочего места;
- защитное отключение;
- размещение вне зоны досягаемости;
- сигнализация,

- При повреждении изоляции:
- защитное заземление,
- зануление;
- защитное отключение;
- изоляция не токоведущих частей;
- контроль изоляции;
- средства индивидуальной

Переносные временные ограждения и плакаты

Временными ограждениями могут быть:

- специальные сплошные или решетчатые деревянные ширмы,
- щиты,
- изделия из резины и других изоляционных материалов в сухом состоянии, хорошо укрепленные или прочно установленные.

Применяются следующие предупредительные плакаты:

- **предостерегающие**, в том числе «Высокое напряжение— опасно для жизни!», «Под напряжением. Опасно для жизни!», «Стой! Высокое напряжение», «Не влезай, убьют!», «Стой! Опасно для жизни»;
- **запрещающие**: «Не включать — работают люди», «Не открывать — работают люди», «Не включать — работа на линии»;
- **разрешающие**: «Работать здесь», «Влезать здесь»;
- **напоминающие**: «Заземлено».

Средства индивидуальной защиты при работе в электроустановках

Основные: диэлектрические перчатки, изолированный слесарно-монтажный инструмент

Дополнительные(применяются только вместе с основными): диэлектрические галоши, коврики, подставки

Вспомогательные: экраны, каски, монтерские лазы(когти), пояс

Электрозащитные средства и приспособления



К ним относятся:

- 1) изолирующие штанги (оперативные, для наложения заземления, измерительные);
- 2) изолирующие (для операций с предохранителями) и электроизмерительные клещи;
- 3) указатели напряжения и фазировки;
- 4) диэлектрические перчатки, боты, галоши, коврики;
- 5) изолирующие накладки и подставки;
- 6) переносные заземления;
- 7) плакаты и знаки безопасности.

Требования при проведении работ в электроустановках(допускаются лица....)

Отключить от источника питания;

- проверить отсутствие напряжения;
- механическое блокирование возможного подключения (снятие предохранителей, отсоединение питающих концов;
- ограждение и установка знаков;
- наложение заземлений на отсоединённые концы

При не отключении установки:

- работы выполняются только по НАРЯДУ не менее чем 2-мя лицами;
- обязательно применение электрозащитных средств;
- обеспечение безопасного расположения работающих

Допустимые и предельно-допустимые напряжения (прикосновения) и токи

	U [вольт]	U [вольт]	I [мА]	I [мА]
	Допустим	Пред.-доп.	Допустим	Пред.-доп.
Время действия	<10 мин	<2 сек	<10 мин	<2 сек
Переменный ток(50Гц)	2	20	0,3	6
Переменный ток(50Гц)	3	36	0,4	8
Постоянный ток	8	40	1,0	15

Оказание первой помощи пострадавшим от электрического тока

Главным условием успеха при оказании первой помощи пострадавшим от электрического тока является быстрое освобождение пострадавшего от действия тока и правильная последовательность дальнейших действий.

Для оказания первой помощи при поражении электрическим током необходимо:

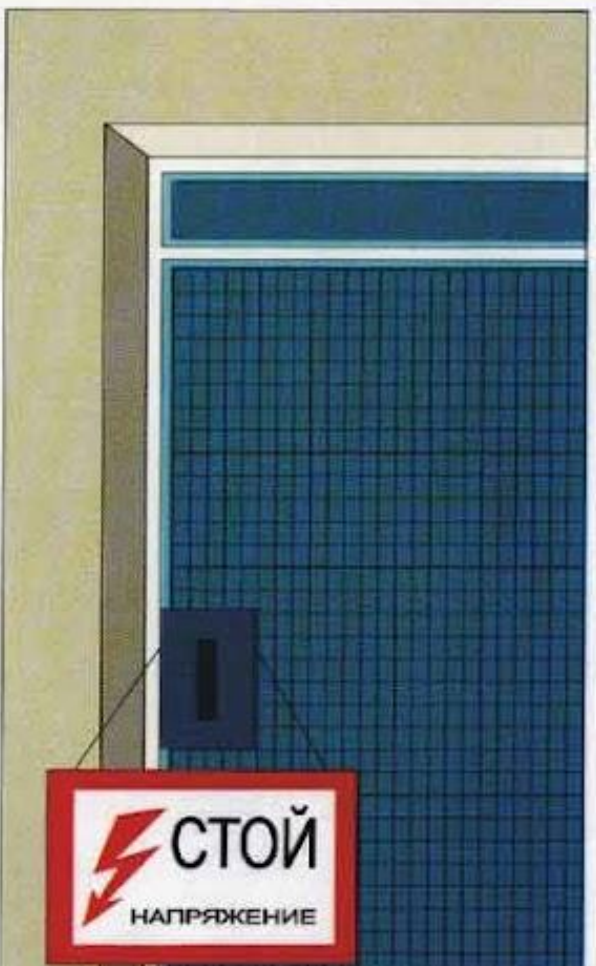
- освободить от тока (отключить установку, оттащить пострадавшего от установки);
- уложить пострадавшего на твердую поверхность, осмотреть и определить его состояние;
- **приступить** к оказанию первой доврачебной помощи; принять меры для вызова медицинского персонала.
- Если пострадавший в обмороке, нужно привести его в сознание, давая нюхать нашатырный спирт.
- Если пострадавший плохо (редко, судорожно) дышит или отсутствуют признаки жизни (зрачки, дыхание, биение сердца, пульс), необходимо сделать *искусственное дыхание и непрямой массаж сердца*.
- Если у пострадавшего хорошо прослеживается пульс, нужно сделать только искусственное дыхание по способу «изо рта в рот», с интервалом 5 секунд (12 дыхательных циклов в минуту).

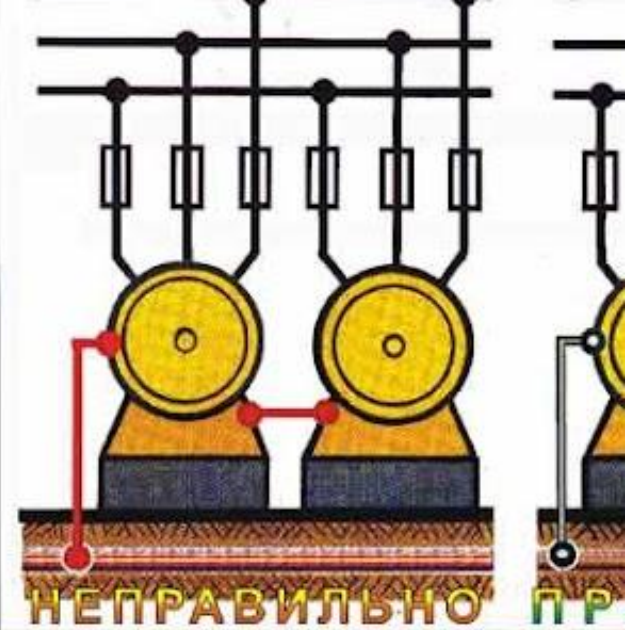
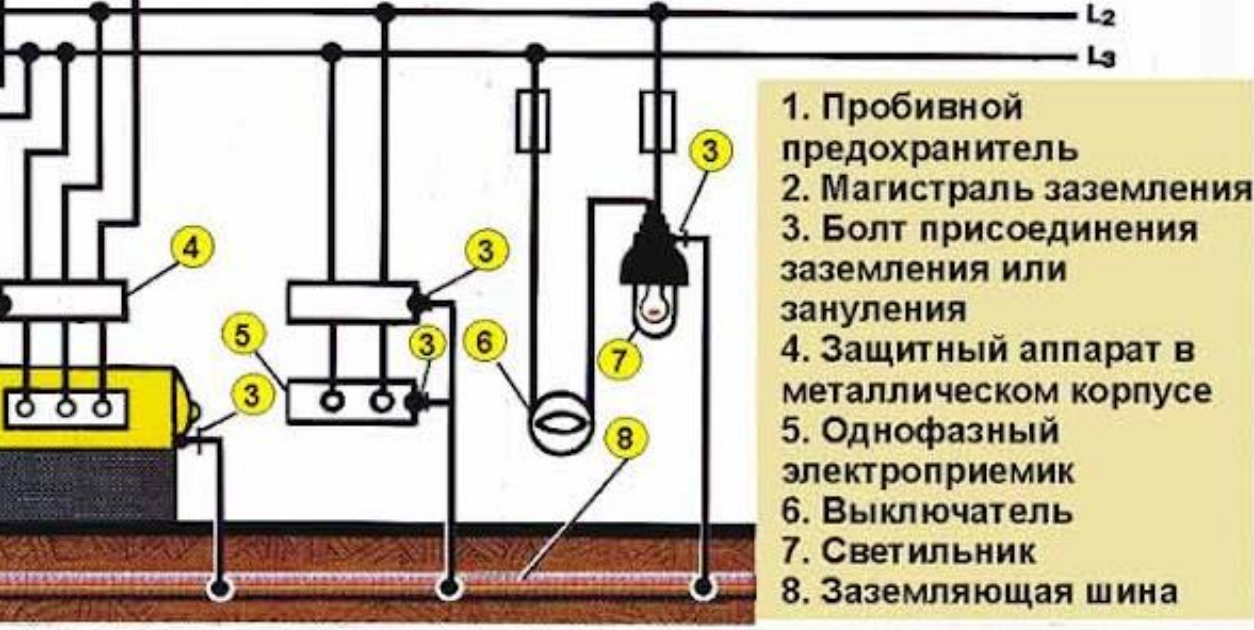
ключах и кнопках управления).

к рабочему мест

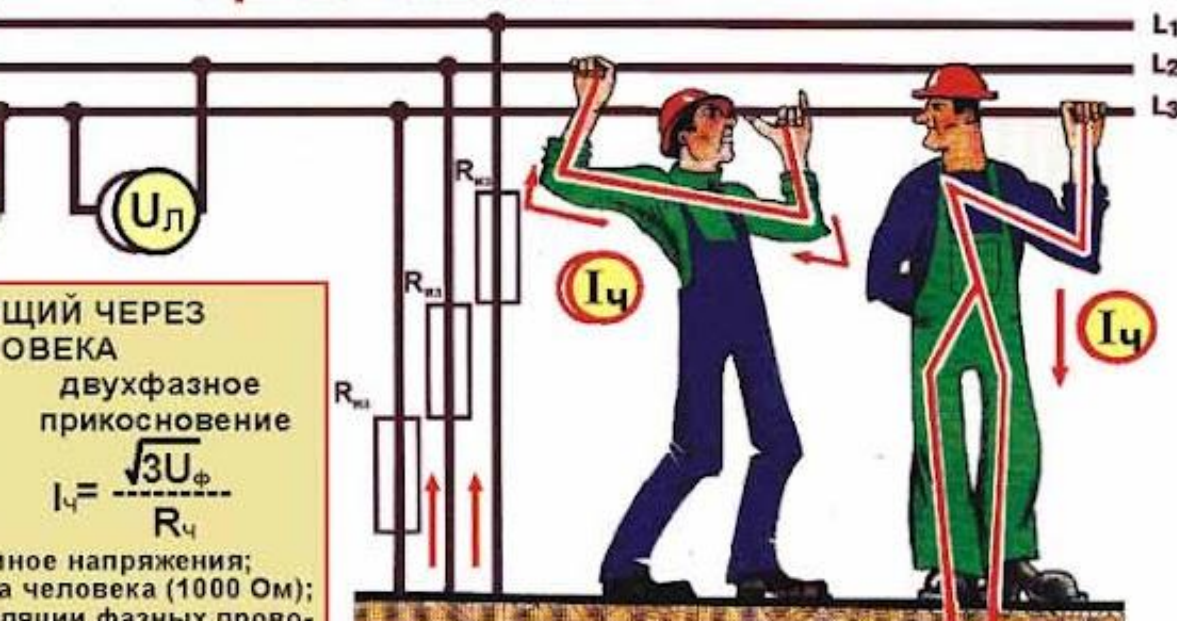
УСТАНОВЛЕНИЕ ПЛАКАТОВ И ЗНАКОВ БЕЗОПАСНОСТИ

ЗНАКИ БЕЗОПАСНОСТИ ПРИМЕНЯЮТСЯ СТАЦИОНАРНО ИЛИ ВРЕМЕННО ПЕРСОНАЛА ОТ СЛУЧАЙНОГО ПРИКОСНОВЕНИЯ К ТОКОВЕДУЩИМ ЧАСТЯМ ЭЛЕКТРИЧЕСКОГО ОБОРУДОВАНИЯ, НАХОДЯЩИХСЯ ПОД НАПРЯЖЕНИЕМ И РАСПОЛОЖЕННЫХ ВБЛИЗИ ПЕРСОНАЛА.

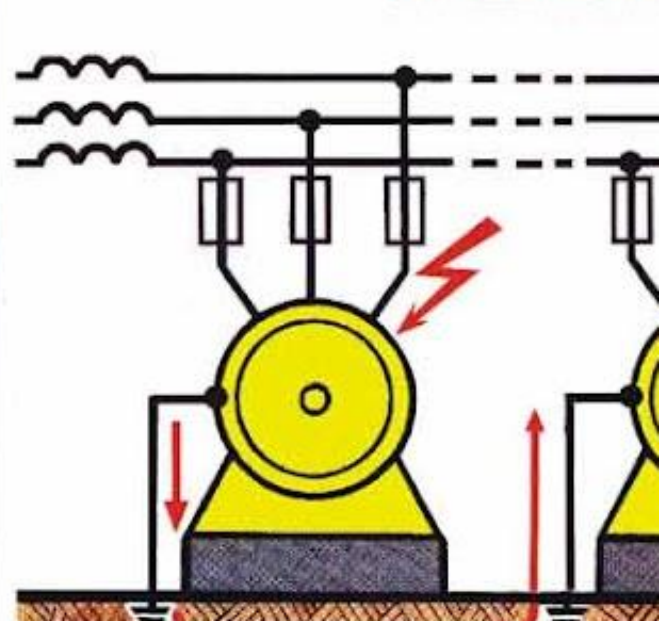




Опасность однофазного и двухфазного прикосновений



Опасность двойного прикосновения на землю



ОСВОБОЖДЕНИЯ ЛЮДЕЙ ОТ ДЕЙСТВИЯ ЭЛЕКТРИЧЕСКОГО ТОКА



Освобождение пострадавшего от действия электрического тока в установках свыше 1000 В

Если пострадавший соприкасается с токоведущими частями, необходимо быстро освободить его от действия электрического тока для предотвращения дальнейшего поражения. Для этого необходимо отключить ту часть установки, которой касается пострадавший. Если это невозможно, необходимо использовать специальные инструменты, чтобы отделить пострадавшего от токоведущих частей, не касаясь при этом человека, находящегося под напряжением. При оказании помощи пострадавшему необходимо обеспечить ему доступ свежего воздуха, освещенности, поэтому следует быстро отключить электрическое освещение, поэтому следует быстро отключить электрическое освещение от другого источника.

Для освобождения пострадавшего от земли или токоведущих частей, находящихся под напряжением (выше 1000 В), следует надеть диэлектрические перчатки, действовать штангой или клещами, рассчитанными на напряжение данной установки.

Освобождение пострадавшего от действия электрического тока в установках до 1000 В

При низком напряжении для освобождения пострадавшего от действия электрического тока необходимо использовать сухую одежду, канат, доску, любой предмет, не проводящий электрический ток.

Для освобождения пострадавшего от токоведущих частей необходимо взяться за его одежду (если она сухая и отстает от тела), избегая при этом прикосновения к окружающим металлическим частям тела, не покрытым одеждой.

При освобождении пострадавшего от токоведущих частей необходимо действовать по возможности одной рукой.

Лекция закончена!!!



Электроустановки по напряжению разделяются на две группы:

1. напряжением до 1000 В
2. напряжением свыше 1000 В.

- ФОТО Энерго надзора???? Анимация движения тока????