

Электроснабжение часть 2

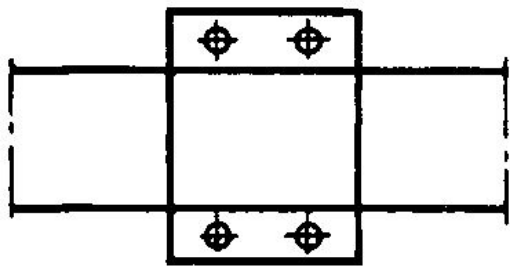
Иллюстративный материал
к лекциям для бакалавриата,
профиль «Электрооборудование и
электротехнологии»

Электрическая аппаратура в системах сельского электрообеспечения

Электрические контакты

$$r_k = C/P^m,$$

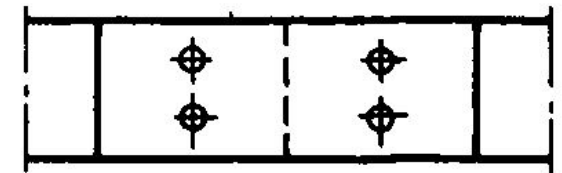
Типы контактов



a



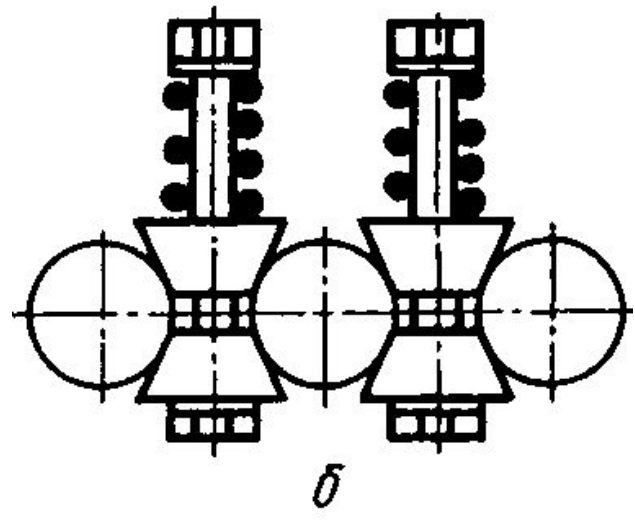
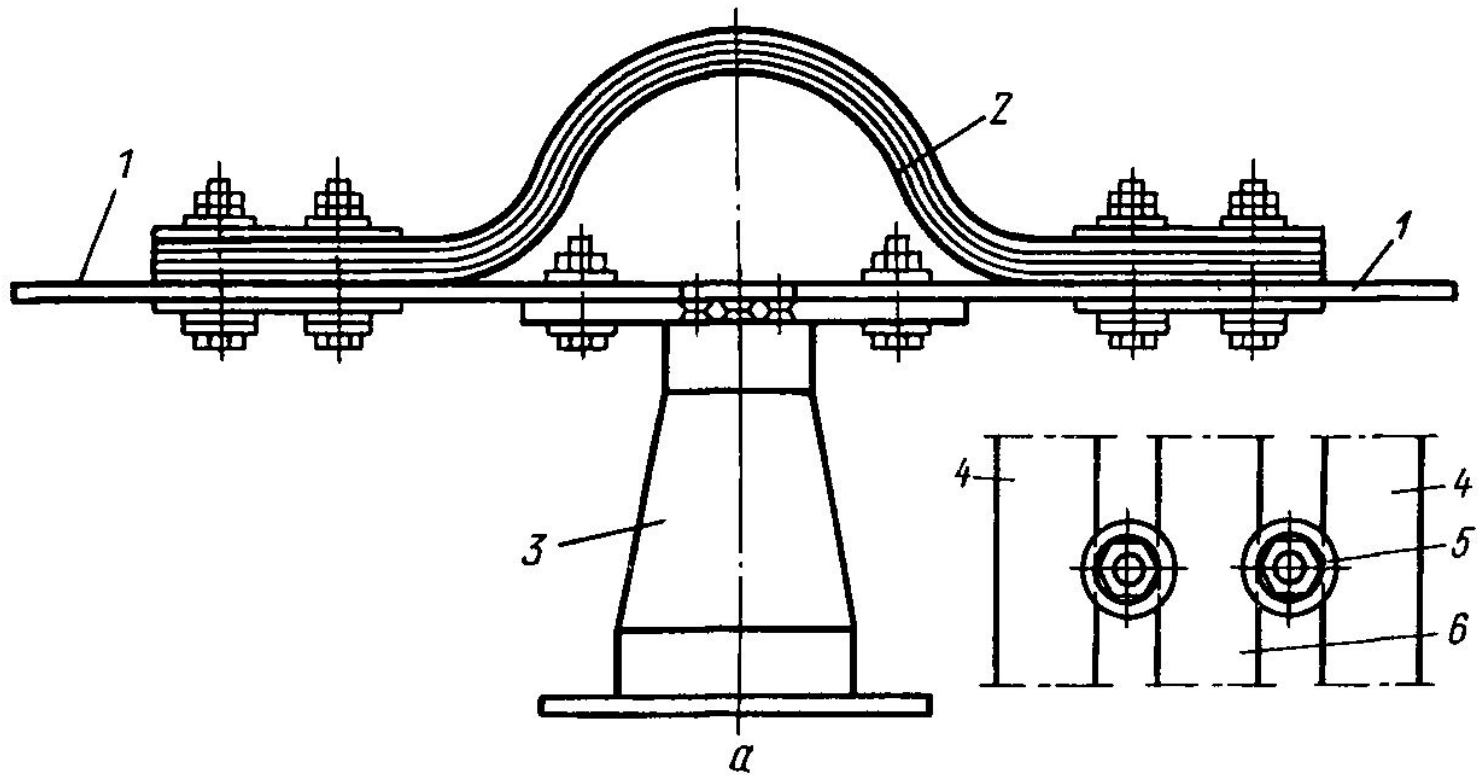
b

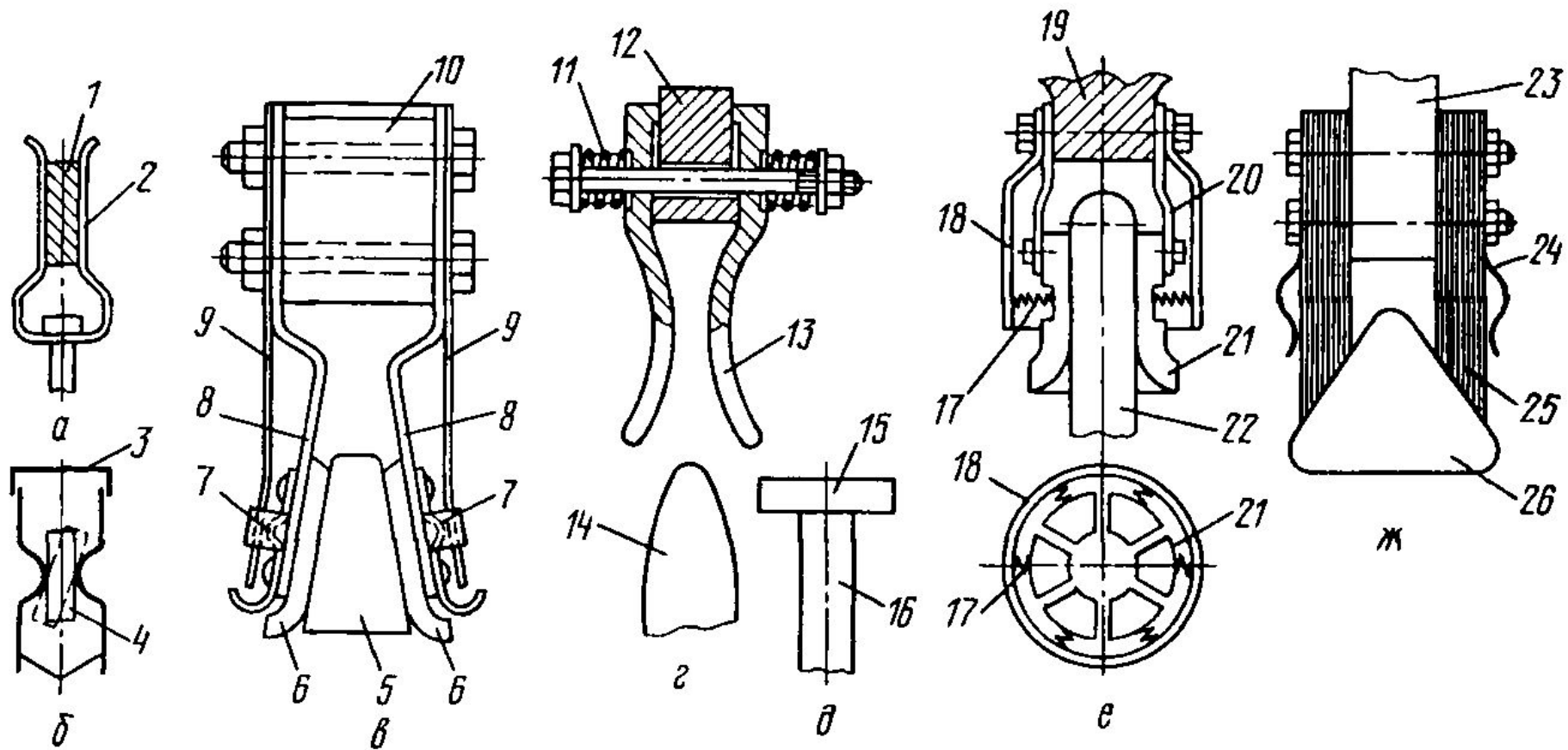


б

с

ШОВ





Электрическая дуга

Механизм возникновения электрической дуги

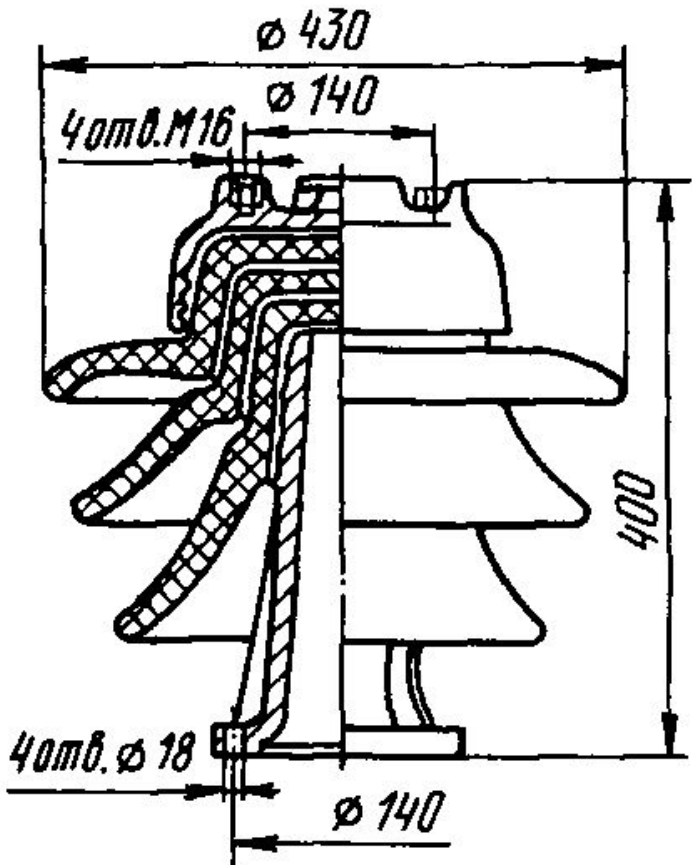
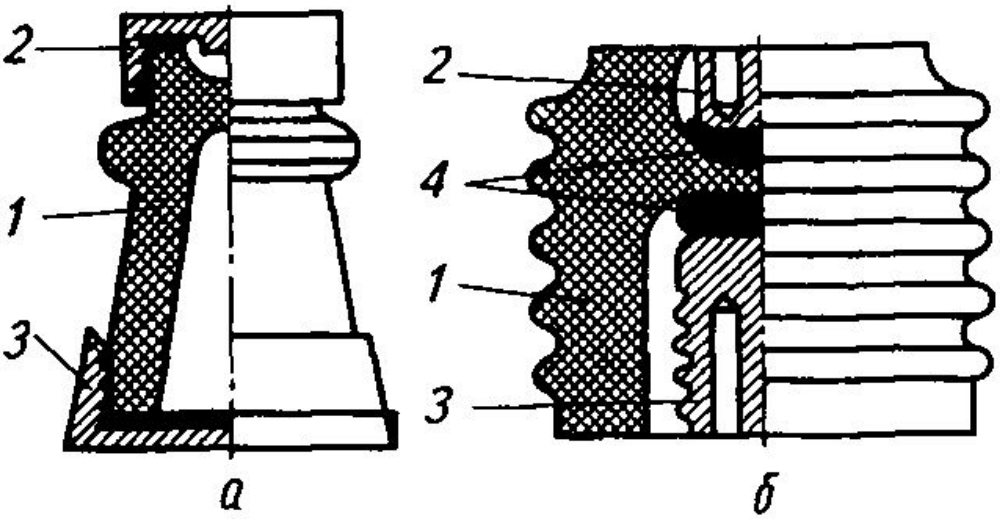
Основные процессы в электрической дуге

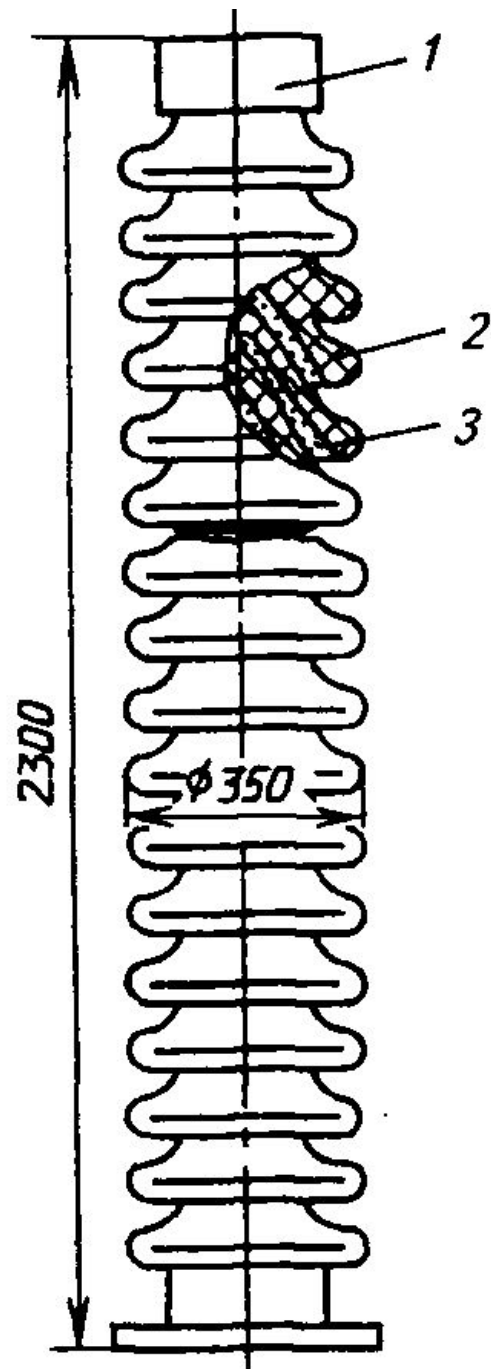
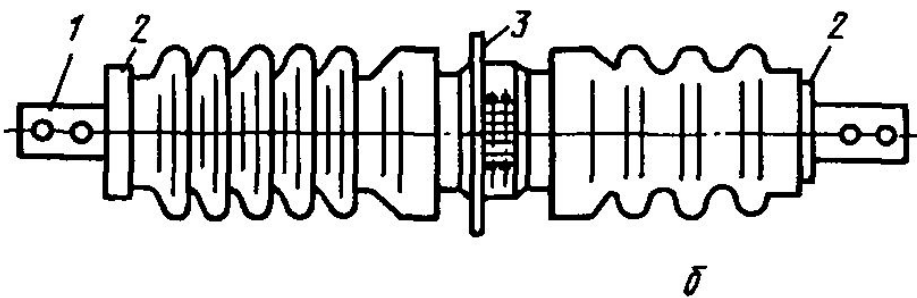
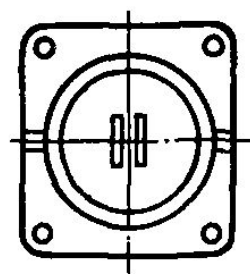
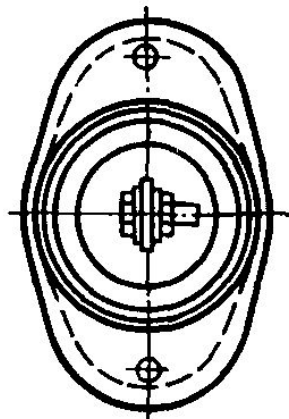
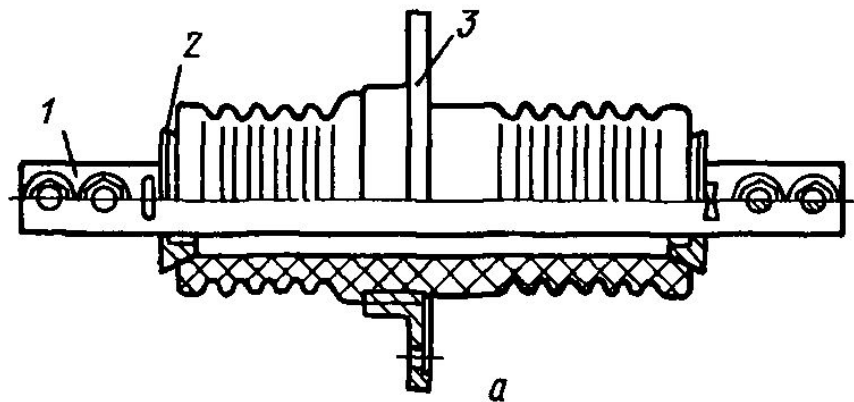
Три стадии горения электрической дуги

Основная задача при конструировании
электрических аппаратов

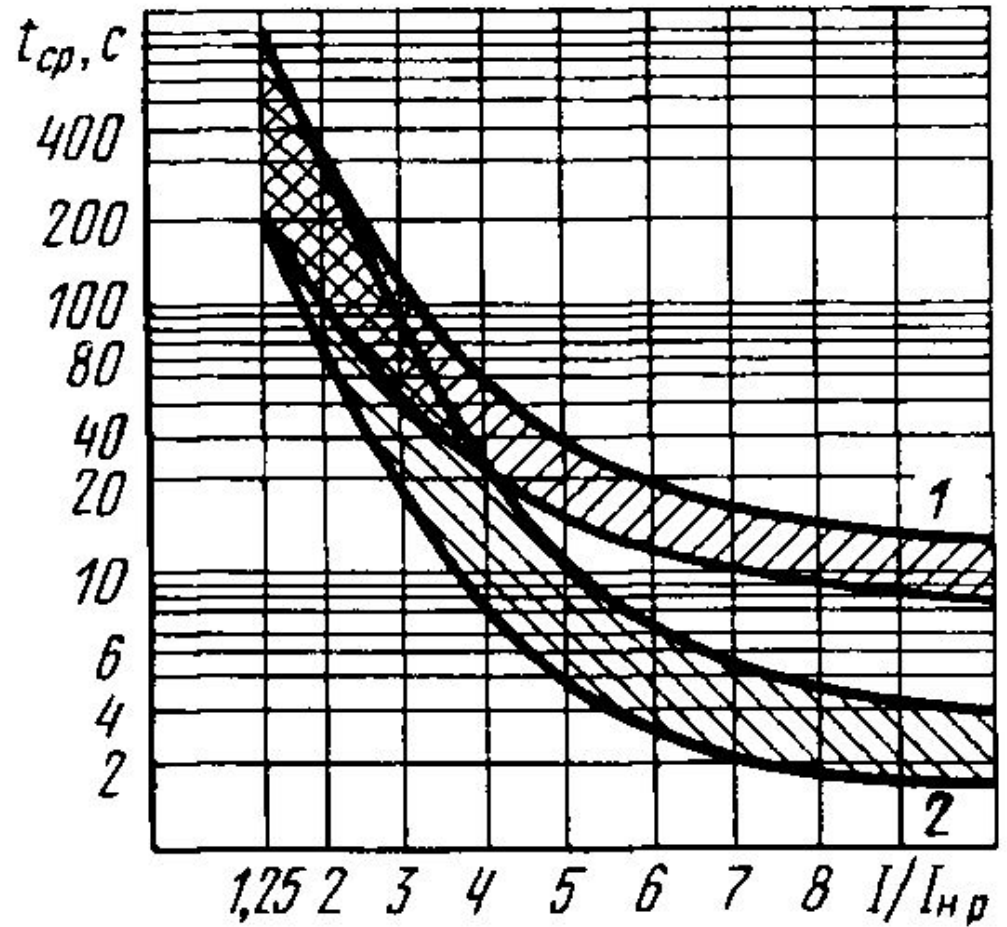
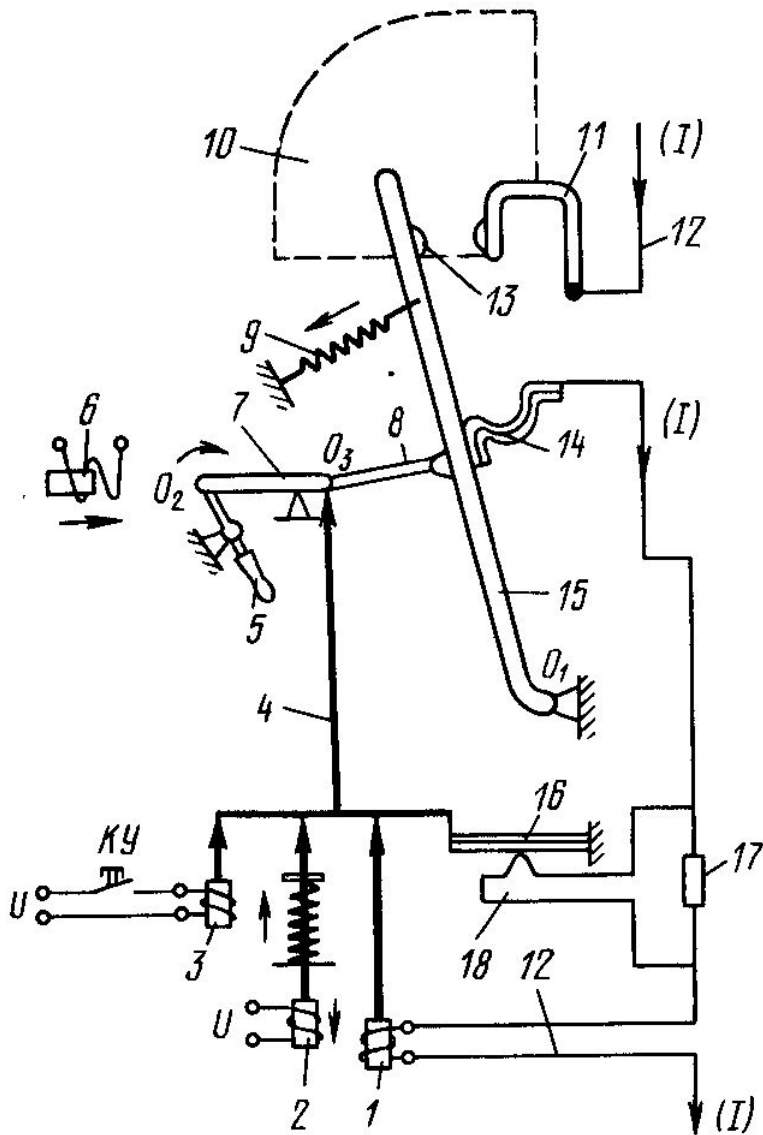
Способы гашения электрической дуги

Изоляторы электрических установок

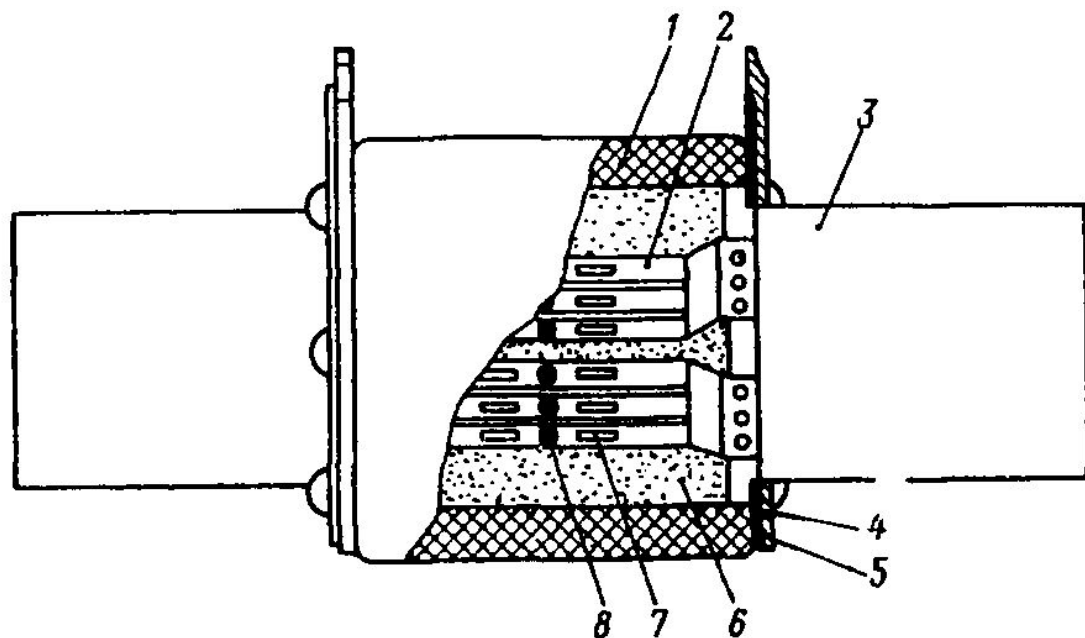
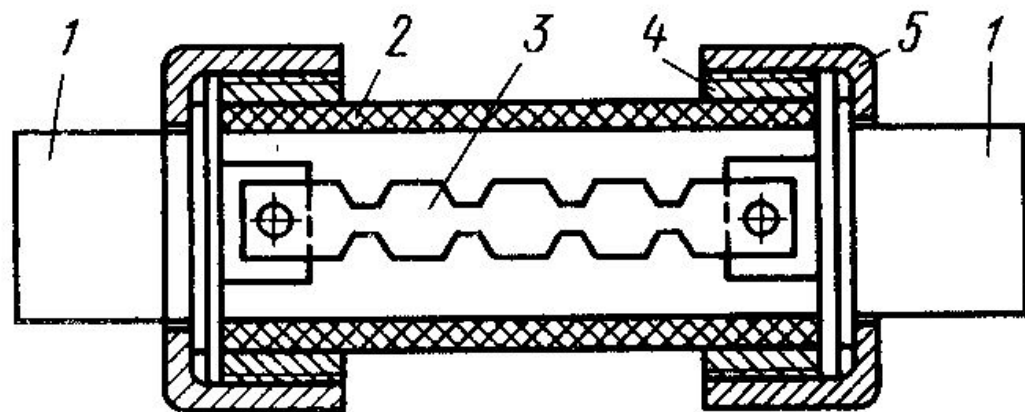
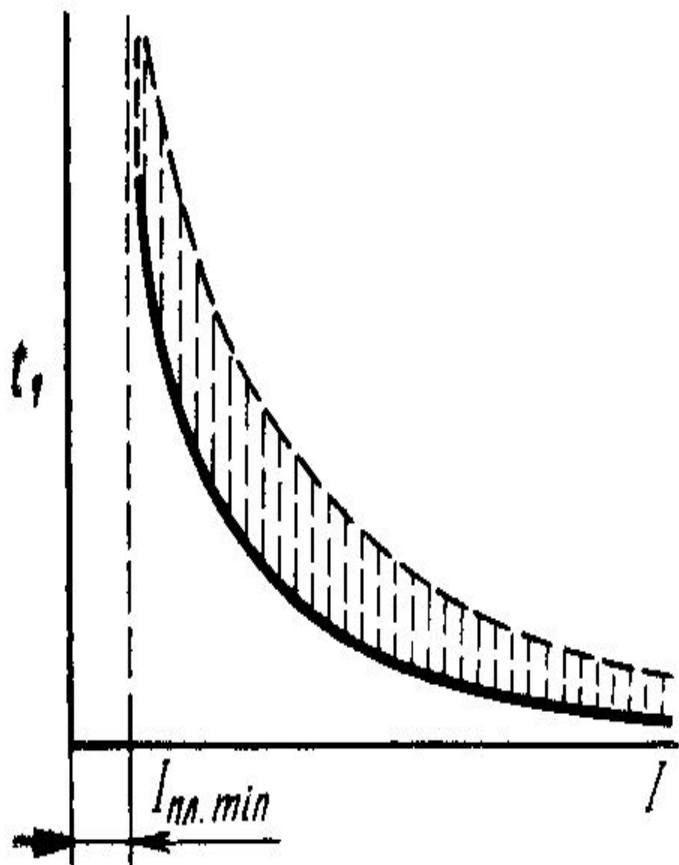


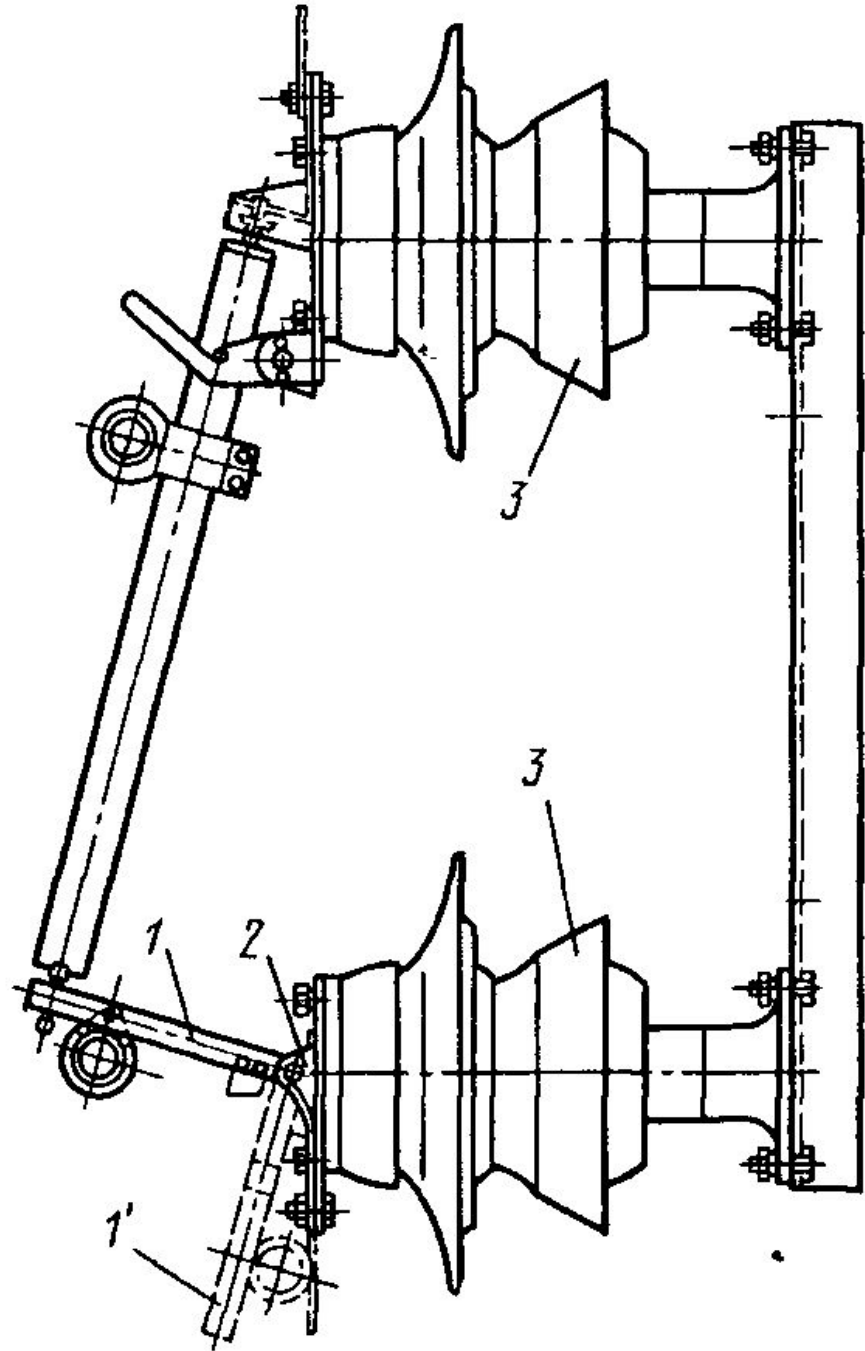
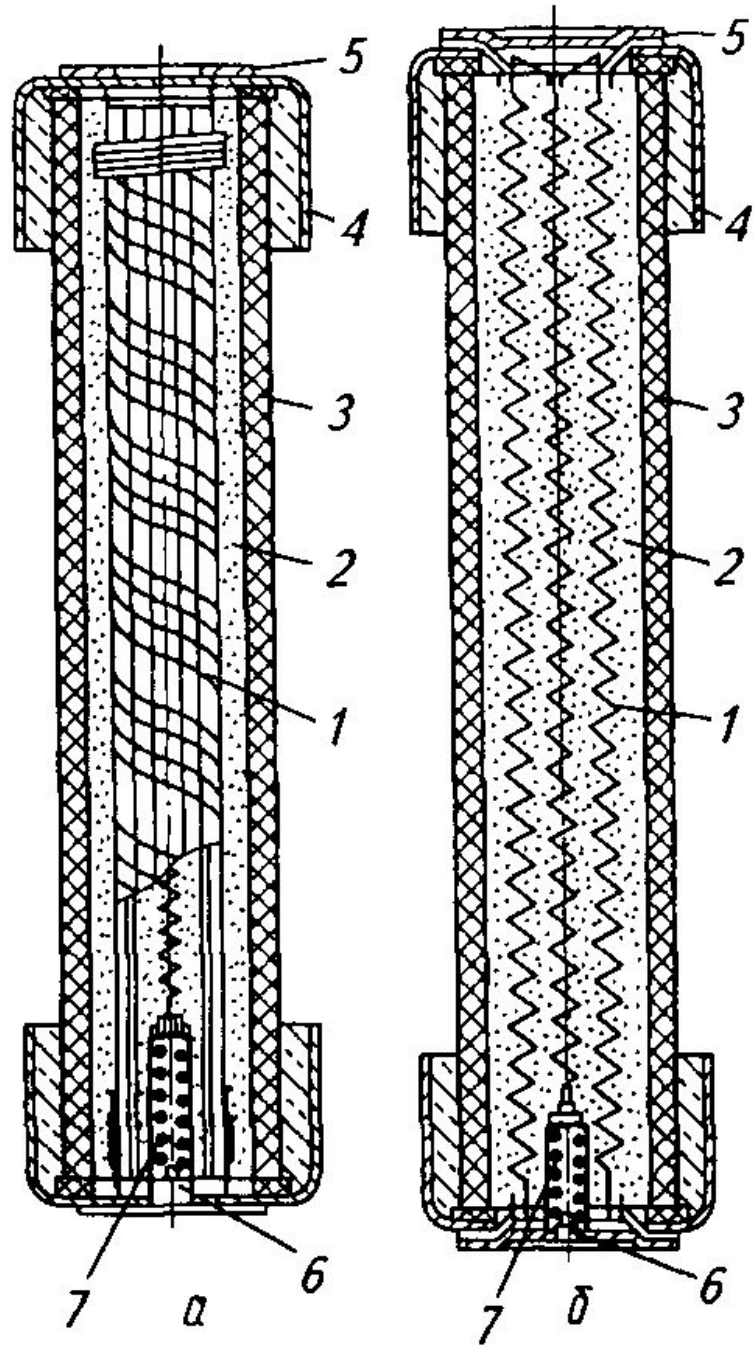


Автоматические воздушные выключатели

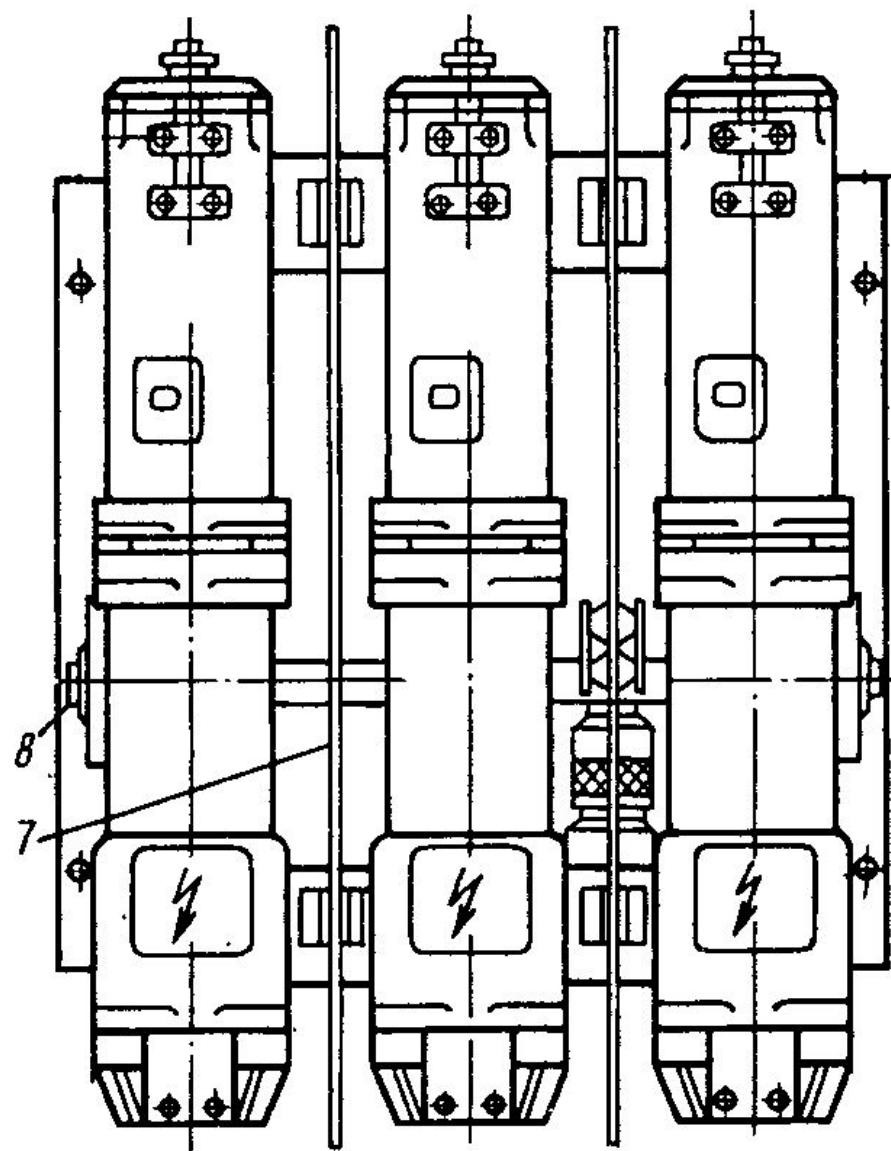
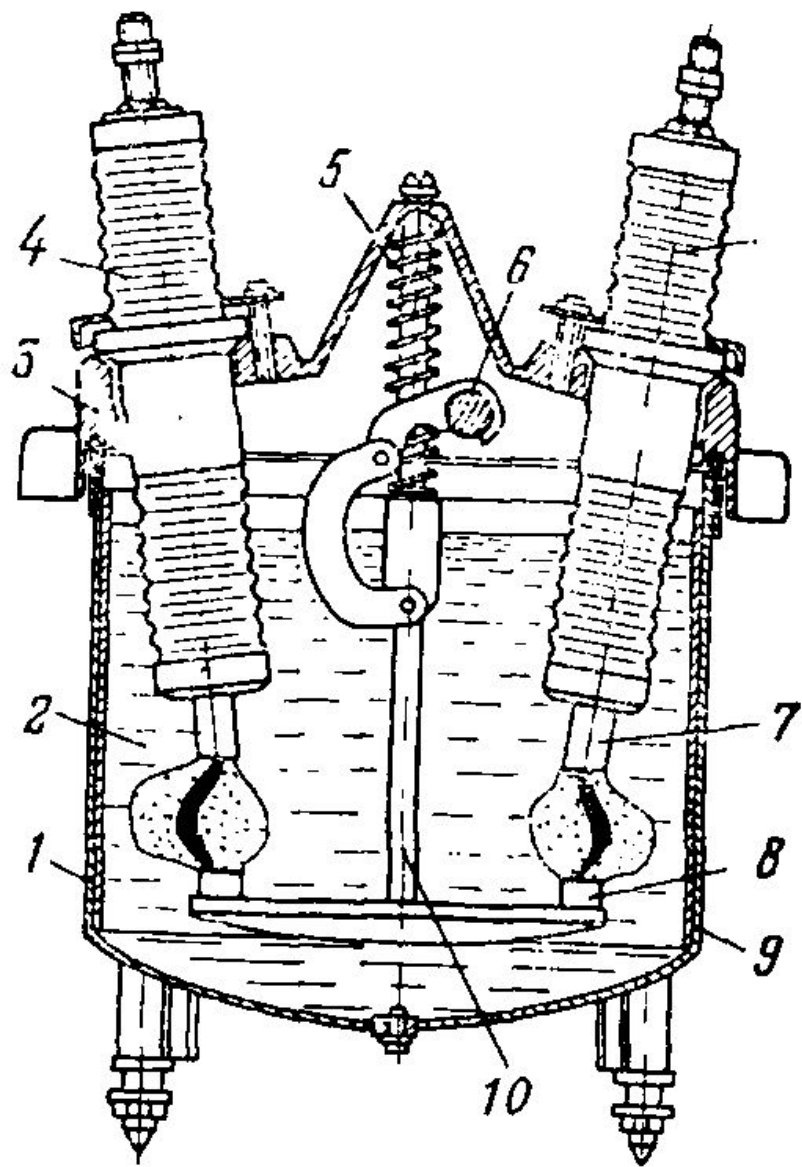


Предохранители с плавкой вставкой

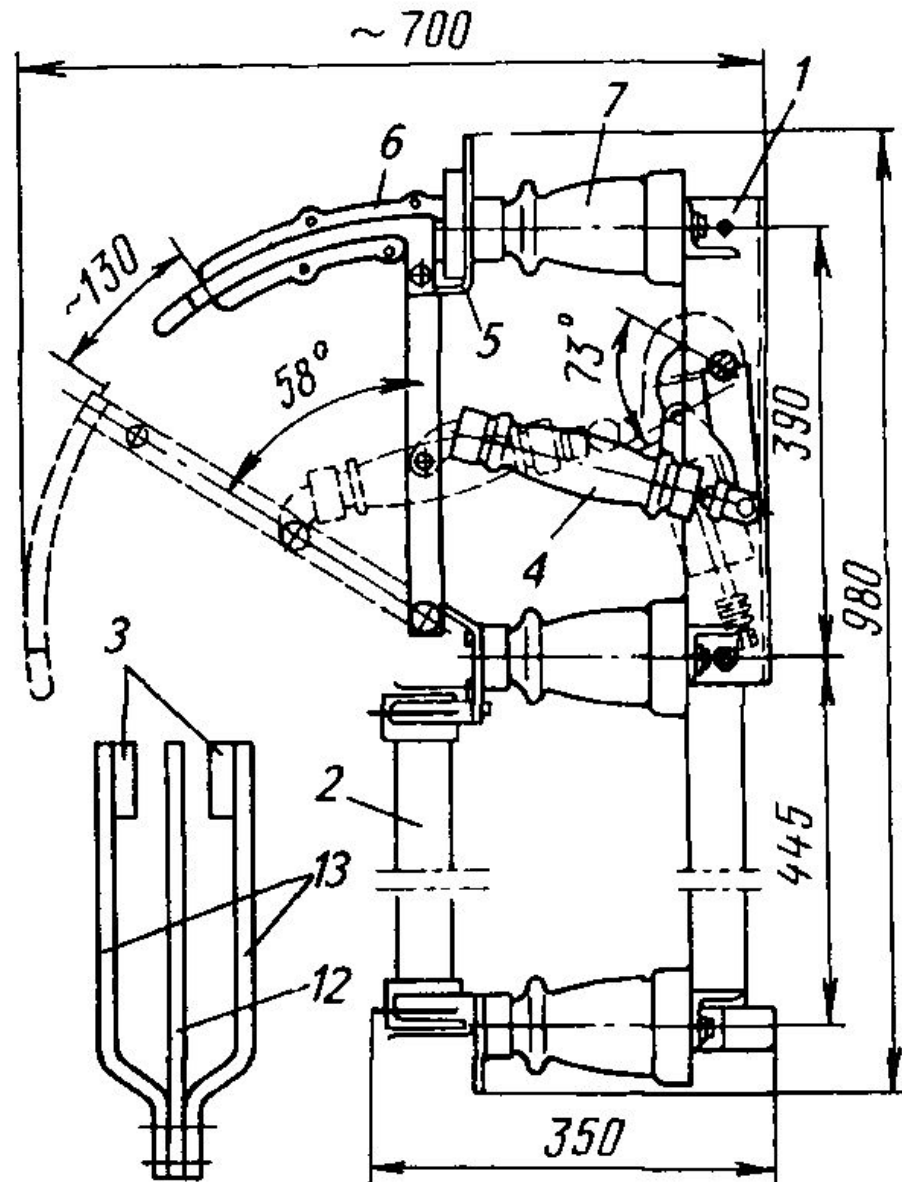




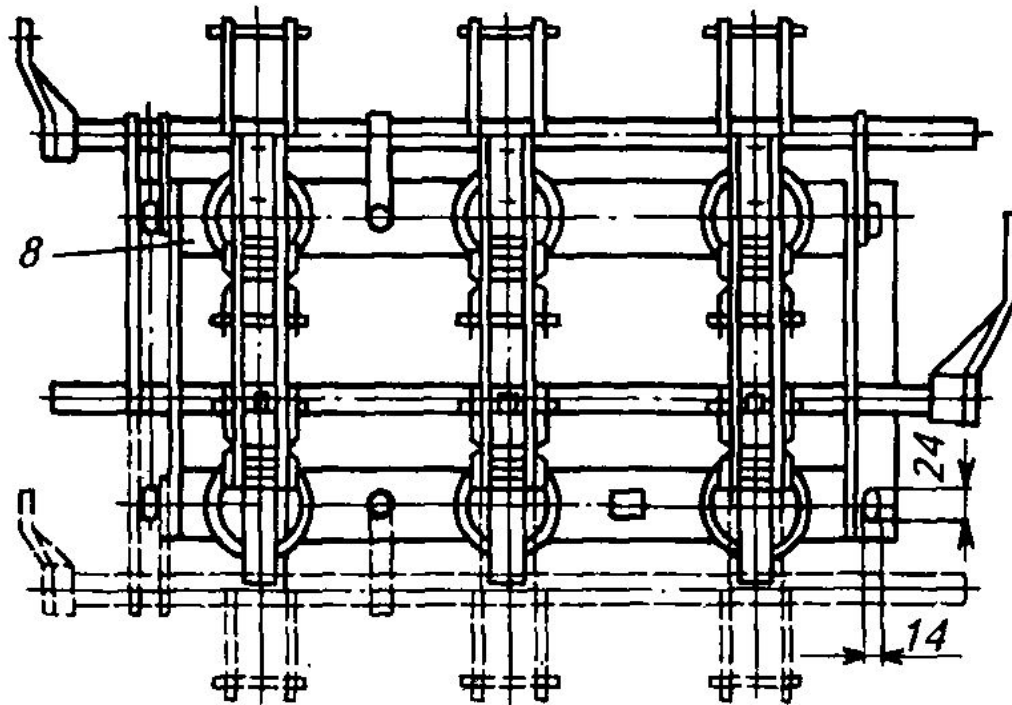
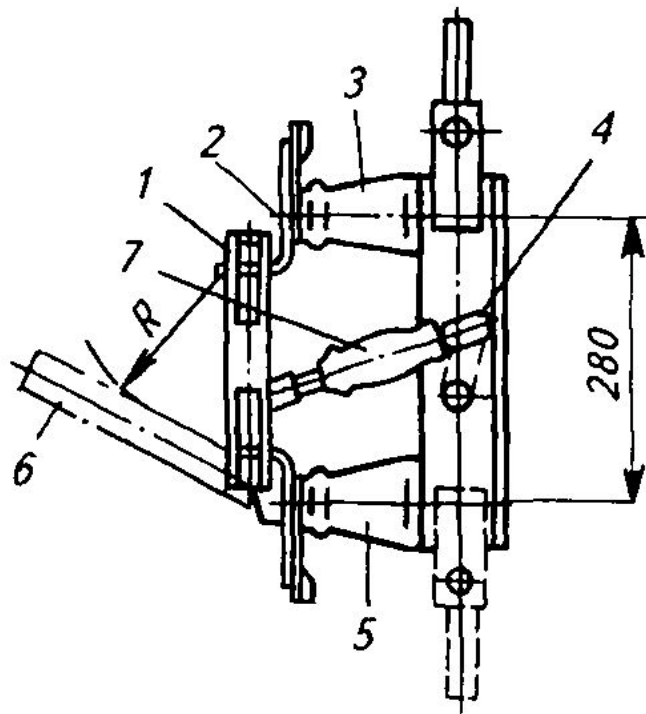
Масляные выключатели

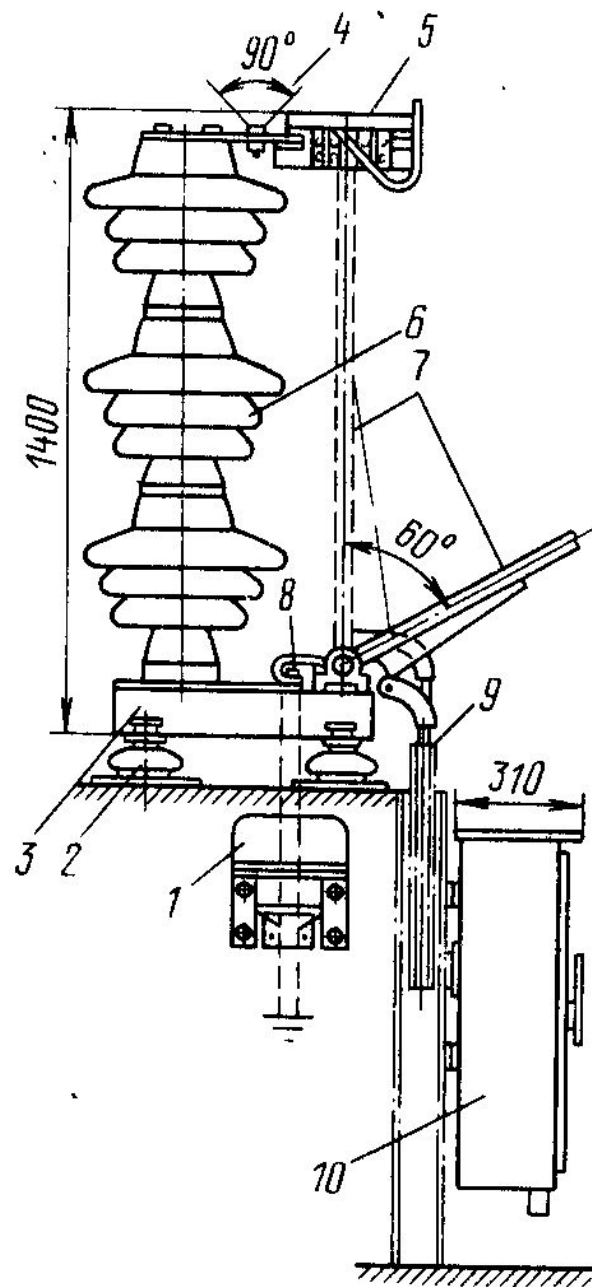
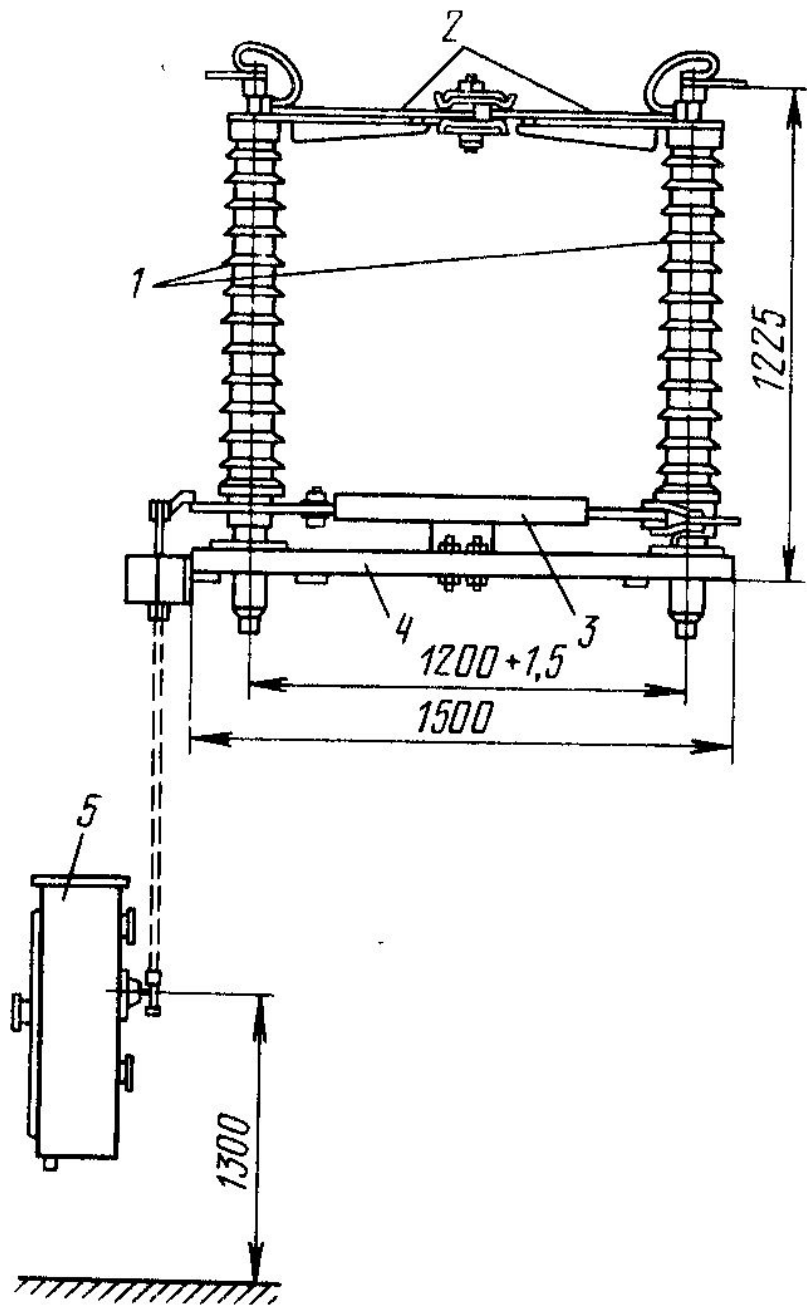


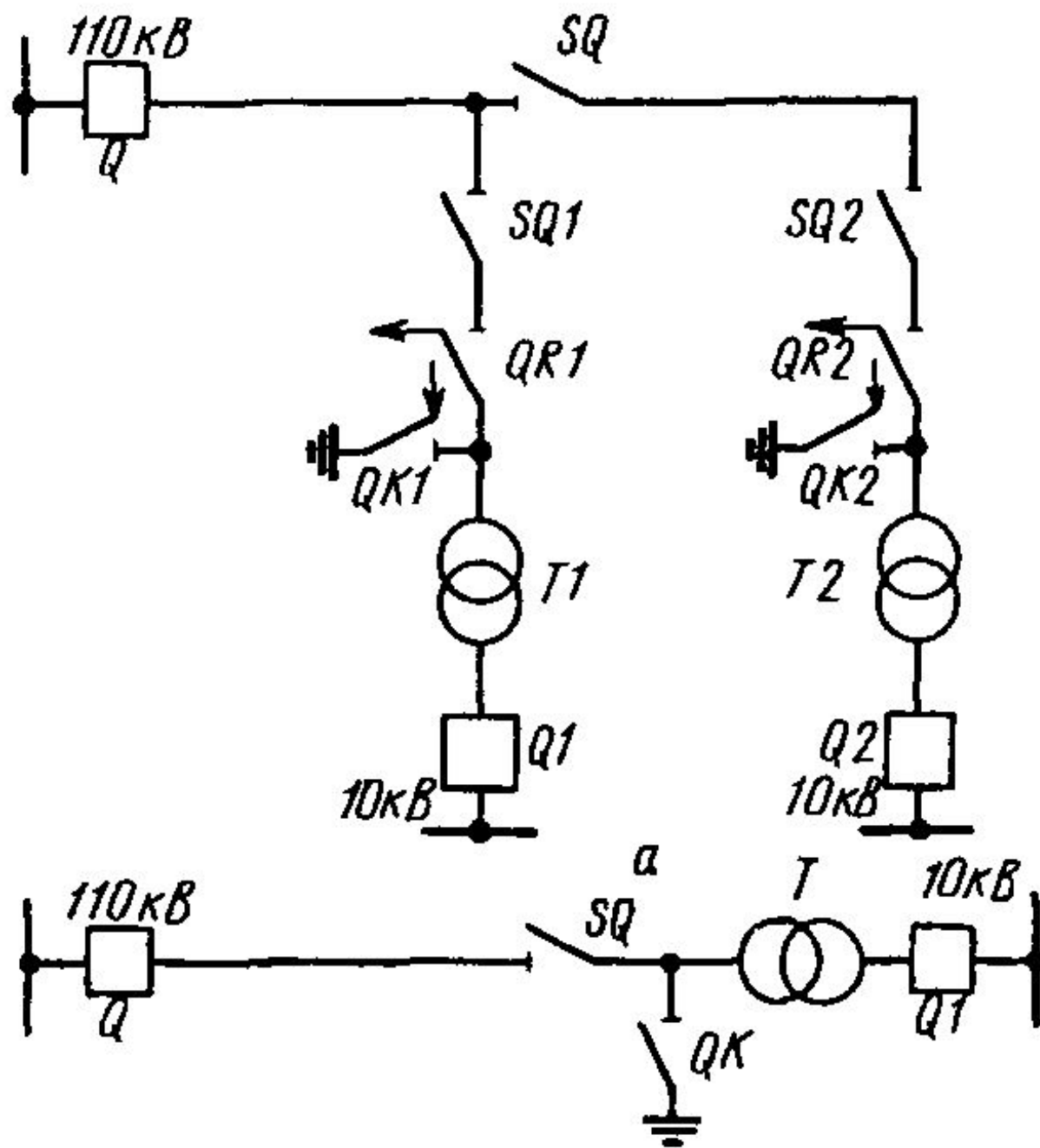
Безмасляные выключатели



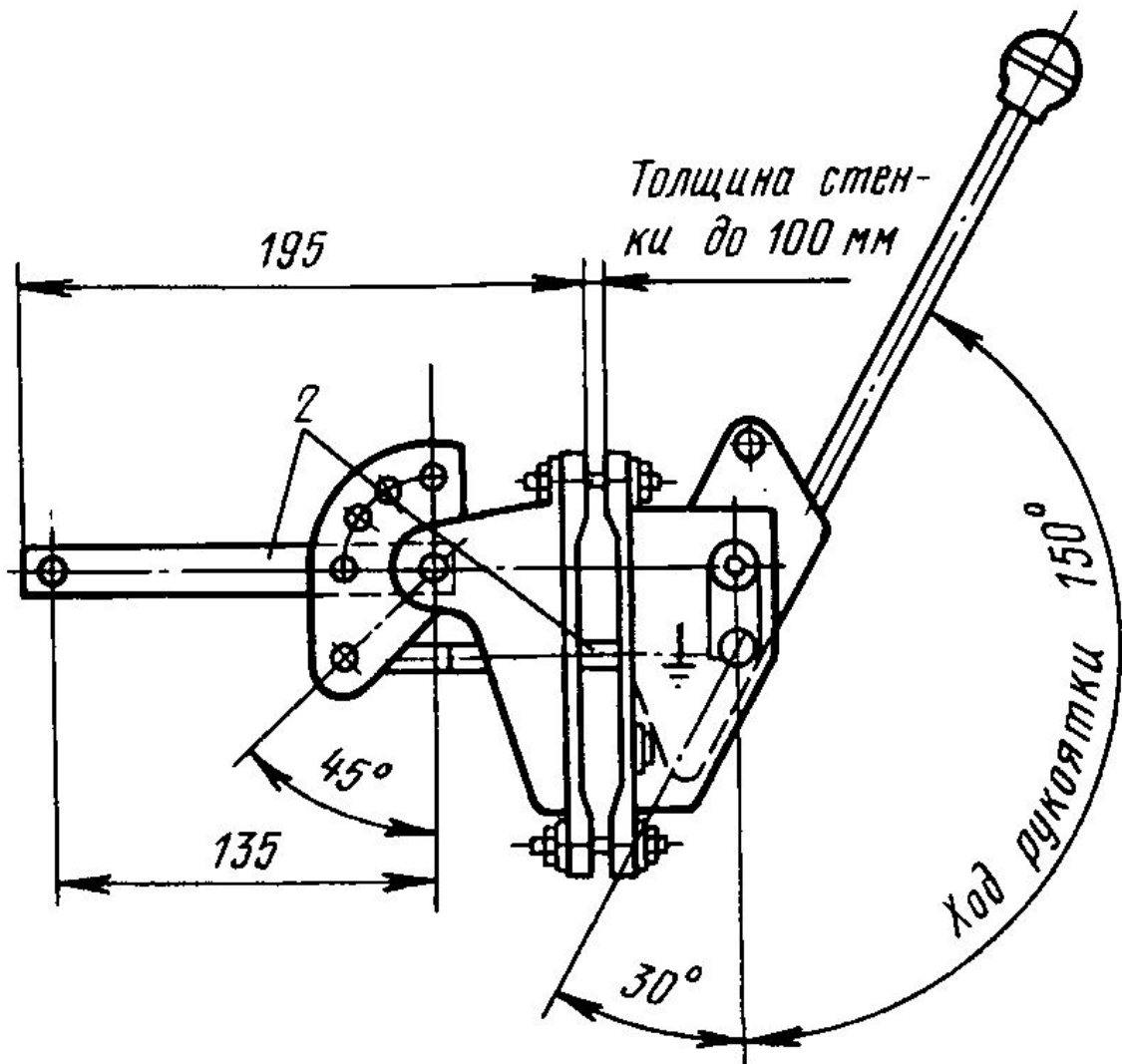
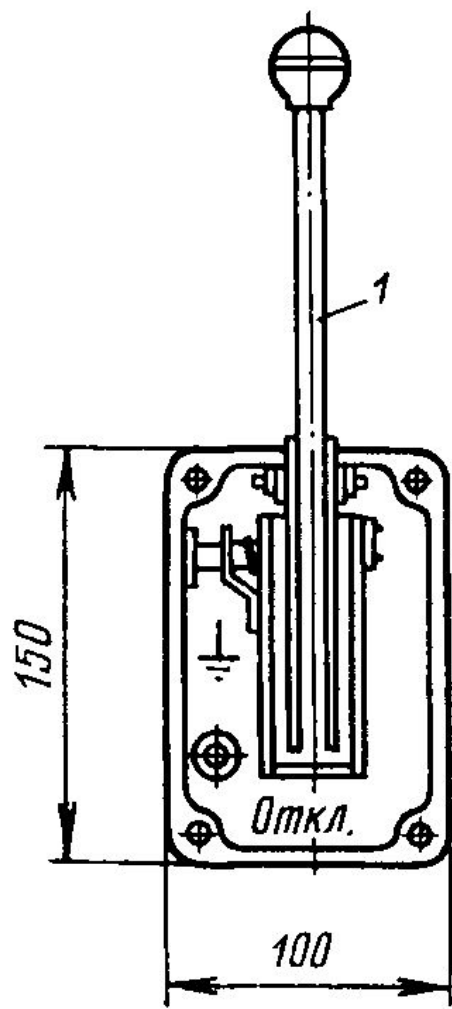
Разъединители, короткозамыкатели и отделители

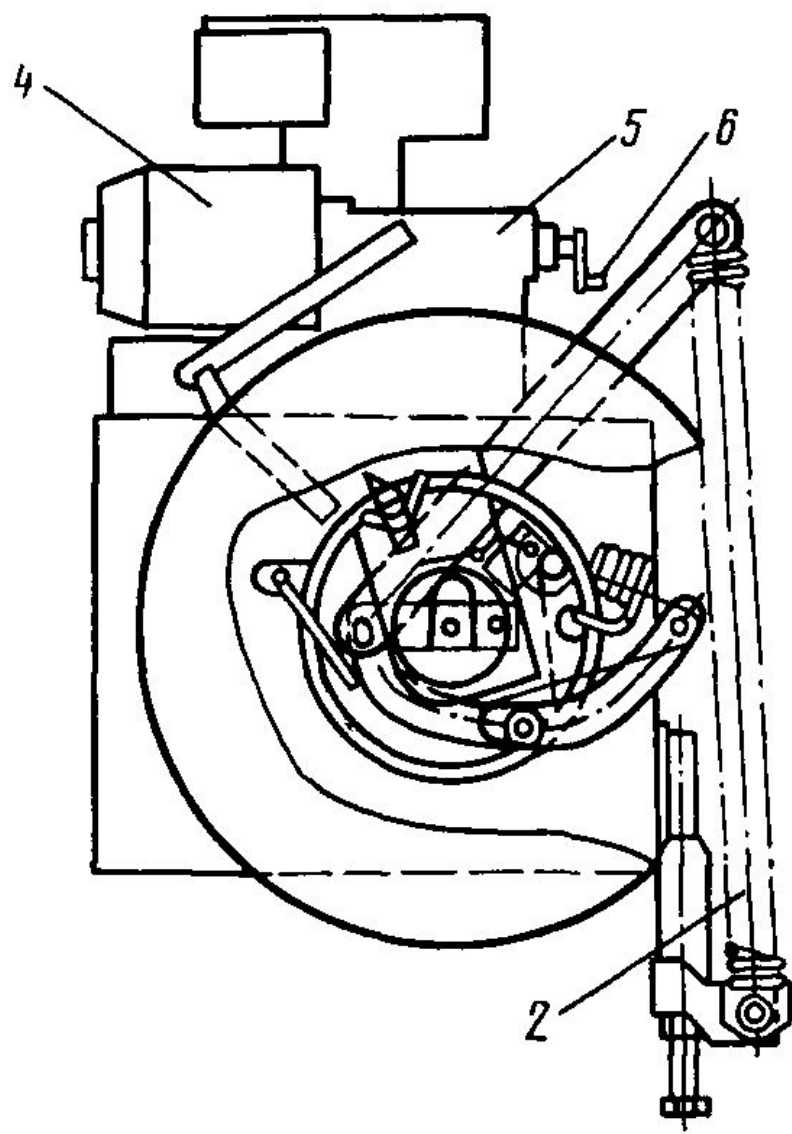
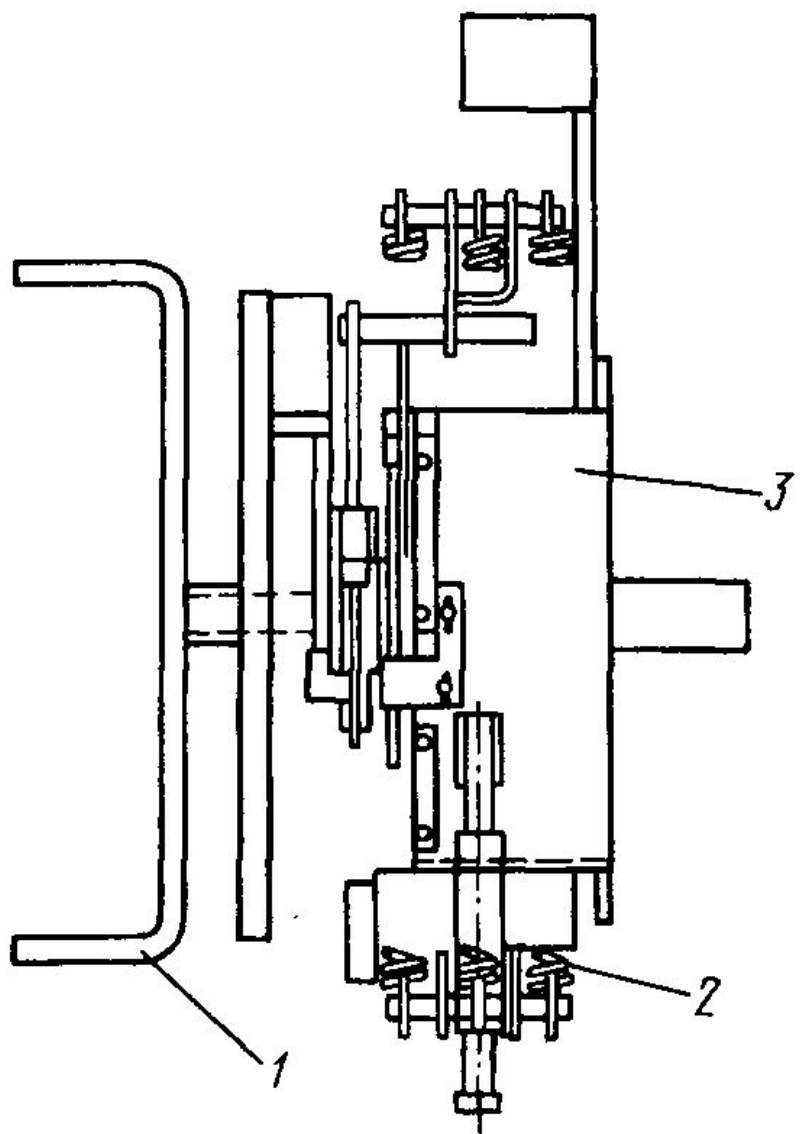




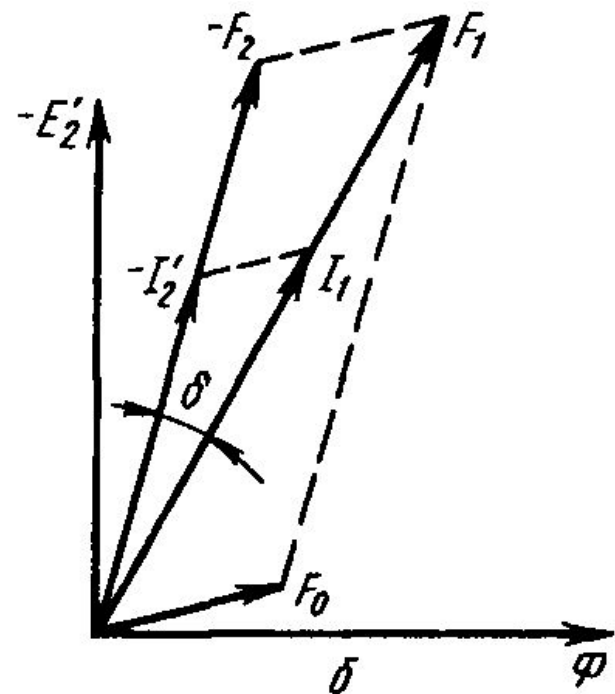
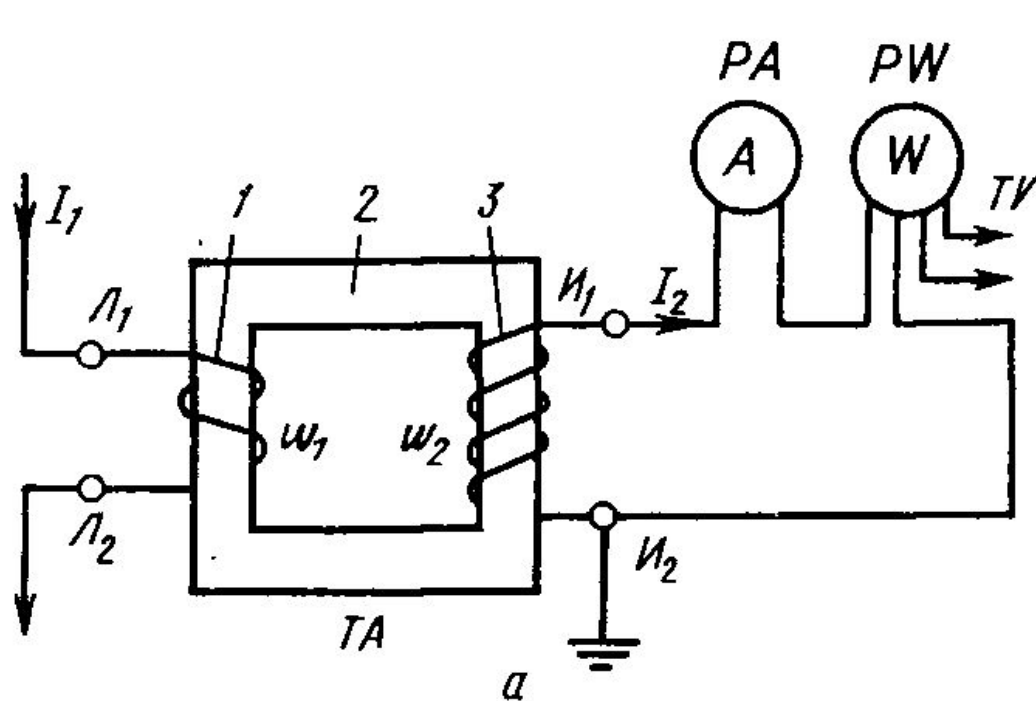


Приводы к коммутационной аппаратуре





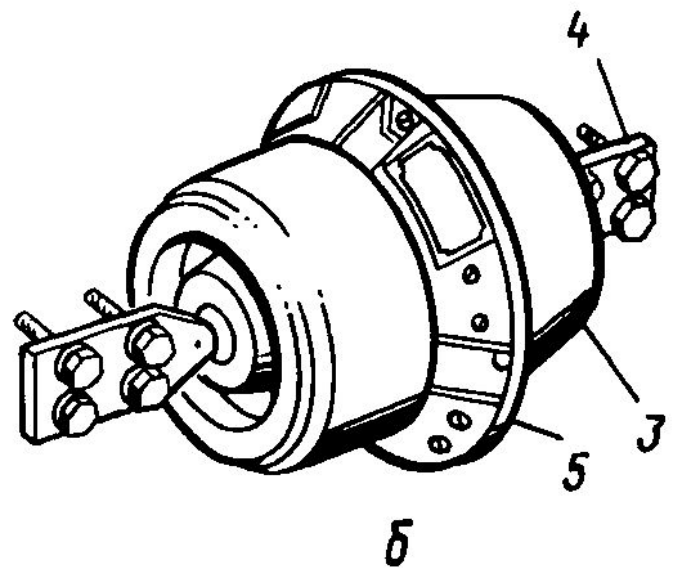
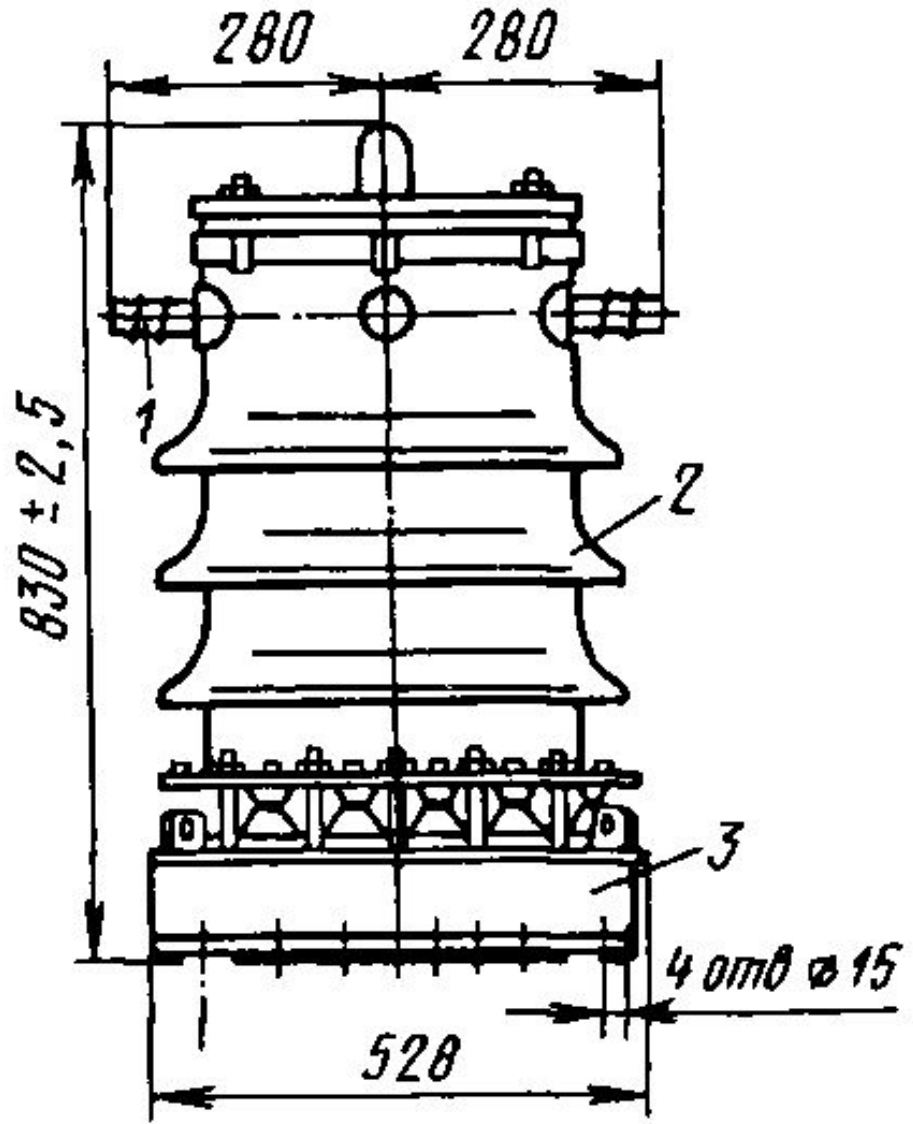
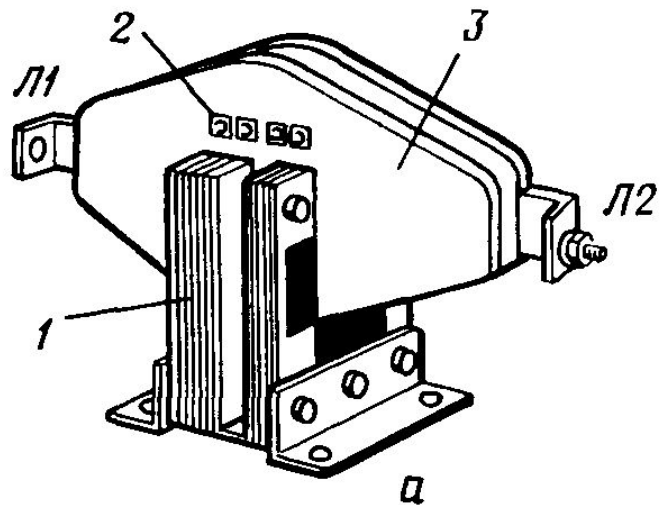
Измерительные трансформаторы

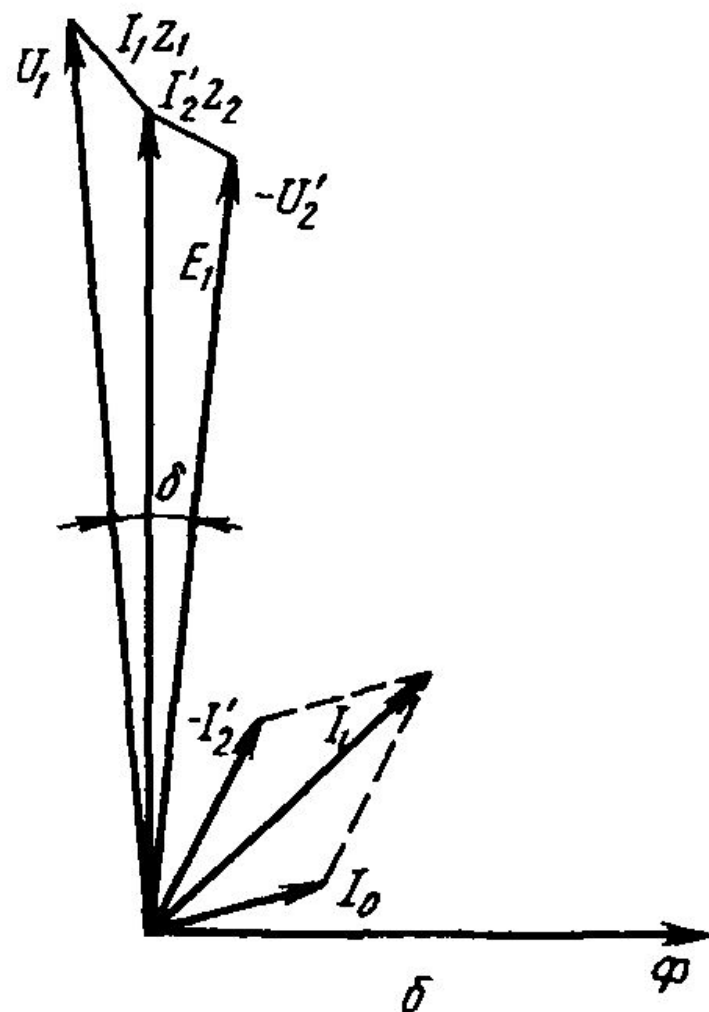
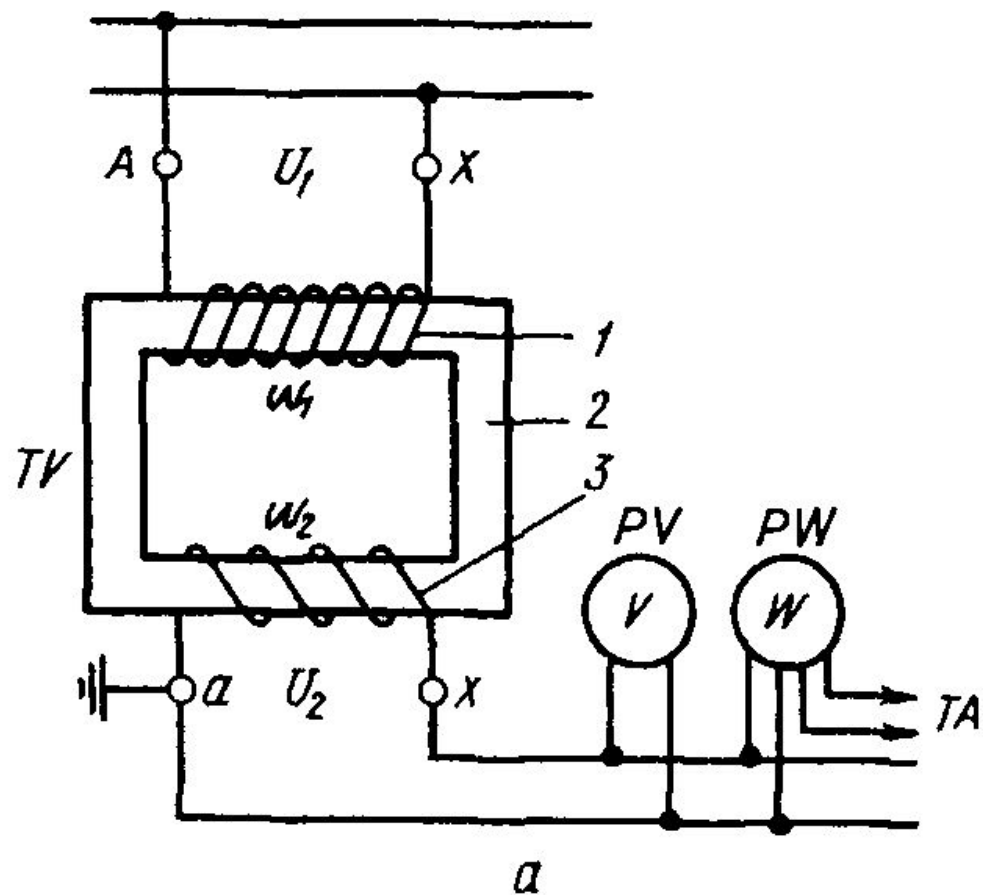


$$k_T = I_1 / I_2 \approx w_2 / w_1.$$

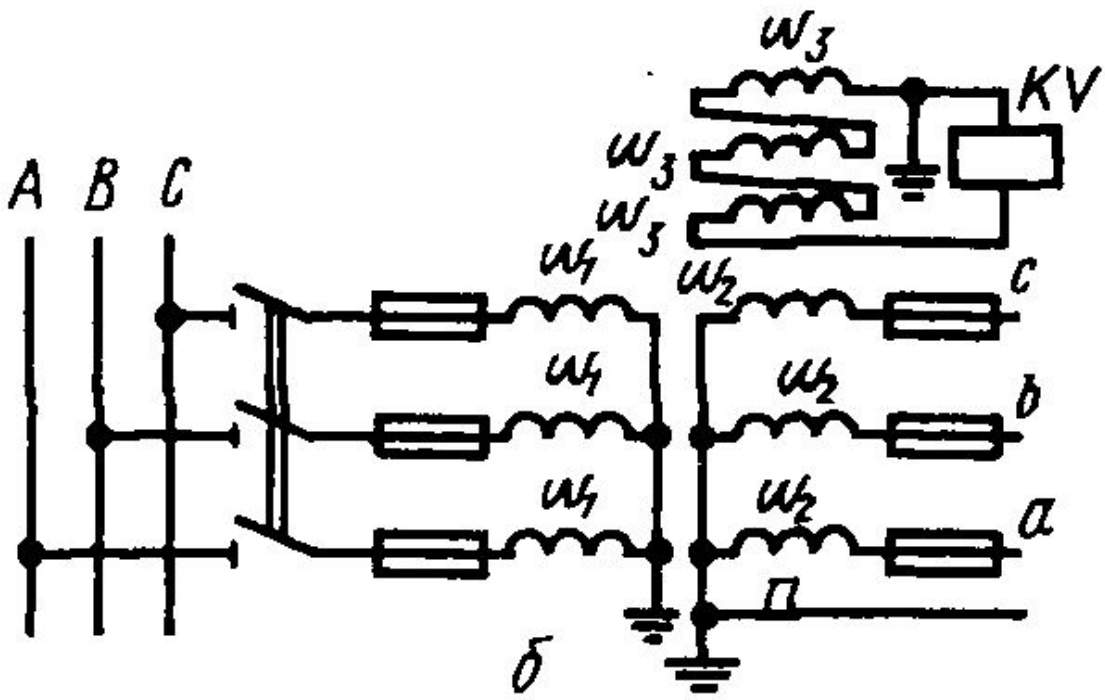
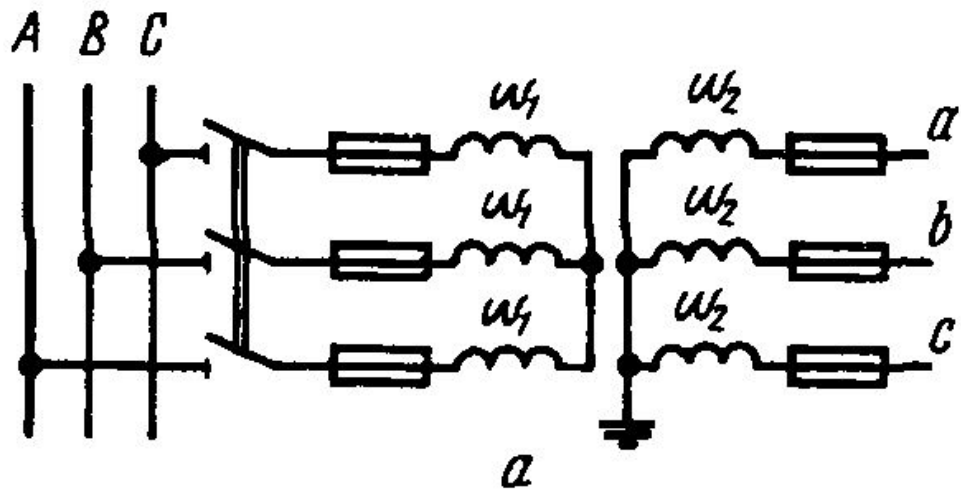
$$\Delta I \% = \frac{k_T I_2 - I_1}{I_1} \cdot 100.$$

$$\varepsilon = \frac{100}{I_1} \sqrt{\frac{1}{T} \int_0^T (i_2 k_T - i_1)^2 dt}$$





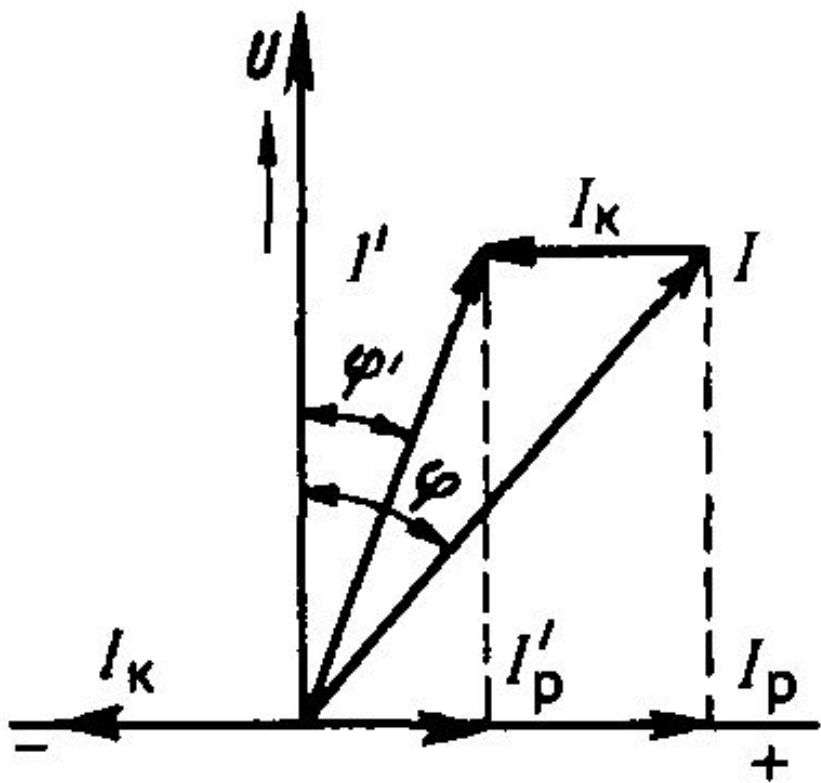
$$k_U = U_{1\text{HOM}} / U_{2\text{HOM}} \approx w_1 / w_2. \quad \Delta U = \frac{k_U U_2 - U_1}{U_1} \cdot 100.$$



Конденсаторы для повышения коэффициента мощности

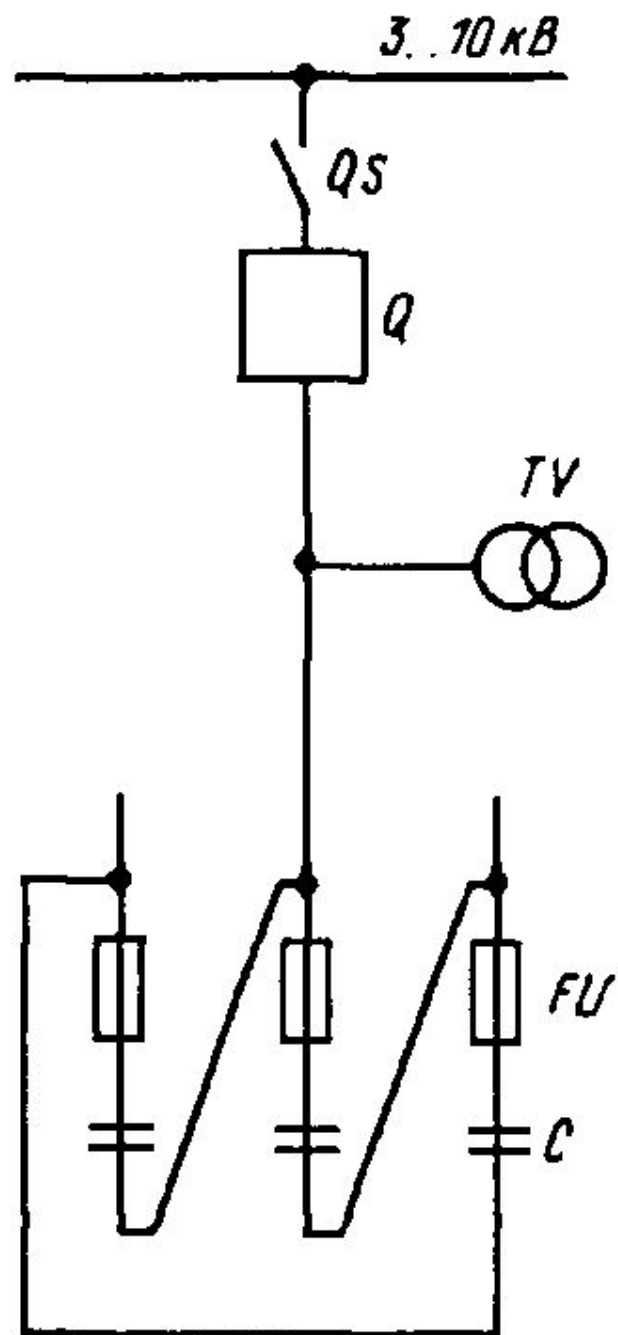
$$Q_C = P(\operatorname{tg} \varphi_1 - \operatorname{tg} \varphi_2),$$

$$C = Q_C \cdot 10^3 / (\omega U^2),$$



**УК - 0,38 - 36 -
2У3**

УКМ - 10,5 - 400 - У1



Выбор электрической аппаратуры

$$U_{\text{н.а}} \geq U_{\text{н. сети}}; I_{\text{н. а}} \geq I_{\text{раб max}},$$

$$i_{\text{max}} \geq i_{\text{y}}^{(3)}; I_{\text{max}} \geq I_{\text{y}},$$

$$I_{\text{T}}^2 t_{\text{T}} \geq I_{\text{п}}^2 t_{\text{пр}},$$

$t_{\text{пр}} = t_{\text{сраб.защиты}} + t_{\text{откл.выкл-}}$
я.

$$I_{\text{откл}} \geq I_{\text{к max}}; \quad I_{\text{вкл max}} \geq k_{\text{уд}} \sqrt{2} I_{\text{по}}; \quad I_{\text{вкл}} \geq I_{\text{по}},$$

$$i_{\text{вкл}} > i_{\text{у}},$$

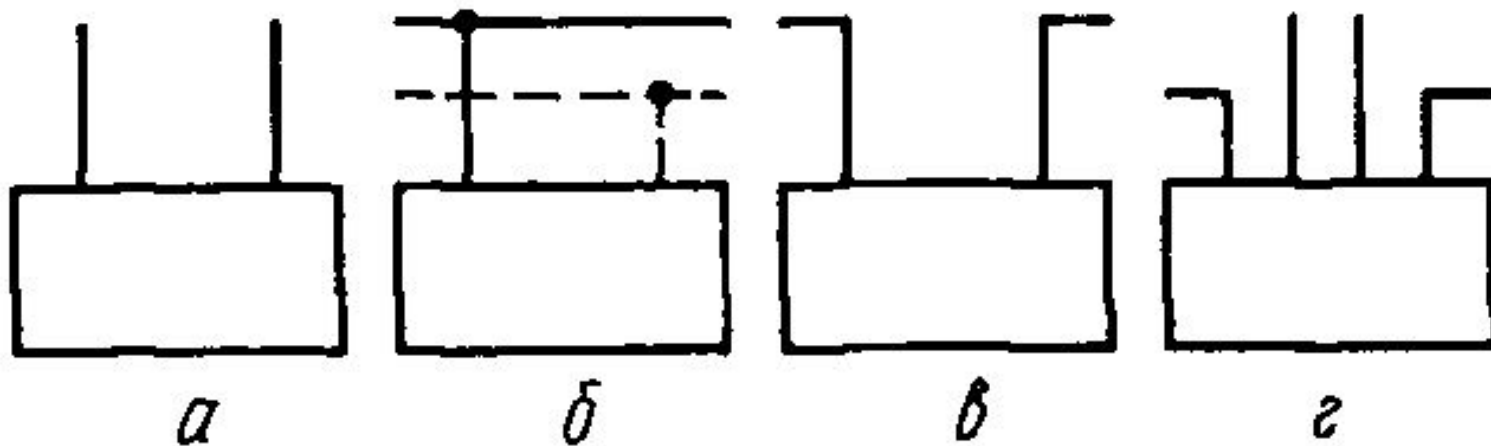
$$F_{\text{доп}} \geq F_{\text{расч}},$$

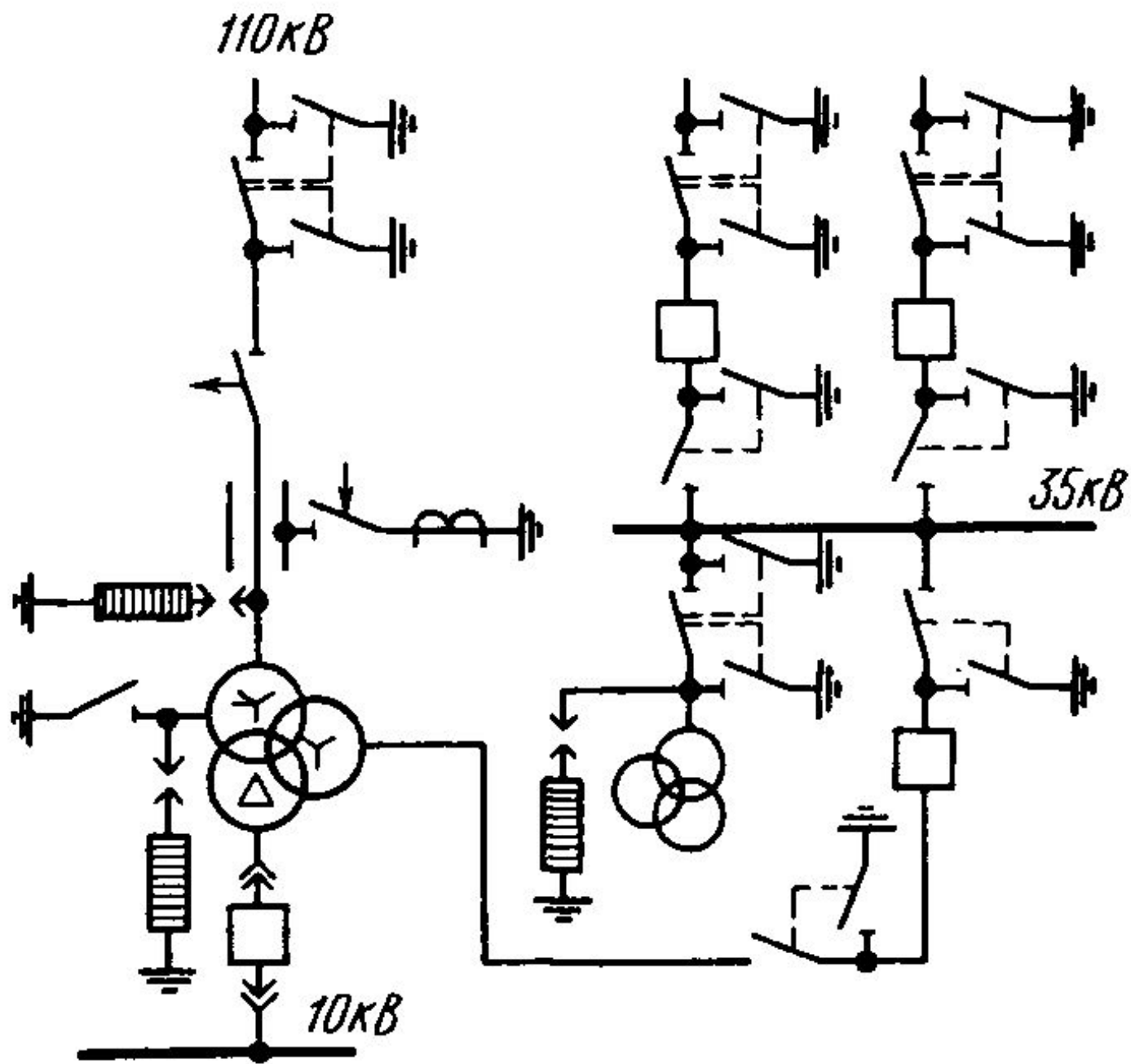
$$F_{\text{доп}} = 0,6 F_{\text{разр}},$$

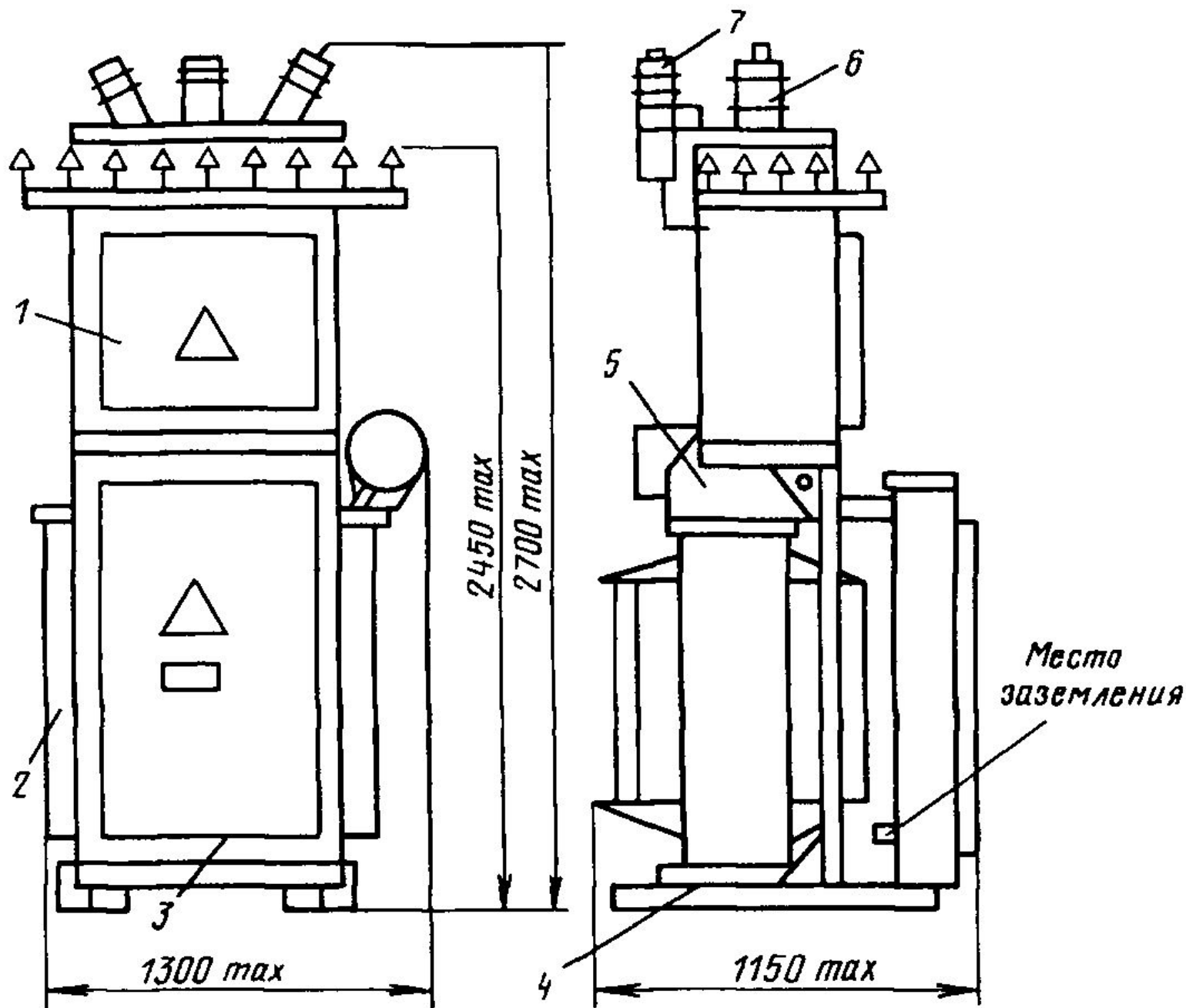
$$F_{\text{доп}} = 0,6 F_{\text{разр}}; \quad F_{\text{расч}} = 0,5 f_{\phi} l,$$

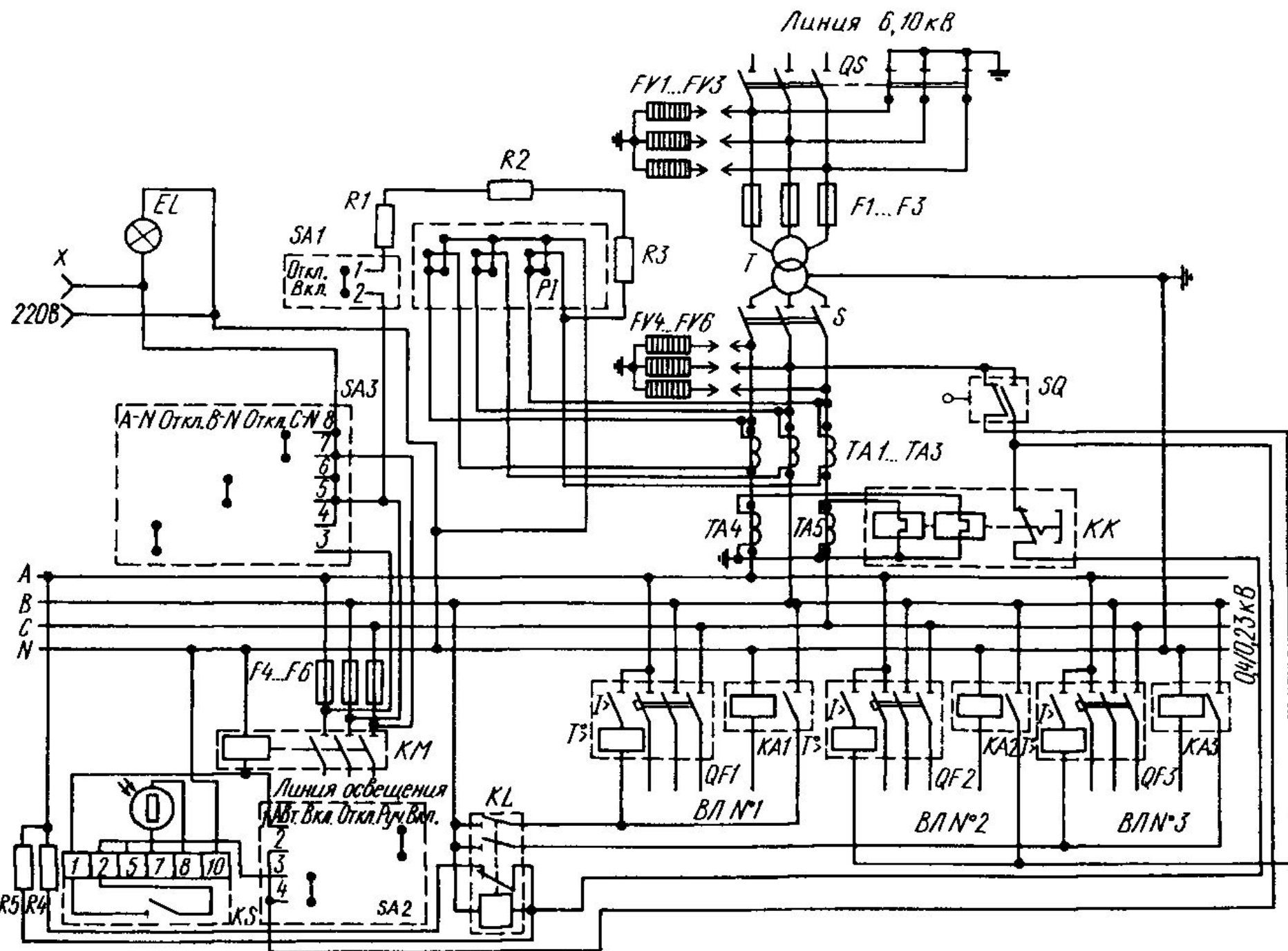
Сельские трансформаторные подстанции

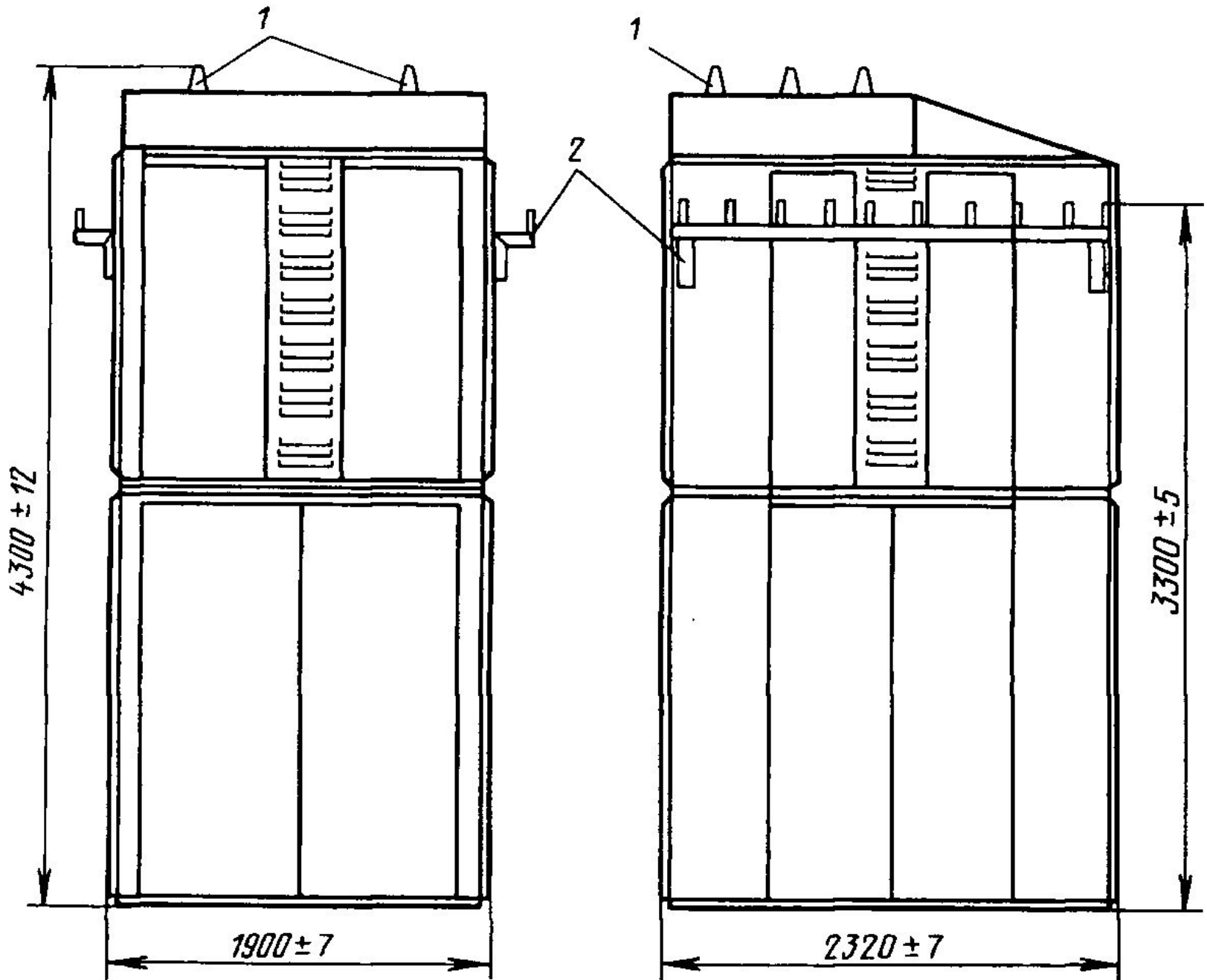
Типы ПС по их положению в сети
высшего напряжения

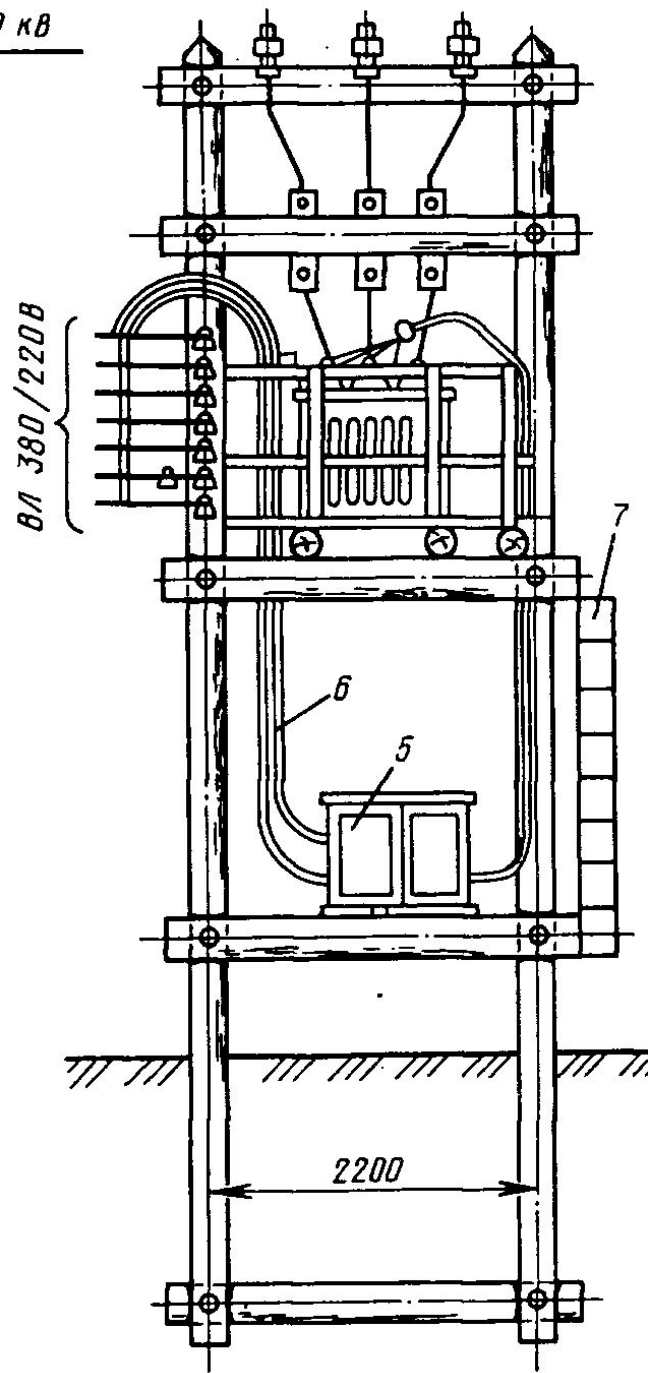
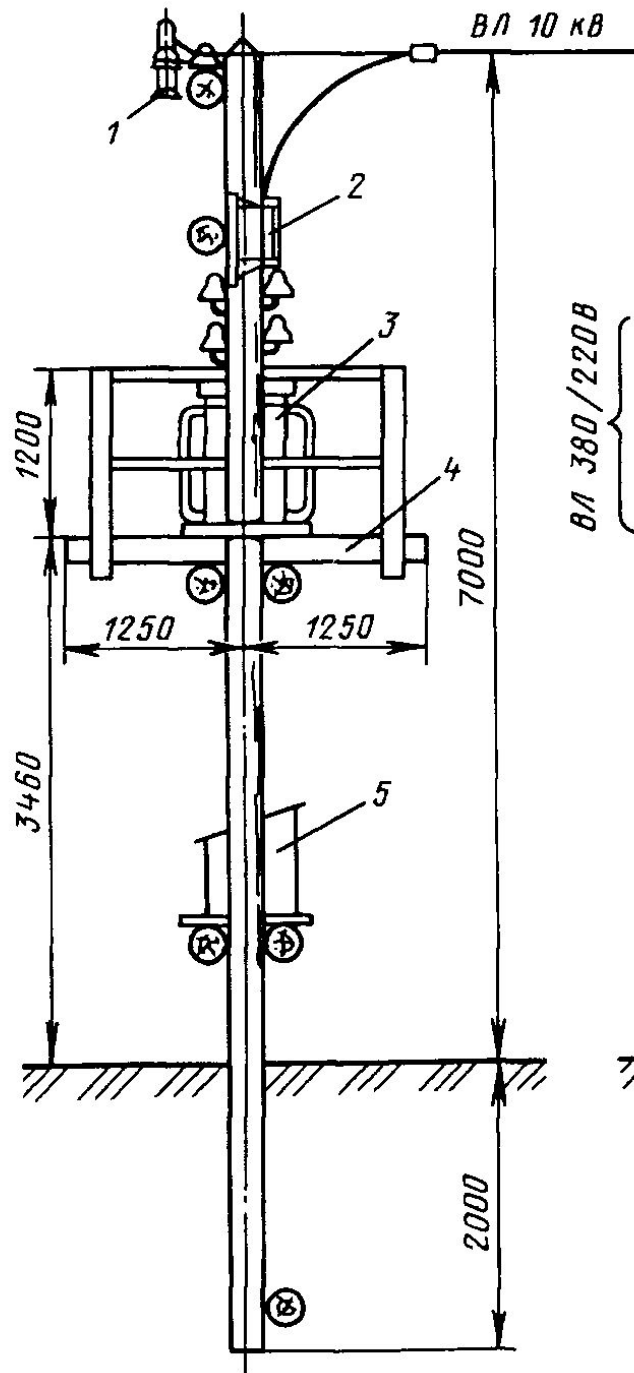




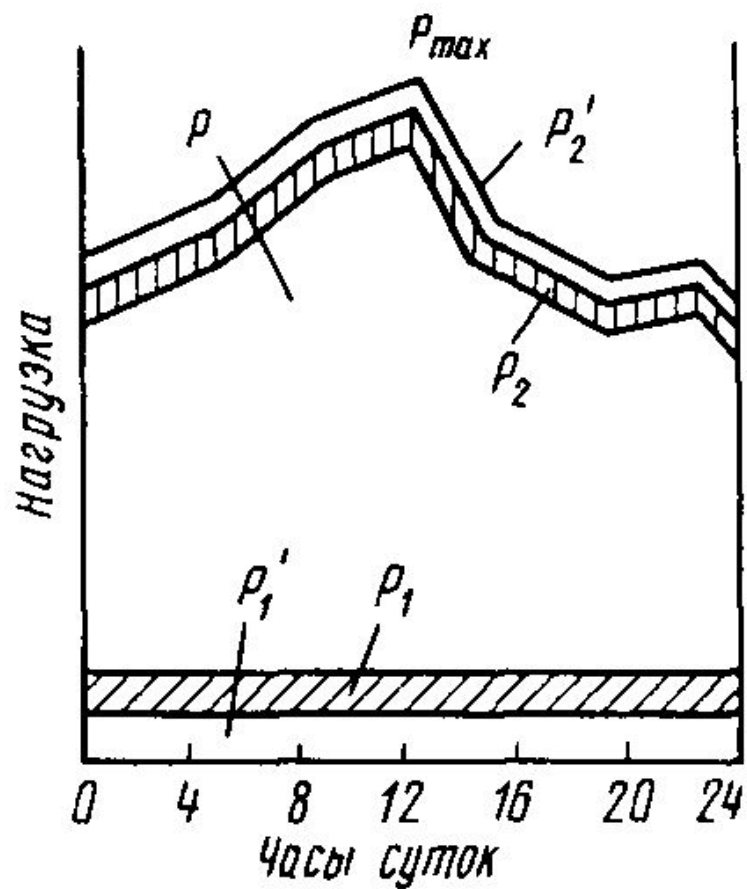








Сельские электростанции



Дизельные
электростанции

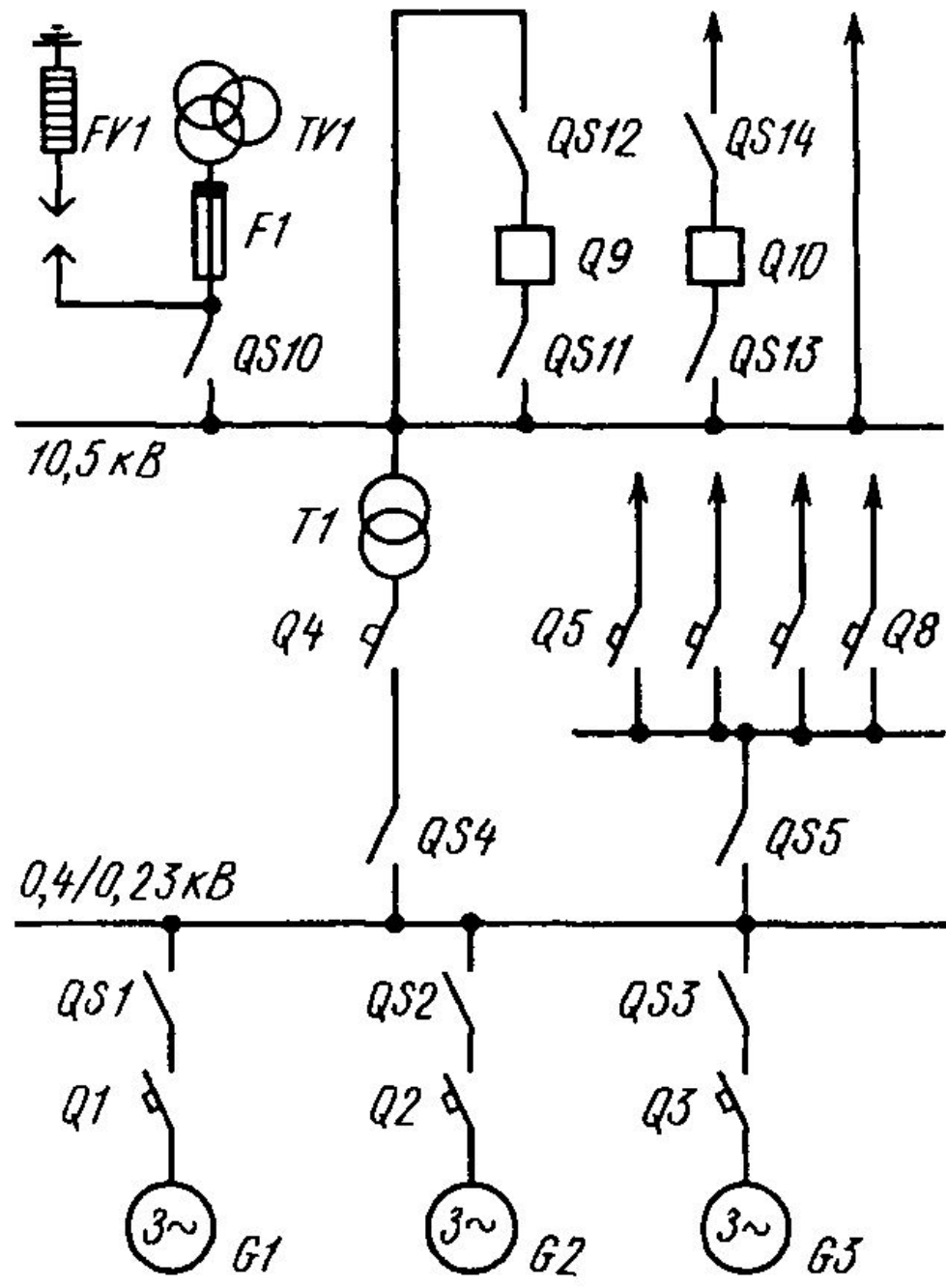
$$P_z \geq P_{max}$$

$$P_z = \sum_{i=1}^n P_e \eta_{ген} \eta_{пер}$$

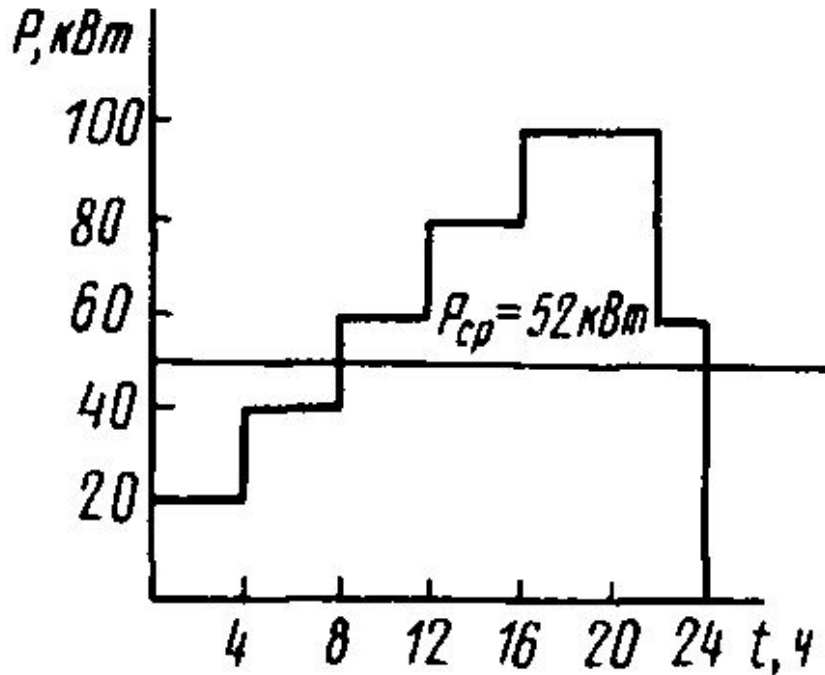
$$P_z' = 0,9 P_z \eta_{ген} \eta_{пер}$$

$$n = P_{max} / (0,9 P_z)$$

$$n_p = B_p n / (0,8 M_p)$$



Гидроэлектростанции

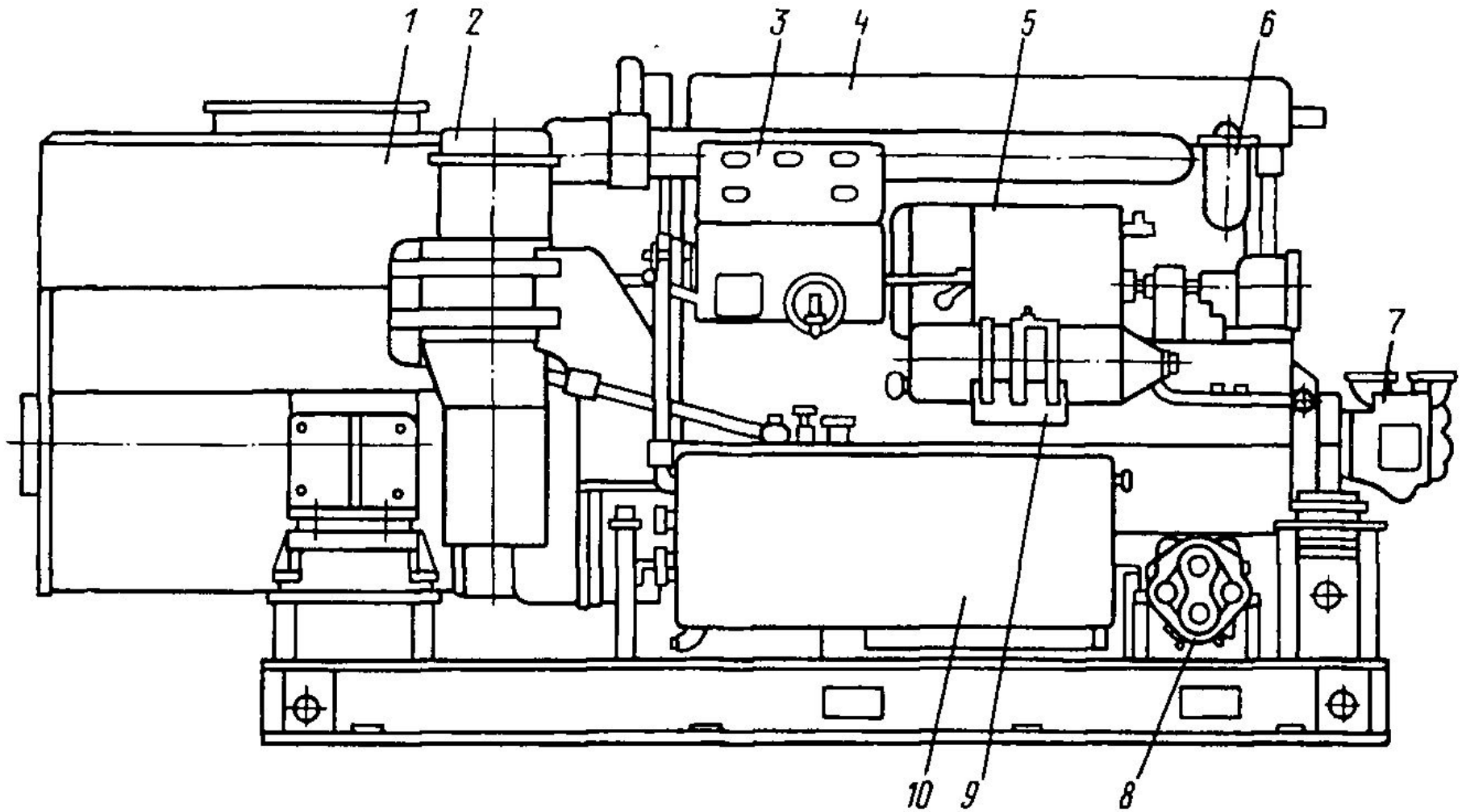


$$N = 9,81 \eta Q H,$$

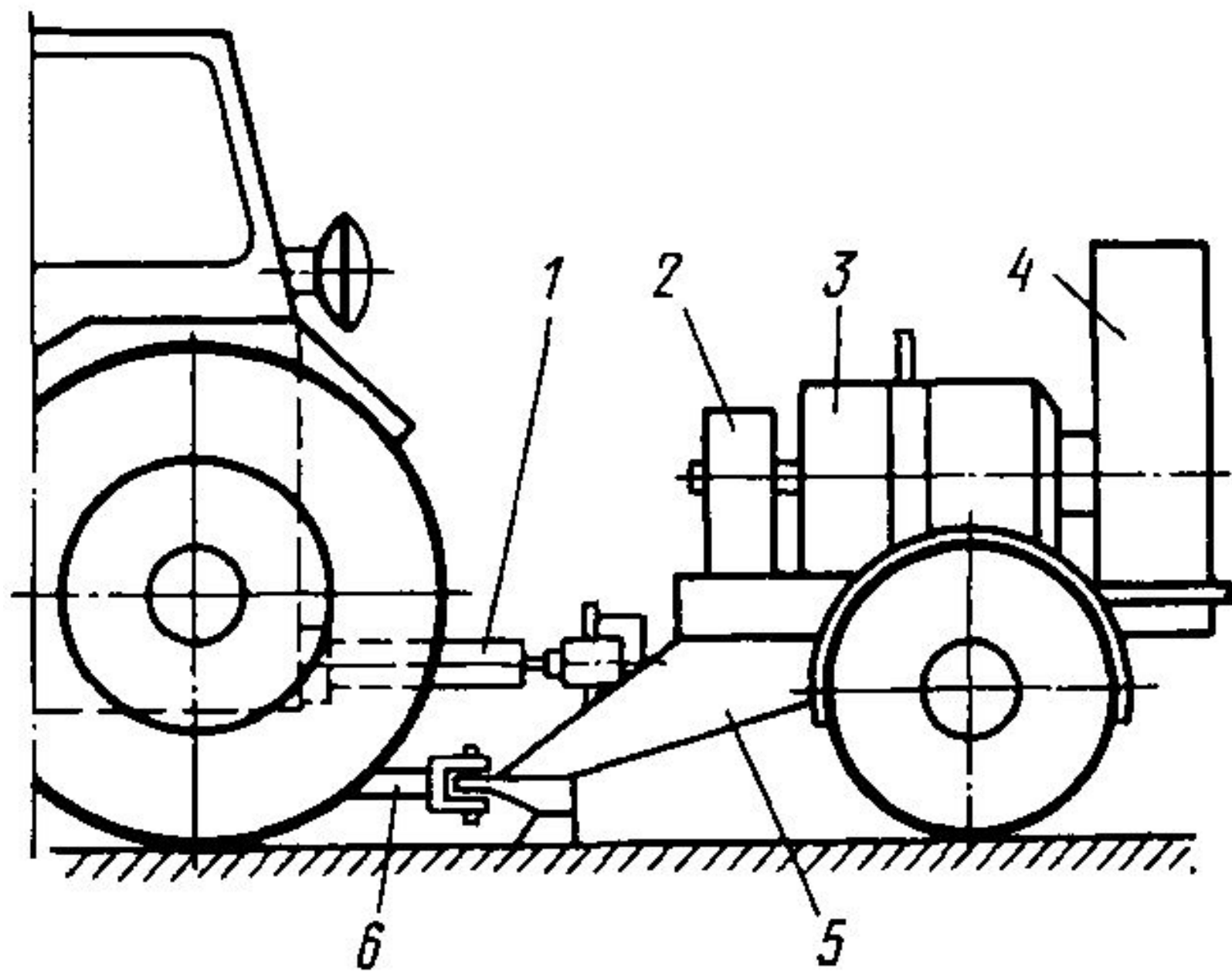
$$Q/P = 1/(9,81 H \eta).$$

Ветроэлектрические
станции

Резервные электростанции

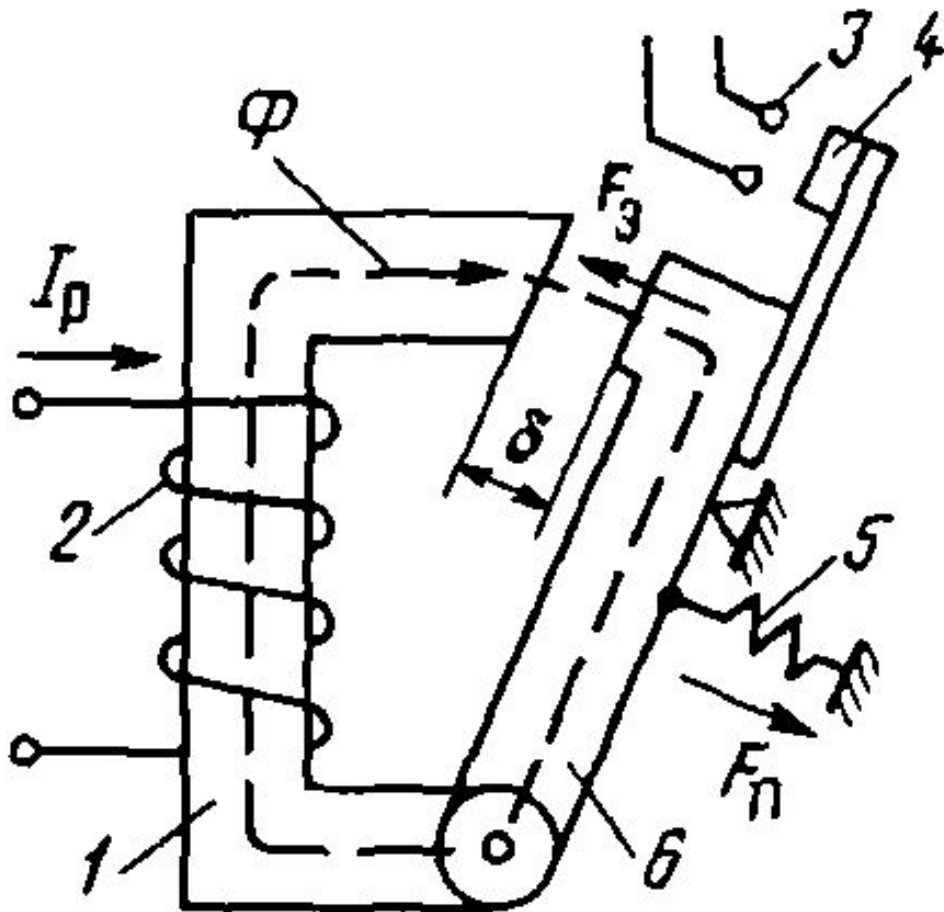


Автоматика сельских электростанций



Релейная защита систем сельского электроснабжения

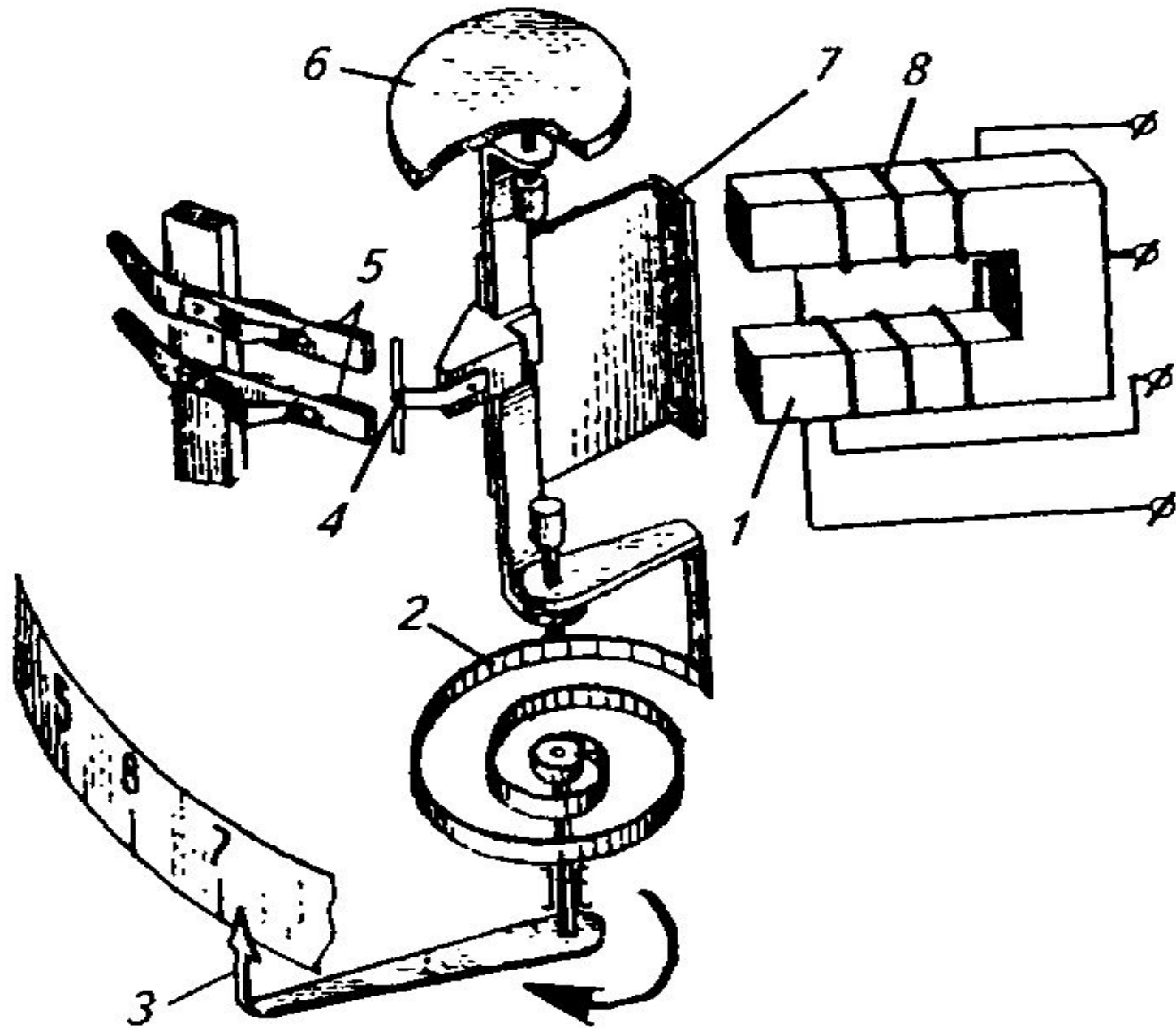
Требования к устройствам защиты

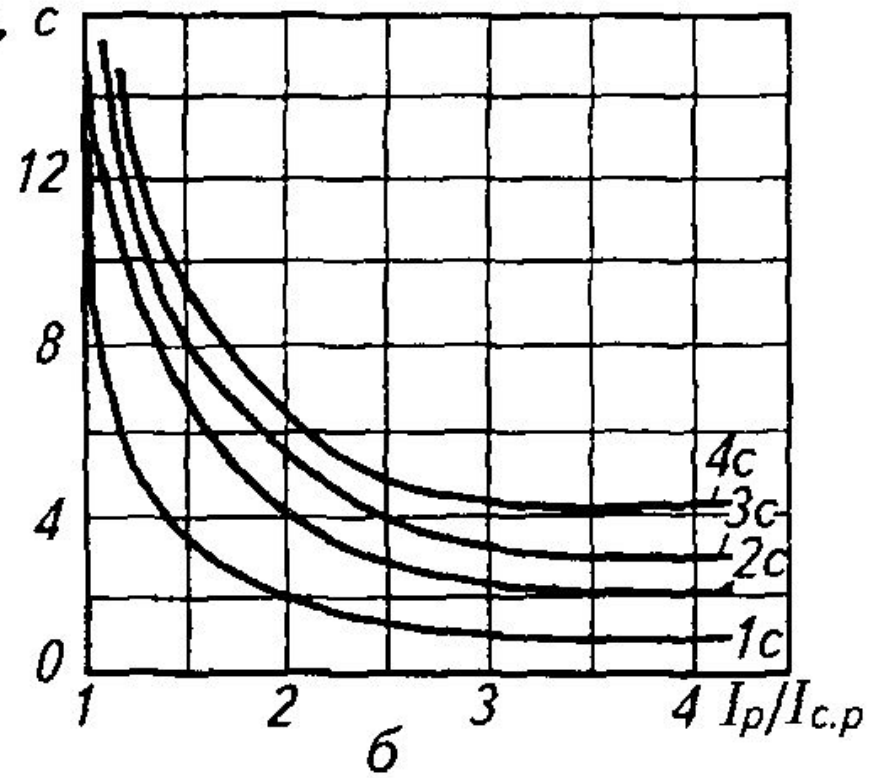
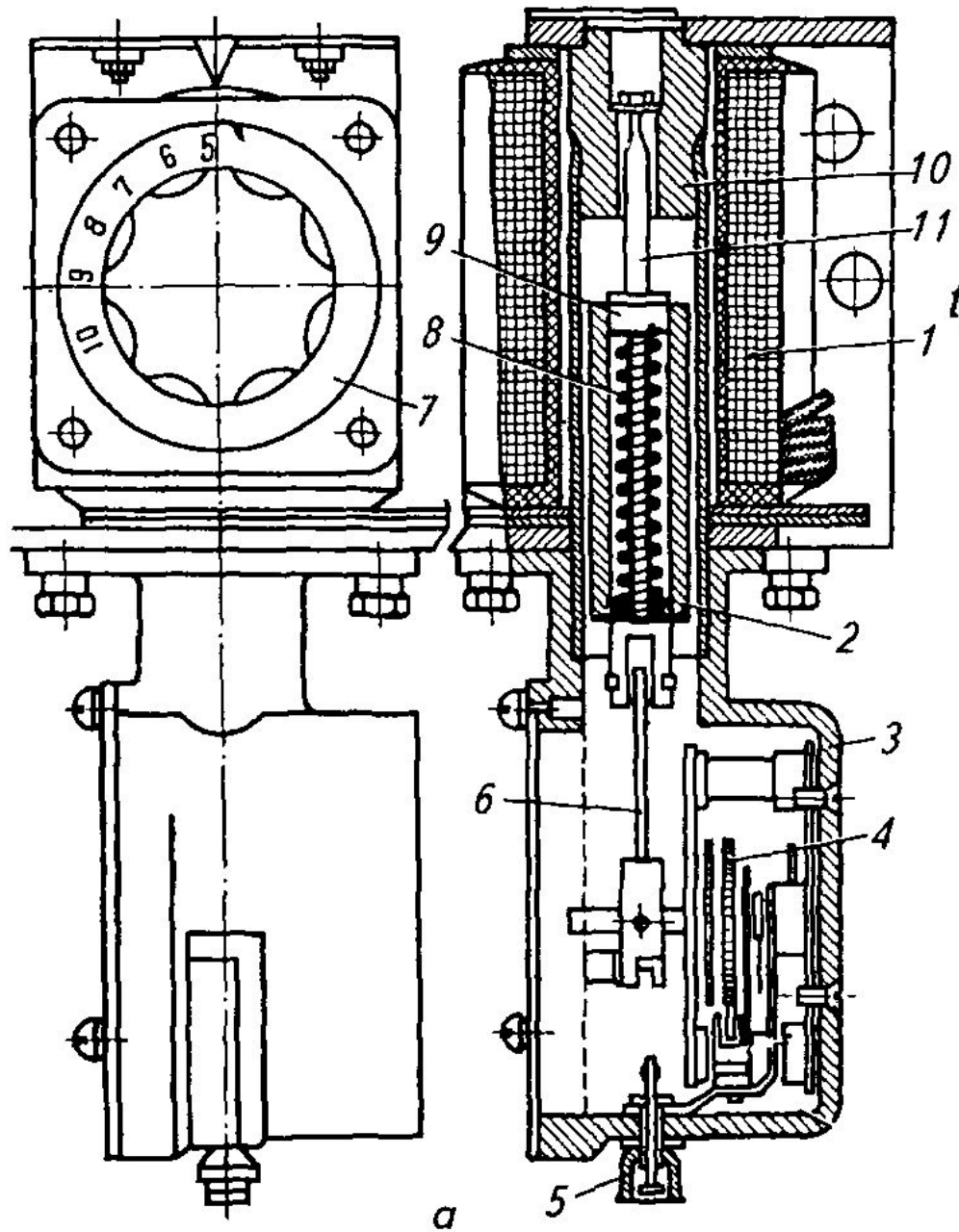


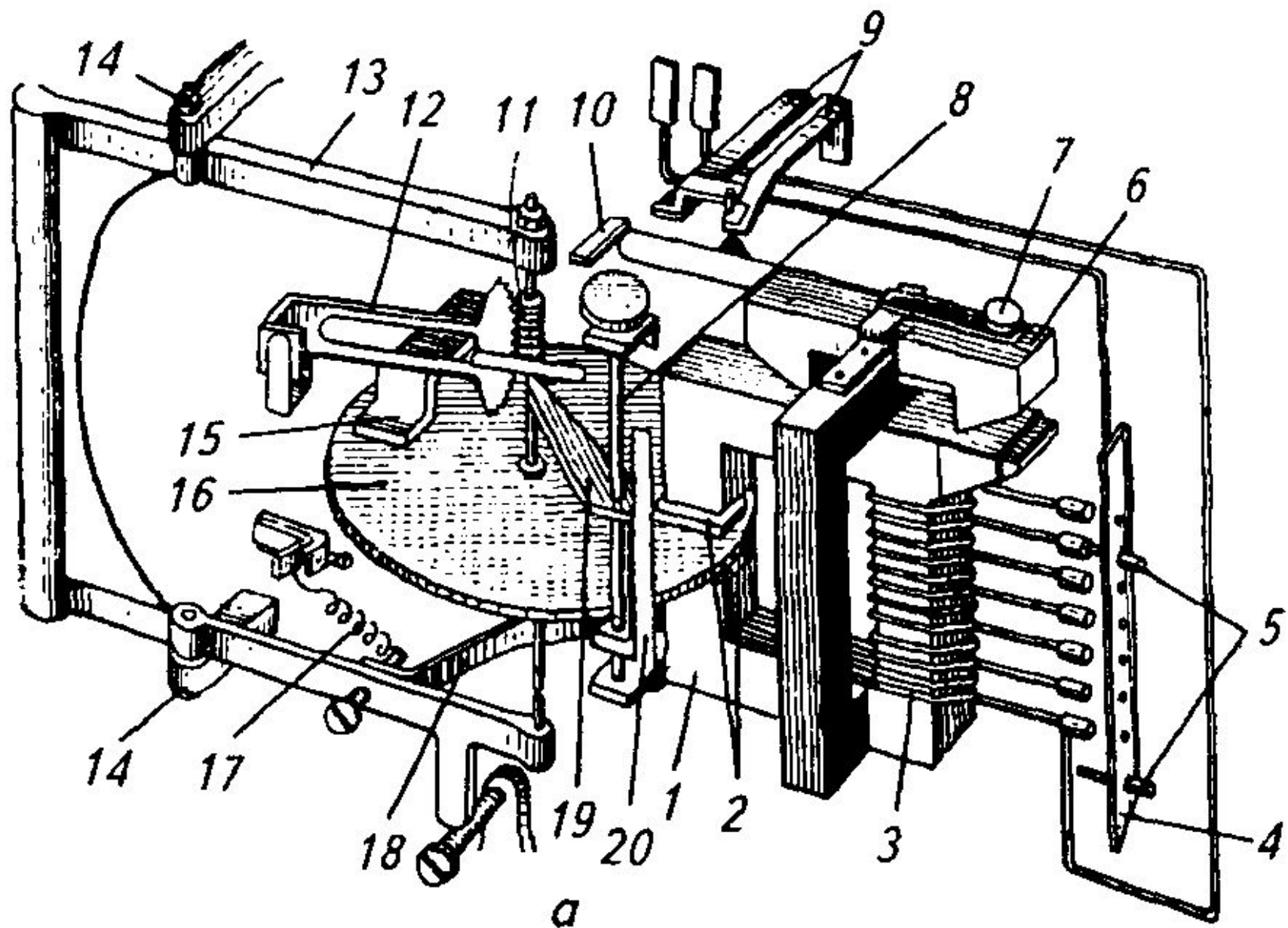
Реле
защиты

$$F_3 > F_{\Pi} + F_T.$$

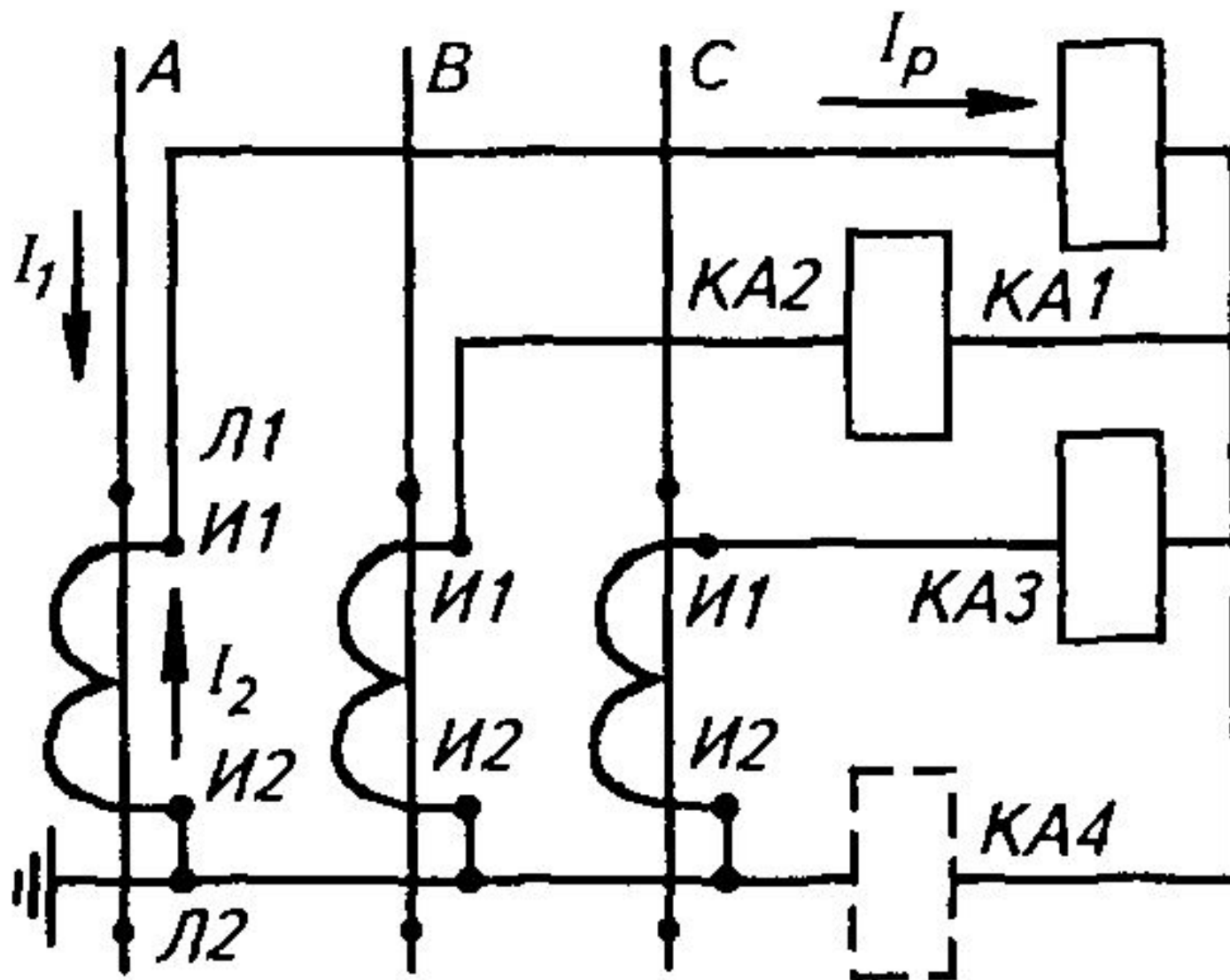
$$F_{\Pi} > F_3 + F_T.$$



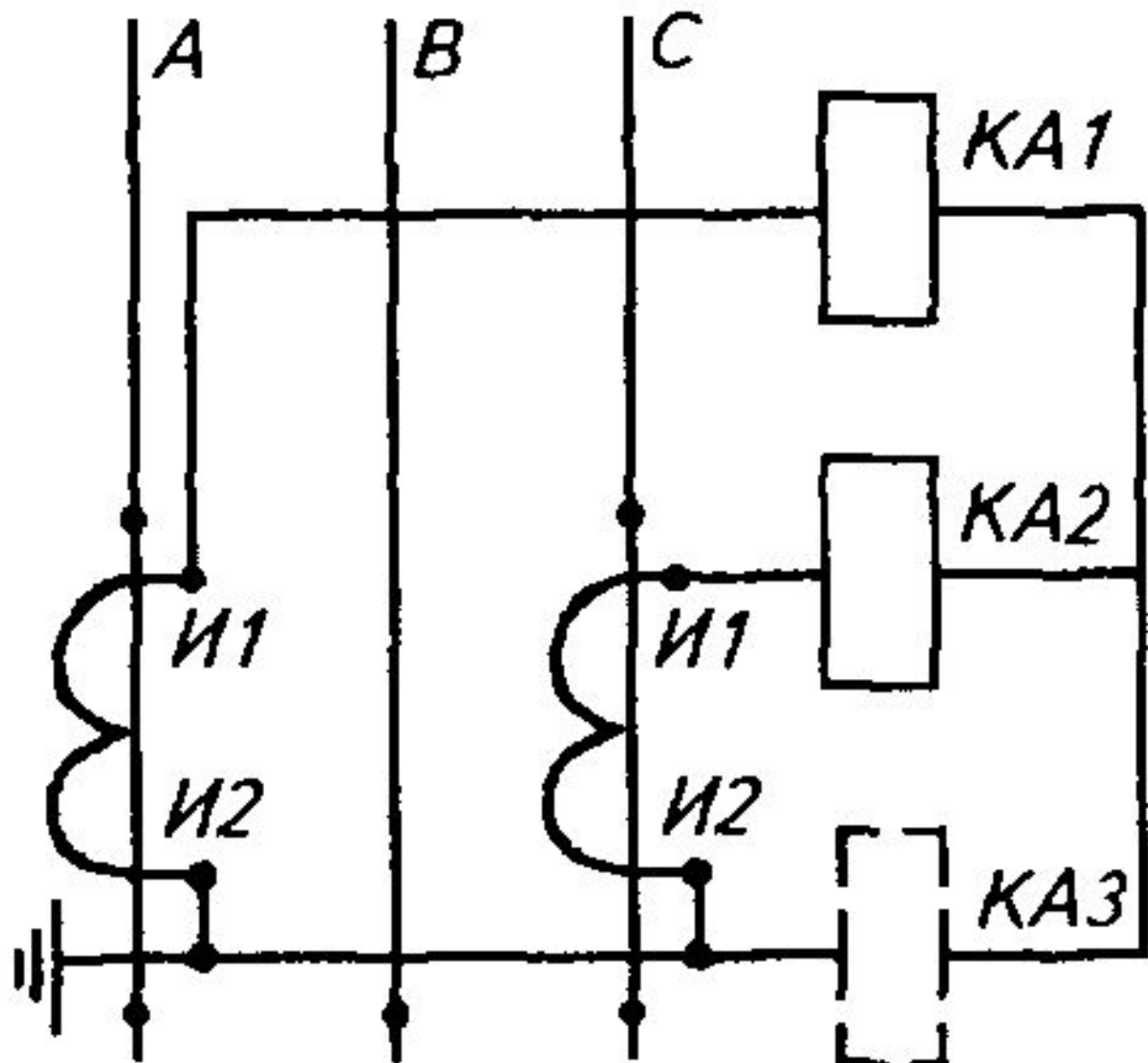


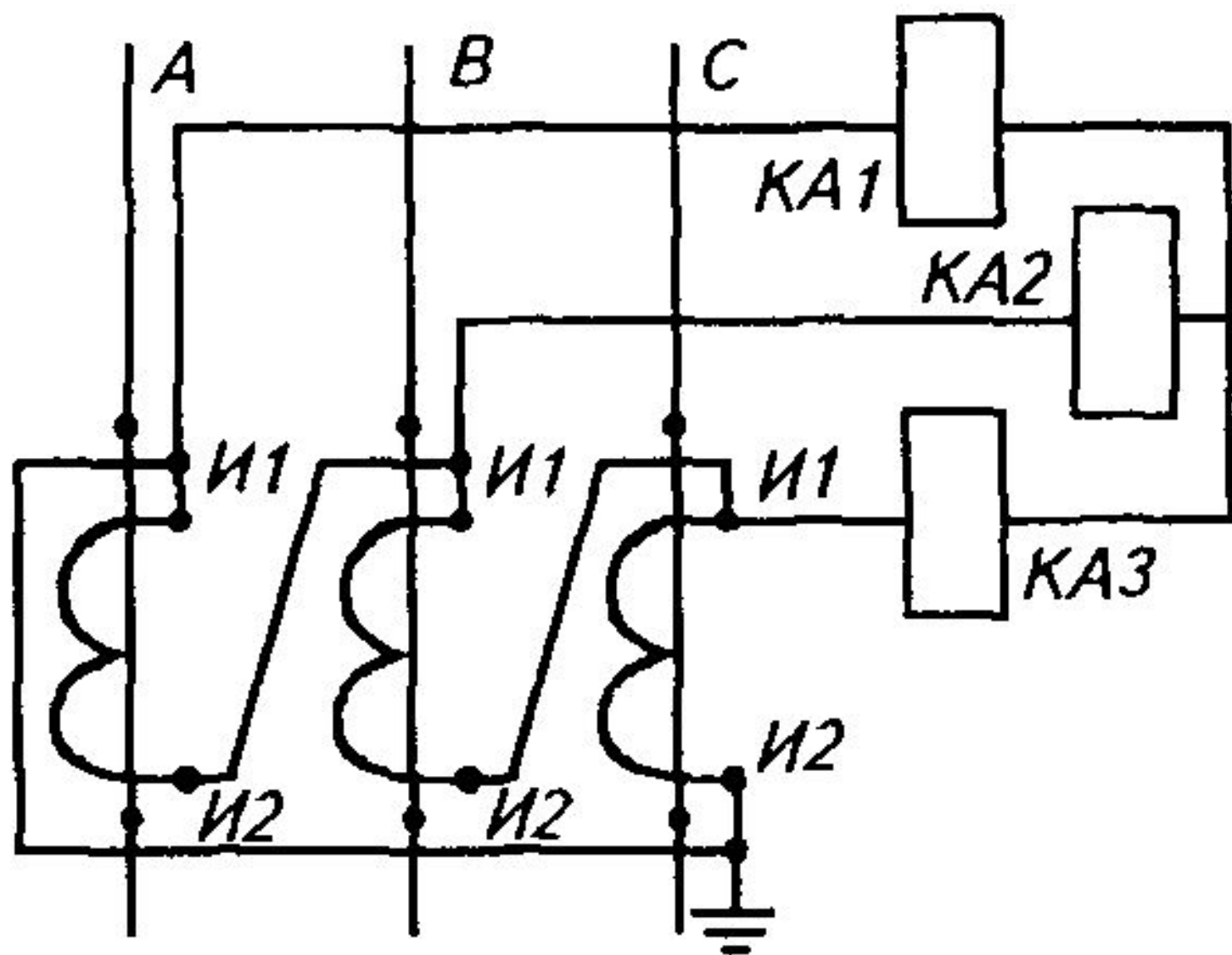


Схемы включения вторичных реле

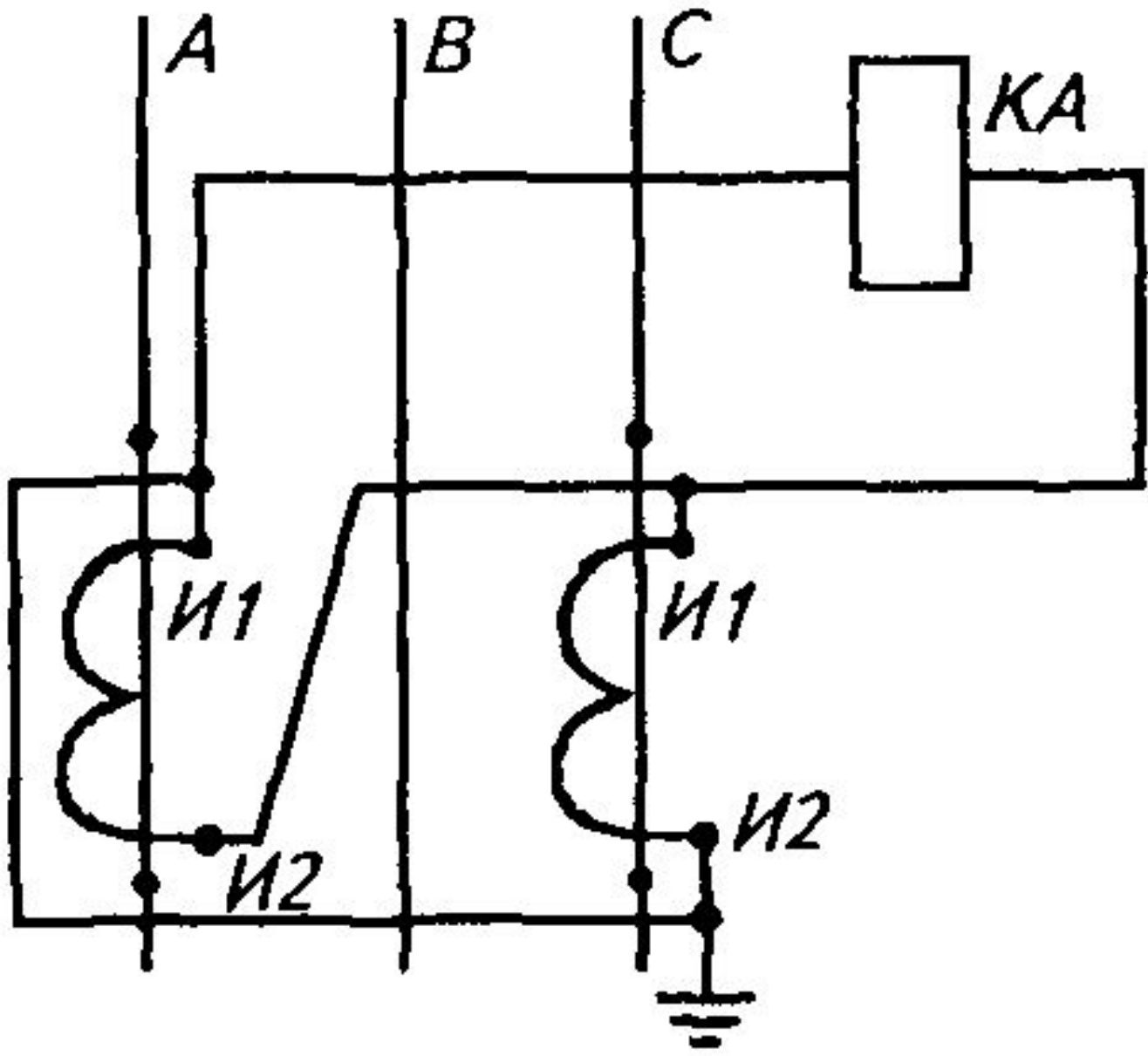


а



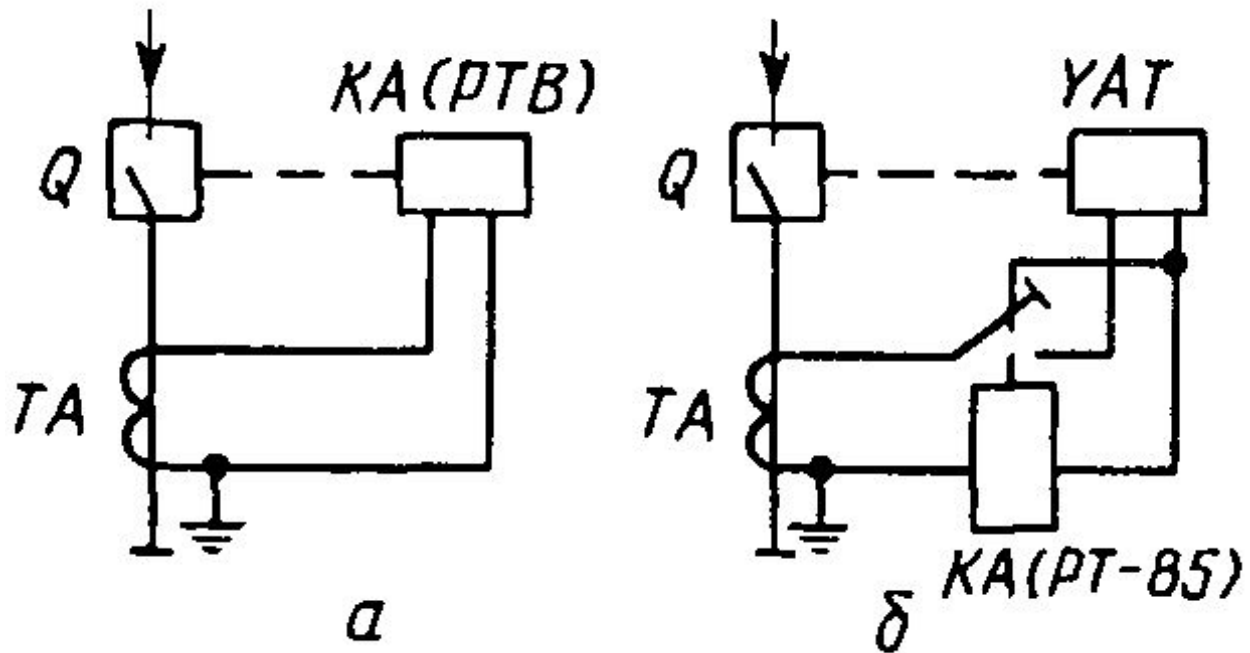


B

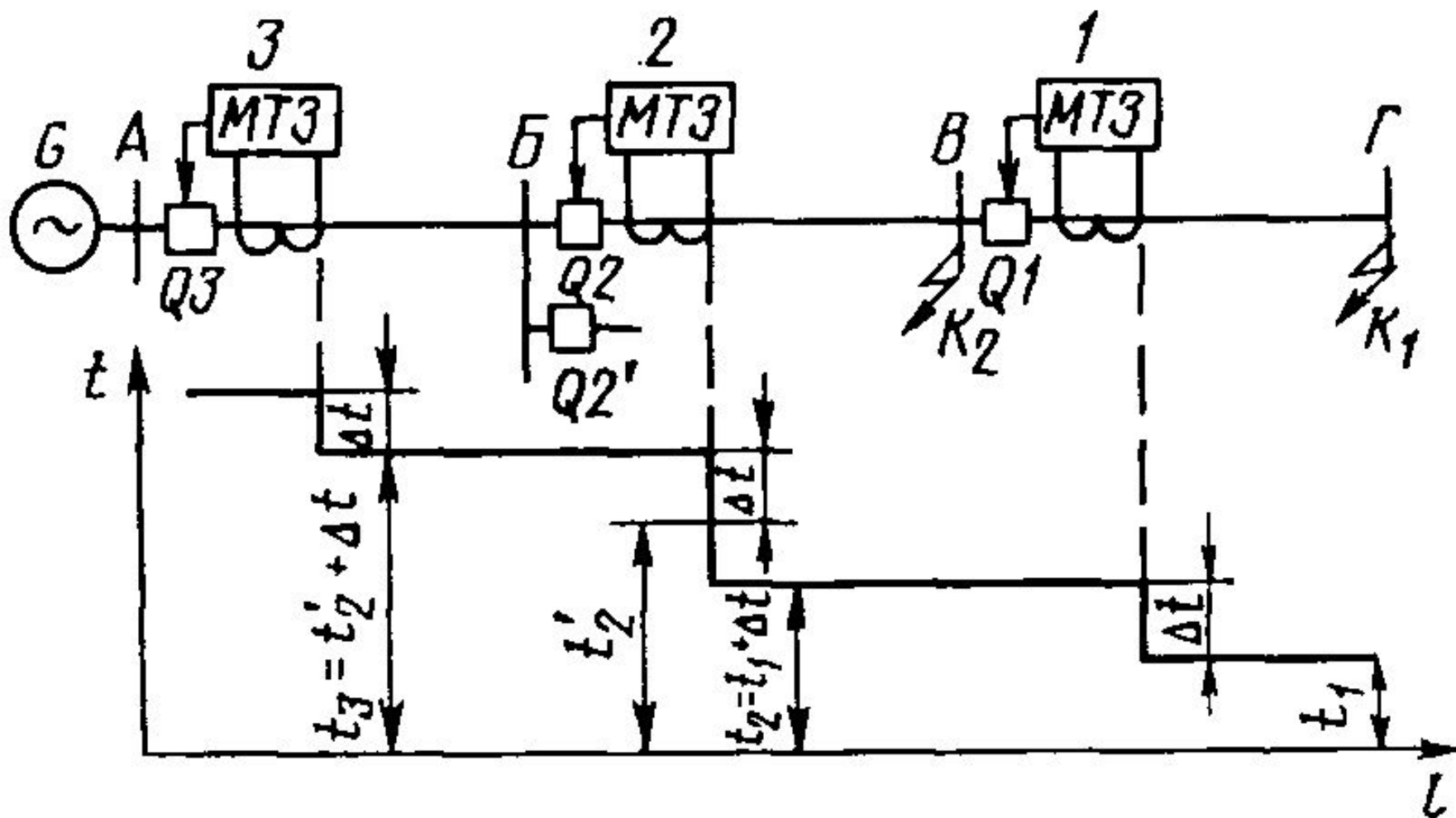


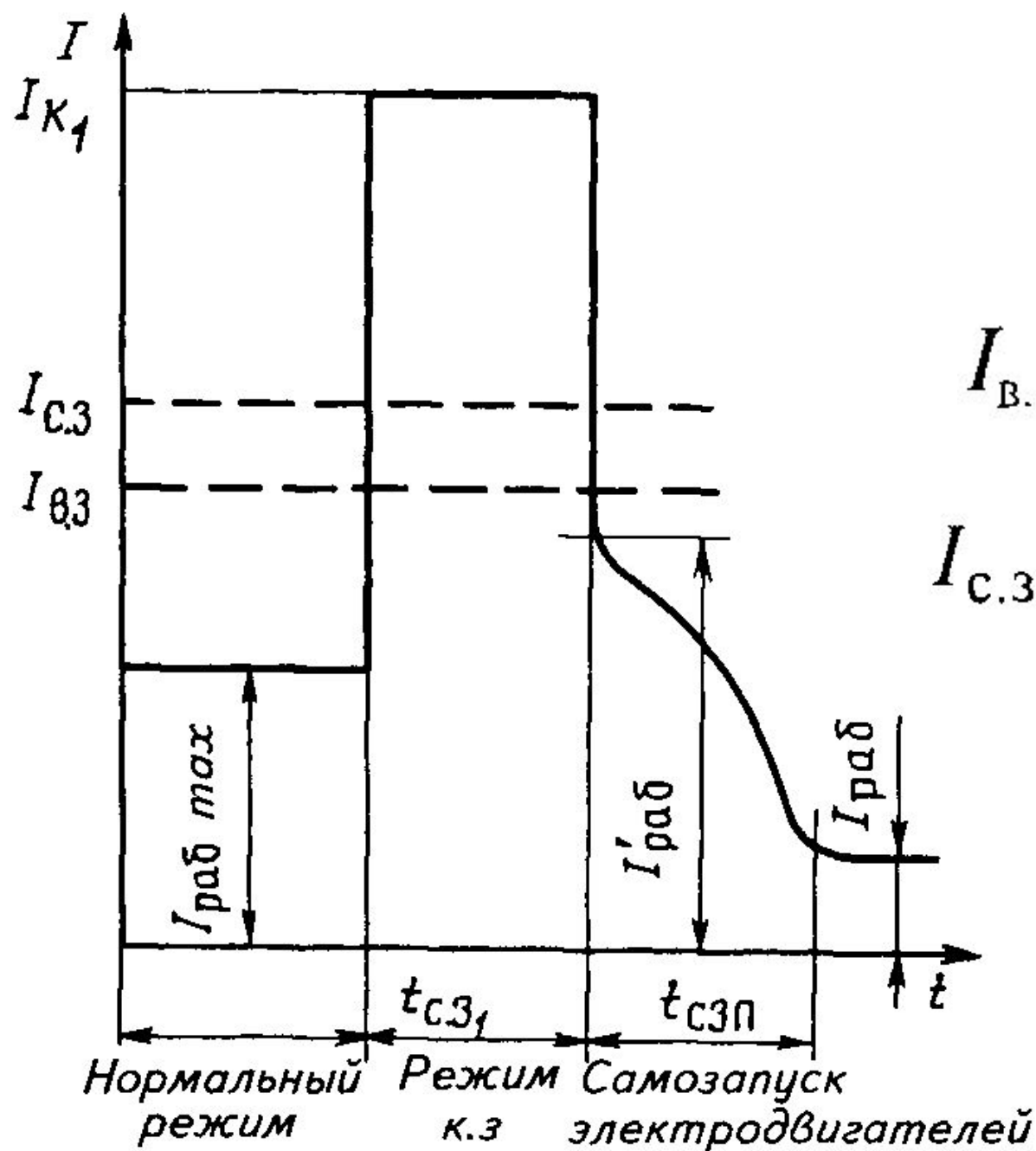
$$K_{сх} = I_p / I_2,$$

Источники оперативного тока



Максимальная токовая защита





$$I_{\text{с.з}} > I_{\text{раб max}};$$

$$I_{\text{в.з}} > I'_{\text{раб}}.$$

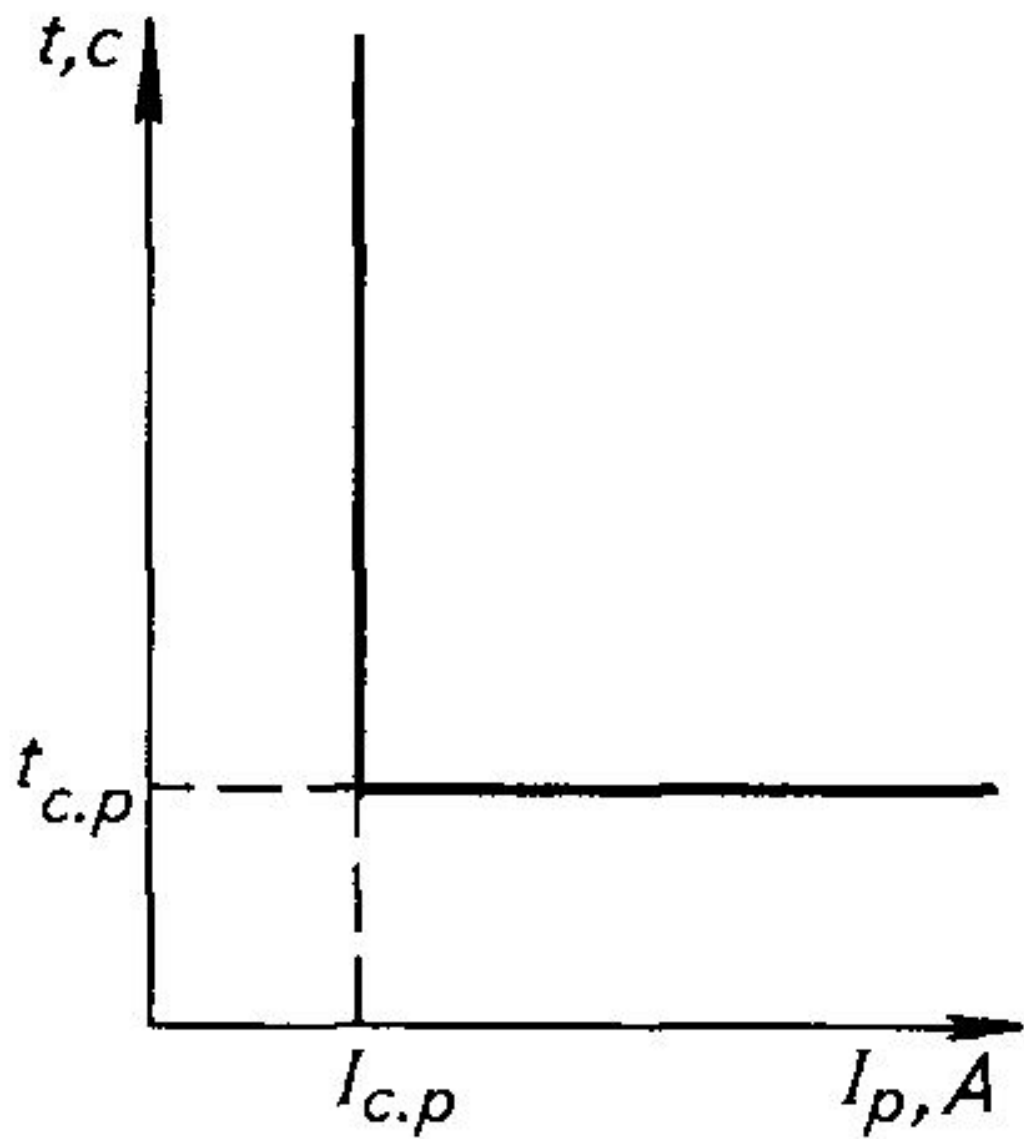
$$I_{\text{в.з}} \geq K_{\text{н}} K_{\text{сзп}} I_{\text{раб max}}.$$

$$I_{\text{с.з}} \geq \frac{K_{\text{н}} K_{\text{сзп}}}{K_{\text{в}}} I_{\text{раб max}}.$$

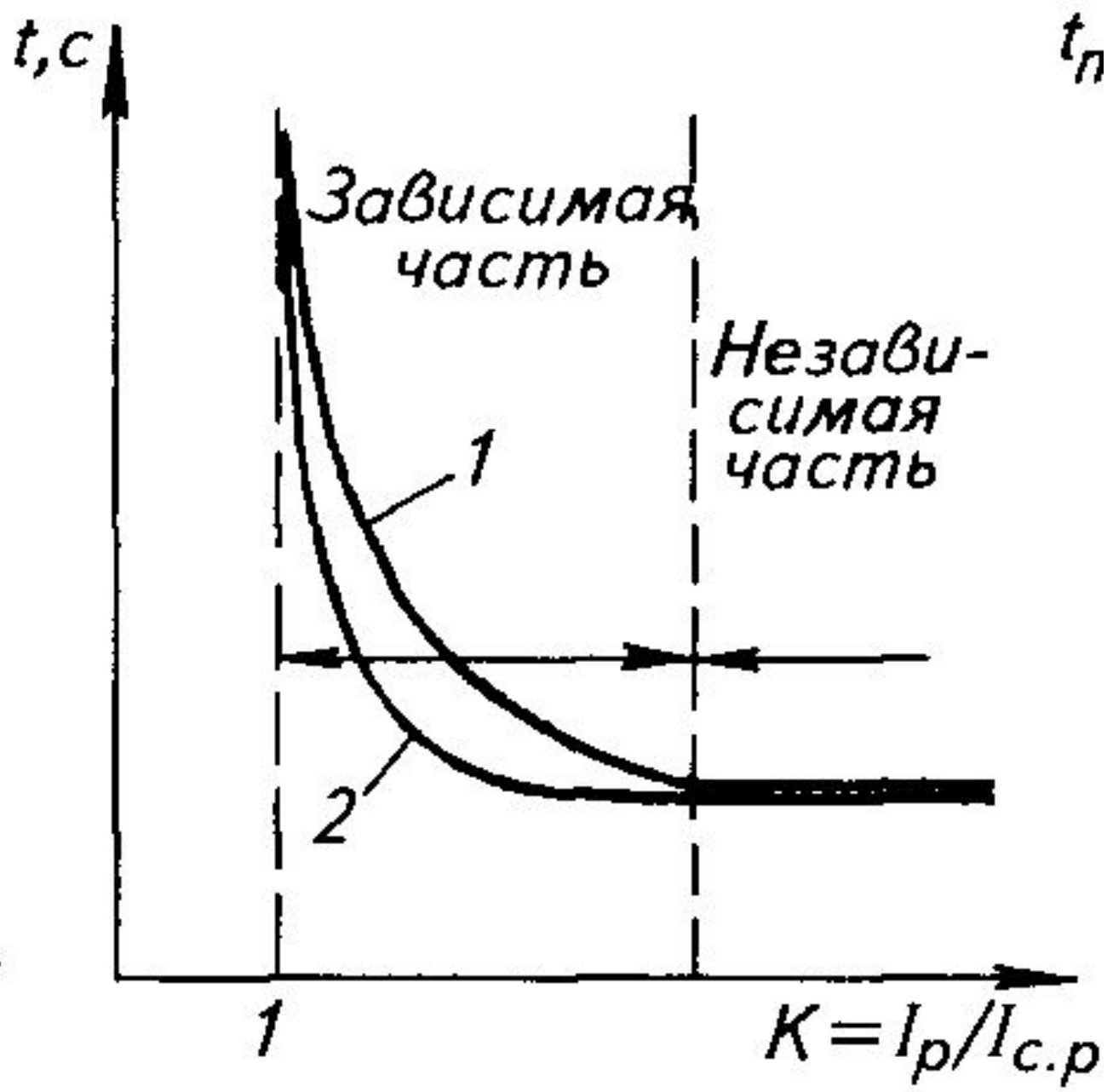
$$I_{\text{с.р}} = I_{\text{с.з}} K_{\text{сх}}^{(3)} / n_{\text{T}}.$$

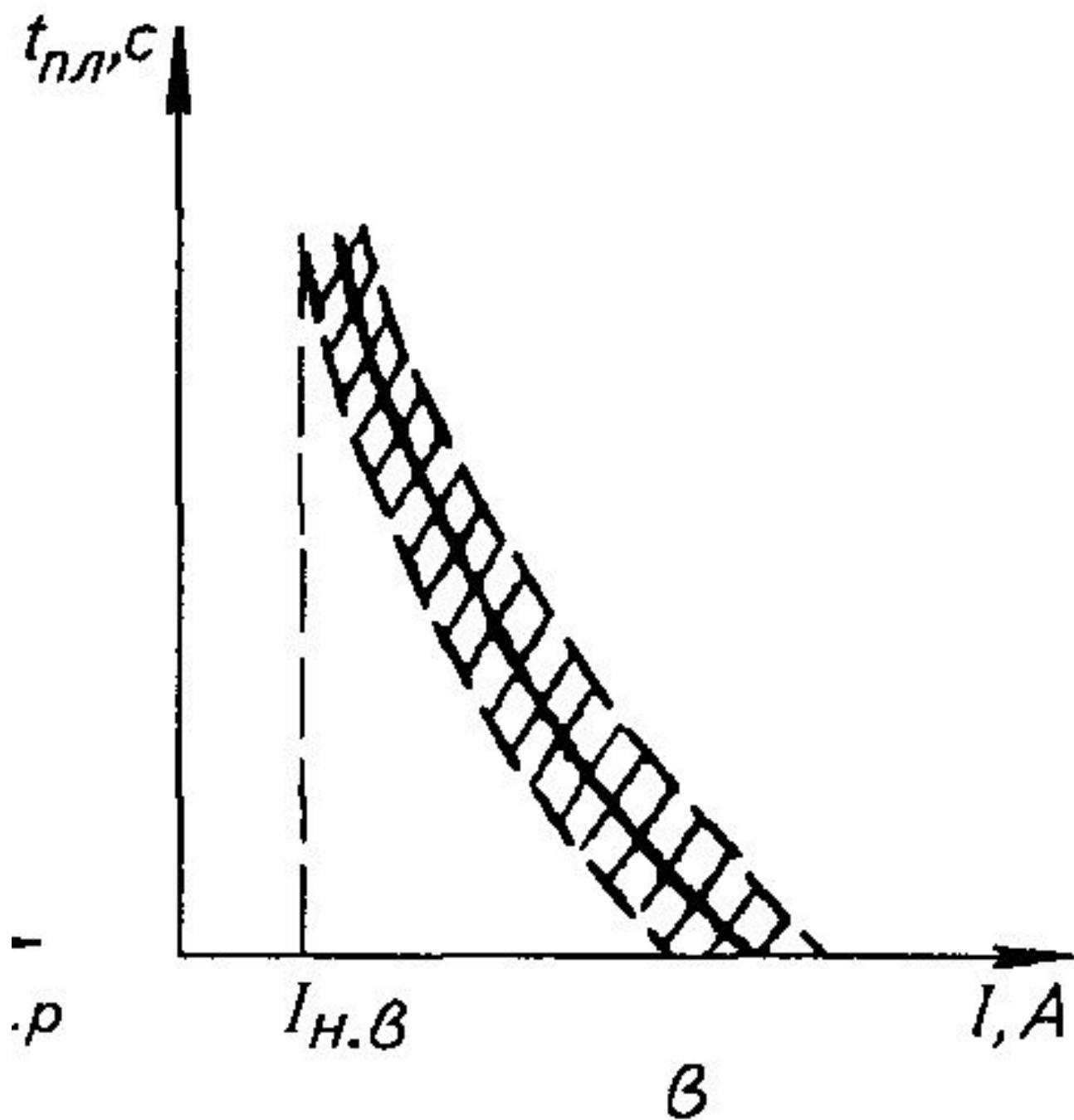
$$K_{\text{ч}} = I_{\text{к min}} / I'_{\text{с.з}},$$

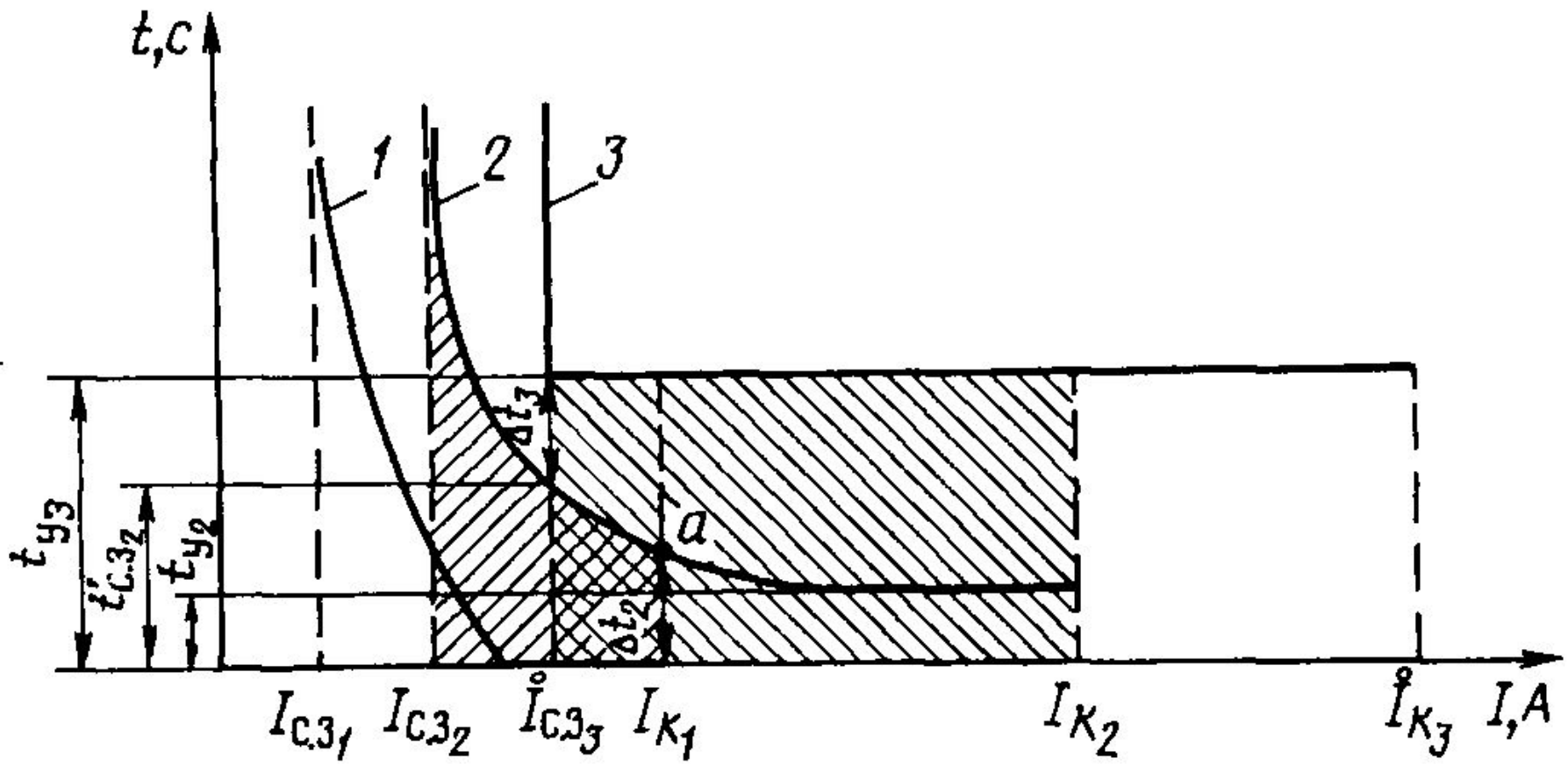
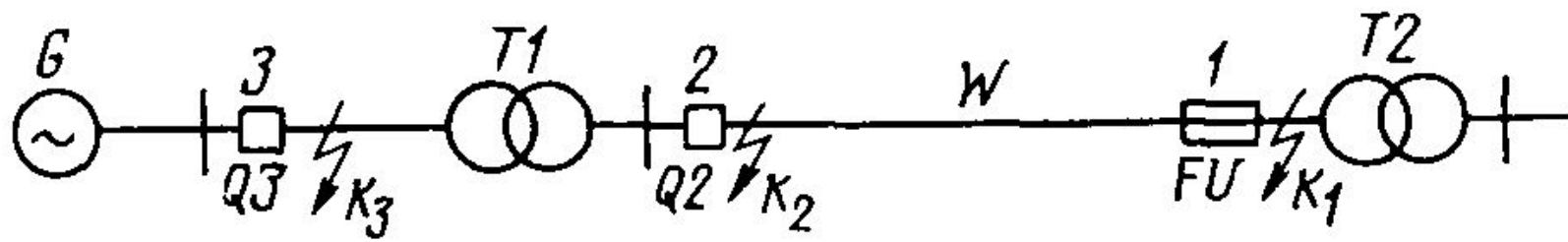
$$t_n = t_{n-1} + \Delta t.$$



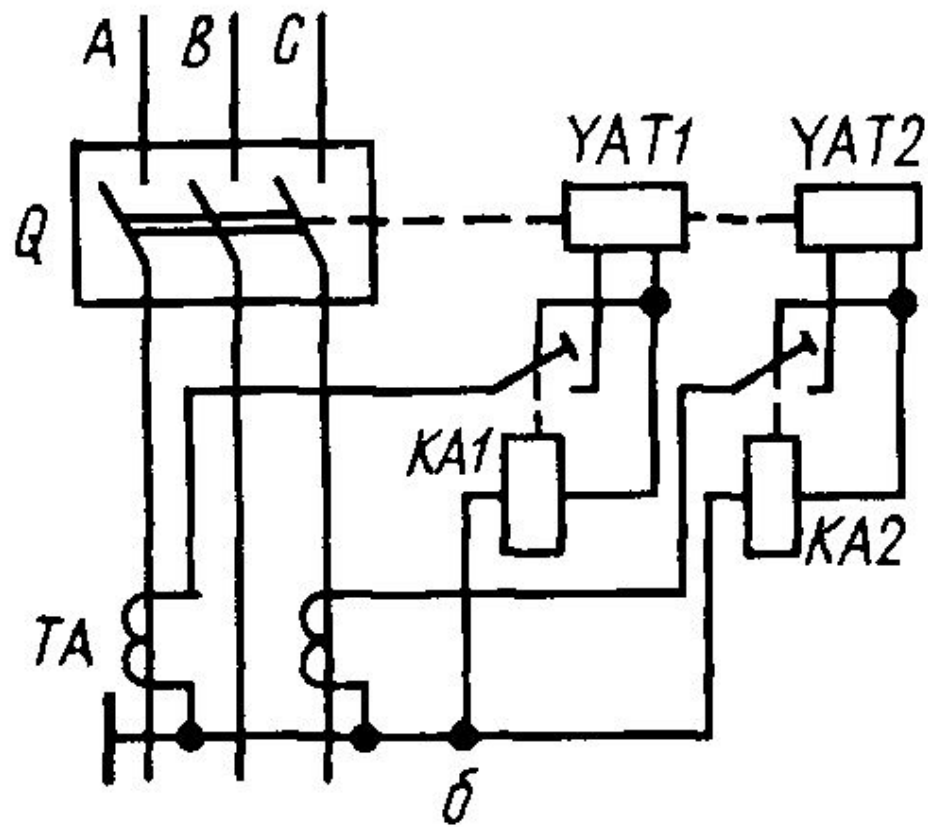
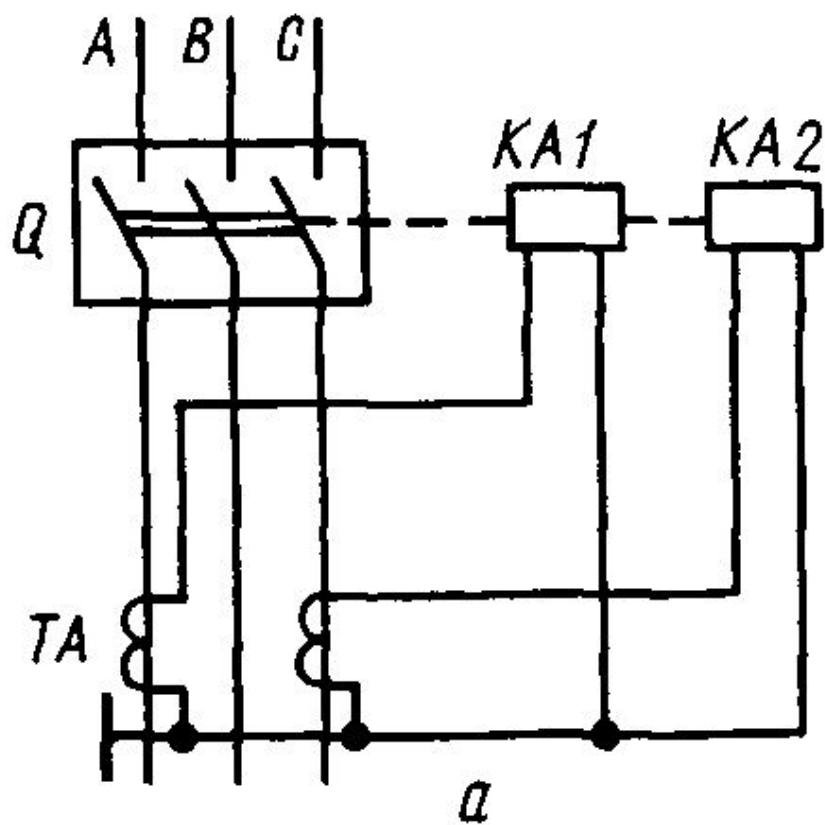
a

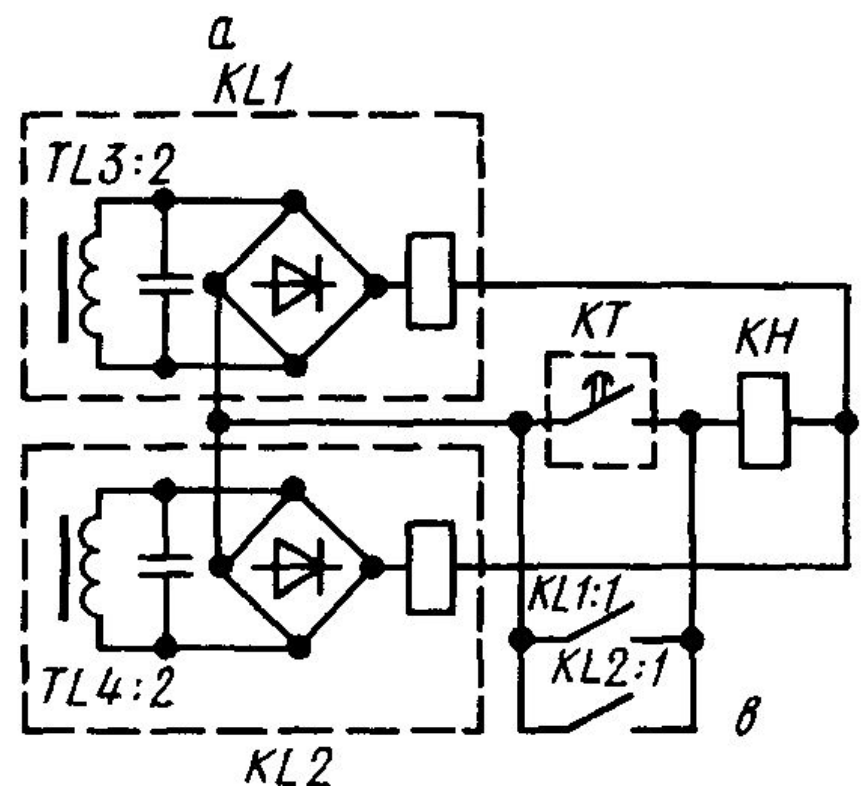
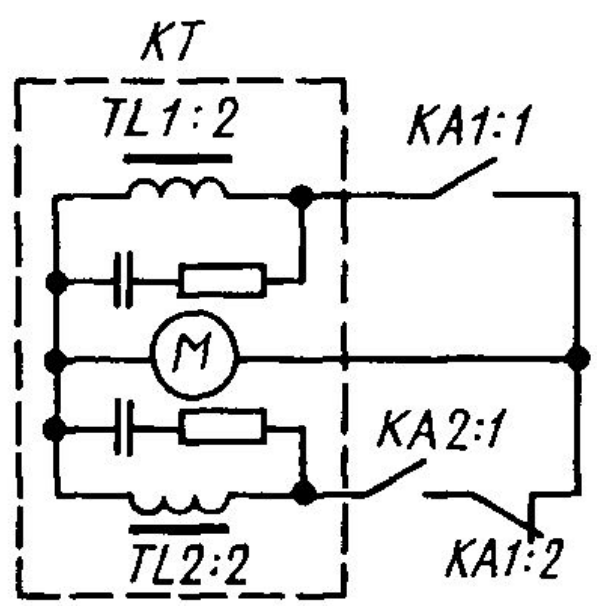
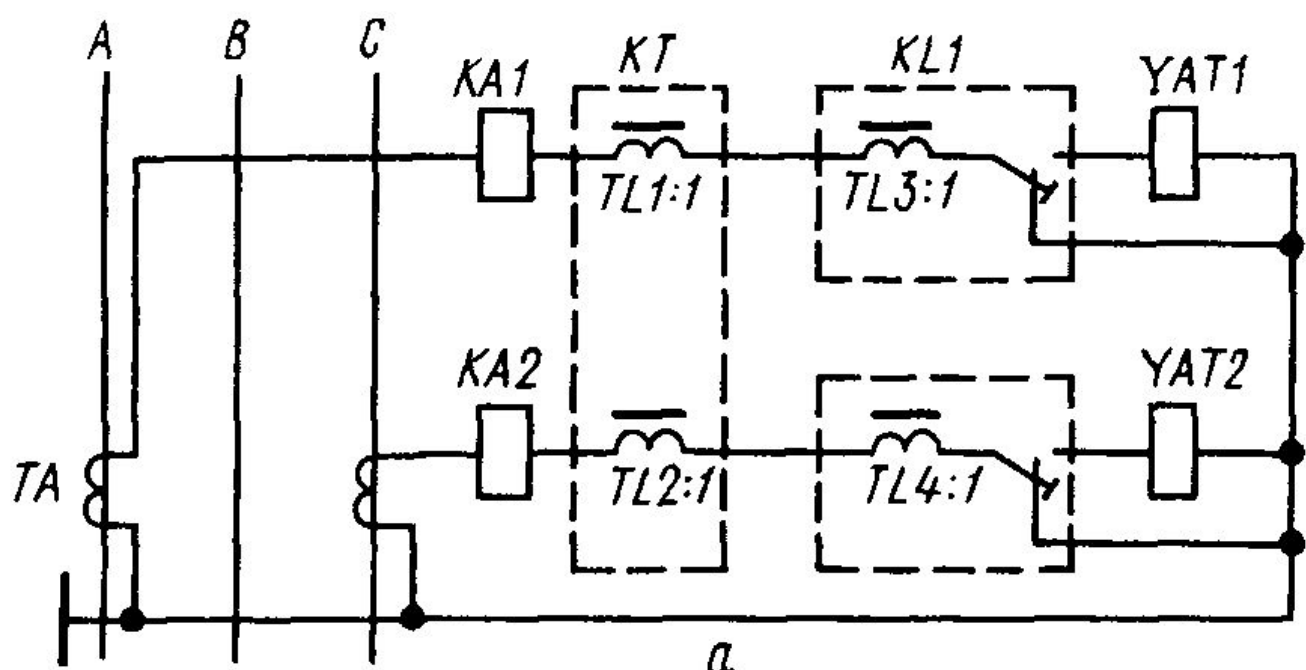




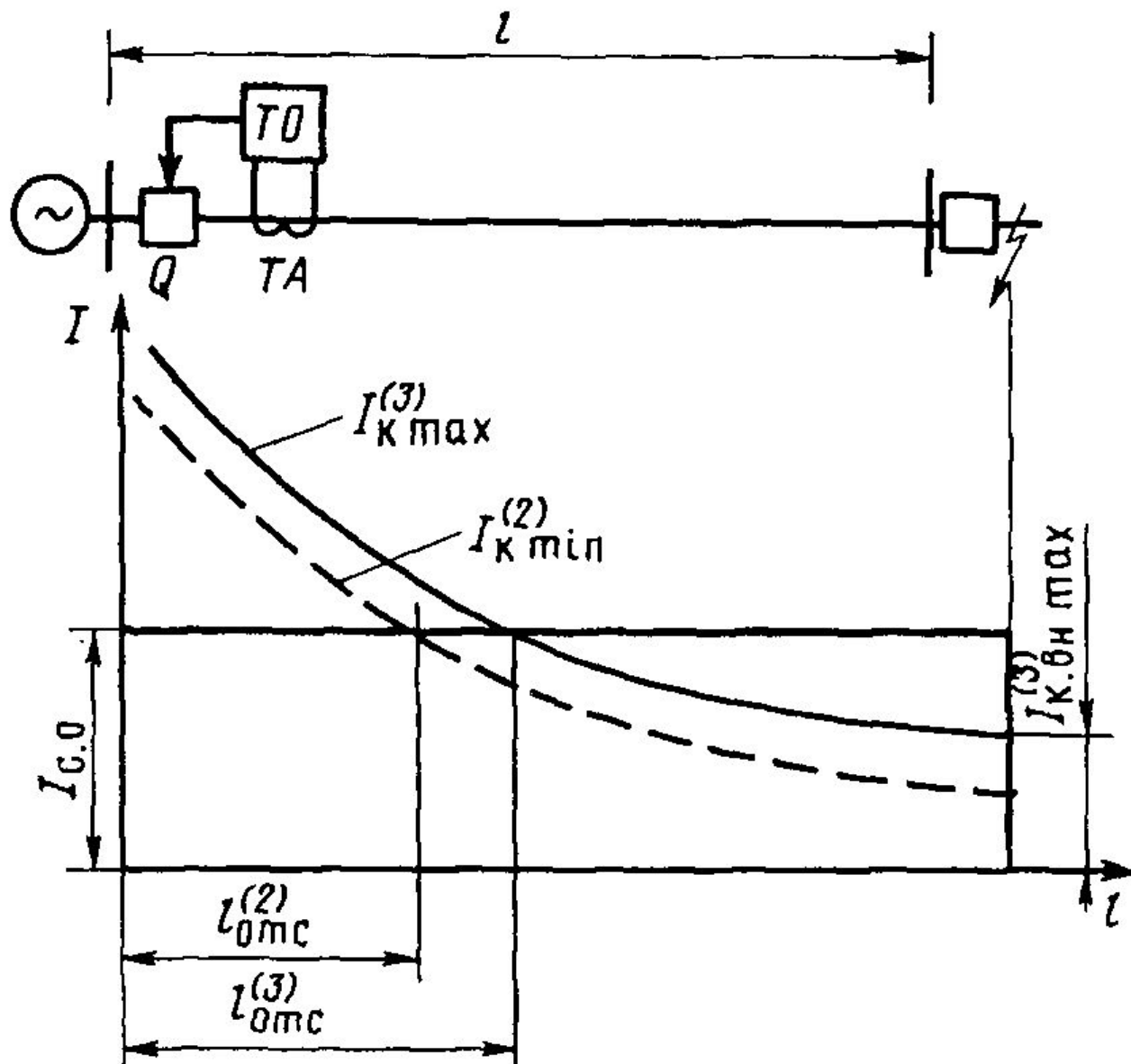


Схемы МТЗ





Токовая отсечка



$$I_{c.o} \geq K_H I_{KBH}^{(3)} \max,$$

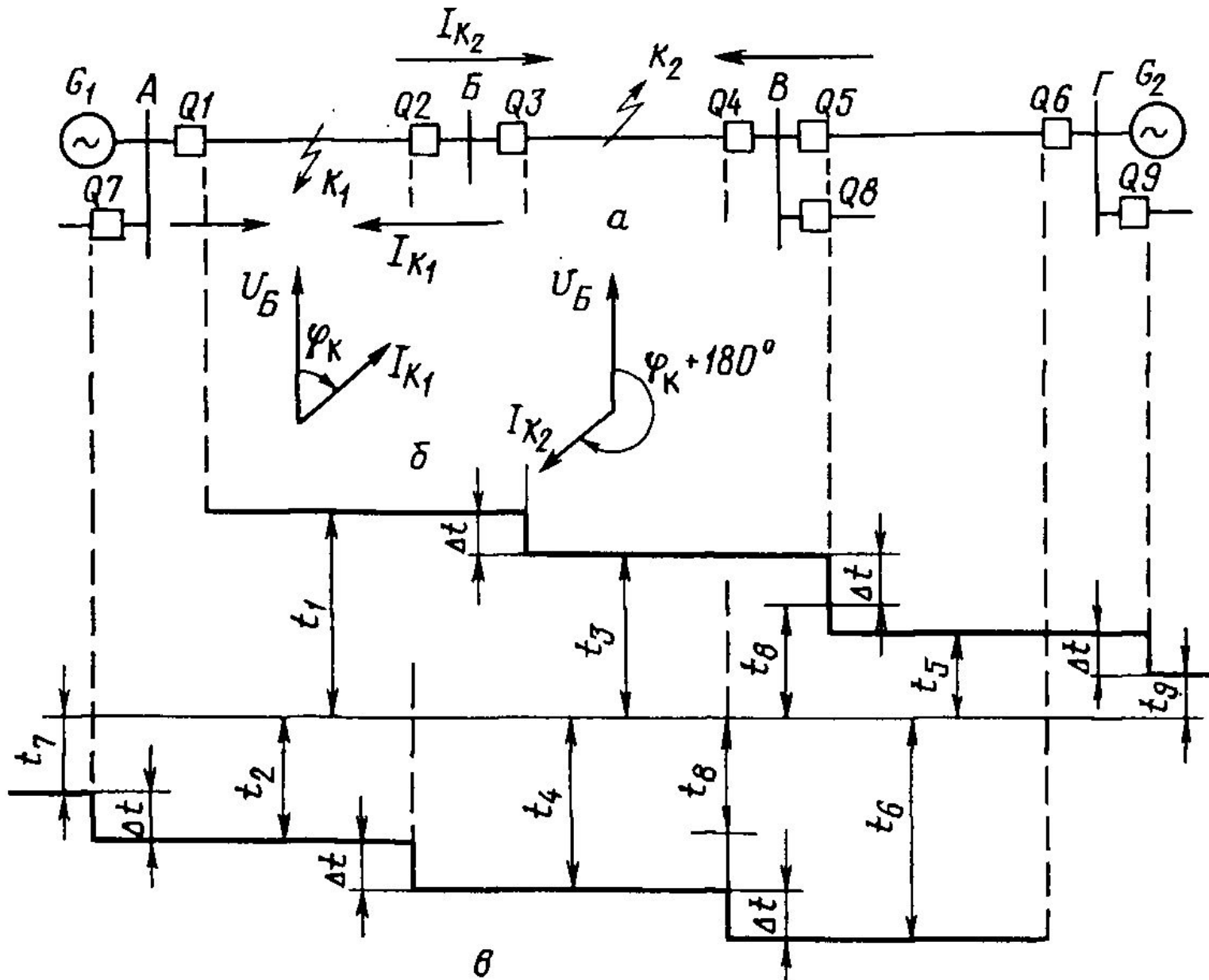
$$I_{c.o} \geq (4 \dots 5) \Sigma I_{\text{ном. тр.}}$$

$$I_{c.p} = I_{c.o} K_{CX}^{(3)} / n_T.$$

$$K_{\psi} = I_{K \min}^{(2)} / I_{c.o}.$$

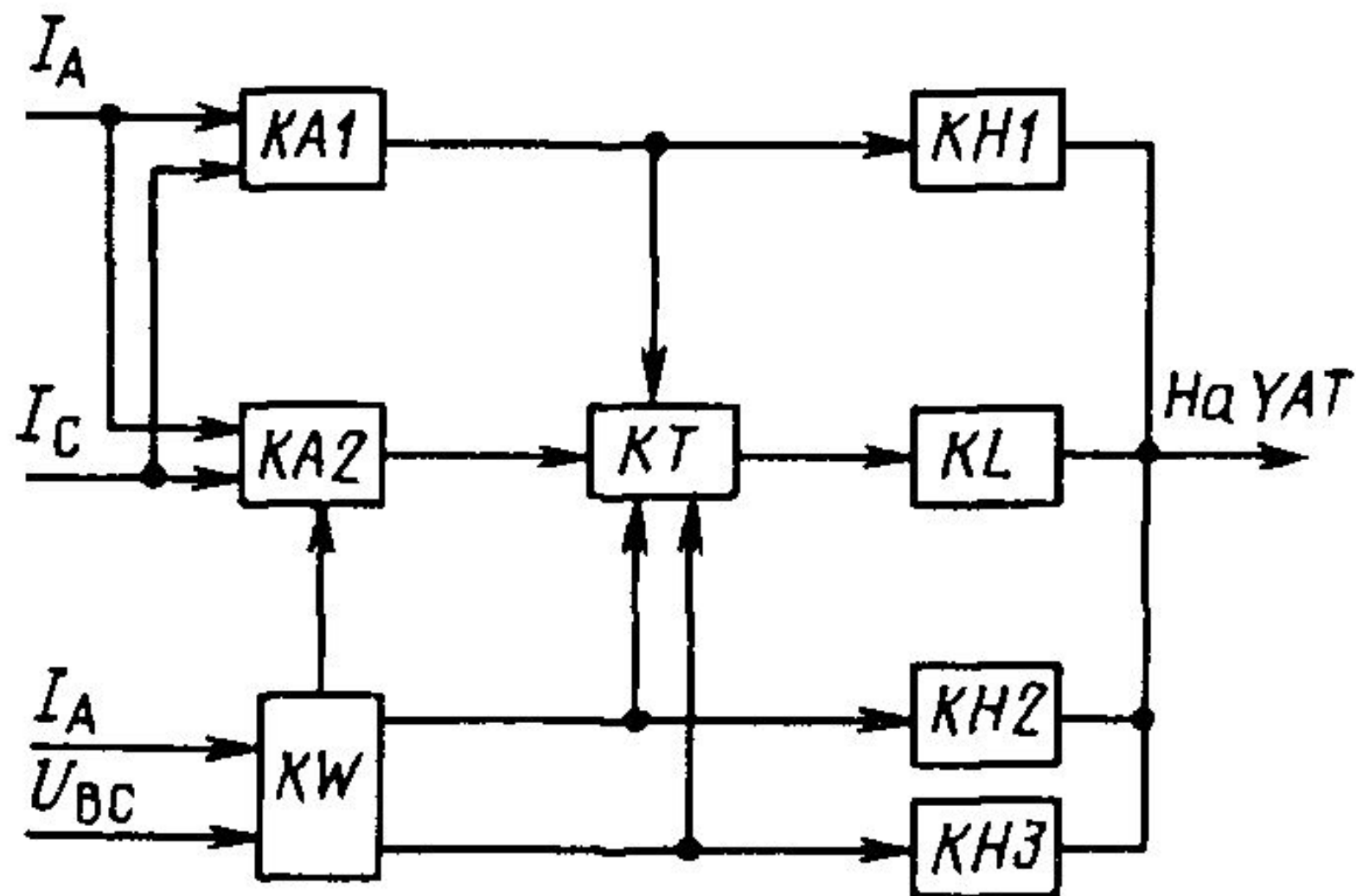
$$K_{\psi} = I_{K \max}^{(3)} / I_{c.o}.$$

Максимальная токовая направленная защита

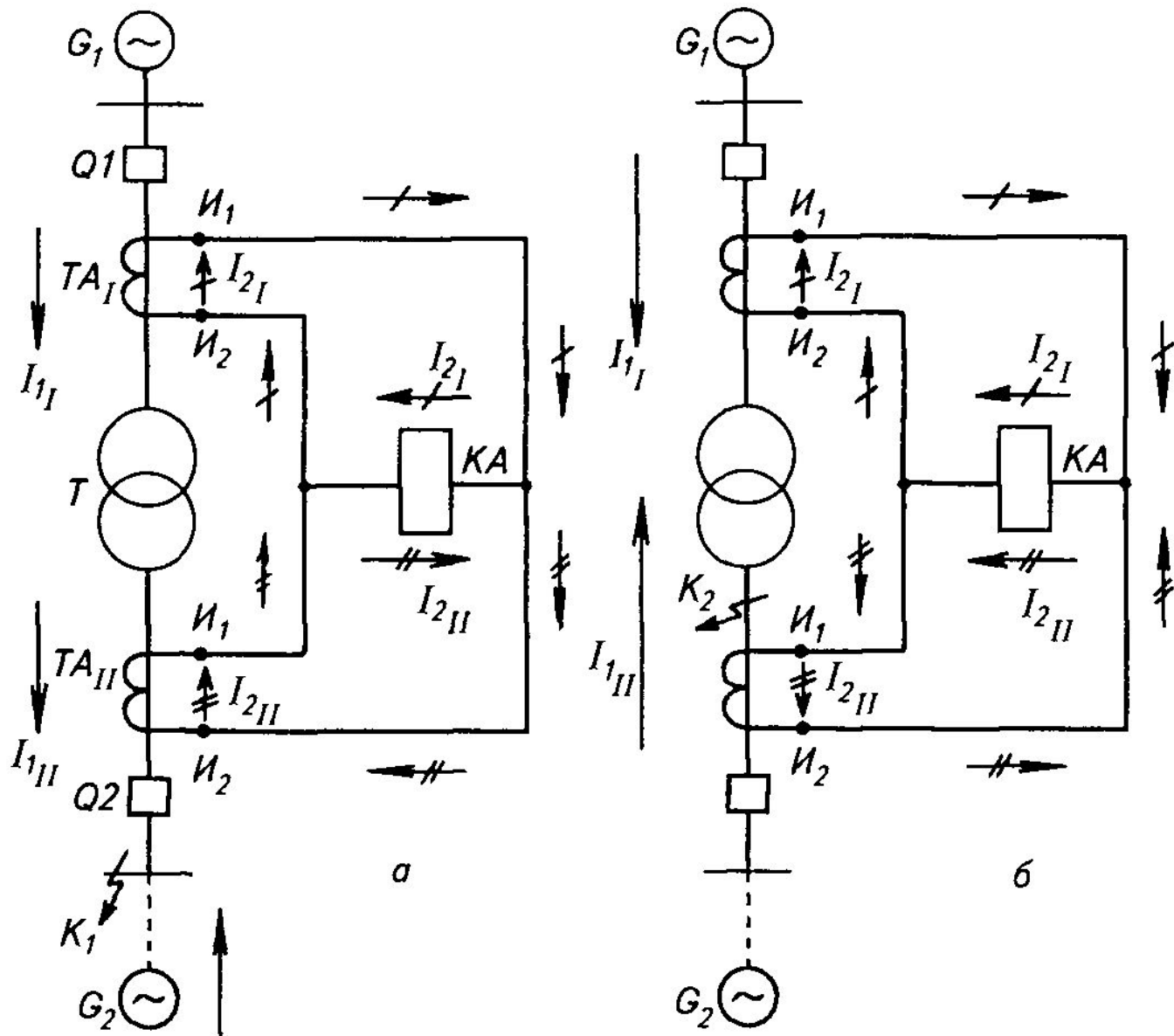


$$I_{c.3} \geq \frac{K_H K_{c3n}}{K_B} I_{pa6 \max};$$

$$I_{c.3} \geq \frac{K_H}{K_B} I_{pa6},$$



Дифференциальная токовая защита



$$I_p = I_{2_I} - I_{2_{II}} = I_{нб}.$$

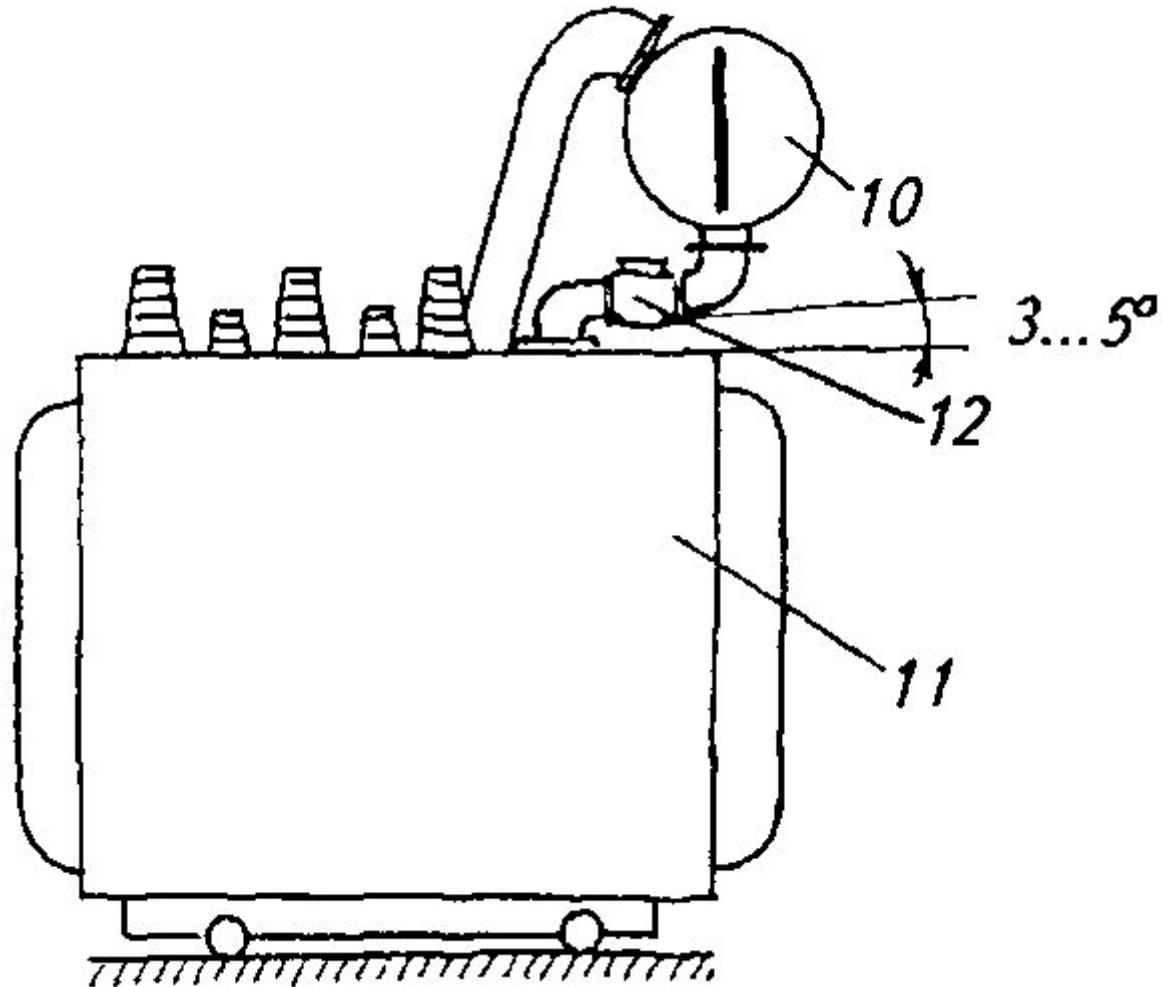
$$I_p = I_{2_I} + I_{2_{II}}$$

$$I_{с.з} \geq K_H I_{нб};$$

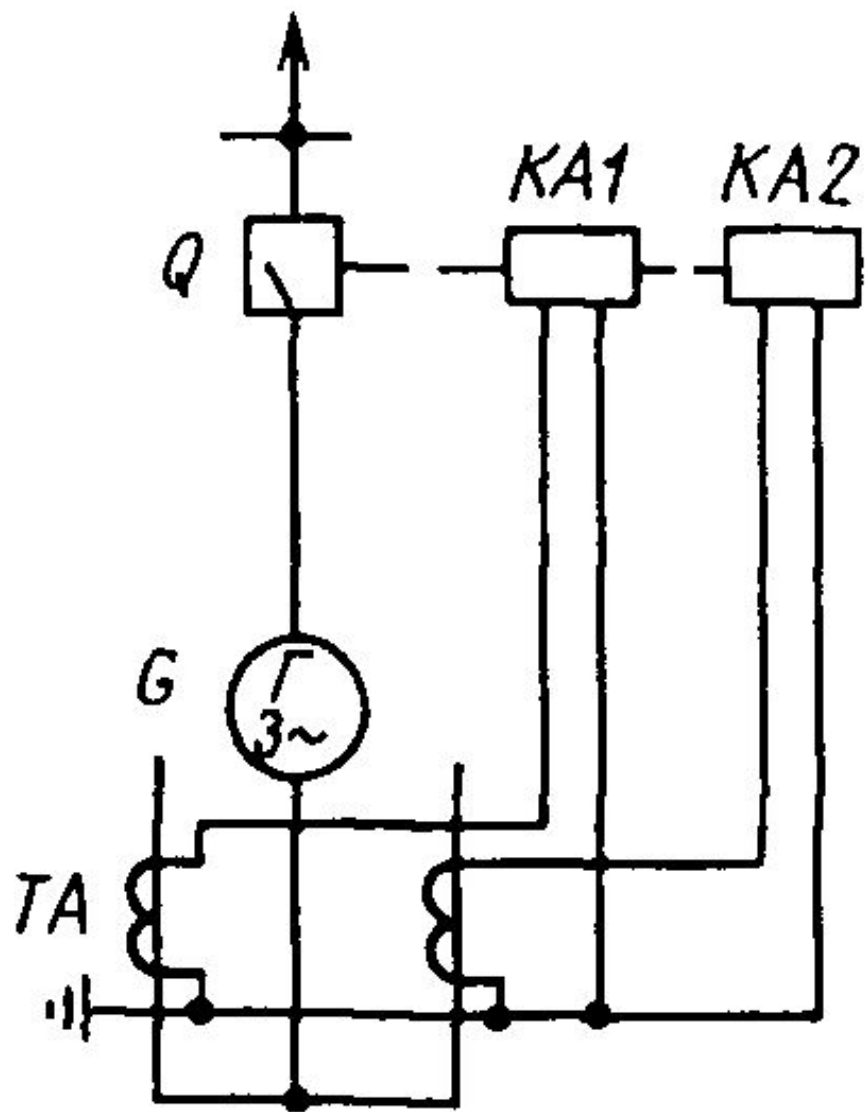
$$I_{с.з} \geq K'_H I_{ном. тр};$$

$$K_{ч} = I_{p \min} / I_{с.р. осн};$$

Защита трансформаторов



Защита генераторов

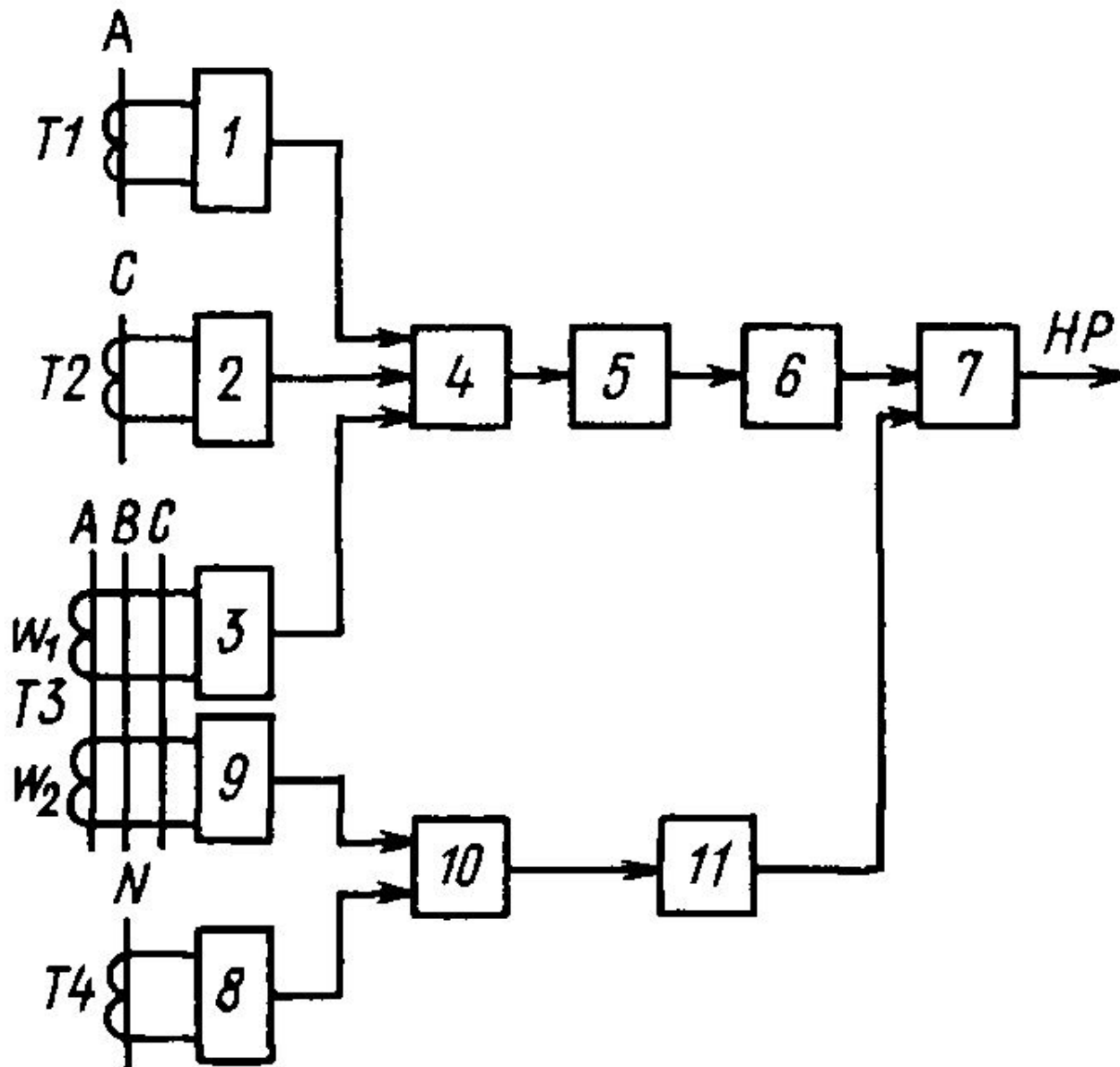


$$I_{с.з} \geq \frac{K_{Н}}{K_{В}} I_{Г.НОМ} \cdot$$

$$I_{с.з} \geq K_{Н1} I_{К\max}^{(3)};$$

$$I_{с.з} \geq K_{Н2} I_{кач},$$

Защита сетей напряжением 0,38 кВ



Выбор предохранителей для сетей 0,38 кВ

$$U_{н.п} > U_c; I_{пр} > I_{к\max}^{(3)}$$

$$I_{в.н} \geq I_{раб\max};$$

$$I_K^{(1)} / I_{в.н} \geq 3,$$

$$I_{в.н} \geq \frac{1}{K} (I'_{раб\max} + I_{пуск\max}),$$

Выбор автоматических выключателей

$$U_{н.в} \geq U_c; I_{н.в} \geq I_{раб\max} \quad I_{пкс} \geq I_{к\max}^{(3)} \quad \text{ИЛИ} \quad i_{пкс} > i_{у\max}^{(3)};$$

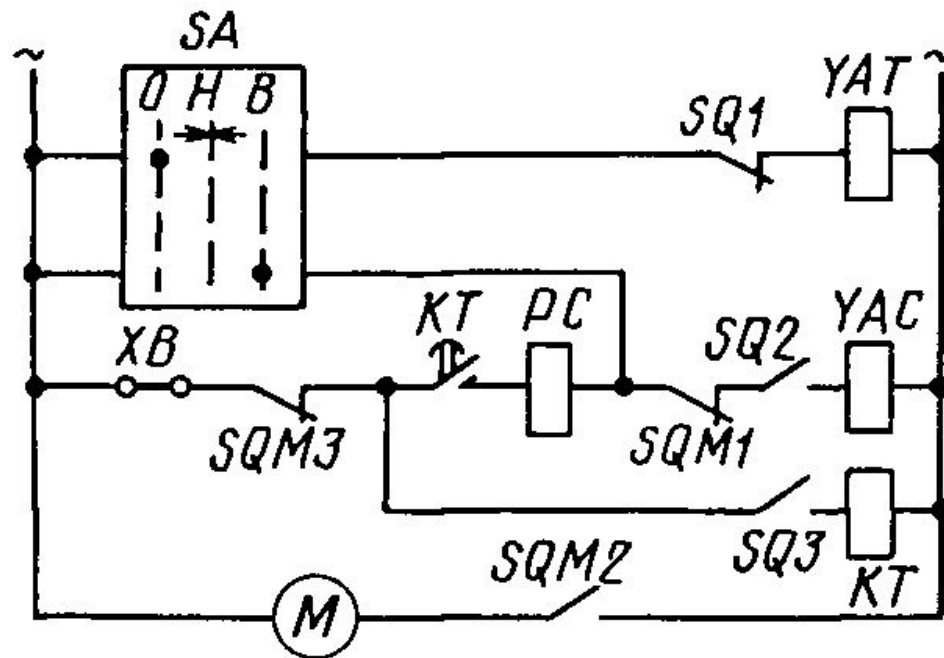
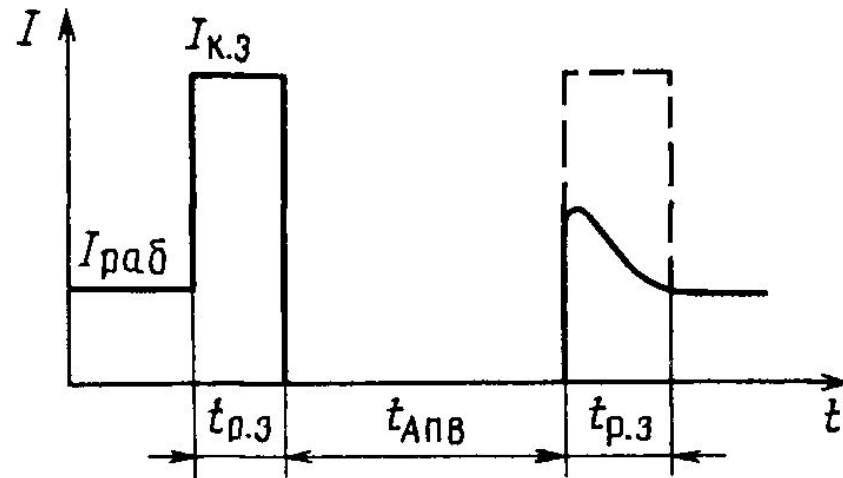
$$I_{н.расц} \geq I_{раб\max} \quad i_{дин} > i_{у\max}^{(3)}; I_T^2 t > B_K \approx 0,1 (I_{к\max}^{(3)})^2,$$

$$I_{с.о} \geq 1,5 I_{раб\max}.$$

$$I_{с.о} \geq 2,1 (I'_{раб\max} + I_{пуск\max}).$$

$$K_{ч}^{(1)} = \frac{I_K^{(1)}}{I_{н.расц}} \geq 3; \quad K_{ч}^{(2)} = \frac{I_K^{(2)}}{I_{с.о}} \geq 1,2,$$

Автоматическое повторное включение (АПВ)

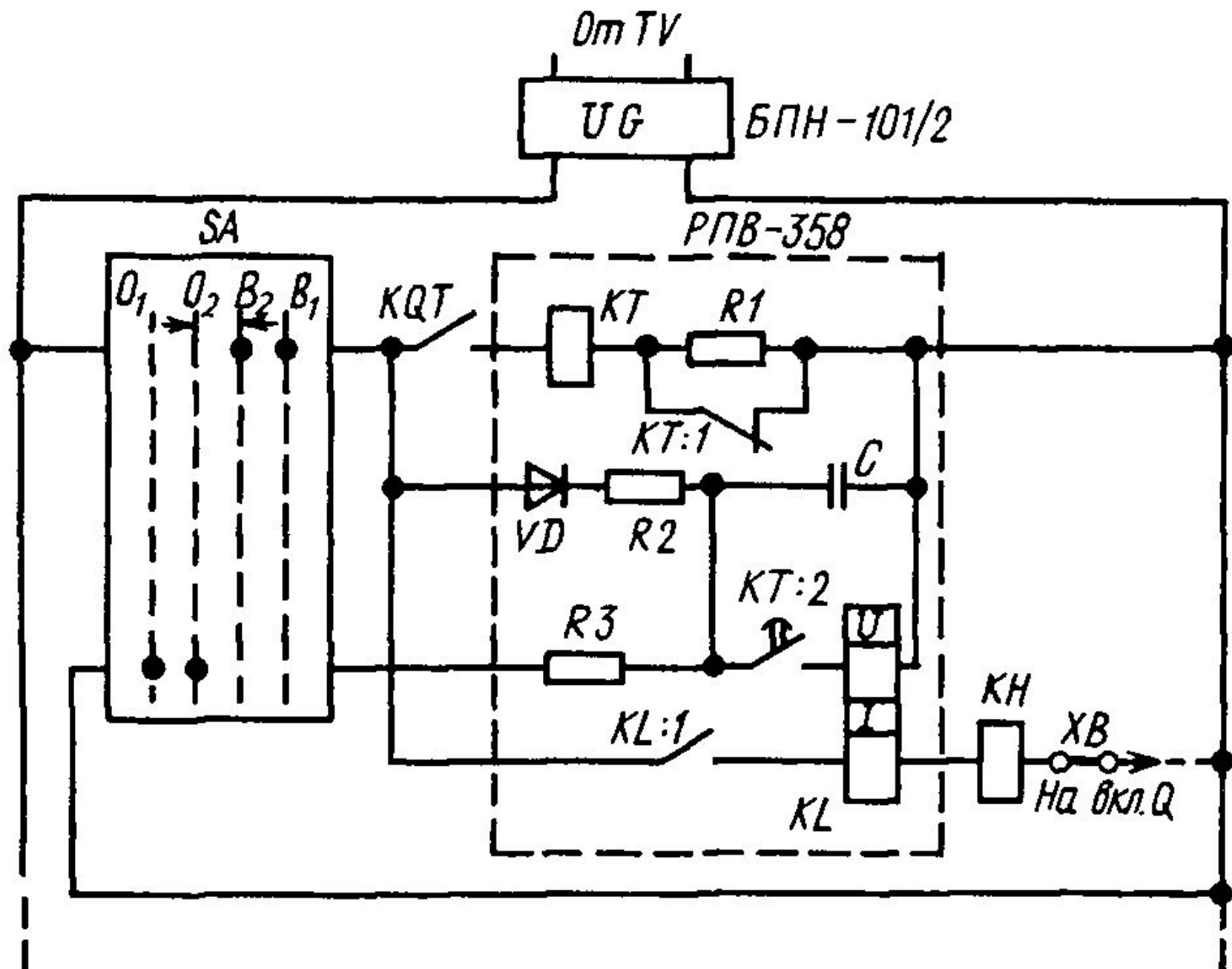


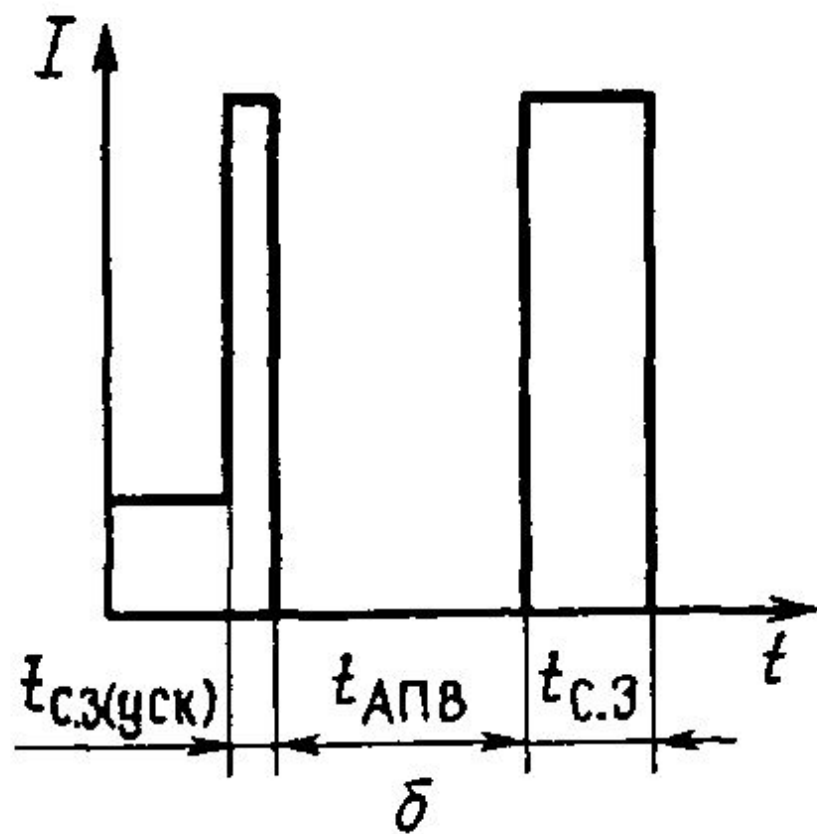
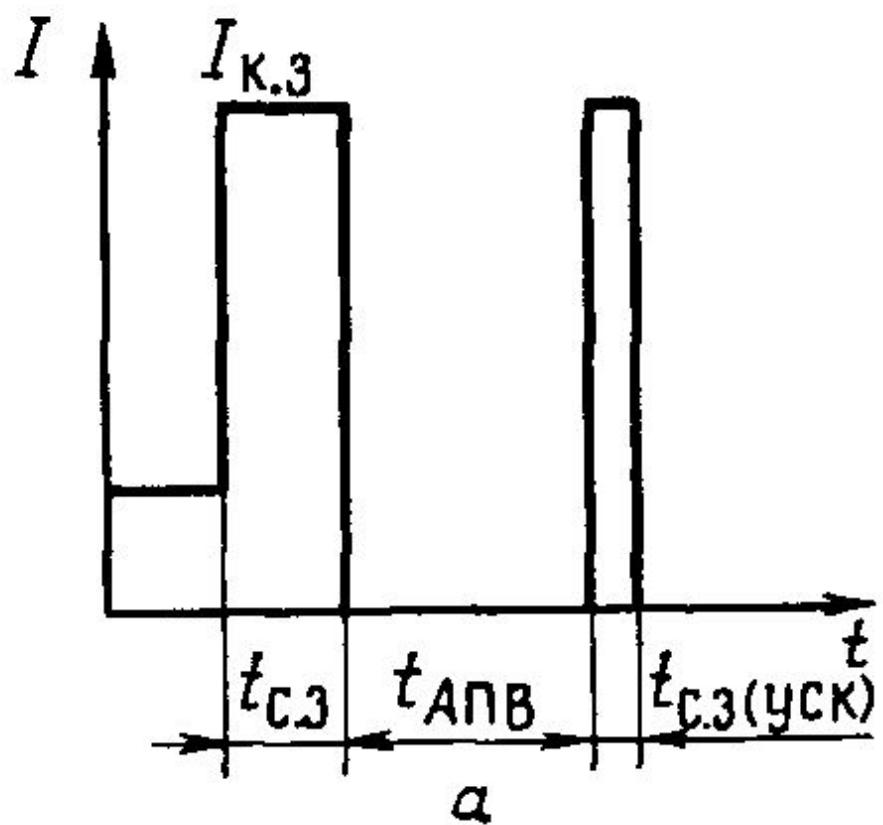
$$t_{\text{АПВ}} \geq t_{\text{д}} + t_{\text{зап}};$$

$$t_{\text{АПВ}} \geq t_{\text{г. п}} + t_{\text{зап}};$$

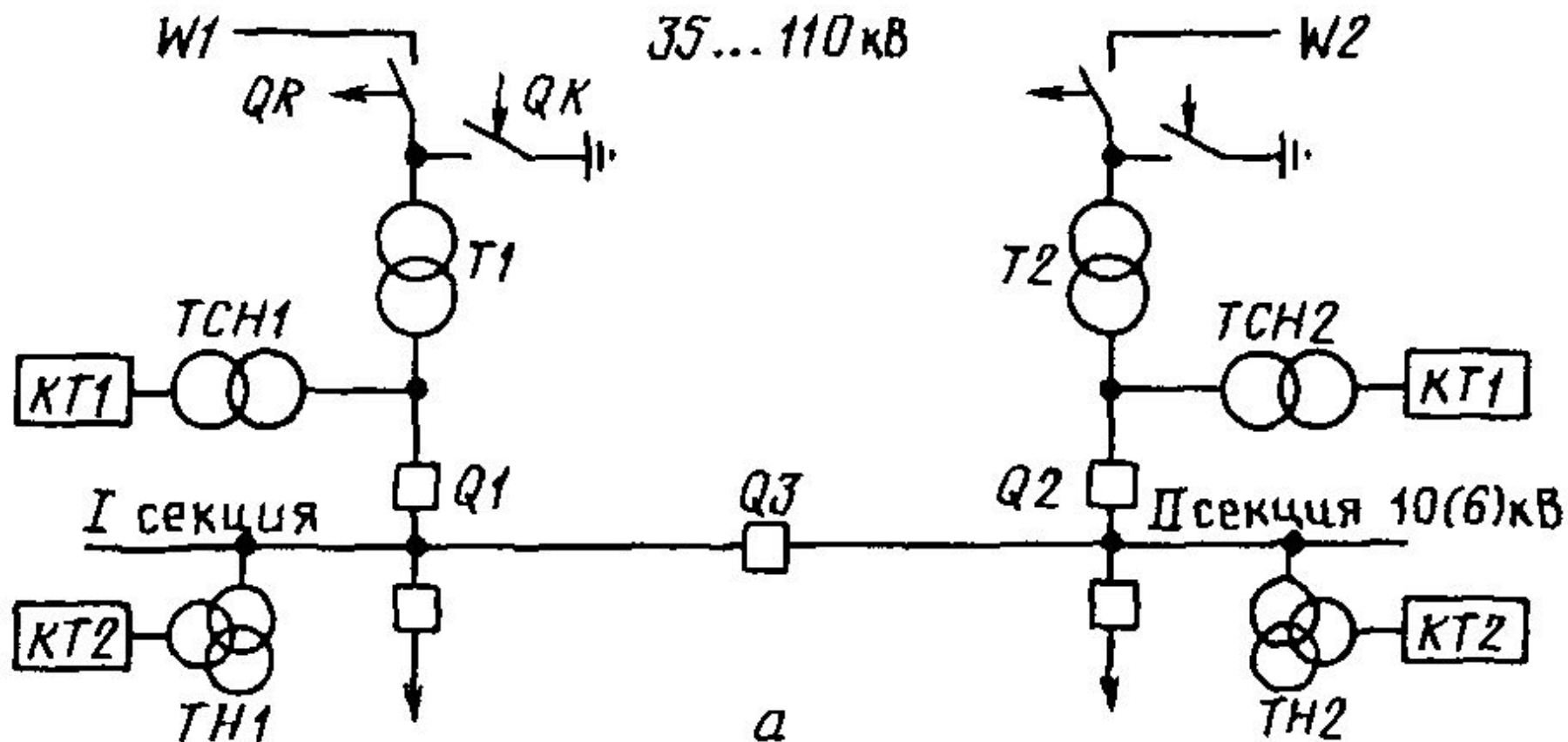
$$t_{\text{АПВ}} \geq t_{\text{г. в}} - t_{\text{в. в}} + t_{\text{зап}},$$

$$t_{\text{в}} \geq t_{\text{с. з max}} + t_{\text{АПВ}} + t_{\text{зап}},$$





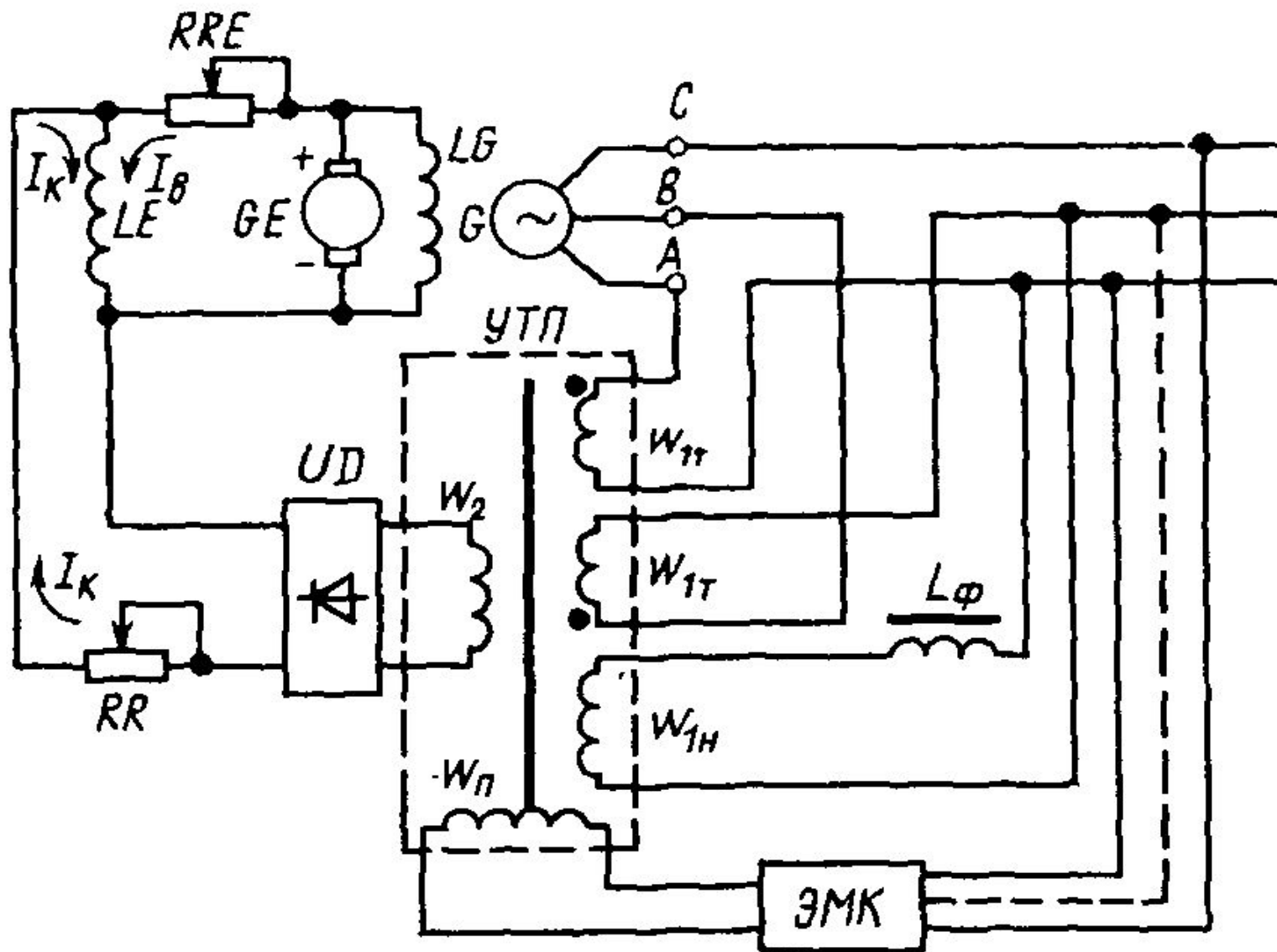
Автоматическое включение резервного питания (АВР)



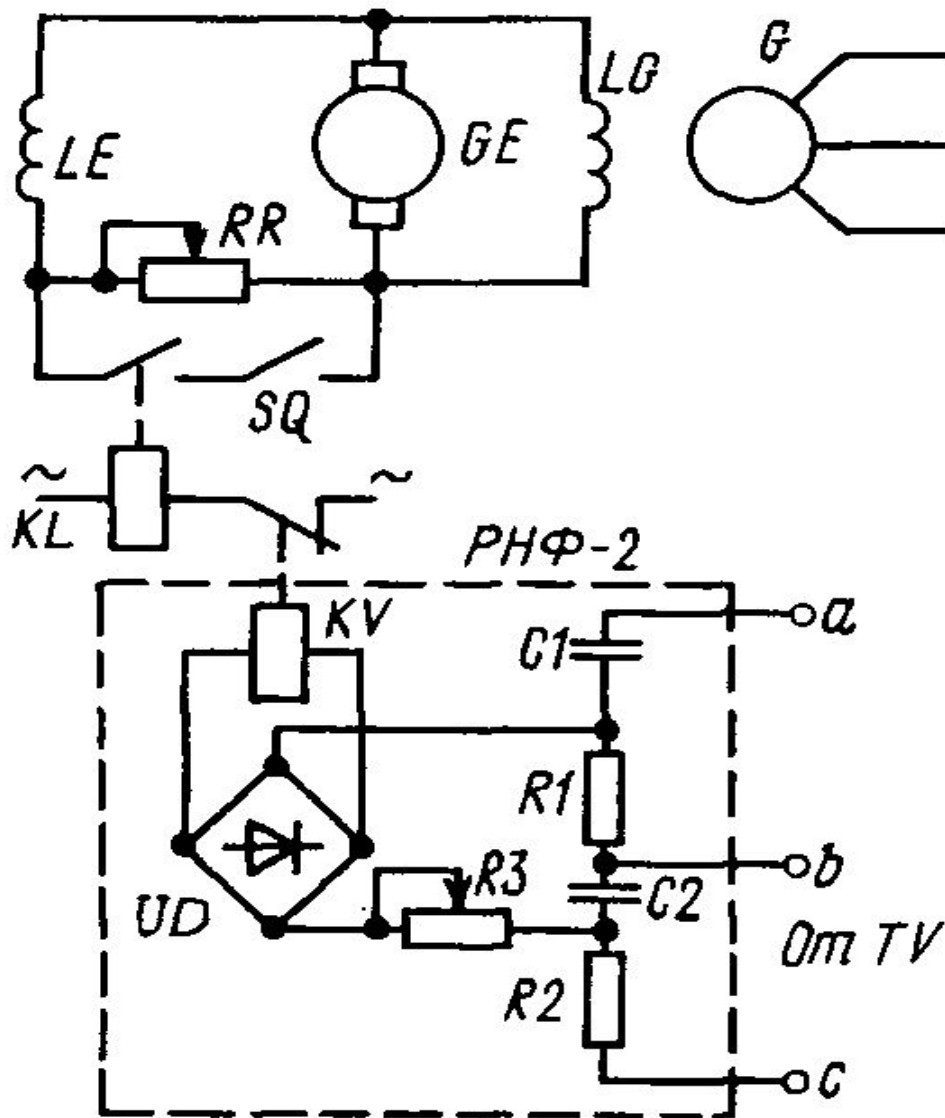
$$U_{\text{ср}} = (0,25 \dots 0,4) U_{\text{н}}$$

$$t_{\text{ср. АВР}} \geq t_{\text{с.з max}} + \Delta t,$$

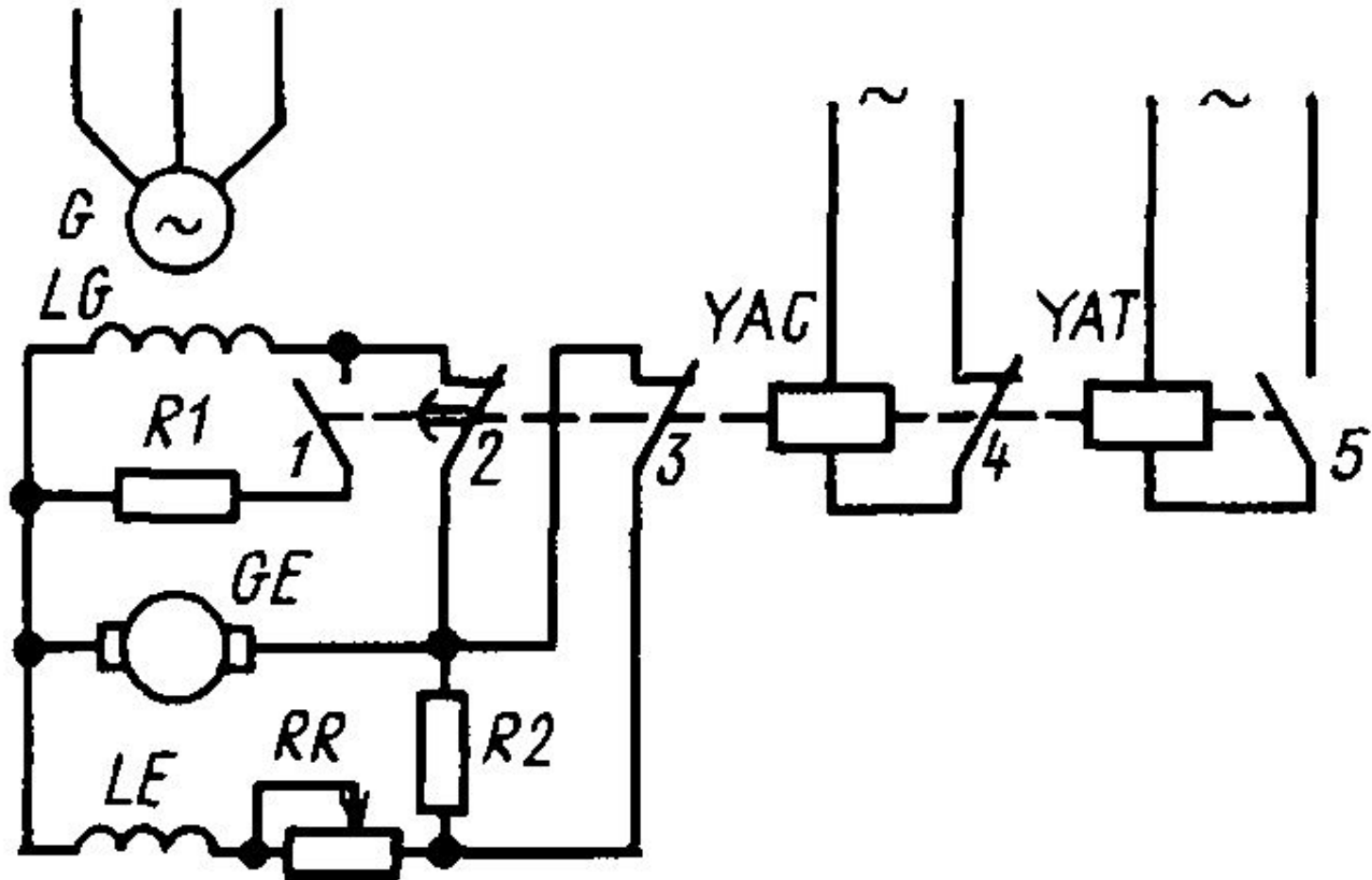
Автоматическое регулирование возбуждения генераторов (АРВ)



Автоматическая форсировка возбуждения генераторов (АФВ)

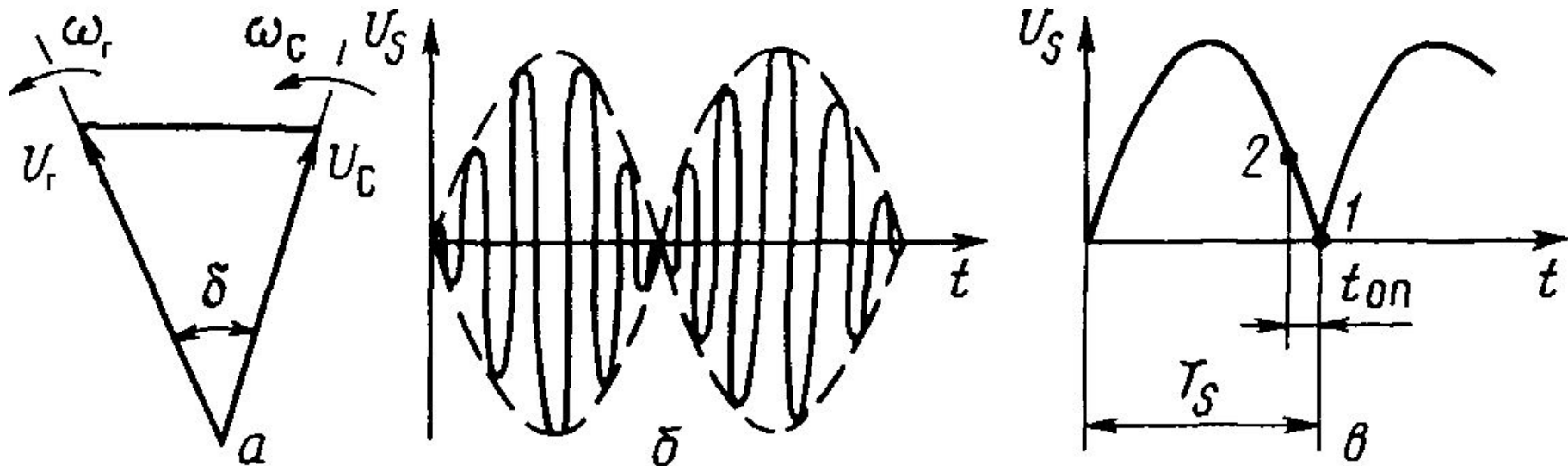


Автоматическое гашение магнитного поля генераторов (АГП)



Автоматическое включение генераторов на параллельную работу

Точная синхронизация



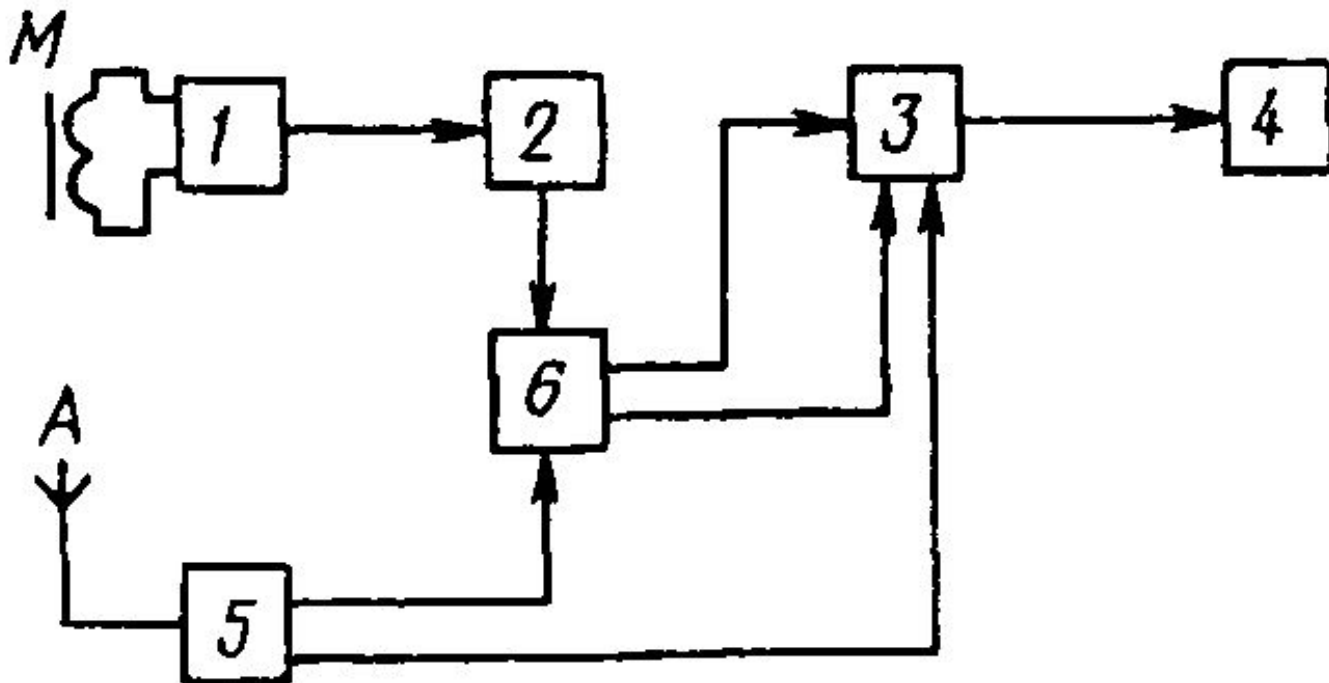
Самосинхронизация

$$I_{\text{вкл}} = U_c / (x_c + x''_d),$$

Устройства для определения мест повреждения на воздушных линиях

Стационарные приборы

Переносные приборы

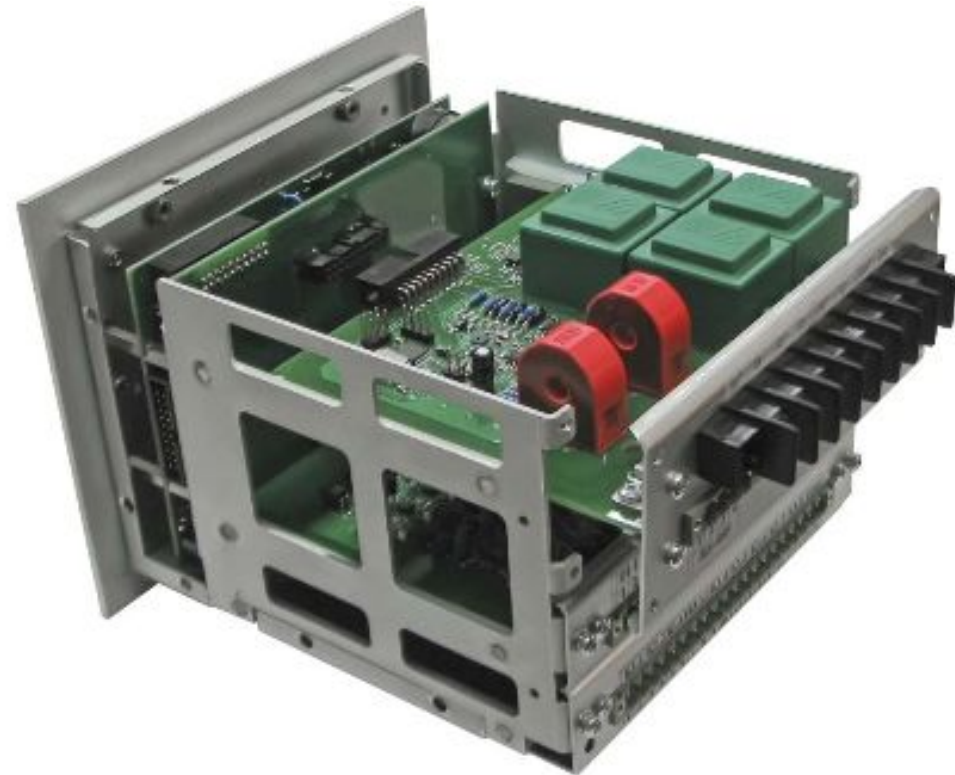


Микропроцессорные релейная защита, управление и автоматика

IPR



МИКРОПРОЦЕССОРНЫЕ УСТРОЙСТВА РЗА СЕРИИ PC83



Терминалы релейной защиты и автоматики Серия «Сириус-3»



Микропроцессорные устройства релейной защиты – основные достоинства и недостатки



ТЕХНИКО-ЭКОНОМИЧЕСКИЕ ПОКАЗАТЕЛИ СИСТЕМ ЭЛЕКТРОСНАБЖЕНИЯ СЕЛЬСКИХ РАЙОНОВ*

ОСНОВНЫЕ ПОЛОЖЕНИЯ ТЕХНИКО-ЭКОНОМИЧЕСКИХ РАСЧЕТОВ

$$Z = E_n K + И,$$

$$K = K_{см} + K_{об} + K_{пр} + K_{обор},$$

$$K = K_{пл} + K_{рТП} + K_{рл} + K_{ТП} + K_{вл 0,38},$$

$$\begin{aligned} И &= И_{рен} + И_{кр} + И_{обс} + И_{э} + И_{проч} = \\ &= И_a + И_{обс} + И_{э} + И_{проч}, \end{aligned}$$

$$K_0 = K_t / (1 + E_{\text{НП}})^{t-t_0}, \quad И_0 = И_t / (1 + E_{\text{НП}})^{t-t_0}.$$

$$И_a = \sum (K_i p_{ai} / 100), \quad И_{\text{проч}} = 0,03 - 0,04 \sum_{i=1}^n K_i.$$

$$И_{\text{обс}} = \gamma \sum_{i=1}^n N_{y.e}, \quad И_3 = \sum_{i=1}^n И_i.$$

$$И_3 = \sum_{i=1}^z (S_p / U_H)^2 R_0 L \tau C_L \cdot 10^{-5},$$

$$И_{\text{эт}} = [(S_p / S_H)^2 P_K \tau C_K + P_X T_B C_X] \cdot 10^{-5},$$

$$C_m = M + N/h, \quad h = \tau / K_M,$$

$$\begin{aligned}
 I_{\text{дэс}} &= I_a + I_{\text{т.р}} + I_3 + I_T = \\
 &= K_{\text{дэс}}(p_a + p_{\text{т.р}})/100 + I_3 + 3_0 q_0 P T,
 \end{aligned}$$

$$3_c = 0,024 K_{\text{инф}}, \quad C_{\text{дэс}} = \sum_{i=1}^n \sum_{j=1}^m I_{ij} / W_{\text{дэс}},$$

$$3_B = \left(\sum_{i=1}^n \sum_{j=1}^m K_{ij} E_H + \sum_{i=1}^n \sum_{j=1}^m I_{ij} \right) / (P_{35(110)} / 10 T),$$

$$3_H = \left(\sum_{i=1}^n \sum_{j=1}^m K_{ij} E_H + \sum_{i=1}^n \sum_{j=1}^m I_{ij} \right) / P_{10/0,38} T,$$

$$C = 3_c + 3_B. \quad 3_{0,38} = 3_c + 3_B + 3_H.$$

Качество электрической энергии

ГОСТ 32144—2013

**Продолжительные изменения
характеристик напряжения**

**Случайные
события**

НАДЕЖНОСТЬ ЭЛЕКТРОСНАБЖЕНИЯ

**Категории надежности
электроснабжения
потребителей**

**Мероприятия по повышению
надежности**

ОЦЕНКА НАДЕЖНОСТИ СХЕМ ЭЛЕКТРОСНАБЖЕНИЯ

Оценку годового времени перерыва электроснабжения потребителей можно дать, зная фактическую частоту отказов. Данные о частоте отказов, их продолжительности и причинах отказов собирают на предприятиях электрических сетей, а затем компонуют, анализируют и получают среднестатистические данные по областям, регионам и стране в целом. По официальным сведениям время перерыва электроснабжения за год в России составляет 70 – 100 часов. Возможен расчет времени перерыва электроснабжения в год по методике ОАО «РОСЭП», в соответствии с которой

$$T = T_{\text{ПЛ}} + T_{\text{РТП}} + T_{\text{ВЛ 10}} + T_{\text{ТП}} + T_{\text{ВЛ 0,38}}$$

где $T_{\text{ПЛ}}$, $T_{\text{ВЛ 10}}$, $T_{\text{ВЛ 0,38}}$, $T_{\text{КЛ 10}}$ - время перерыва из-за отказов и плановых отключений питающей ВЛ 35 – 110 кВ, распределительной ВЛ 10 кВ и КЛ 10 кВ, распределительной 0,38 кВ;

$T_{\text{РТП}}$, $T_{\text{ТП}}$ - время перерыва из-за отключений районных ТП 35-110/10 кВ и потребительских ТП 10/0,4 кВ.

Расчет проводят по удельной продолжительности отключений:

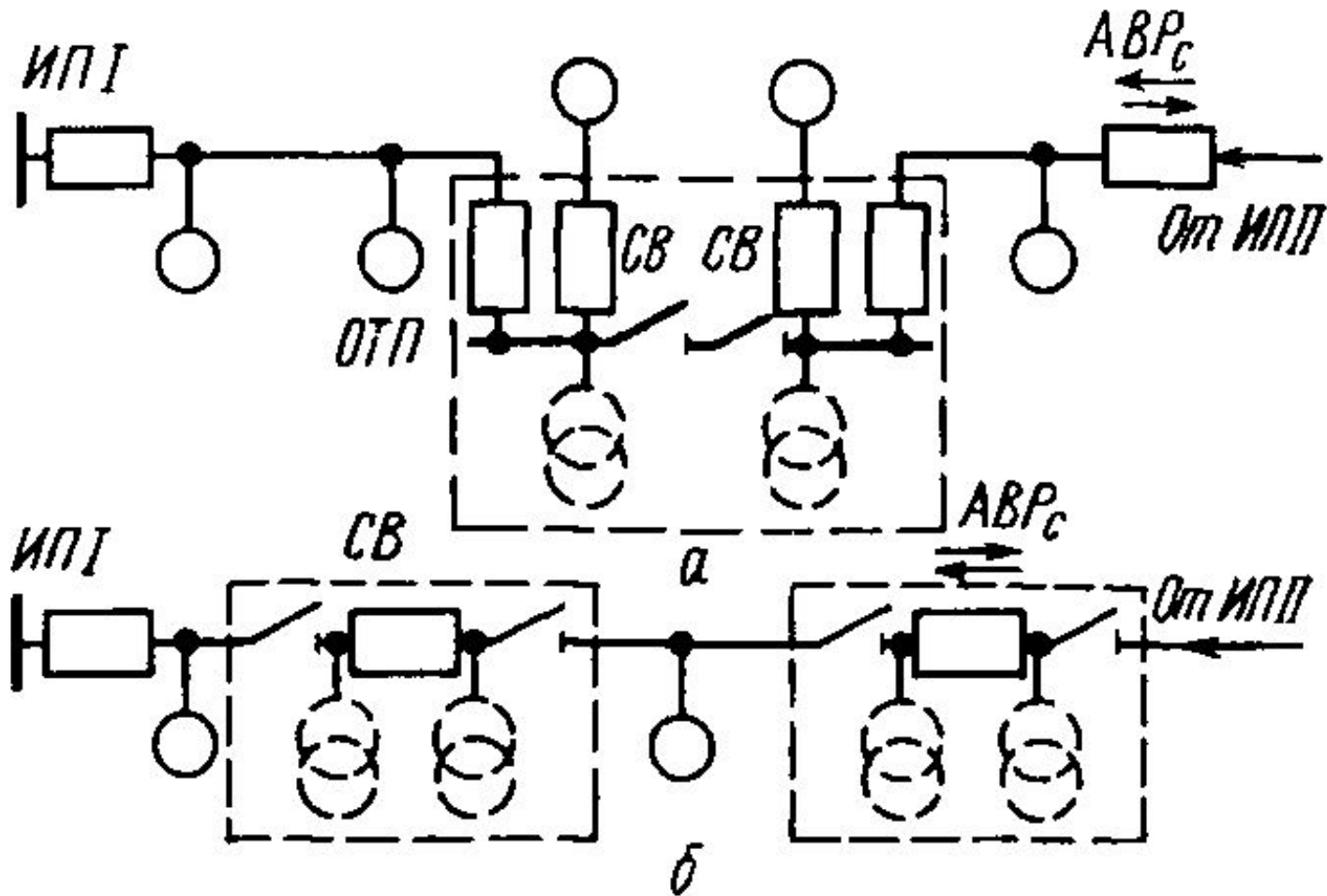
$$T_{\text{ПЛ(ВЛКЛ)}} = \alpha_{\text{ПЛ(ВЛКЛ)}} \cdot I_{\text{ПЛ(ВЛКЛ)}}$$

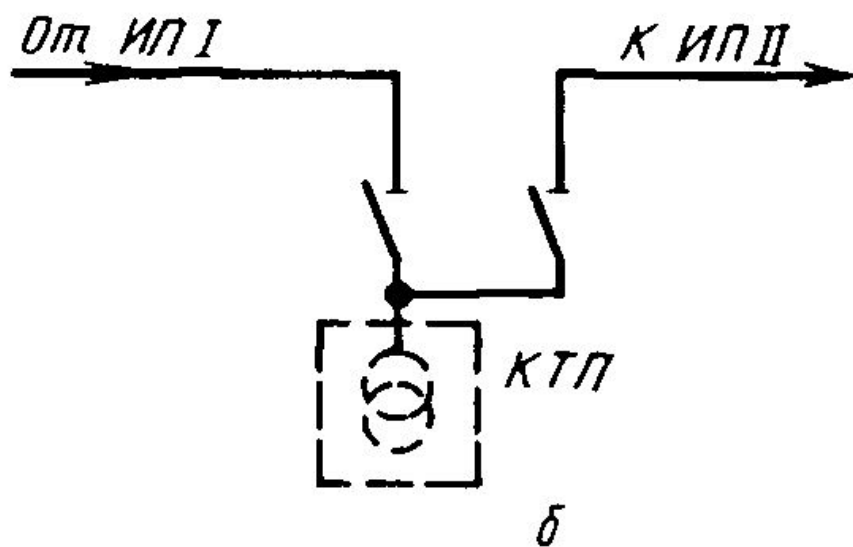
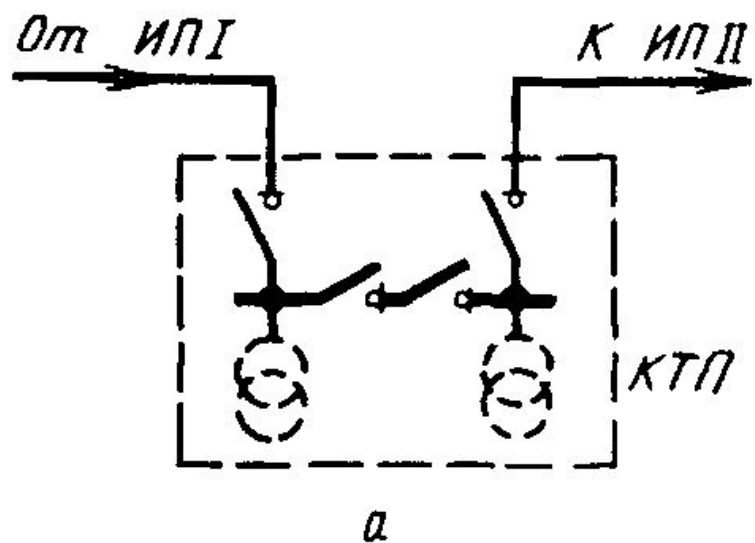
Удельная продолжительность отключений для различных элементов системы электроснабжения, по данным ОАО «РОСЭП», приведена в таблице

Продолжительность аварийных и плановых отключений

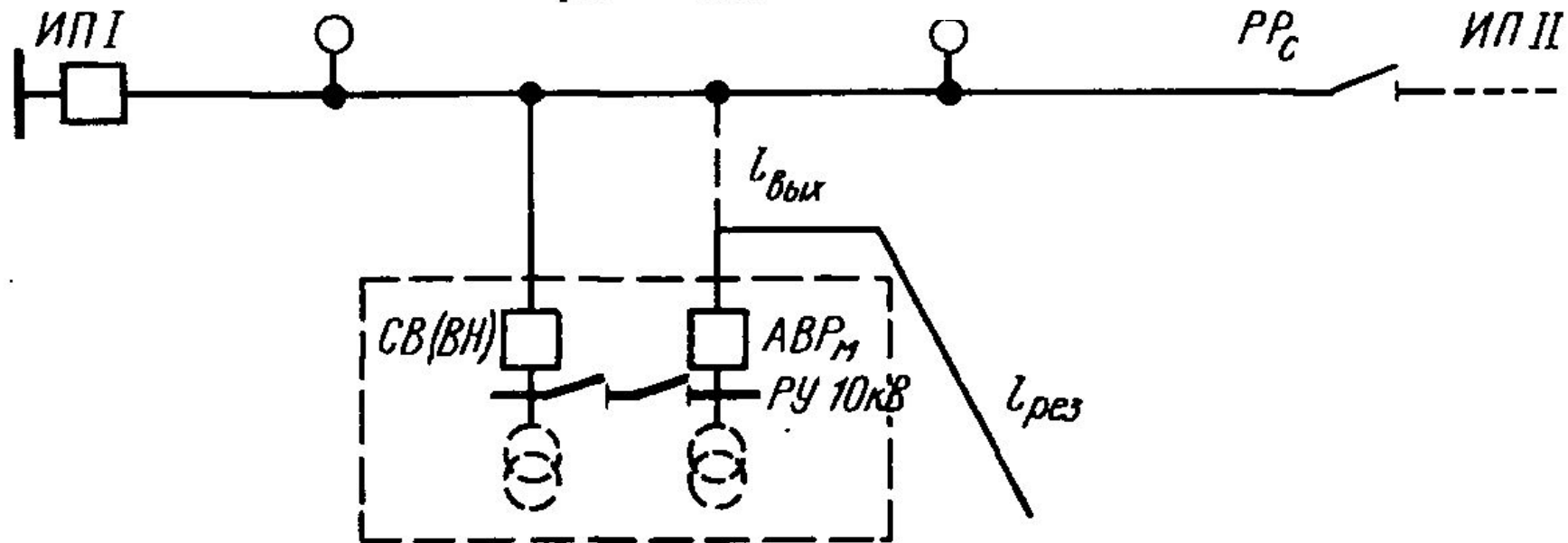
Элемент сети	Удельная продолжительность отключений		
	Условное обозначение	Единица	Значение
Питающая линия: одноцепная 110 кВ двухцепная 110 кВ одноцепная 35 кВ двухцепная 35 кВ	$\alpha_{пл}$	ч/(км·год)	0,4 0,16 0,7 0,28
Распределительная линия: ВЛ 10 (6) кВ ВЛ 0,38 кВ кабельная линия 10 кВ	$\alpha_{ВЛ10}$ $\alpha_{ВЛ0,38}$ $\alpha_{КЛ10}$	ч/(км·год)	0,9 1,3 0,5
Районная подстанция 35-110/10 (6) кВ: однострансформаторная двухтрансформаторная	$T_{РТП}$	ч/год	12 0

Проектирование систем сельского электроснабжения

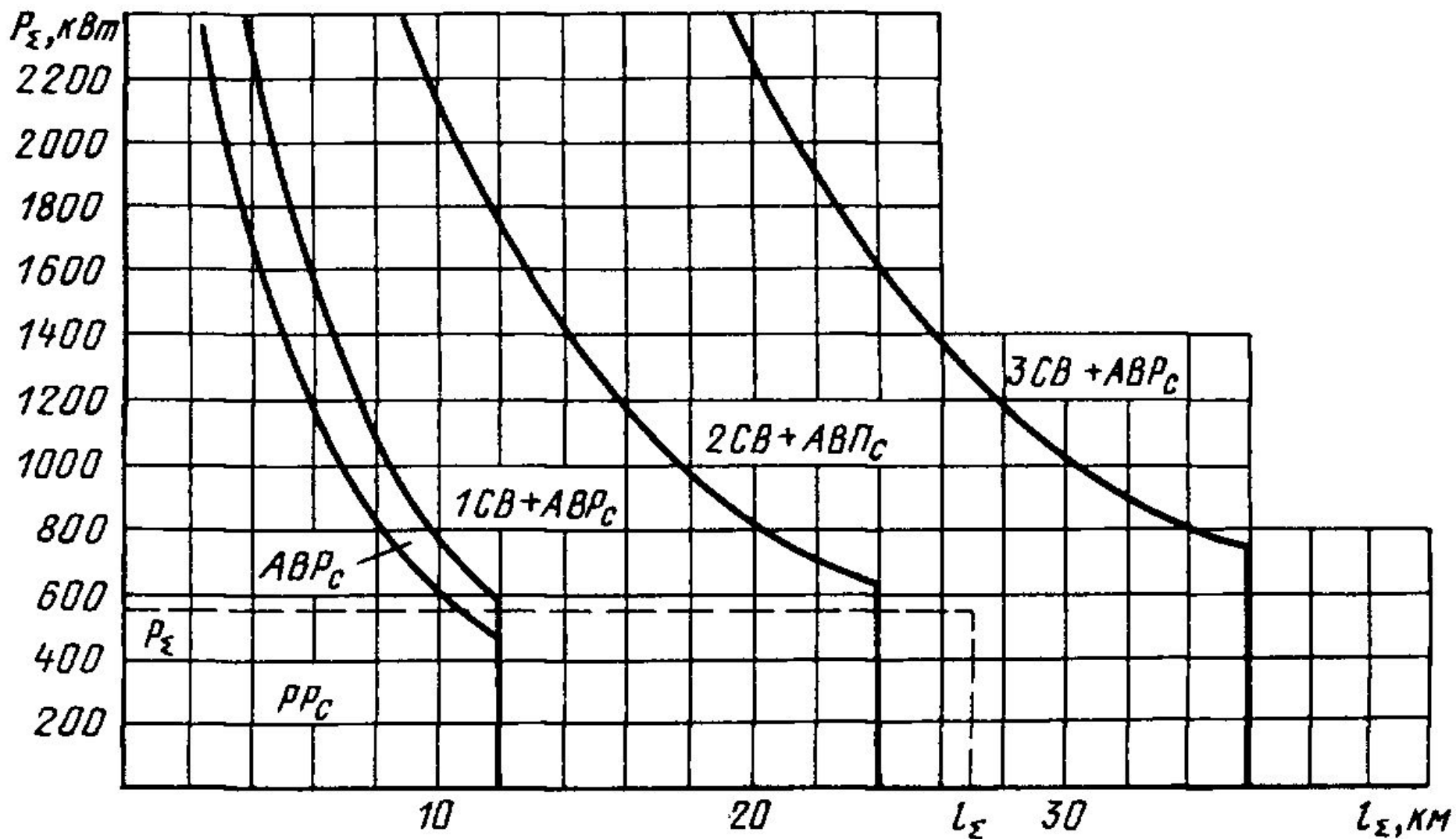




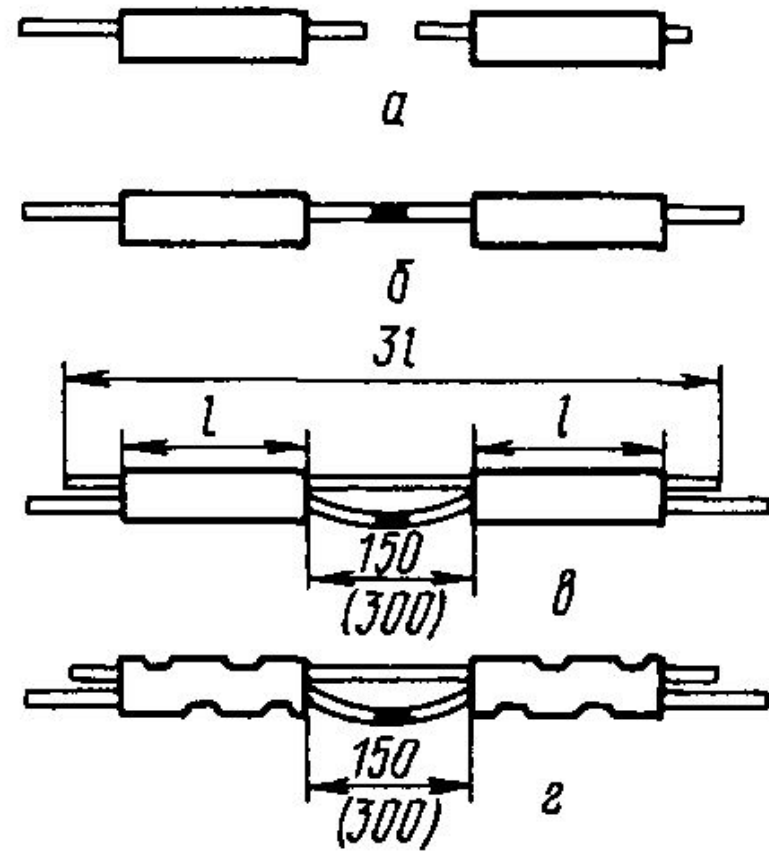
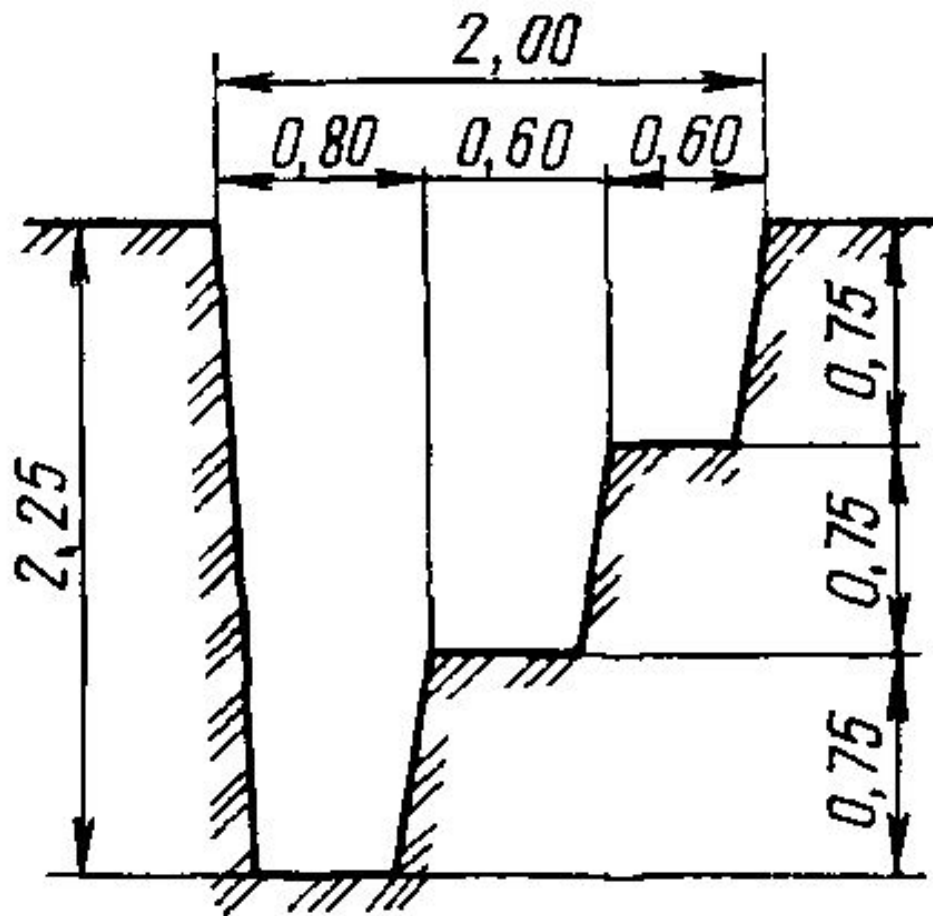
$$l_{рез} < l_{вых} + 0,5 \text{ км},$$



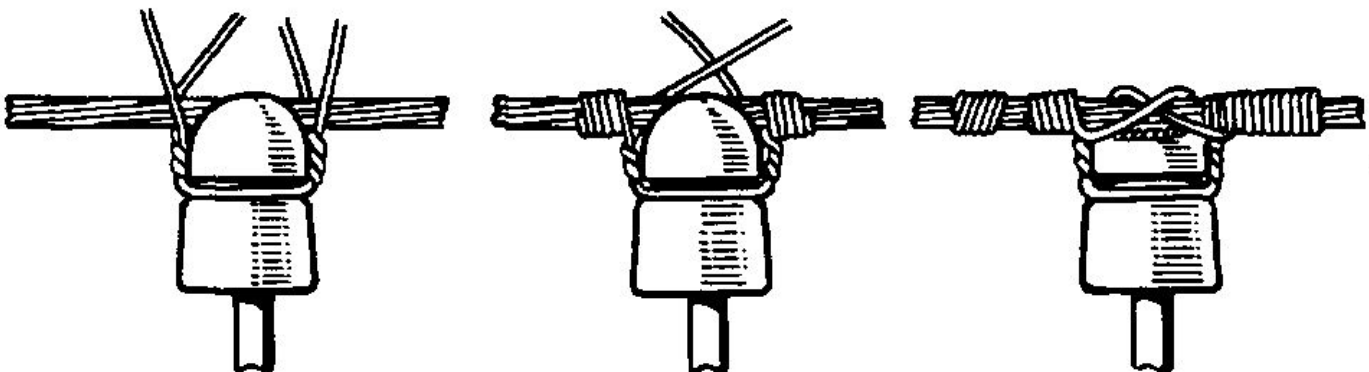
ОБЕСПЕЧЕНИЕ НОРМАТИВНЫХ УРОВНЕЙ НАДЕЖНОСТИ ЭЛЕКТРОСНАБЖЕНИЯ ПРИ ПРОЕКТИРОВАНИИ



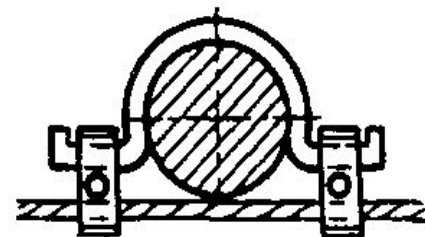
Монтаж, эксплуатация и ремонт установок сельского электрообеспечения



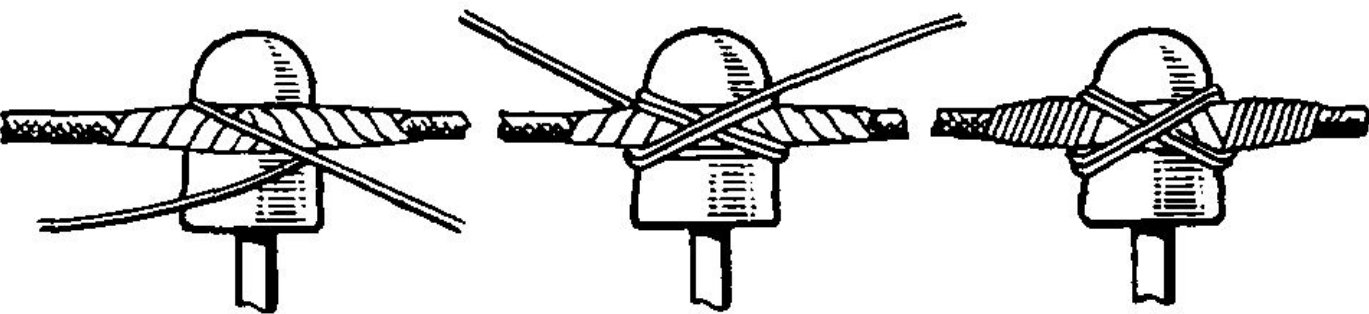
Крепление провода к штыревым изоляторам на промежуточной опоре



а



б



в

Разрез траншеи для прокладки кабеля до 10 кВ

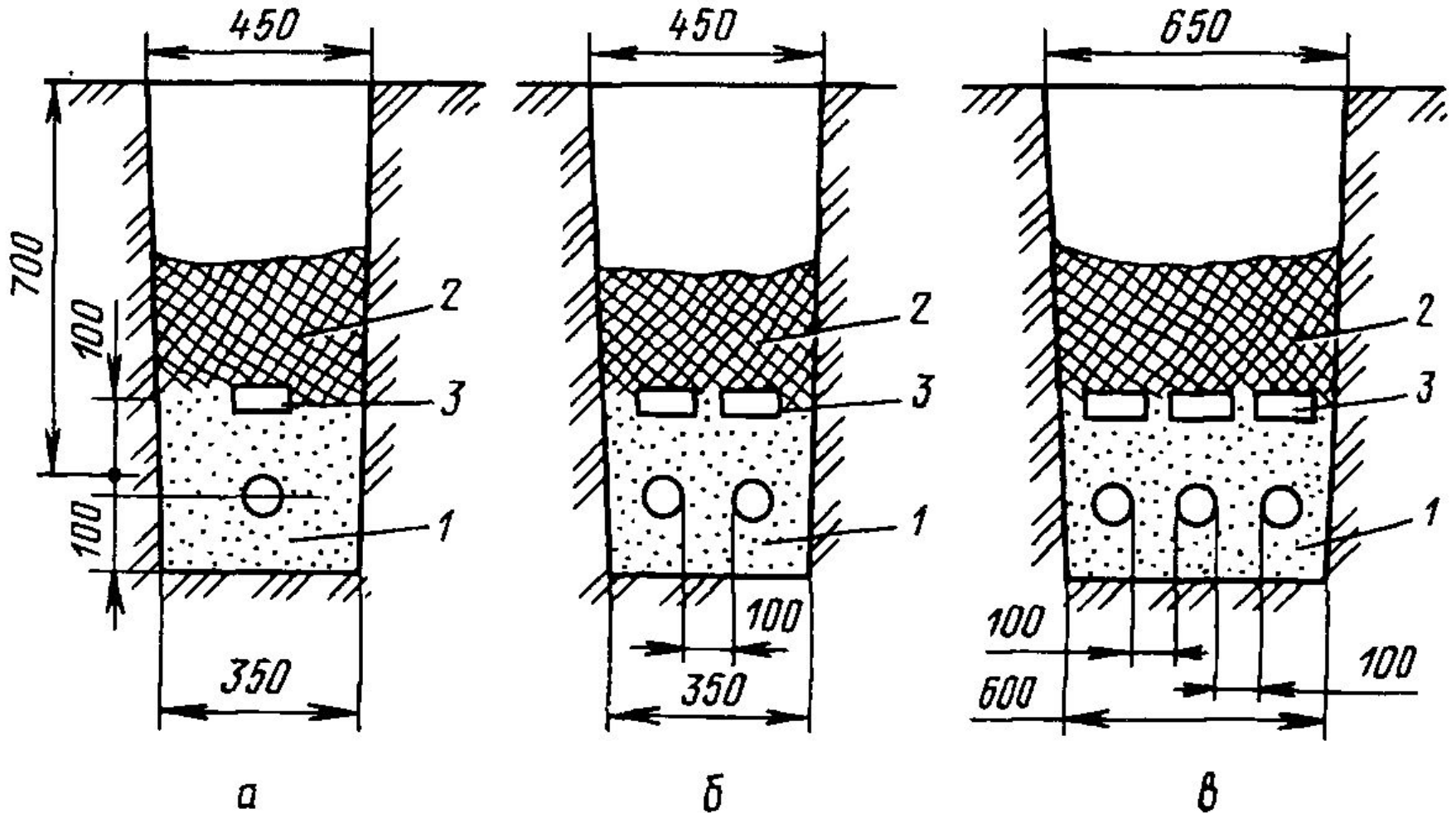


Схема прибора для проверки габаритов воздушной линии

