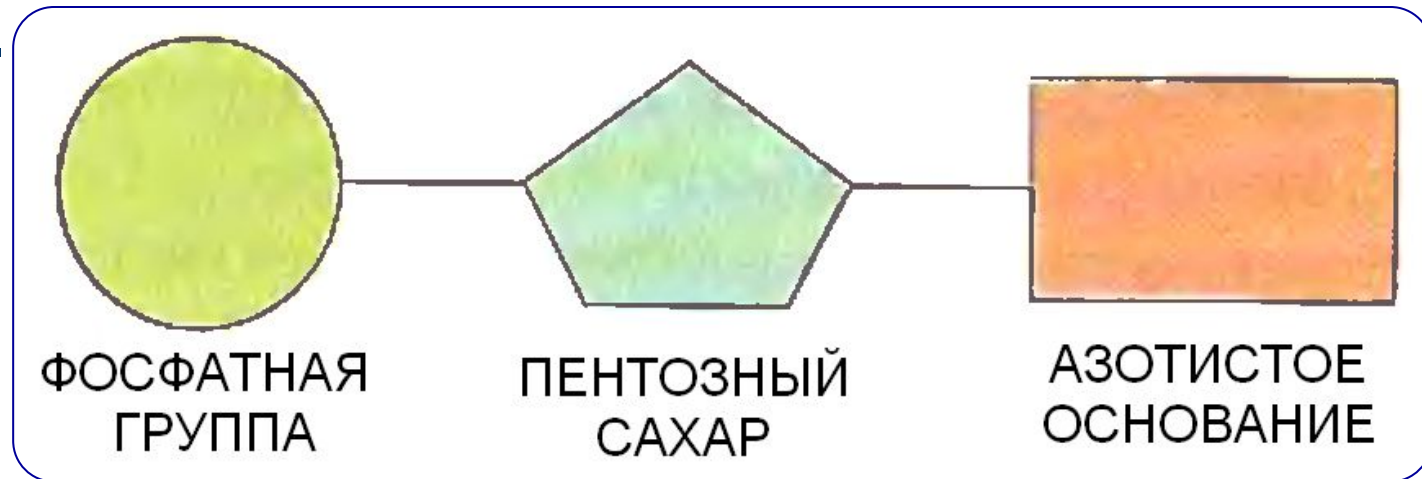


Нуклеиновые кислоты являются биополимерами, состоящими из мономеров — **НУКЛЕОТИДОВ.**

Каждый нуклеотид состоит из фосфатной группы, пятиуглеродного сахара (пентозы) и азотистого основания.



Фосфатная группа Пентозный сахар Азотистое основание

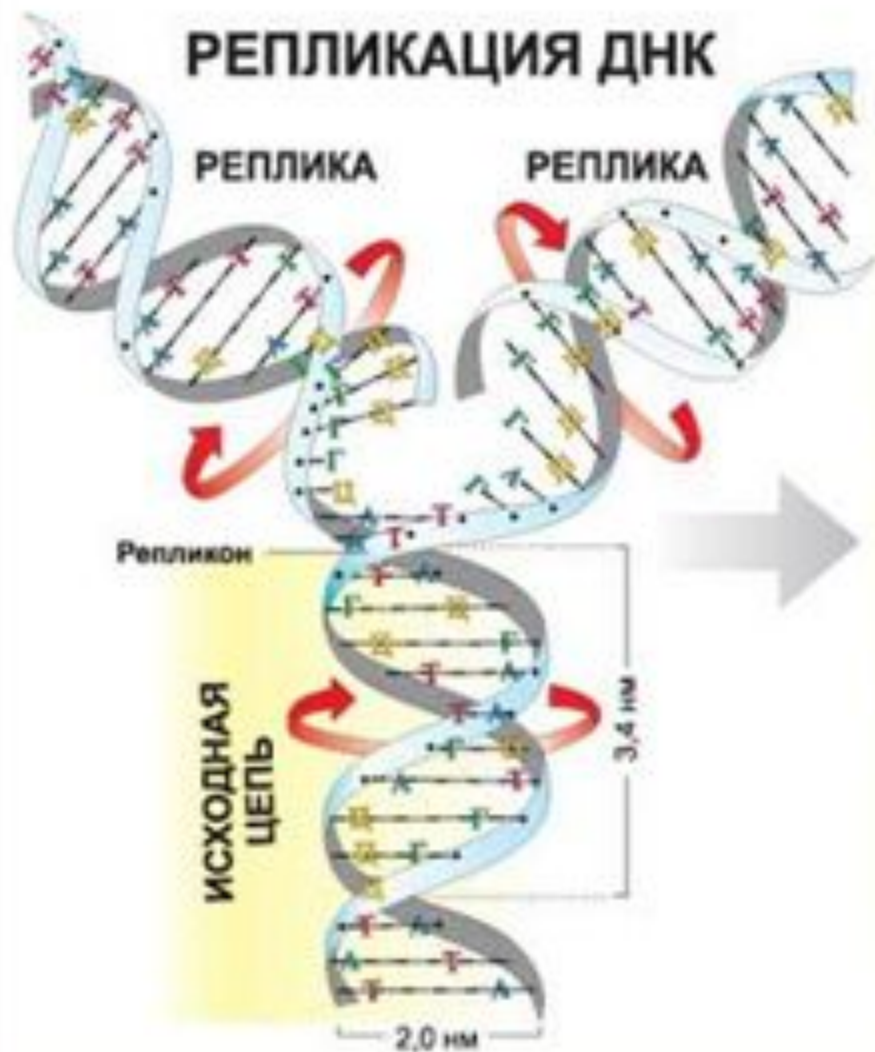
Общая формула нуклеотида

В двойной спирали ДНК азотистые основания одной цепи располагаются в строго определенном порядке против азотистых оснований другой. **Между аденином и тимином всегда возникают две, а между гуанином и цитозином — три водородные связи.** В связи с этим обнаруживается важная закономерность: **против аденина одной цепи всегда располагается тимин другой цепи, против гуанина — цитозин и наоборот.**

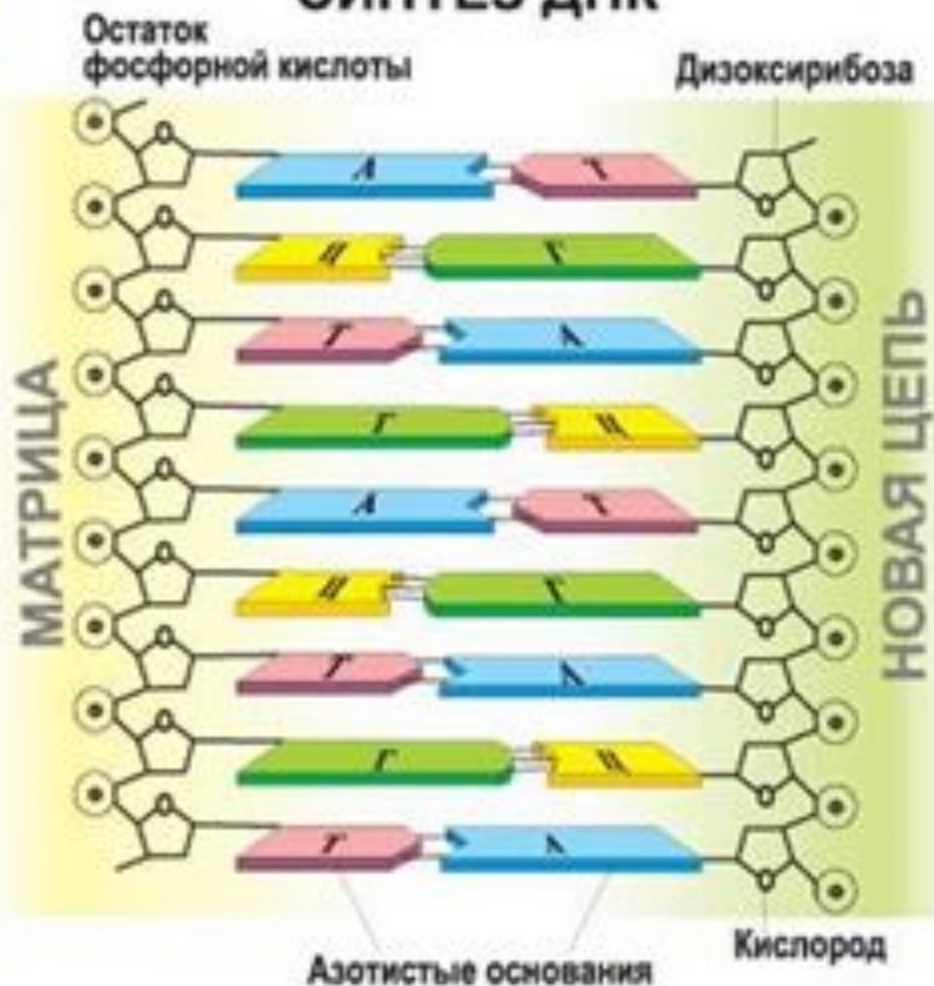
ПРАВИЛО Э. ЧАРГАФФА – в ДНК количество нуклеотидов с азотистым основанием Аденин равно количеству нуклеотидов с азотистым основанием Тимин, а количество нуклеотидов с азотистым основанием Цитозин равно количеству нуклеотидов с азотистым основанием Гуанин (поскольку в двухцепочечной молекуле ДНК Гуанин комплементарен Цитозину, а Аденин – Тимину)

**(ПРОСТРАНСТВЕННОЕ ВЗАИМНОЕ
СООТВЕТСТВИЕ), ИЛИ
КОМПЛЕМЕНТАРНЫМИ (ОТ ЛАТ.
COMPLEMENTUM — ДОПОЛНЕНИЕ).**

РЕПЛИКАЦИЯ ДНК



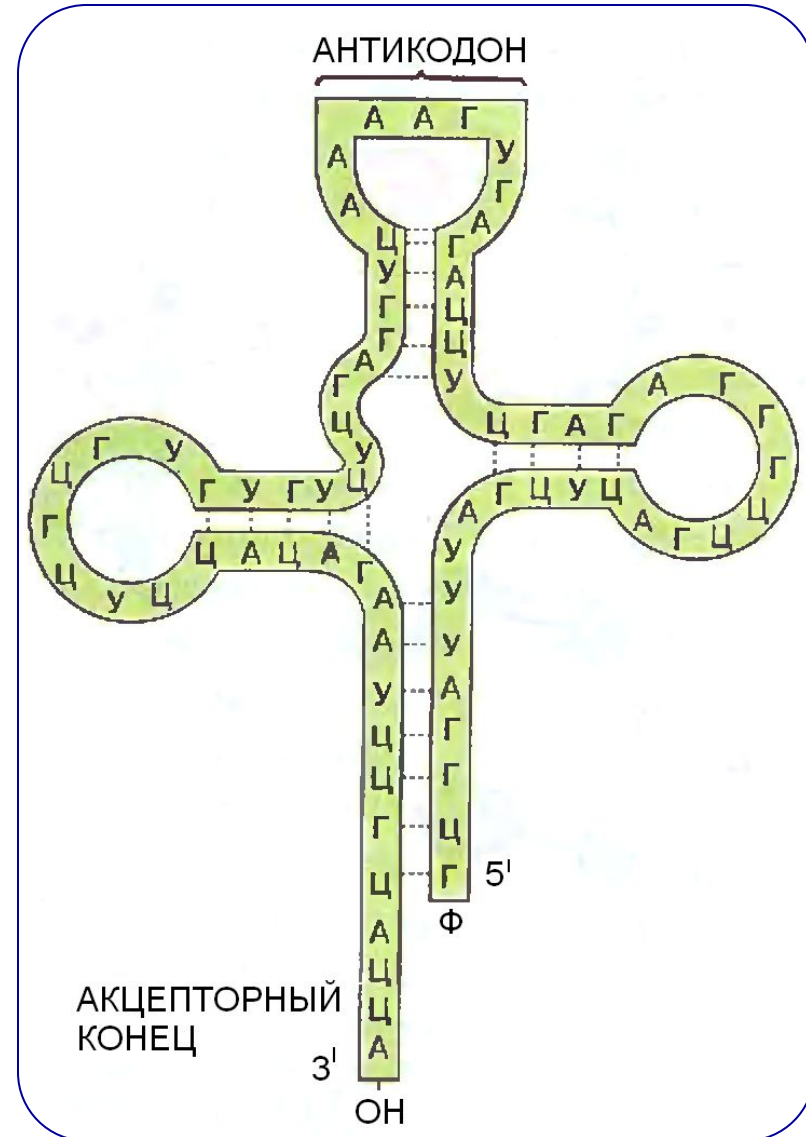
СИНТЕЗ ДНК



ТРАНСПОРТНЫЕ РНК

(**тРНК**) образуются в ядре на ДНК, затем переходят в цитоплазму. Они составляют около 10-15% клеточной РНК и являются самыми небольшими по размеру РНК, состоящими из 70—100 нуклеотидов.

Каждая тРНК присоединяет определенную аминокислоту и транспортирует ее к месту сборки полипептида в рибосоме.



Каждой аминокислоте соответствует комбинация из трех нуклеотидов — триплет. Кодирующие аминокислоты триплеты — кодоны ДНК — передаются в виде информации триплетов (кодонов) иРНК. У верхушки клеверного листа располагается триплет нуклеотидов, который комплементарен соответствующему кодону иРНК. Этот триплет различен для тРНК, переносящих разные аминокислоты, и кодирует именно ту аминокислоту, которая переносится данной тРНК.

Он получил название **АНТИКОДОН**.

Акцепторный конец является «посадочной площадкой» для аминокислоты.

Биосинтез белка

Ген - участок молекулы ДНК,
определяющий порядок
аминокислот в молекуле белка.

Генетический код – система записи
генетической информации в ДНК
(и-РНК) в виде определенной
последовательности нуклеотидов.

Свойства генетического кода:

- **Триплетность** – три рядом расположенных нуклеотида молекулы ДНК (и-РНК), называемых **триплетом** (**кодоном**), соответствуют одной аминокислоте в полипептидной цепочке;
- **Универсальность** – одинаковые триплеты кодируют одну и ту же аминокислоту у всех живых организмов;

- **Неперекрываемость** – один нуклеотид ВХОДИТ ТОЛЬКО В ОДИН КОДОН И одновременно не может ВХОДИТЬ В состав других кодонов;
- **Избыточность** – одну аминокислоту могут кодировать несколько различных кодонов.

Аминокислоты, входящие в состав природных белков

№ п/п	Аминокислота	Сокращённое название	Группа
1	Аланин	Ала	З
2	Аргинин	Арг	З
3	Аспарагин	Асн	З
4	Аспарагиновая кислота	Асп	З
5	Валин	Вал	НЗ
6	Гистидин	Гис	З
7	Глицин	Гли	З
8	Глутамин	Глн	З
9	Глутаминовая кислота	Глу	З
10	Изолейцин	Иле	НЗ
11	Лейцин	Лей	НЗ
12	Лизин	Лиз	НЗ
13	Метионин	Мет	НЗ
14	Пролин	Про	З
15	Серин	Сер	З
16	Тирозин	Тир	З
17	Треонин	Тре	НЗ
18	Триптофан	Три	НЗ
19	Фенилаланин	Фен	НЗ
20	Цистеин	Цис	З

Генетический код

Соответствие кодонов и-РНК аминокислотам

Основания кодонов					
первое	второе	третье			
		У	Ц	А	Г
У	У	Фен	Фен	Лей	Лей
	Ц	Сер	Сер	Сер	Сер
	А	Тир	Тир	-	-
	Г	Цис	Цис	-	Три
Ц	У	Лей	Лей	Лей	Лей
	Ц	Про	Про	Про	Про
	А	Гис	Гис	Глн	Глн
	Г	Арг	Арг	Арг	Арг
А	У	Иле	Иле	Иле	Мет
	Ц	Тре	Тре	Тре	Тре
	А	Асн	Асн	Лиз	Лиз
	Г	Сер	Сер	Арг	Арг
Г	У	Вал	Вал	Вал	Вал
	Ц	Ала	Ала	Ала	Ала
	А	Асп	Асп	Глу	Глу
	Г	Гли	Гли	Гли	Гли

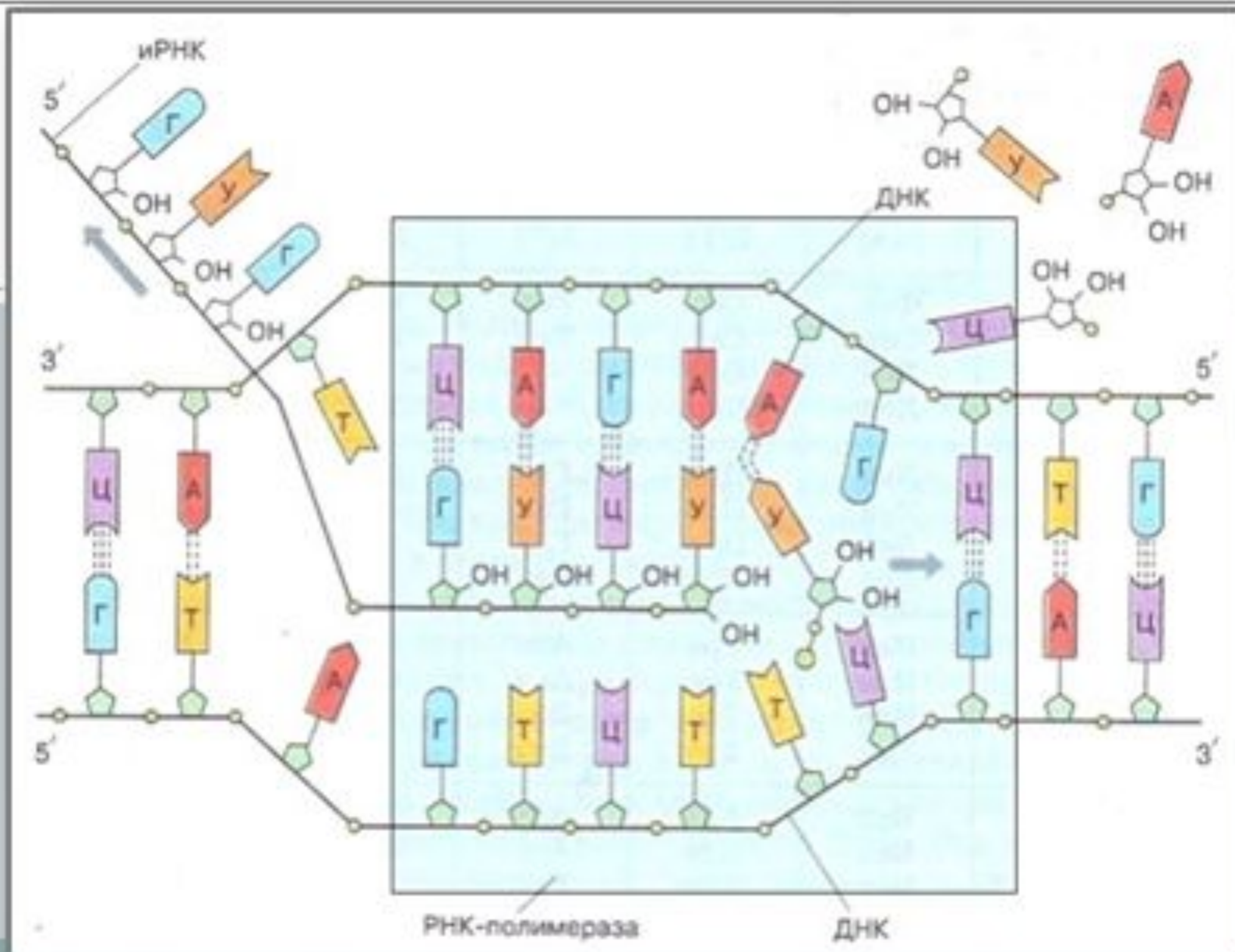
- Регуляция синтеза белка осуществляется специальными кодонами. Начало синтеза определяется кодоном-инициатором (АУГ), а окончание сборки молекулы белка – кодонами-терминаторами (УАА, УАГ, УГА) – «знаки препинания» или бессмысленные триплеты.

Этапы биосинтеза белка:

1. Транскрипция – синтез и-РНК.

2. Трансляция – перевод последовательности нуклеотидов в молекуле и-РНК в последовательность аминокислот в полипептиде.

Схема процесса транскрипции



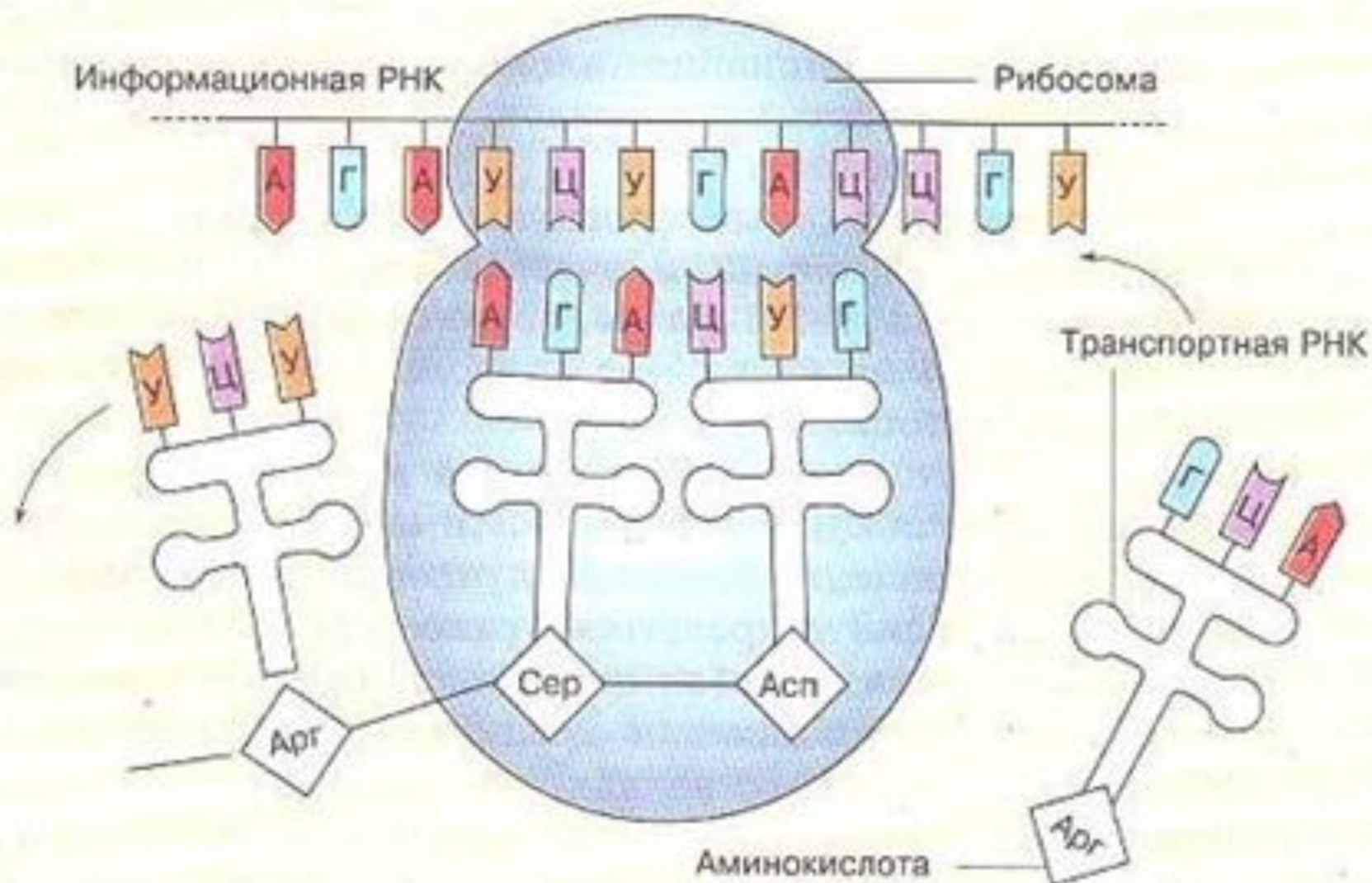
Последовательность стадий транскрипции при биосинтезе белка:

1. Присоединение РНК-полимеразы к гену
2. Расплетение спиралей ДНК
3. Присоединение нуклеотидов к растущей цепи РНК
4. Отсоединение предшественника РНК
5. Дозревание молекулы РНК
6. Выход РНК из ядра

Взаимосвязь между процессами транскрипции и трансляции



Схема процесса трансляции



Последовательность стадий трансляции при биосинтезе белка:

1. Поступление кодона иРНК в активный центр рибосомы
2. Распознавание кодоном антикодона
3. Образование пептидных связей
4. Вход стоп-кодона иРНК в активный центр рибосомы

Этапы пластического обмена (биосинтез белка)

	1. Транскрипция	2. Трансляция
Где осуществляется?	В ядре	В цитоплазме на рибосоме (свободной рибосоме или гранулярной ЭПС)
Основной процесс	Перенос генетической информации из ядра (места хранения) к месту синтеза белка (рибосома, гранулярная ЭПС)	Перевод последовательности нуклеотидов и-РНК в последовательность аминокислот
Основной результат	Синтез молекул РНК	Синтез белковой молекулы
Последовательность процессов	<ol style="list-style-type: none"> 1. По принципу комплементарности последовательность нуклеотидов молекулы ДНК переводится в последовательность нуклеотидов молекул различных видов РНК. 2. и-РНК (м-РНК) и т-РНК из ядра выходят в цитоплазму. 3. р-РНК участвуют в образовании рибосом, которые также выходят в цитоплазму 	<ol style="list-style-type: none"> 1. и-РНК соединяется с рибосомой, происходит образование функционального центра рибосомы (ФЦР), размер которого два триплета или шесть нуклеотидов. 2. К молекулам т-РНК присоединяются соответствующие их антикодону аминокислоты. 3. Аминокислоты транспортируются с помощью т-РНК к рибосомам. 4. По принципу комплементарности происходит считывание информации антикодона т-РНК и кодона и-РНК; в случае их комплементарности аминокислота отделяется от т-РНК. 5. Образование пептидной связи между аминокислотами в растущей молекуле белка.
Какие вещества образуются?	Все виды РНК (и-РНК (м-РНК), т-РНК, р-РНК)	Белковые молекулы (полипептиды)

СИНТЕЗ БЕЛКА

