

САХАР-ПЕСОК

Сахар является *основным* видом сырья в кондитерской промышленности.

В промышленности выпускают два основных вида сахара: **сахар-песок** и **сахар-рафинад**.



Сахар-песок

представляет собой сыпучий сухой продукт, без комков, сладкого вкуса, состоящий из однородных кристаллов. Его подразделяют на два типа: торговый и для промышленной переработки.



Сахар-рафинад

представляет собой
дополнительно
очищенный
(рафинированный)
сахар. Его выпускают
трех видов:
рафинированный
сахар-песок, кусковой
литой и прессованный
и сахарная пудра
(измельченные
кристаллы).



Требования к качеству

- ✓ вкус сладкий без посторонних привкусов и запахов;
- ✓ растворимость в воде полная, раствор должен быть прозрачным, без каких-либо нерастворимых примесей;
- ✓ Цвет сахара-песка - белый с блеском, а сахара-рафинада - белый чистый без пятен, допускается в растворе голубоватый оттенок.

- ✓ Кристаллы сахара-песка должны
иметь размеры от 0,2 до 2,5 мм,
иметь однородное строение, с ясно
выраженными гранями,
быть сыпучими, нелипкими, без комков.
- ✓ Сухое вещество сахара-песка должно состоять
не менее чем на 99,75% из сахарозы (для
промышленной переработки допускается до
99,55%), а сухое вещество сахара-рафинада -
не менее чем на 99,9%.

Хранение сахара

Сахар-песок и сахар-рафинад следует хранить в складах, при относительной влажности воздуха на уровне нижних рядов штабеля

- ✓ для сахара-песка не выше 70%,
- ✓ для сахара-рафинада - не выше 80%.

При хранении сахара-песка в силосах относительная влажность воздуха не должна превышать 60%.

Хранение

Сахар способен воспринимать по сторонние запахи, поэтому его нельзя хранить вместе с сырьем, имеющим сильный запах.

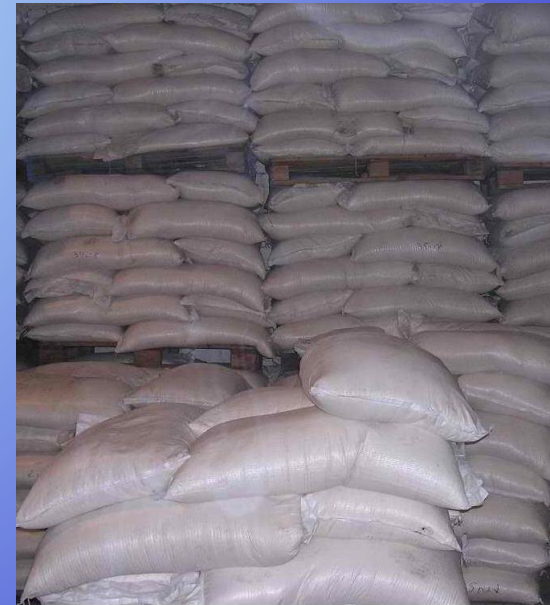
Чистый сахар сравнительно мало гигроскопичен, но входящая в его состав примесь редуцирующих сахаров обладает высокой гигроскопичностью и способствует поглощению сахаром влаги из воздуха.

На кондитерские фабрики сахар-песок поступает двумя способами:

- в таре (мешках)
- бестарно (в специальных вагонах, контейнерах или автомобилях).

Сахар-песок хранят также двумя способами:

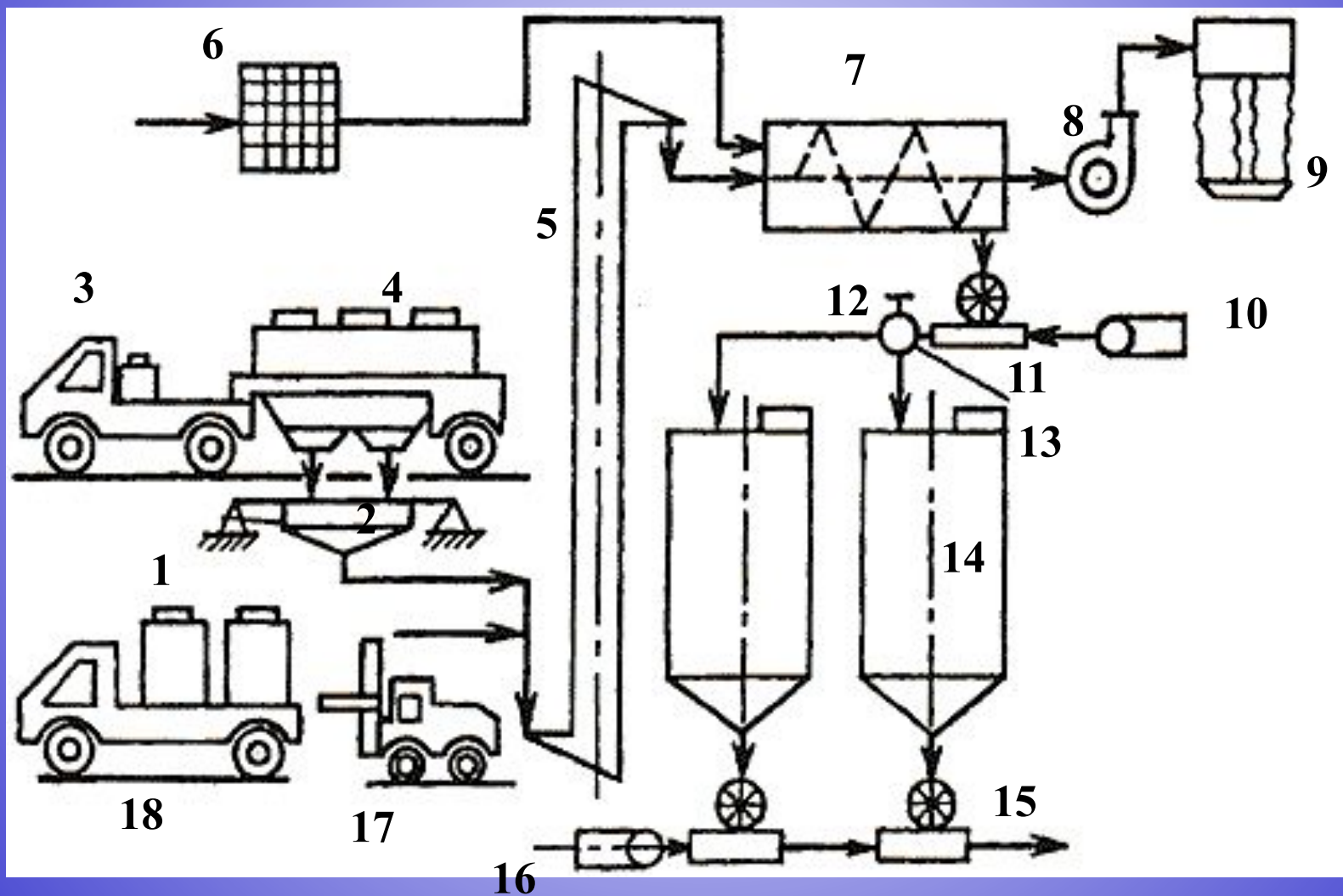
- в таре (в мешках)
- в специальных складах в бункерах для бестарного хранения.



К сахару, предназначенному для бестарного хранения, предъявляются специальные дополнительные требования:

влажность должна быть в пределах 0,02-0,04%. На практике возможно бестарное хранение сахара-песка, поступающего в мешках. При этом перед поступлением на хранение его просеивают и подсушивают.

Схема бестарного хранения сахара



Перед подачей в производство сахар-песок просеивают через сито.

При использовании его

- ✓ для приготовления сиропов сита должны быть с отверстиями не более 5 мм,
- ✓ в сухом виде, в том числе и для изготовления сахарной пудры, - не более 3 мм.

Такое просеивание должно сопровождаться пропусканием сахара-песка через магниты для улавливания ферропримесей.



МПС-141



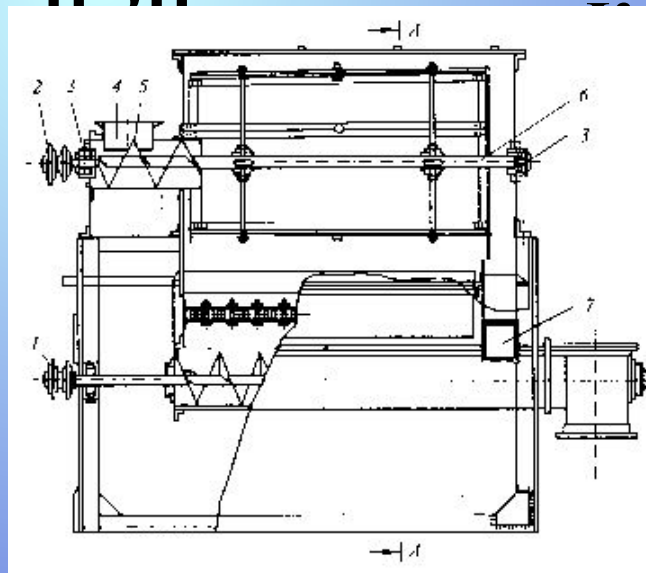
П 2 П



скад



Ш2-ХМВ-03



Бурат



Сахарная пудра

На кондитерских фабриках сахарную пудру получают из сахара-песка. Для этой цели применяют молотковые быстроходные мельницы.

Сахар-песок, предназначенный для размола в сахарную пудру, должен иметь влажность не выше 0,14%.

Глюкоза и фруктоза

В кондитерской промышленности применяют кристаллическую гидратную глюкозу, которую иногда называют кукурузным сахаром. Ей соответствует формула $C_6H_{12}O_6 \cdot H_2O$.

Глюкозу используют вместо сахара при изготовлении многих видов кондитерских изделий:

шоколад, конфеты, мучные кондитерские изделия и др.

Глюкоза широко распространена в природе в натуральном виде. Она содержится в плодах многих растений, особенно **много ее в винограде**. Однако получают ее не из глюкозосодержащего сырья, а как продукт гидролиза (осахаривания) крахмала. Для этой цели наиболее широко применяют кукурузный крахмал.

Сладость глюкозы по сравнению со сладостью сахарозы составляет 60%.

Требования к качеству

- по внешнему виду глюкоза должна представлять собой белый кристаллический порошок, сладкий, без постороннего привкуса, с запахом, свойственным глюкозе (без постороннего);
- массовая доля влаги не должна составлять более 9%, золы - 0,07, железа - 0,003%.
- растворы образцов глюкозы в воде должны иметь определенное значение цветности и прозрачности. Этот показатель контролируют фотоэлектрокалориметрически.
- кристаллы глюкозы не должны содержать свободных минеральных кислот, и их размеры не должны превышать 1,5 мм.
- при просеве через металлическое сито с отверстиями 1,5 мм не должно быть остатка на сите.

Хранение глюкозы

Глюкозу кристаллическую надо хранить в сухих, чистых и проветриваемых складах. Мешки с глюкозой укладывают на стеллажах, покрытых брезентом или другой тканью так, чтобы краями можно было закрыть по бокам первый ряд мешков. Относительная влажность воздуха в складе не должна превышать 75%.

- сладость фруктозы в 1,5 раза превышает сладость сахарозы;
- температура плавления ее кристаллов 104°C ;
- фруктоза очень гигроскопична, и это свойство она передает кондитерским изделиям и полуфабрикатам, в которых содержится;
- в технологии кондитерских производств следует учитывать сравнительно малую стойкость фруктозы при нагревании. Кислотность среды имеет большое влияние на этот процесс, при рН около 3 фруктоза наиболее устойчива. С увеличением рН процесс разложения фруктозы при нагревании значительно интенсифицируется.

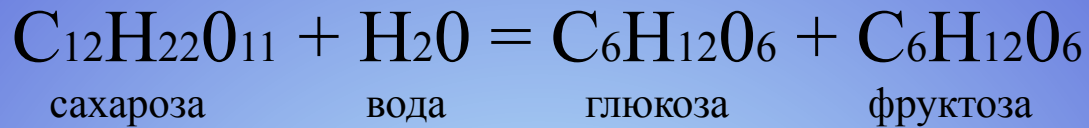
Инвертный сироп

Его используют в кондитерском производстве как заменитель патоки в качестве антикристаллизатора.

Инвертный сироп представляет собой водный раствор равных количеств глюкозы и фруктозы. Такую смесь называют инвертным сахаром.

Инвертный сироп приготавливают, подвергая водный раствор сахара нагреванию в кислой среде.

Процесс идет по уравнению:



Молекула дисахарида - сахароза при присоединении молекулы воды дает две молекулы моносахаридов: молекулу глюкозы и молекулу фруктозы. Кислота и нагревание катализируют эту реакцию.

Разные кислоты по-разному воздействуют на скорость гидролиза сахарозы. В присутствии сильных кислот (соляная, серная) процесс идет с большей скоростью, а в присутствии слабых кислот (молочной, уксусной) гораздо медленнее.

- сладость инвертного сахара по сравнению с сахарозой составляет 120%;
- инвертный сахар хорошо растворим в воде. С повышением температуры растворимость значительно увеличивается;
- глюкоза и фруктоза обладают высокой гигроскопичностью. При их повышенном содержании продукт быстро присоединяет воду из воздуха и теряет товарный вид. Это свойство ограничивает их применение в некоторых отраслях кондитерского производства: карамельном, открытых помадных конфет, халвы, мармелада, пастилы и т. п.;
- при нагревании инвертный сироп подвергается разложению с образованием продуктов повышенной цветности. Особенно интенсивно идет этот процесс в щелочной среде.

Получение инвертного сиропа

Для получения инвертного сиропа на кондитерских фабриках подвергают гидролизу сахарные растворы высокой концентрации (около 80%). Процесс ведут при 80-90° С.

Если процесс ведут в присутствии **соляной кислоты**, ее вводят в виде 10 %-ного раствора в количестве около 3 л на 1000 кг сахара, или 0,03% в пересчете на хлористый водород к массе сахара.

Кислоту вводят небольшими порциями при перемешивании сиропа. Через 20-30 мин сироп должен содержать 65-75% редуцирующих веществ, т. е. около 90% сахарозы гидролизуются.

Введенную кислоту **нейтрализуют 8 %-ным раствором гидрокарбоната натрия**. Его вводят с таким расчетом, чтобы нейтрализовать 85-90% введенной кислоты, **небольшими порциями**, медленно после охлаждения сиропа и **сопровождают интенсивным перемешиванием**.

Это необходимо, чтобы избежать даже кратковременного местного образования щелочной среды. Это позволяет уменьшить потемнение сиропа в результате разложения продуктов гидролиза сахарозы, особенно фруктозы.

Если для гидролиза сахарозы используют **молочную кислоту**, то процесс ведут, нагревая сироп до кипения, в течение 40-50 мин. Кислоту (40 %-ной концентрации) вводят в количестве 4 л на 1 т сахара. Гидрокарбонат натрия рекомендуется вводить небольшими порциями в виде раствора после охлаждения сиропа (не выше 70° С).

Качество инвертного сиропа, приготовленного с применением молочной кислоты, ниже, чем качество сиропа, приготовленного при использовании соляной кислоты.

Лактоза

- Лактозой называют молочный сахар.
- Он содержится в молоке всех млекопитающих. В коровьем молоке он составляет 4-5%.
- По химической структуре лактоза является дисахаридом.
- Ей соответствует формула $C_{12}H_{22}O_{11}$.
- В кондитерском производстве лактозу используют для повышения пищевой ценности кондитерских изделий.

При ферментативном или кислотном гидролизе лактоза дает галактозу и глюкозу: она обладает редуцирующей способностью. Редуцирующая способность ее значительно ниже, чем у глюкозы и фруктозы.

Лактоза кристаллизуется в виде кристаллогидрата с одной молекулой воды.

- При температуре 202°C она плавится, что значительно превышает температуру плавления других сахаров.
- Сладость лактозы по сравнению с сахарозой составляет около 15%.
- Растворимость лактозы в воде значительно ниже, чем сахарозы. При 20°C концентрация насыщенного раствора равна всего 16%. С повышением температуры растворимость увеличивается, но значительно меньше, чем у сахарозы. При 70°C концентрация насыщенного раствора составляет 44%, а при 80°C - всего 51%.

Хранение лактозы

Лактозу хранят в чистых сухих хорошо проветриваемых складах :

- при температуре не выше 20°C
- относительной влажности воздуха не выше 80%.

При этих условиях гарантийный срок хранения один год.



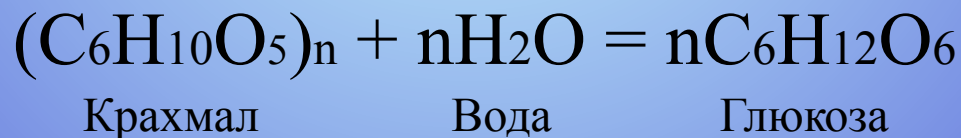
Патока крахмальная

- Она является одним из основных видов сырья в кондитерской промышленности.
- Ее используют в производстве: карамели, конфет, халвы, ириса, драже, пастилы, мармелада и некоторых видов мучных кондитерских изделий.
- Она применяется как антикристаллизатор.
- Путем введения ее можно изменять гигроскопичность кондитерских изделий и полуфабрикатов.
- Крахмальная патока представляет собой сладкий, вязкий, некристаллизующийся, почти бесцветный сироп.

Получение

Патоку получают путем неполного гидролиза кукурузного или картофельного крахмала. Пшеничный, рисовый и другие виды крахмала используют значительно реже.

Полный гидролиз крахмала может быть представлен следующим уравнением реакции:



Патоку вырабатывают различной степени осахаривания, т. е. процесс гидролиза ведут с различной глубиной. Степень глубины процесса характеризует массовая доля редуцирующих веществ в полученной патоке. Чем глубже процесс гидролиза, тем больше в патоке глюкозы и меньше декстринов и, следовательно, выше массовая доля редуцирующих веществ. Чем больше декстринов содержит патока, тем выше ее вязкость.

Вязкость патоки имеет большое технологическое значение. При введении патоки увеличивается вязкость сиропов, уменьшается скорость их кристаллизации; при введении ее в больших количествах кристаллизация может вообще не наблюдаться. Это используется при производстве: карамели, ириса и других некристаллических масс. В зависимости от соотношения основных трех компонентов получают патоку с различными свойствами и, соответственно, по-разному ее используют.

Виды патоки с различной степенью осахаривания

1. Карамельная низкоосахаренная (КН);
2. Карамельная (К):
 - высшего (КВ)
 - первого (КІ).
3. Глюкозная высокоосахаренная (ГВ).

Патоку с большим содержанием декстринов называют **низкоосахаренной**. Она содержит всего 30-33% редуцирующих веществ, из которых всего 13-14% глюкозы. Патоку с несколько меньшим содержанием декстринов и с большим содержанием глюкозы и мальтозы называют **карамельной**. Она широко используется в производстве карамели, ириса, халвы. Такая патока в зависимости от сорта должна содержать 38-42% редуцирующих веществ для высшего сорта и 34—44% для первого сорта. Сухое вещество такой патоки содержит около 20% глюкозы, около 20% мальтозы и около 60% декстринов.

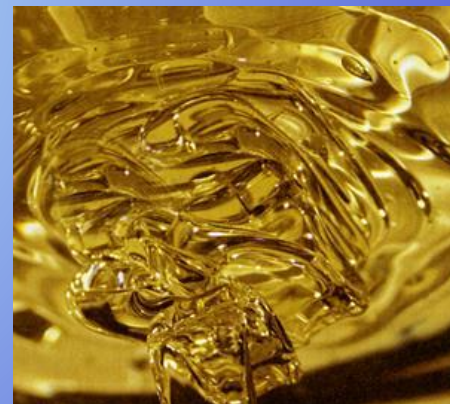


Минимальное содержание декстринов имеет **глюкозная высокоосахаренная патока**. Массовая доля редуцирующих веществ в такой патоке значительно выше и должна быть 44-60%. Патока, получаемая с использованием ферментов, содержит меньше глюкозы (5-6%) и больше мальтозы (45%). Полуфабрикаты и изделия из такой патоки менее гигроскопичны, что благоприятно влияет на стойкость изделий, изготовленных с ее введением, при хранении.

Показатели качества

Качество патоки обуславливают следующие показатели:

- Вкус и запах.
- Кислотность. Для кондитерского производства имеет большое значение кислотность патоки, так как при нагревании сахаро-паточных растворов происходит гидролиз сахарозы под влиянием кислой среды, создаваемой за счет кислотности патоки.
- Зольность.
- Температура карамельной пробы.
- Цветность.
- Прозрачность.
- Влажность патоки не должна превышать 22%. Обычно она находится в пределах 18-22%.



На кондитерские фабрики патока поступает в железнодорожных цистернах, реже в бочках. При сливе из цистерн патоку подогревают для снижения вязкости. Для этой цели специальные цистерны оборудованы змеевиками, которые соединены с паропроводом. Нагрев патоки должен быть минимальным, так как при длительном нагревании может повышаться ее цветность. Появление окрашенных веществ тем более вероятно, чем выше в патоке содержание азотистых соединений. Содержание таких соединений колеблется от 0,05 до 0,3%. Очень важно, чтобы в процессе разогрева патоки и при хранении не повышалась ее влажность. Разжиженная патока с содержанием сухих веществ ниже 70% может под влиянием дрожжей, попадающих из воздуха, подвергнуться брожению. При этом она пенится и «уходит» из цистерн.

Хранение патоки

Хранят патоку в специальных стационарных стальных цистернах-баках или в бочках. При хранении бочки должны находиться в складе с температурой 12-14° С. Перед использованием в производстве патоку для снижения вязкости подогревают до 40-50° С и процеживают через сито с ячейками диаметром не более 3 мм. При длительном и многократном подогреве патоки возможно повышение ее цветности. В связи с этим следует подогревать не всю хранящуюся в емкости патоку, а лишь небольшую ее часть, поступающую на перекачивание.



Мед



Натуральный мед представляет собой сладкое сиропообразное вещество, получающееся в результате переработки пчелами нектара медоносных цветов. Такой мед называют **цветочным**. Некоторое количество меда получают при переработке пчелами сладких выделений на листьях и стеблях растений. Такой мед называют **падиевым**. Иногда мед получают в виде естественной смеси цветочного и падиевого. Его называют **смешанным**.



Цветочный мед может быть **монофлерным** и **полифлерным**.

Первый получается от сбора пчелами нектара преимущественно от одного растения-медоноса: акациевый, кипрейный, липовый, яблоневый (светлые сорта) и васильковый, гречишный, мятный (темные сорта).



Второй получается при сборе нектара от разных растений (смешанный). Его называют по пчелиным пастбищам: луговой, степной, лесной и т. д.

- Мед является ценным продуктом питания и обладает лечебно-профилактическими свойствами.
- Обычно натуральный мед представляет собой сиропообразный продукт. Однако при хранении мед кристаллизуется, при этом качество и пищевая ценность его не снижаются.
- Плотность меда зависит от массовой доли воды в нем и составляет 1410-1440 кг/м³.

Требования

- Вкус сладкий, приятный, без посторонних привкусов, аромат естественный приятный;
- Массовая доля воды не выше 21% (в меде, предназначенном для промышленной переработки, до 25%);
- Массовая доля сахарозы не более 7%, а редуцирующих сахаров не ниже 79% (в пересчете на сухое вещество меда);
- Не допускается присутствие механических примесей и признаков брожения.



Хранение



Мед хранят в чистых сухих складах, изолированно от пылящих (мука) и имеющих специфический запах продуктов. Помещение должно быть защищено от проникновения мух, пчел, ос, муравьев и т. п. Мед с массовой долей воды менее 21% хранят при температуре не выше 20° С, а с массовой долей воды более 21% - при температуре не выше 10° С.

Бочки и фляги с медом хранят в два-три яруса наливными отверстиями кверху, а ящики в штабелях - высотой до 2 м.



«Искусственный мед»

Поряду с натуральным медом используют продукт под названием «Искусственный мед». Для его изготовления используют сахар. В процессе производства раствор сахара подвергают гидролизу, обычно пищевыми кислотами. В полученный сироп вводят ароматические вещества - медовую эссенцию. Иногда вводят некоторое количество натурального меда.