

ЛЕКЦИЯ № 18

- **Блок 2. Антенны**
- **Модуль 2.3. Апертурные антенны**
- **Занятие № 3. Зеркальные антенны .**
- **Время: 2 часа**

Учебные вопросы

- 1. Устройство и принцип действия зеркальной антенны .**
- 2. Уравнение, определяющее профиль зеркала. Виды облучателей зеркальной антенны .**
- 3. Заключение**

1. Устройство и принцип действия зеркальных антенн

Зеркальными называются апертурные антенны, у которых поле в раскрыве формируется в результате отражения электромагнитных волн от металлической поверхности специального рефлектора (зеркала).

Источником электромагнитной волны обычно служит какая-либо небольшая антенна, называемая в данном случае *облучателем* зеркала. *Зеркало и облучатель* – *основные элементы* зеркальной антенны. Принцип действия зеркальной антенны заключается в преобразовании в режиме передачи с помощью хорошо отражающей поверхности специальной формы (зеркала) поля слабонаправленного первичного источника (облучателя) во вторичное поле с заданными направленными свойствами. Обычно *широкая ДН* преобразуется в *узкую ДН*.

Область применения зеркальных антенн: - *спутниковая радиосвязь* и *спутниковое телевидение*.

Для спутникового телевидения используются два основных диапазона: *Ku-диапазон* (10,7 — 12,75 ГГц) и *C* — диапазон (3,5 — 4,2 ГГц).

Европейские спутники вещают преимущественно в Ku-диапазоне. Российские и азиатские спутники обычно ведут вещание в обоих частотных диапазонах.

Ku-диапазон условно разбит на три поддиапазона:

- Первый диапазон (10,7-11,8 ГГц) носит название диапазон FSS.
- Второй диапазон (11,8-12,5 ГГц) называется DBS-диапазон.
- Третий диапазон (12,5-12,75 ГГц) называется по имени французских спутников Telescom, использующих для вещания эти частоты.

Соответственно, и Ku-конвертеры бывают трех типов : однодиапазонные с полосой частот 10,7 — 11,8 ГГц, двухдиапазонные — 10,7 — 12,5 ГГц. и трехдиапазонные (или Full Band, Wide Band, Triple) с полосой частот 10,7 — 12,75 ГГц.

Антенны с зеркалом в виде параболоида вращения делятся на два основных класса: осесимметричный параболический рефлектор и асимметричный. Первый тип антенн принято называть *прямофокусными*, второй — *офсетными*.

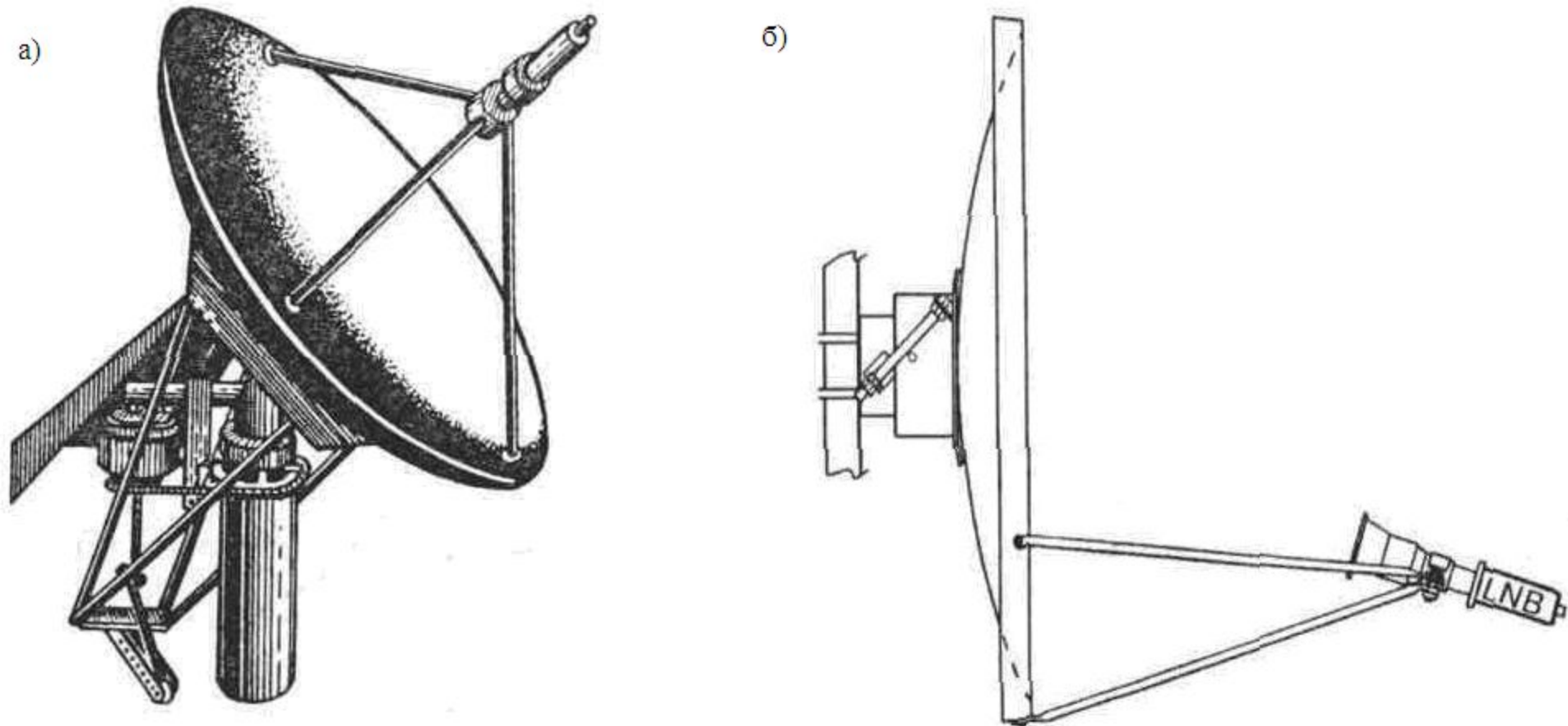


Рисунок 1 – а) Внешний вид осесимметричной параболической антенны; б) Вид сбоку офсетной параболической антенны

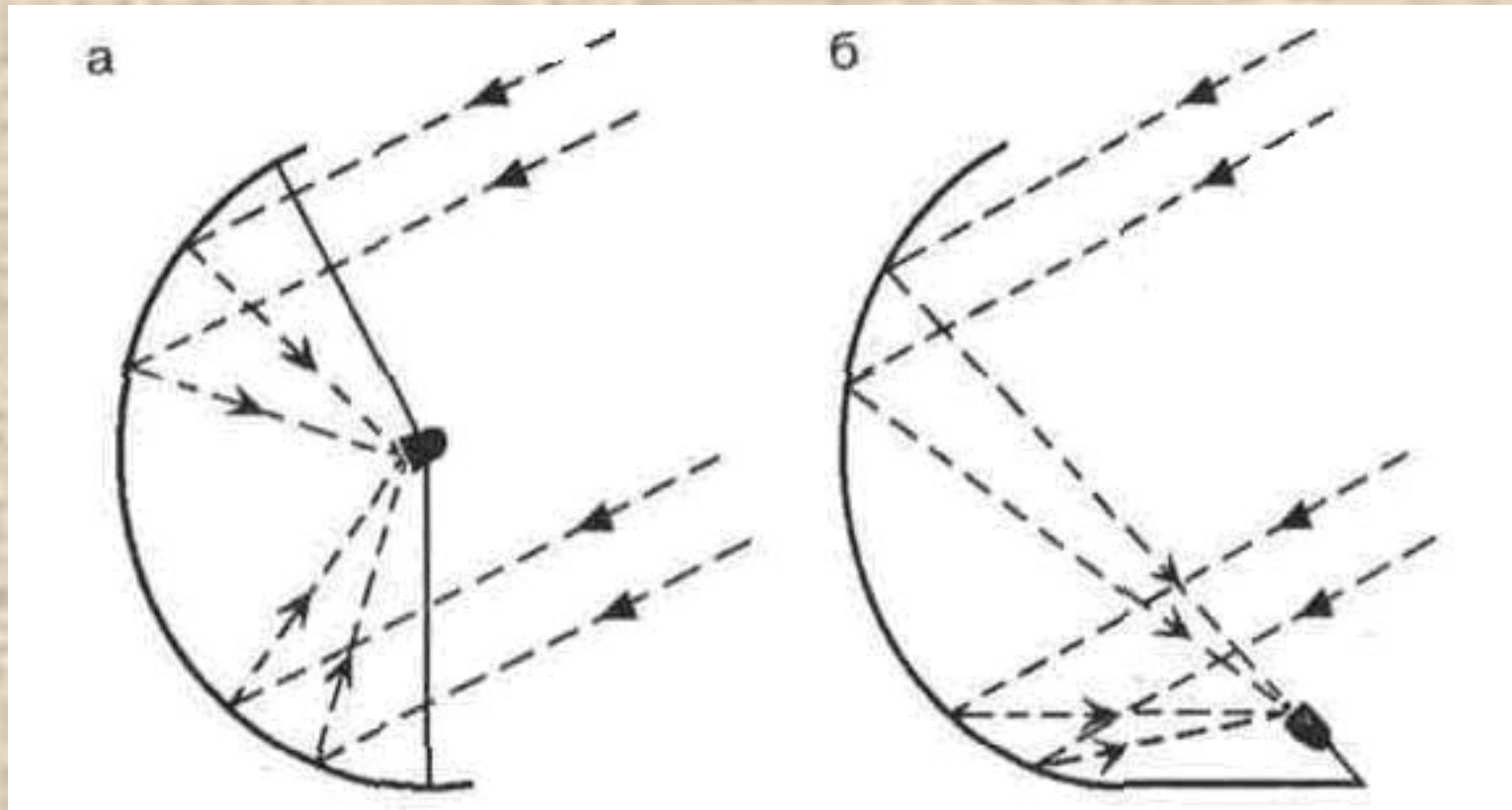
Общая характеристика параболических антенн:

Прямофокусные параболические антенны спроектированы специально для приема крайне слабых сигналов, проходящих, например, от межпланетных космических аппаратов или от далеких галактик. В Аресибо (Пуэрто-Рико) действует один из крупнейших радиотелескопов с металлическим отражателем в виде сферического сегмента, диаметр которого равен 300 м. Антенна имеет неподвижное («меридианное») основание; ее приемный радиолуч перемещается по небосводу благодаря вращению Земли. Самая большая (76 м) полностью подвижная антенна расположена в Джодрелл-Бенке (Великобритания). Облучатель такой антенны располагается в фокусе, совпадающем с геометрическим центром антенны. Для его крепления требуются специальные опоры.

Офсетная антенна является как бы вырезанным сегментом параболы. Фокус такого сегмента расположен ниже геометрического центра антенны. Это устраняет затенение полезной площади антенны облучателем и его опорами, что повышает ее коэффициент полезного использования при одинаковой площади зеркала с прямофокусной антенной. К тому же, облучатель установлен ниже центра тяжести антенны, тем самым увеличивая ее устойчивость при ветровых нагрузках. Такой тип антенн наиболее распространен в индивидуальном приеме спутникового телевидения. Офсетные антенны целесообразно использовать, если для устойчивого приема программ выбранного спутника необходим размер антенны до 1,5 м, так как с увеличением общей площади антенны эффект затенения зеркала становится менее значительным.

Офсетная антенна крепится почти вертикально. В зависимости от географической широты угол ее наклона немного меняется. Такое положение исключает собирание в чаше антенны атмосферных осадков, которые сильно влияют *на качество приема*.

Принцип работы (фокусировки) прямофокусной (осесимметричной) и офсетной (асимметричной) антенн показан на рисунке 2



**Рисунок 2 – Принцип фокусировки параболических антенн:
а) прямофокусной (осесимметричной); б) офсетной (асимметричной)**

Важнейшими характеристиками параболических зеркальных антенн являются коэффициент усиления и диаграмма направленности. Коэффициент усиления параболической антенны зависит от диаметра параболоида: чем больше диаметр зеркала, тем выше коэффициент усиления. Зависимость коэффициента усиления параболической антенны от диаметра приведена ниже.

Таблица 1 – Зависимость коэффициента усиления параболической зеркальной антенны от диаметра зеркала

Диаметр зеркала, мм	0,6	0,75	1,0	1,5	2,0	2,5
G, дБ	35,3	37,8	39,8	43,3	45,8	47,7
G, раз	58,4	73,0	97,3	146,0	194,7	243,3

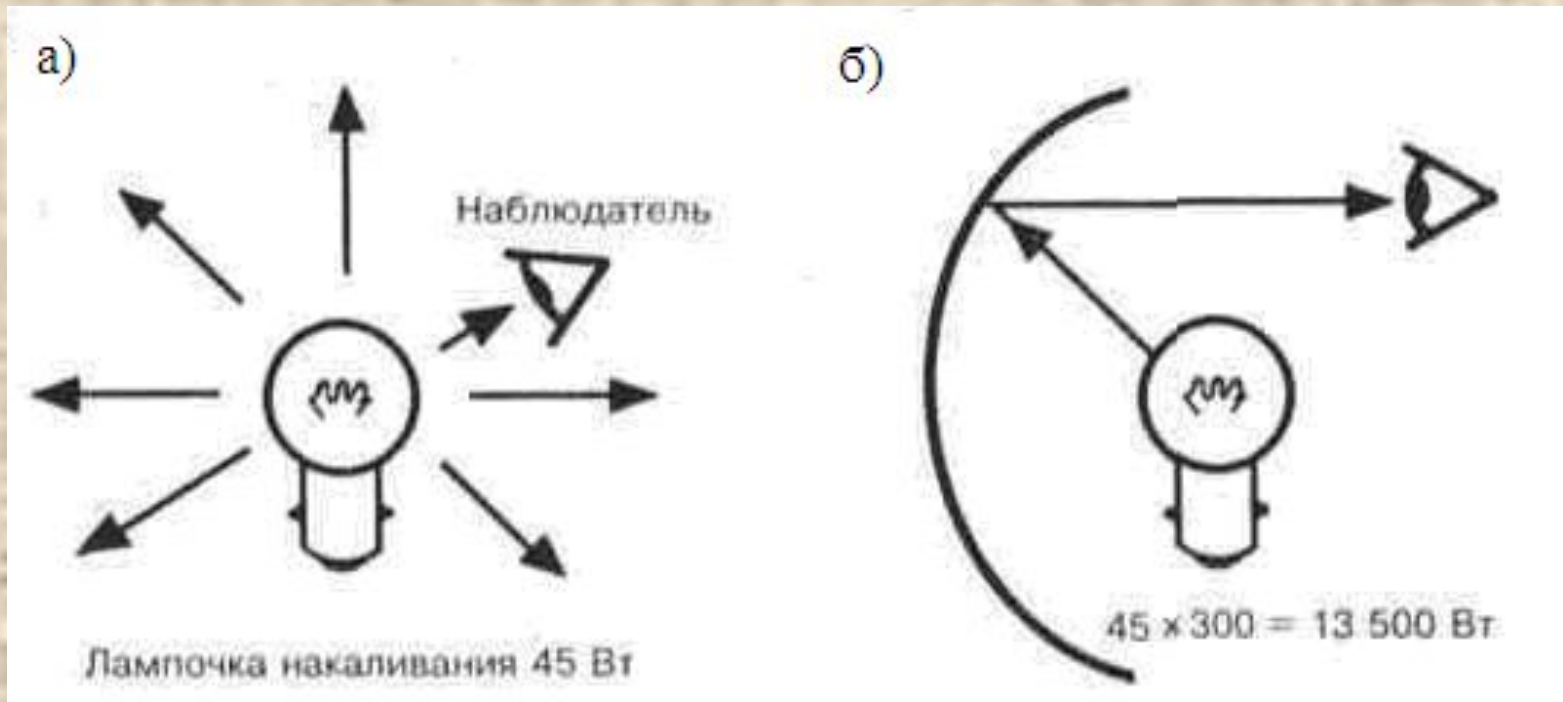


Рисунок 4 - Пояснение значения коэффициента усиления параболической антенны:

а) лампочка накаливания в свободном пространстве;

б) лампочка накаливания в фокусе зеркала

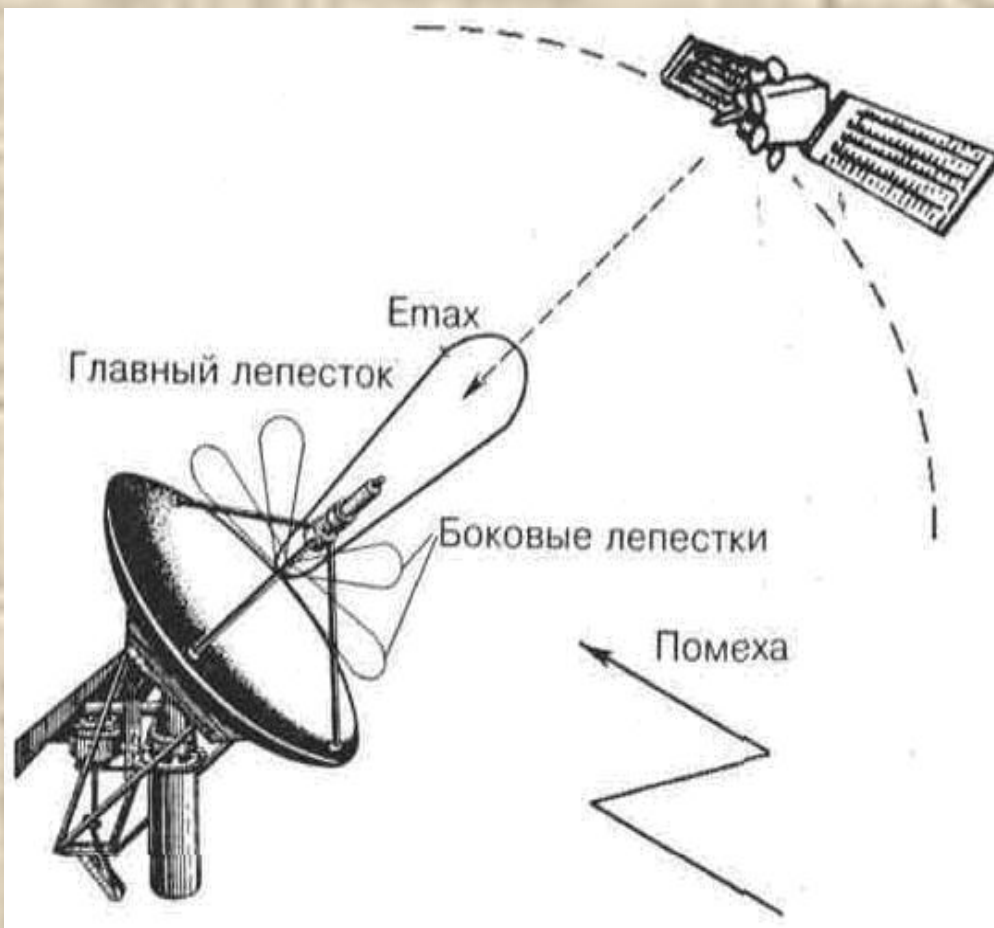


Рисунок 5 – Диаграмма направленности параболической зеркальной антенны

Диаграмма направленности антенны (рисунок 5) характеризует зависимость амплитуды напряженности электрического поля E , создаваемого антенной в некоторой точке, от направления на эту точку. При этом расстояние от антенны до данной точки остается постоянным. Увеличение коэффициента усиления антенны влечет за собой сужение главного лепестка диаграммы направленности, а сужение его до величины менее 1° приводит к необходимости снабжать антенну системой слежения, так как геостационарные спутники совершают колебания вокруг своего стационарного положения на орбите. Увеличение ширины диаграммы направленности приводит к снижению коэффициента усиления, а значит, и к уменьшению мощности сигнала на входе приемника. Исходя из этого, **оптимальной шириной главного лепестка диаграммы направленности является ширина в $1...2^\circ$ при условии, что передающая антенна спутника удерживается на орбите с точностью $\pm 0,1^\circ$.**

Самой важной характеристикой параболической антенны является **точность формы**. Она должна с минимальными ошибками повторять форму параболоида вращения. Точность соблюдения формы определяет коэффициент усиления антенны и ее диаграмму направленности. Любое отклонение от реальной формы параболического зеркала от идеальной влияет на характеристики антенны. Возникают фазовые ошибки, которые ухудшают качество принимаемого изображения, снижается коэффициент усиления антенны. Искажение формы происходит и в процессе эксплуатации антенн: под воздействием ветра и атмосферных осадков; силы тяжести; как следствие неравномерного прогрева поверхности солнечными лучами. С учетом этих факторов определяется **допустимое суммарное отклонение профиля антенны**.

Для изготовления спутниковых антенн в основном используют сталь и дюралюминий. Стальные антенны дешевле алюминиевых, но тяжелее и больше подвержены коррозии, поэтому для них особенно важна антикоррозийная обработка. При отражении электромагнитного сигнала от поверхности зеркала участвует очень тонкий приповерхностный слой металла. В случае повреждения его ржавчиной значительно снижается эффективность антенны. Стальную антенну лучше сначала покрыть тонким защитным слоем какого-нибудь цветного металла (например, цинка), а затем покрасить.

С алюминиевыми антеннами этих проблем не возникает. Однако они несколько дороже. Промышленность выпускает и пластиковые антенны. Их зеркала с тонким металлическим покрытием подвержены искажениям формы за счет различных внешних воздействий: температуры, ветровых нагрузок и ряда других факторов. Существуют сетчатые антенны, устойчивые к ветровым нагрузкам. Они имеют хорошие весовые характеристики, но плохо зарекомендовали себя при приеме сигналов Ки-диапазона. Такие антенны целесообразно использовать для приема сигналов С-диапазона.

Поверхности зеркала придается форма, обеспечивающая формирование нужной диаграммы направленности. Наиболее распространены зеркала в виде параболоида вращения, усеченного параболоида, параболического цилиндра, цилиндра специального профиля.

Размеры зеркала должны быть много больше длины излучаемой волны. Зеркало должно полностью отражать падающие на него электромагнитные волны. Толщина поверхности должна быть в 2-3 раза больше величины скин-слоя Δ . Сплошные отражатели выполняют в виде металлических листов или пленок, наносимых на диэлектрическую основу (пенопласт).

Иногда отражающую поверхность выполняют в виде перфорированных листов или сетки из проводов круглого или прямоугольного сечения для уменьшения веса зеркала и его парусности (рисунок 6).

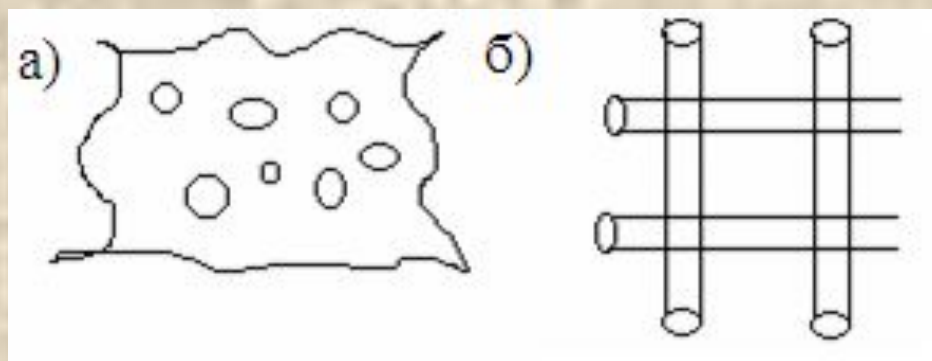


Рисунок 6 – Исполнение перфорированных зеркал:

а) перфорация круглыми отверстиями; б) сетчатое зеркало

При перфорации рефлектора часть энергии просачивается сквозь него, что приводит к наличию излучения назад и уменьшению коэффициента направленного действия. Качество такого отражателя характеризуют коэффициентом прохождения

$$T = \frac{P_{\text{пр}}}{P_{\text{пад}}}$$

где $P_{\text{пр}}$ - мощность прошедшей сквозь отражатель волны;

$P_{\text{пад}}$ - мощность падающей на отражатель волны.

При значениях коэффициента прохождения порядка **0,01-0,02** отражатели эффективно выполняют свои функции. Перфорированный отражатель и отражатель из 2-х линейной сетки нечувствительны к поляризации падающих волн. Для перфорированного отражателя коэффициент прохождения имеет удовлетворительные значения при диаметре отверстий меньшем **0,2 λ** и при суммарной площади отверстий не более половины площади всего листа. Для двух линейной сетки размер ячейки должен быть меньше, чем **0,1 λ** , а диаметр проводов не менее **0,01 λ** .

2. Уравнение, определяющее профиль зеркала. Виды облучателей зеркальной антенны.

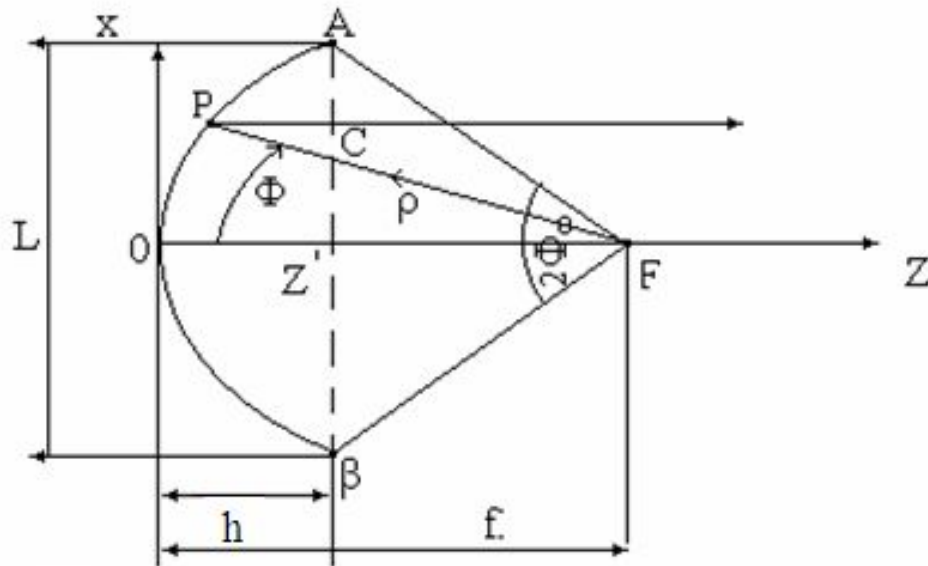


Рисунок 7 – К определению уравнения профиля зеркала

При расчете профиля зеркала используют закон равенства оптических длин путей между фронтами, а сам расчет проводят с помощью метода геометрической оптики.

Пусть в фокусе антенны F находится источник сферических волн. Плоский фронт волны в раскрыве будет в том случае, если выполняются равенства вида:

$$FPC = FOZ' \quad FP + PC = FO + OZ'$$

Выражая эти отрезки через фокусные расстояния f (расстояние от фокуса до вершины зеркала O) и полярные координаты ρ и Φ точки отражения P , то из (1) получим

$$\rho + [\rho \cos \Phi - (f - h)] = f + [f - (f - h)]$$

$$\rho = \frac{2f}{1 + \cos\Phi}$$

Это есть уравнение параболы в полярных координатах с началом в ее фокусе и параметром $p=2f$. Используемая часть параболы ограничивается ее раскрывом АВ. OZ- ось параболы, называемая оптической осью зеркала. В прямоугольной системе координат уравнение параболы имеет вид

$$x^2 = 2pz = 4fz$$

К геометрическим характеристикам зеркала относят:

L – размер раскрыва; f – фокусное расстояние; h – глубину зеркала; Φ_0 – угол раскрыва (угол, под которым видно зеркало из фокуса).

Если задан размер раскрыва L, то изменение положения облучателя на оси зеркала должно сопровождаться изменением профиля зеркала так, чтобы новое фокусное расстояние было равно расстоянию от облучателя до вершины зеркала, иначе имеет место несинфазность поля в раскрыве. Увеличение фокусного расстояния f при заданном размере раскрыва L ведёт к уменьшению глубины зеркала h – зеркало становится более мелким. Уменьшение фокусного расстояния f при тех же условиях делает зеркало более глубоким. Различают мелкие или длиннофокусные, средние по глубине и глубокие (короткофокусные) зеркала.

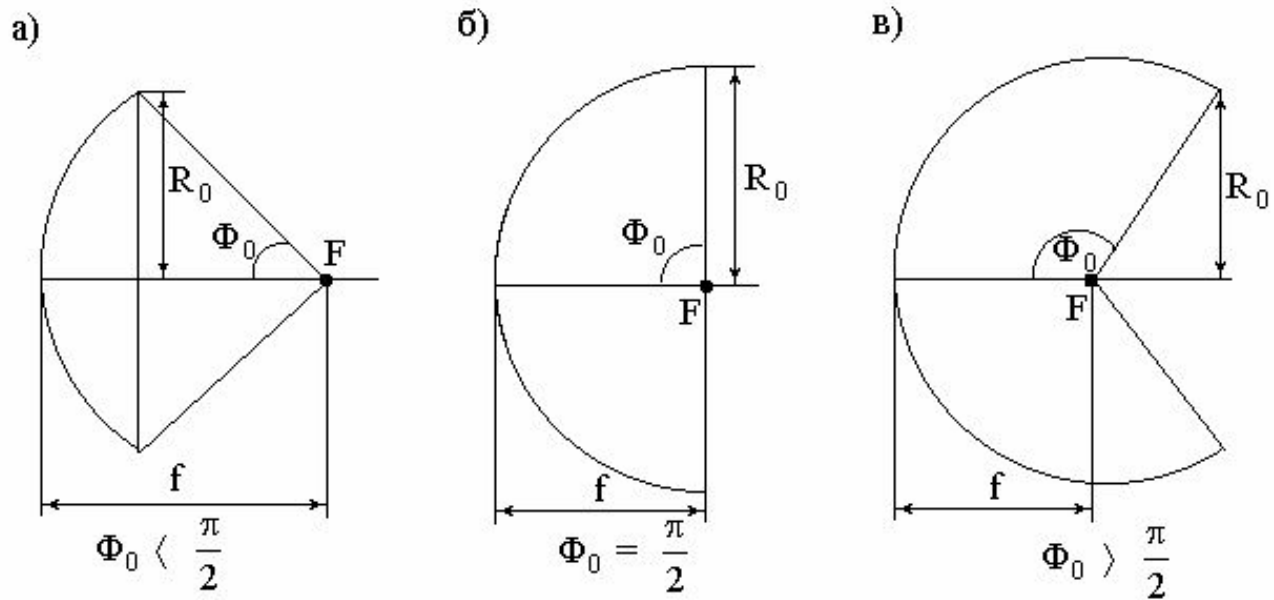


Рисунок 8 – Типы зеркал (рефлекторов) параболической зеркальной антенны: а) мелкое или длиннофокусное; б) среднее по глубине и фокусному расстоянию; в) глубокое или короткофокусное

При одинаковом диаметре апертуры короткофокусные параболоиды обладают большой глубиной, что делает крайне неудобным установку облучателя в фокусе. В короткофокусных параболоидах расстояние от облучателя до вершины зеркала значительно меньше, чем до его краев, что приводит к неравномерности амплитуд у облучателя для волн, отразившихся от кромки параболоида и от зоны, близкой к вершине.

Длиннофокусные параболоиды имеют меньшую глубину, установка облучателя является более удобной и амплитудное распределение становится более равномерным. Если параметр p превышает радиус апертуры, фокус, в котором должен находиться облучатель, располагается вне объема, ограниченного параболоидом и апертурой. Оптимальным считается вариант, когда параметр p несколько больше, чем радиус апертуры.

При вращении параболы вокруг оптической оси получается параболоид вращения, для облучения которой используют **точечный** облучатель. При параллельном перемещении профиля вдоль прямой получаем поверхность параболического цилиндра, для облучения которой нужен **линейный** облучатель. Антенны с таким зеркалом называют цилиндрическими параболическими. Параболические антенны предназначены для получения осесимметричных диаграмм направленности игольчатого типа.

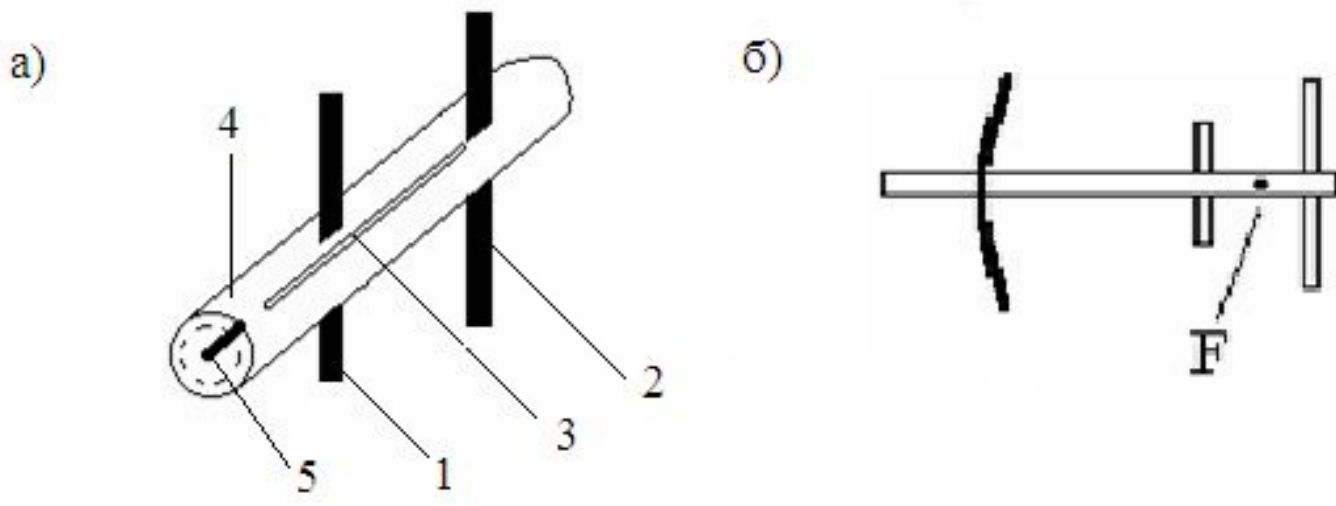


Рисунок 9 – а) двух вибраторный облучатель; б) крепление двух вибраторного облучателя: 1 – активный вибратор; 2 – пассивный вибратор; 3 – симметрирующая полуволновая щель; 4 – оплетка жесткого коаксиального кабеля; 5 – центральная жила

Максимум ДН ориентирован в сторону активного вибратора. Для облучателя такой конструкции креплением может служить сам жёсткий коаксиальный кабель. Малые размеры облучателя, отсутствие тяг и стоек крепления обеспечивает **небольшое затенение раскрыва**, и такой облучатель используют в антеннах с относительно малым размером апертуры L . Диаграммы направленности этого облучателя в Е- и Н- плоскостях значительно отличаются друг от друга. Тогда распределение амплитуд поля в раскрыве получается не осесимметричным, что ведет к более узкой ДН в Н- плоскости, чем в Е- плоскости. Фазовый центр облучателя располагается между вибраторами на оси системы.

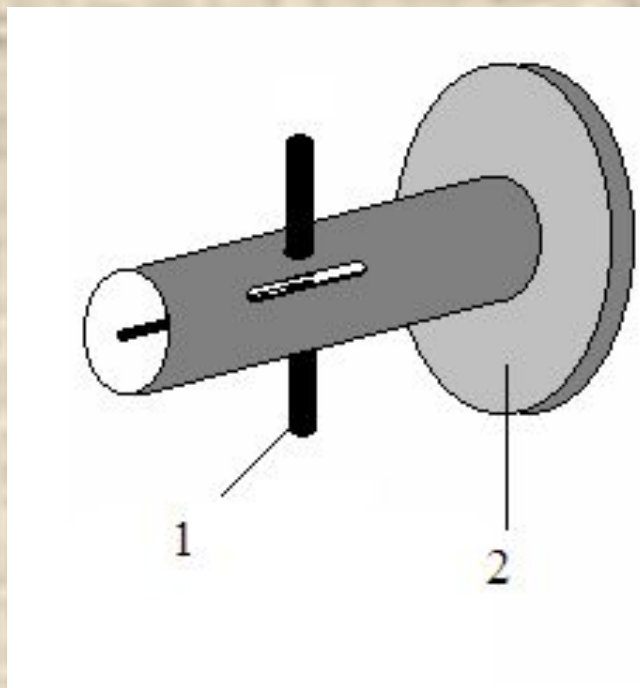


Рисунок 10 – Полуволновый вибратор (1) с дисковым рефлектором (2)

Фазовый центр лежит между вибратором и диском. Диаграмма направленности почти осесимметрична, хорошо аппроксимируется выражением $F(\Phi) = \cos^2 \Phi$. Рефлектор имеет диаметр приблизительно равный полутора длине волны, что при небольших размерах раскрыва может создать заметное затенение.

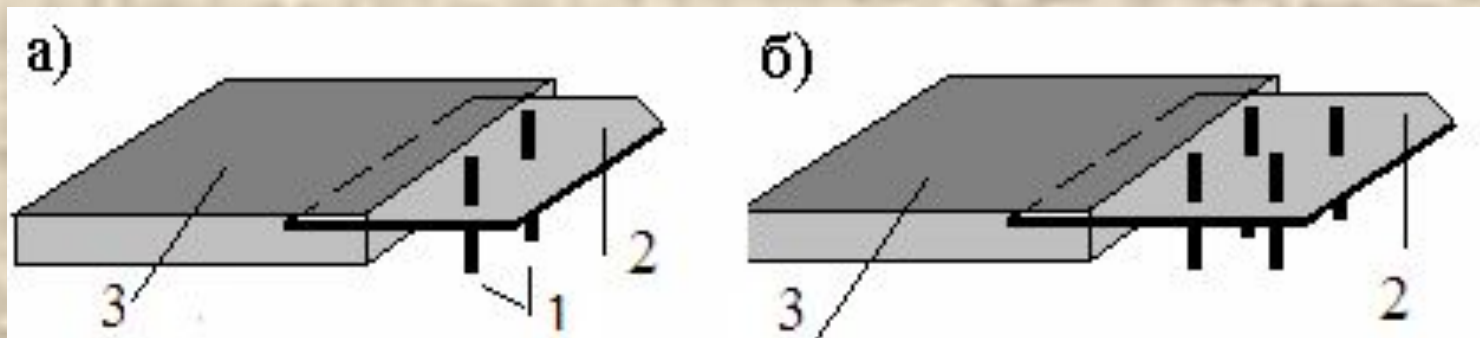


Рисунок 11 – двух вибраторные (а) и четырех вибраторные (б) облучатели, возбуждаемые открытым излучающим концом волновода

Двух вибраторные или четырех вибраторный облучатели, возбуждаемые открытыми концами волноводов (3), используют в **сантиметровом** диапазоне длин волн. Вибраторы, близкие к концу волновода (1), являются настроенными полуволновыми вибраторами, а удаленные от открытого конца волновода на расстояние в четверть длины волны (2) - рефлекторы. **Максимум диаграммы направленности ориентирован в сторону открытого конца волновода.** Если использовать сужение волновода к его открытому концу и правильно подобрать расстояния между концом волновода и вибраторами, то можно хорошо согласовать волновод и вибраторы и уменьшить задний лепесток диаграммы направленности.

Все рассмотренные облучатели имеют малые габариты, но их полоса пропускания меньше 10% от рабочей длины волны. Кроме того сужение волновода и щель в коаксиальном кабеле ограничивают передаваемую мощность. **Пирамидальные и конические рупорные облучатели** свободны от таких недостатков. Изменения размеров раскрыва рупора позволяют получать диаграммы направленности от осесимметричных до резко несимметричных. Основной недостаток таких облучателей - большая площадь раскрыва, а значит и затенения зеркала, необходимость в специальных стойках крепления.

Характеристики зеркальных антенн.

1. Ширина диаграммы направленности в главных плоскостях определяется выражением: $2\theta_{0,5} = \frac{m\lambda}{2R_0}$, где R_0 – радиус раскрыва; $m = 65^\circ - 80^\circ$ - для круглого раскрыва зеркальной антенны и $m = 80^\circ - 90^\circ$ - для прямоугольного раскрыва.

2. Выигрыш $g = q \cdot \eta_n$, где $q = \frac{S_{\text{эф}}}{S_{\text{геом}}}$ - коэффициент использования площади, η_n - коэффициент перехвата имеет оптимальное значение при значении половины угла раскрыва $\Phi_{\text{опт}} = 65^\circ - 80^\circ$ и облучателе, дающем осесимметричную диаграмму направленности.

3. Коэффициент направленного действия зеркальной антенны определен выражением $D = \frac{4\pi q S}{\lambda^2}$, где S - площадь раскрыва.