

Эскиз и последовательность его выполнения

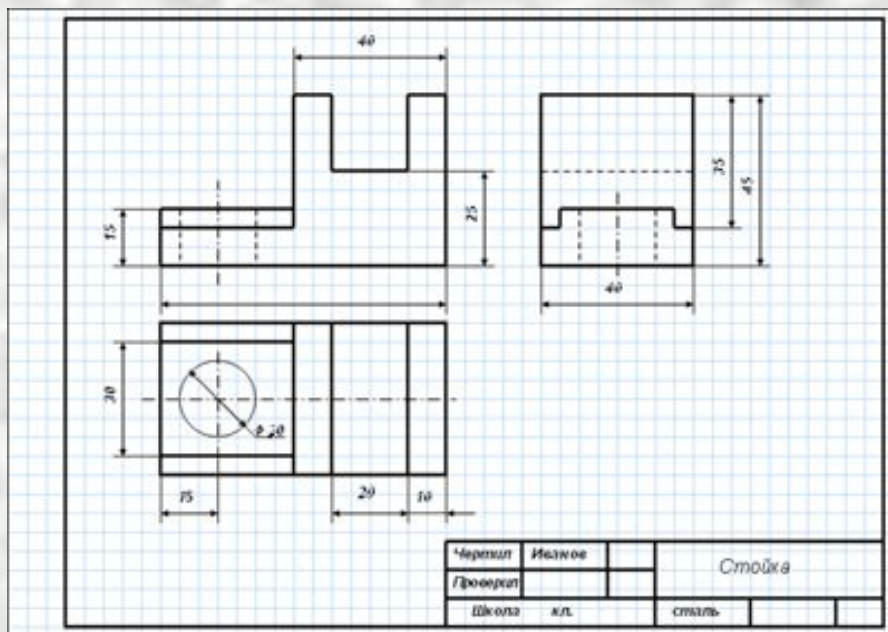


Автор Митрофанова Л. А.

Чертеж детали, выполненный по правилам прямоугольного проецирования от руки и в глазомерном масштабе, называется **ЭСКИЗОМ**.

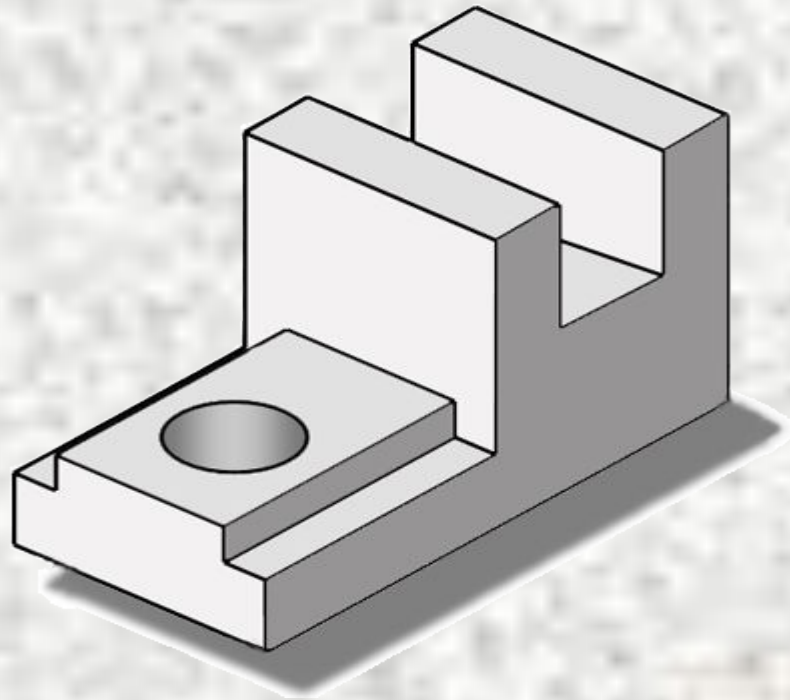
При выполнении эскиза необходимо соблюдать все правила, установленные стандартами ЕСКД для чертежей.

В целях удобства эскизы выполняют мягкими карандашами на бумаге в клетку, совмещая осевые и контурные линии чертежа с линиями сетки бумаги.



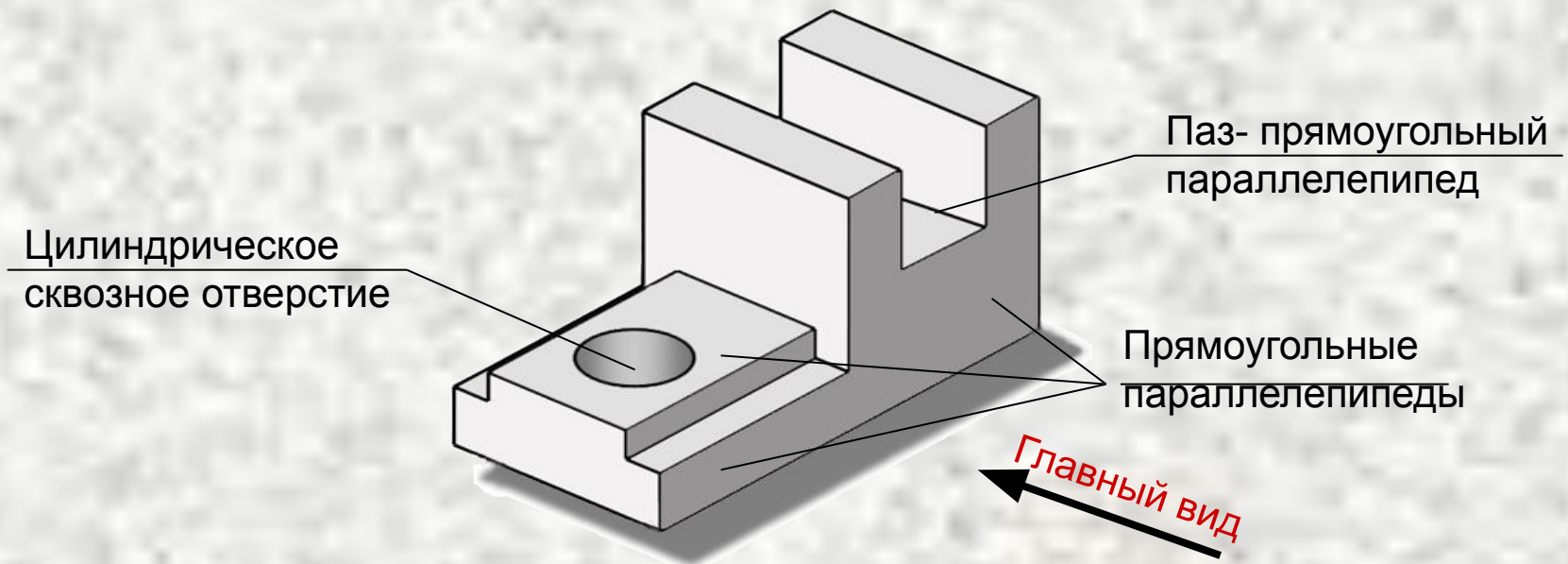
Дуги окружностей можно проводить циркулем с последующей обводкой их от руки.

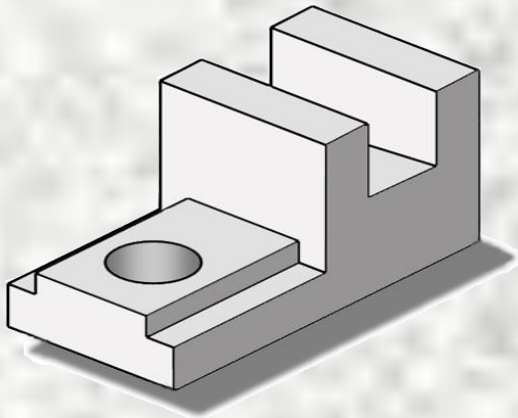
Алгоритмы выполнения эскизов и чертежей похожи, но первый имеет свои особенности. Рассмотрим их на примере детали (основание).



1. Аналитический этап

- а) анализ геометрической формы детали;
- б) выбор главного вида и рационального количества изображений детали;
- в) анализ графического состава каждого вида;
- г) анализ параметров (габаритных размеров) детали, их соотношения и выбор глазомерного масштаба изображения;
- д) выбор положения листа учебного формата.





Графический этап

1. шаг. Чертят рамку ограничивающую поле чертежа и графы основной надписи. Вычерчивают тонкими линиями габаритные прямоугольники, проводят осевые и центровые линии.

2. шаг. Наносят на видах внешние (видимые) контуры детали.

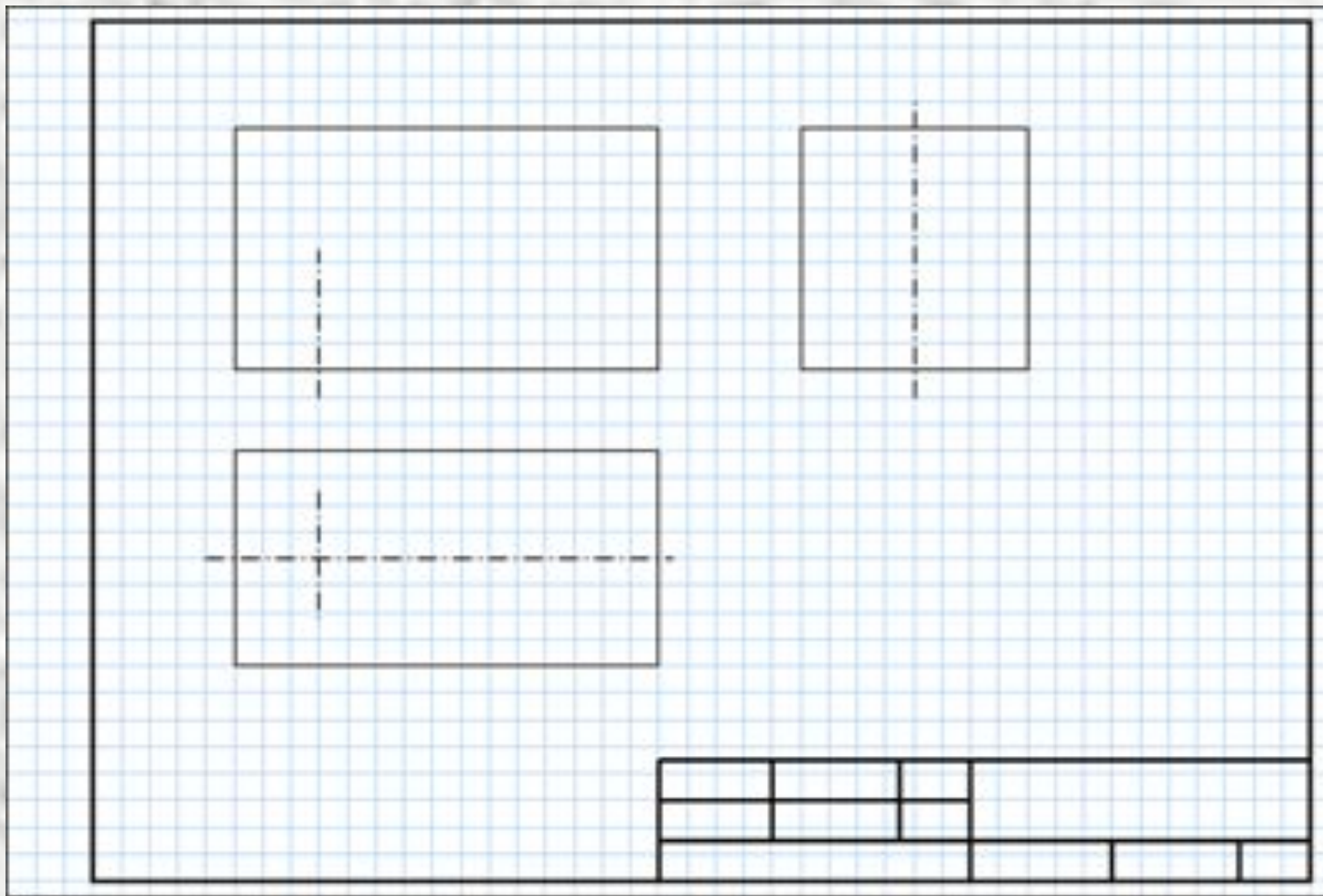
3. шаг. С помощью тонких линий выявляют элементы детали.

4. шаг. Штриховыми линиями изображают невидимые части и элементы детали.

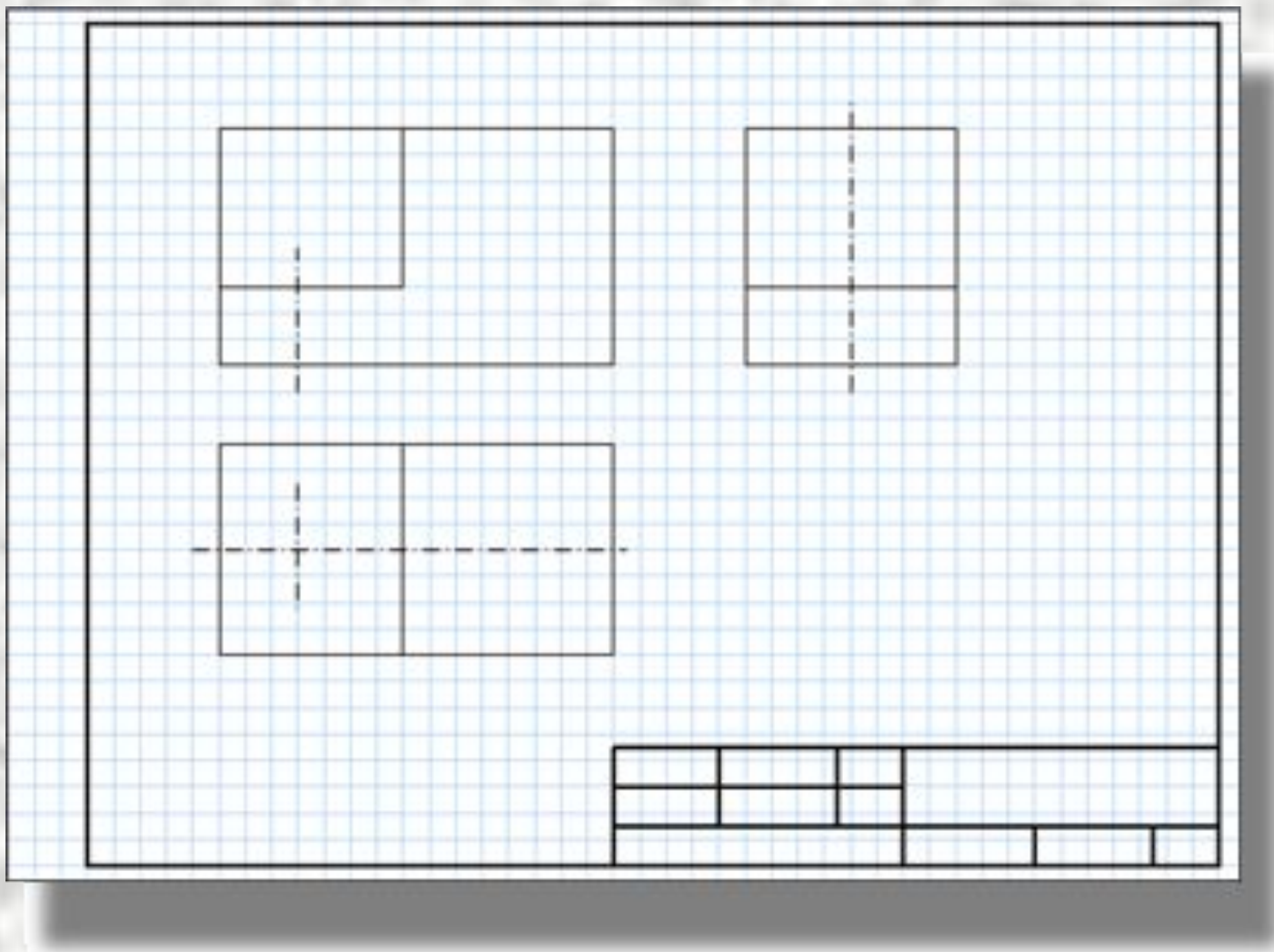
5. шаг. Наносят выносные и размерные линии

6. шаг. Обводят эскиз сплошными основными линиями. Обмеряют деталь, наносят размерные числа и заполняют основную надпись.

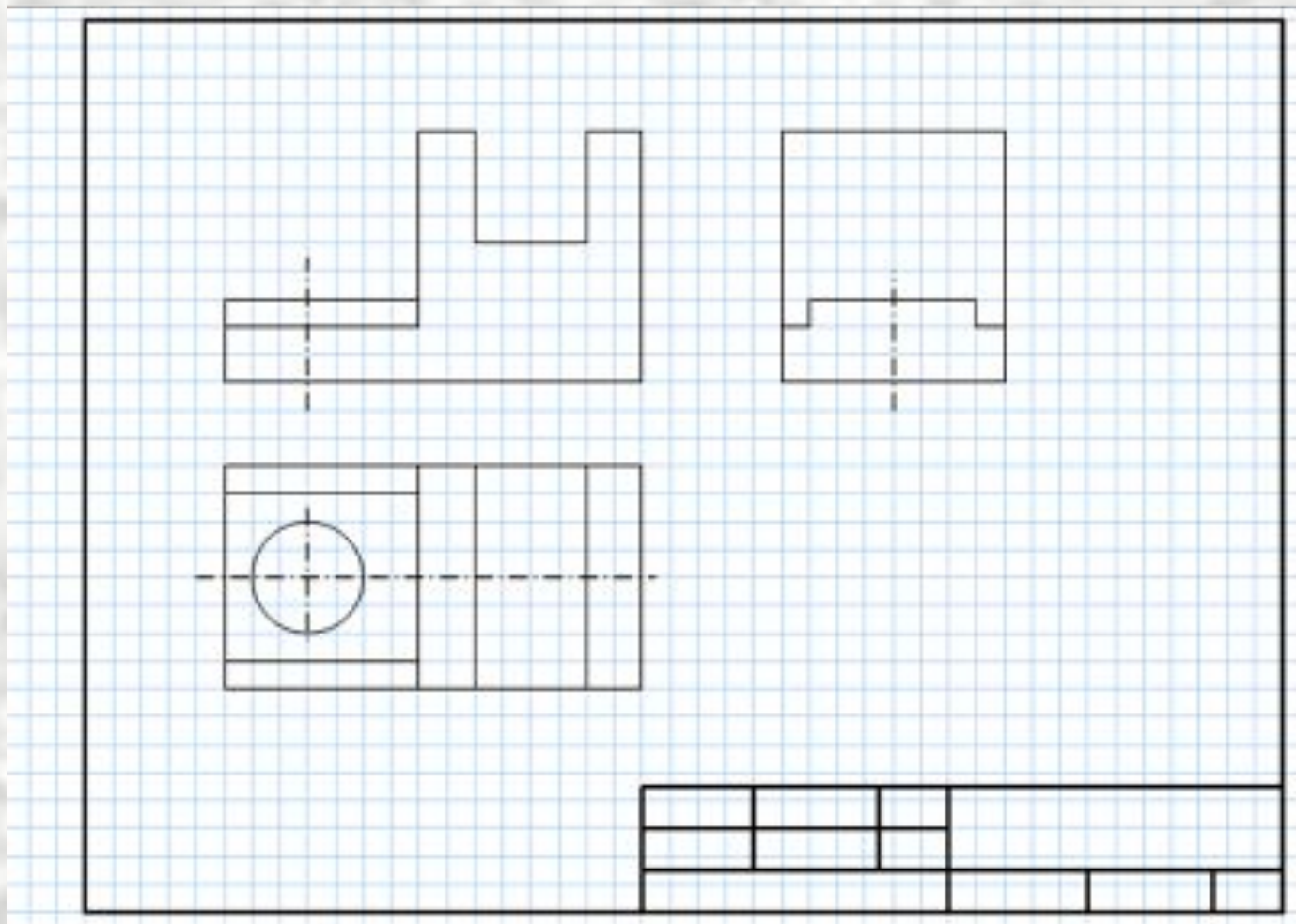
1. шаг



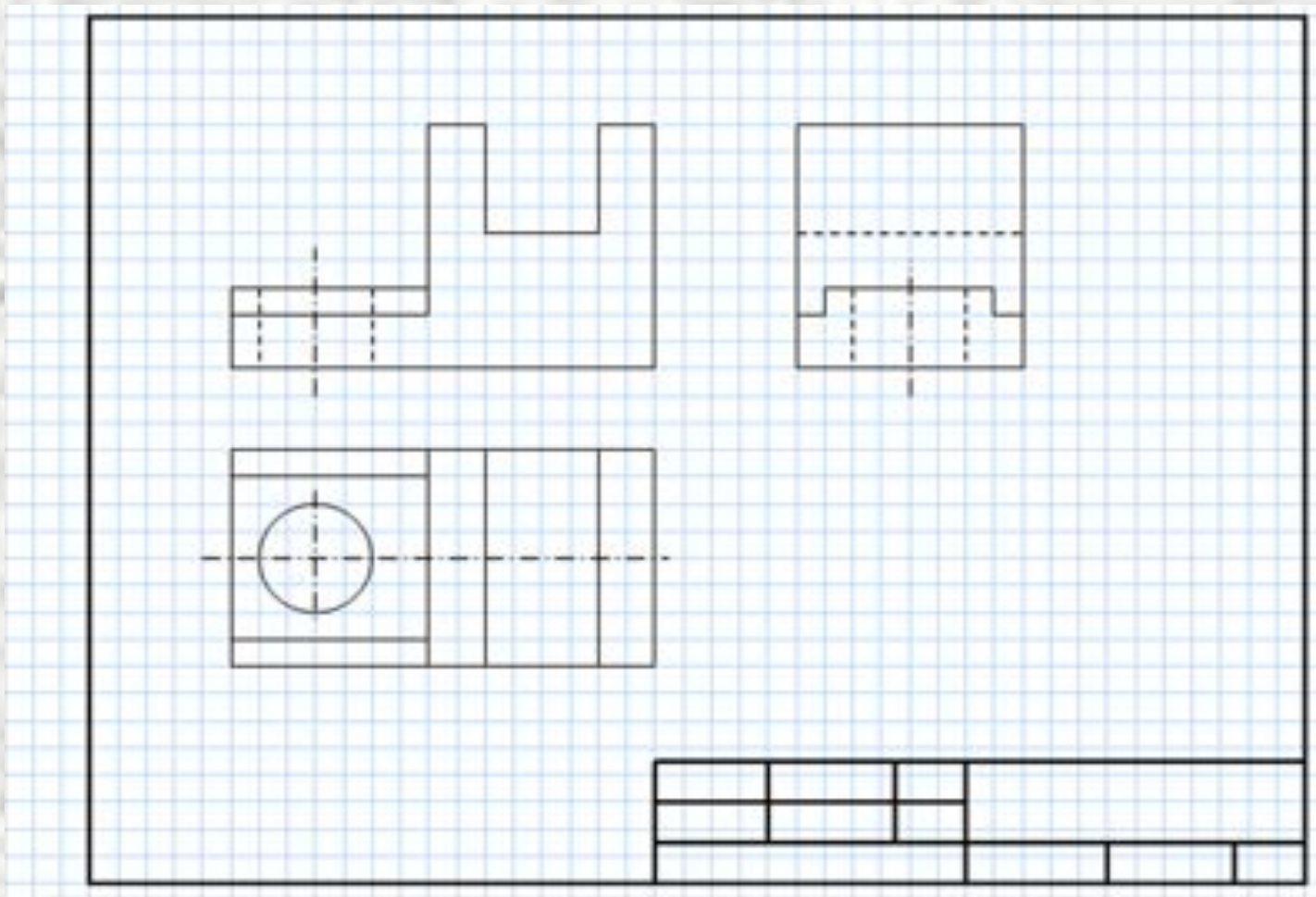
2. шаг



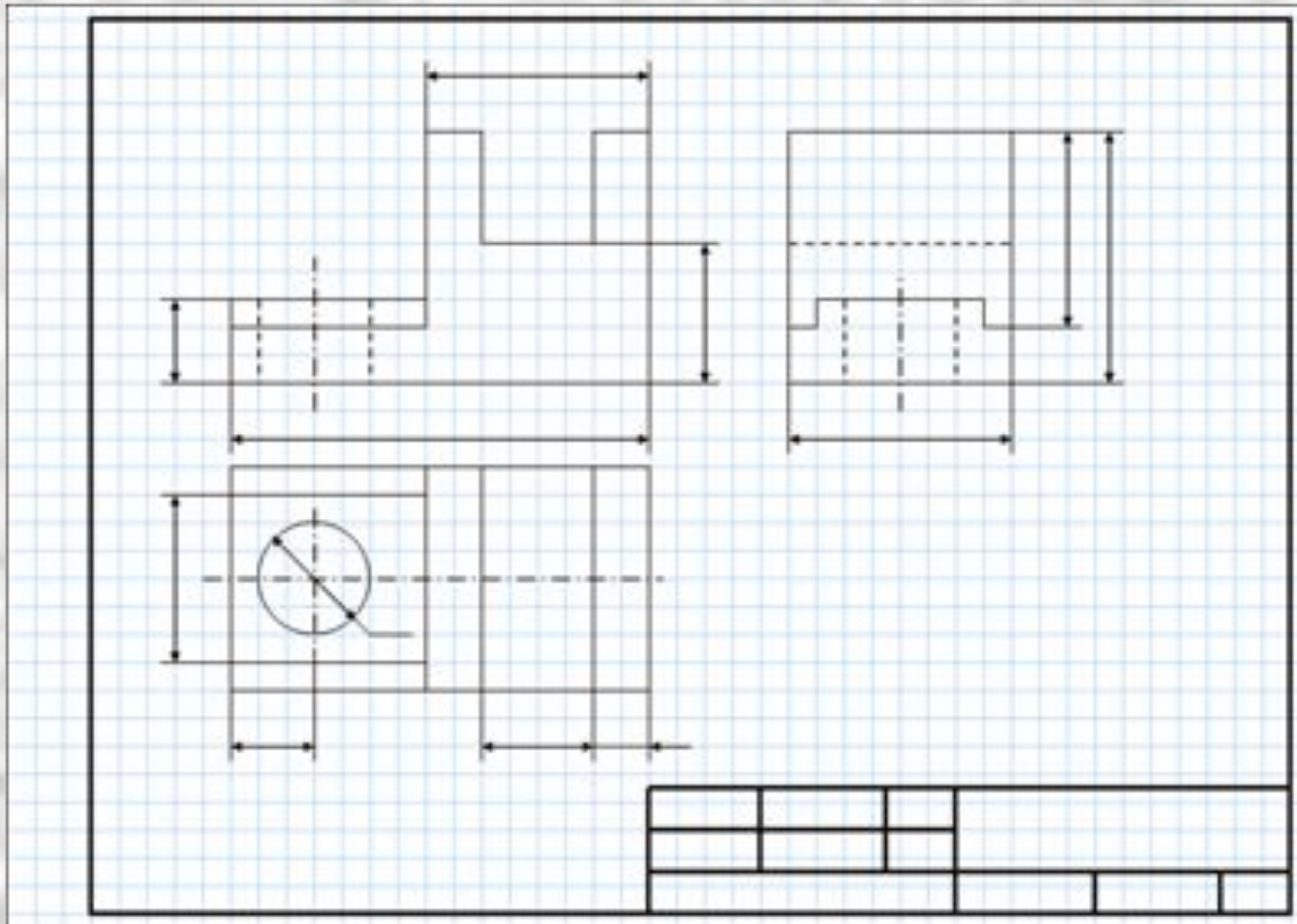
3. шаг



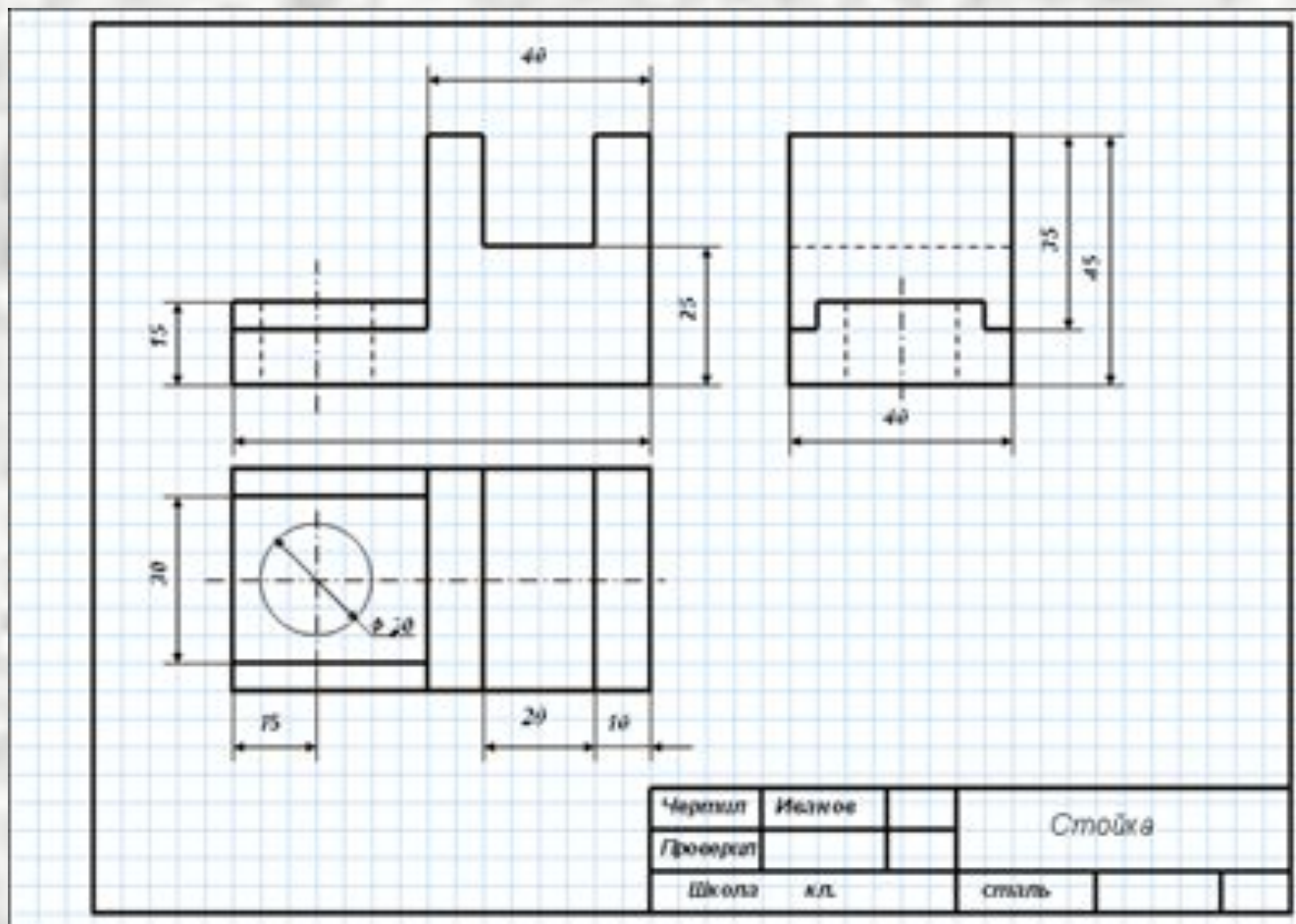
4. шаг



5. шаг



6. шаг



Проверьте себя

1. Что называется эскизом?
2. В каких случаях пользуются эскизом?
3. раскройте шаги алгоритма выполнения эскиза.
4. В чем различия алгоритмов выполнения эскиза и чертежа. Сравните их.
5. Какие инструменты используют для обмера детали?



Домашнее задание

Из двух параллелепипедов (спичечных коробков) сконструируйте модель и выполните ее эскиз. Нанесите размеры.