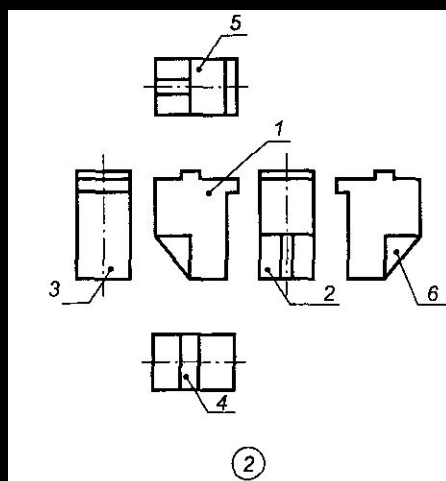
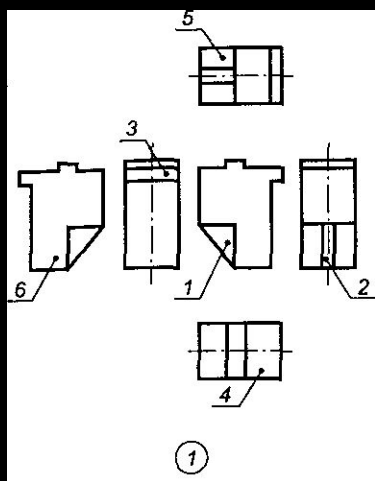


# Тема: ВИДЫ

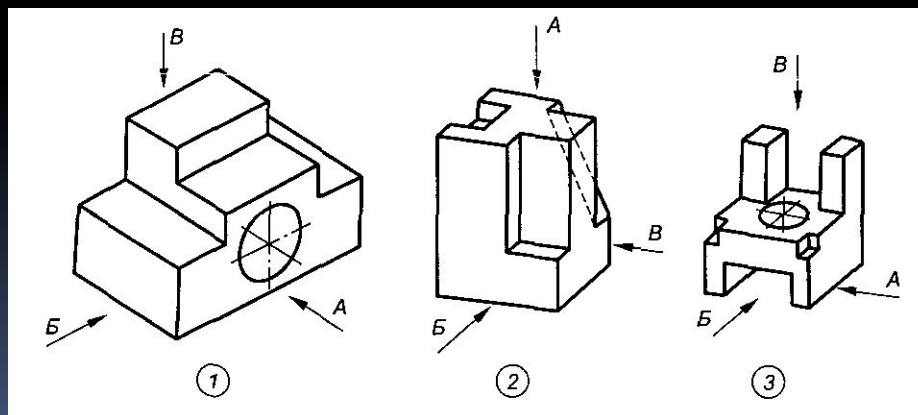
## Вопросы для повторения

- 1. Что называется видом?
- 2. Какой вид называется главным и как он выбирается?
- 3. Какие шесть видов являются основными и как они располагаются на чертеже?
- 4. Какие виды называются дополнительными?
- 5. Какие виды называются местными и как они оформляются?
- 6. В чем заключается разница между дополнительным и местным видами?
- 7. В каком случае дополнительный и местный виды не надписываются при оформлении?
- 8. В каком случае название вида на чертеже указывают словами?
- 9. Что означает знак о, каковы его форма и размеры, в каком случае и как он наносится?
- 10. Всегда ли местный вид ограничивается сплошной волнистой линией обрыва?



- На рисунке приведены два варианта выполнения чертежа одной детали, содержащие шесть основных видов, каждый из которых обозначен цифрой. Назвать эти виды

Определить главные виды трех наглядных изображений деталей, показанных на рисунке назвав букву у соответствующей стрелки, указывающей направление взгляда.

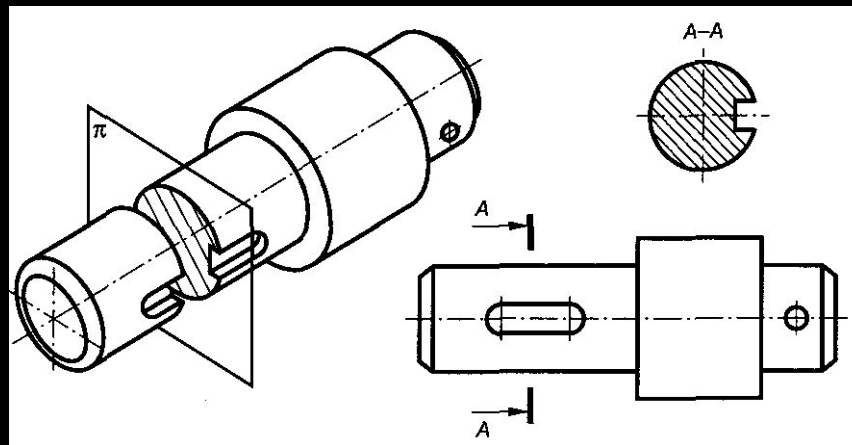




Дисциплина «ИНЖЕНЕРНАЯ ГРАФИКА»

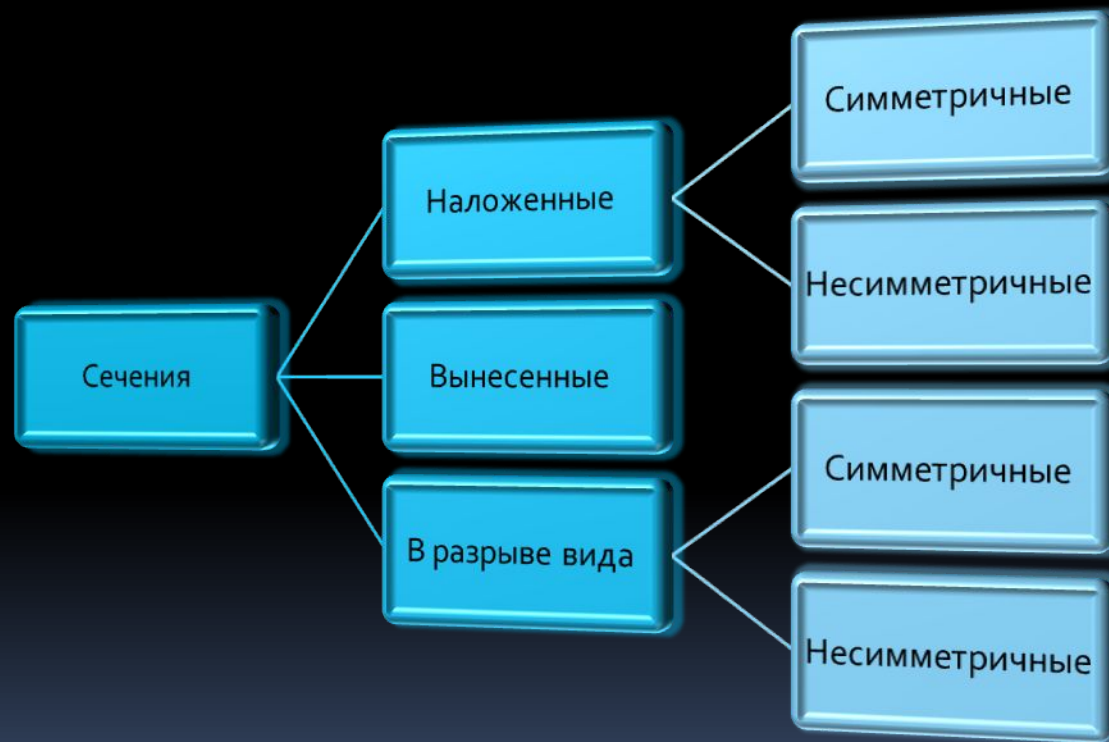
# СЕЧЕНИЯ

В соответствии с ГОСТ 2305—68\*  
*сечением называется изображение фигуры, получающейся при  
мысленном рассечении предмета одной или несколькими  
плоскостями.*



На сечении изображается только то, что находится в секущей плоскости. Причем секущие плоскости необходимо выбирать так, чтобы получались нормальные поперечные сечения. Рассечение предмета используют в основном для выявления формы элементов детали.

# КЛАССИФИКАЦИЯ СЕЧЕНИЙ

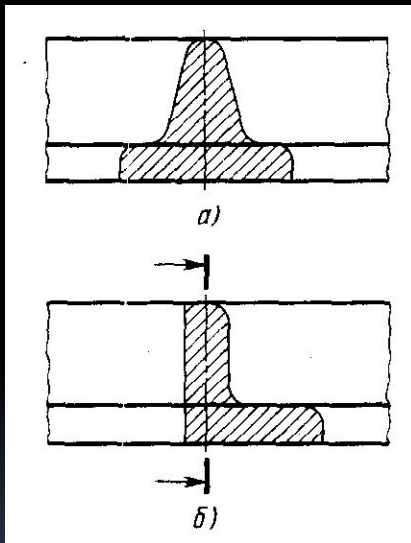


# НАЛОЖЕННОЕ

# СЕЧЕНИЕ

Наложенные сечения располагают непосредственно на виде, а их контуры выполняют сплошной тонкой линией.

Контурные линии вида при этом не прерывают



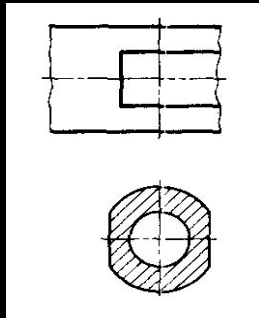
а). Если наложенное сечение имеет ось симметрии, то линию сечения не проводят .

б). Когда наложенное сечение не симметрично относительно линии сечения, то разомкнутую линию со стрелками проводят, но буквами ее не обозначают .

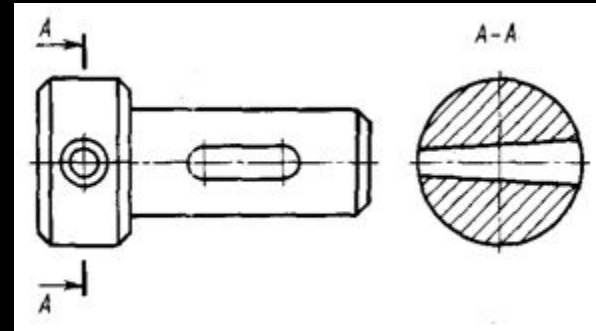
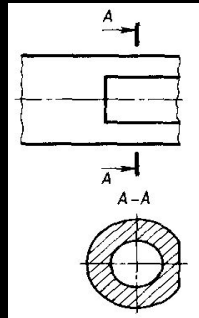
# ВЫНЕСЕННОЕ

# СЕЧЕНИЕ

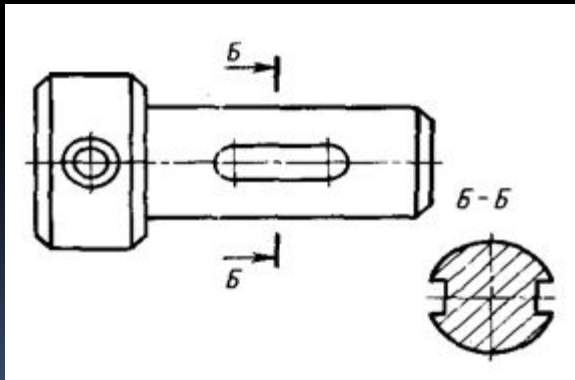
располагается следующим образом:



1. На продолжении следа секущей плоскости.



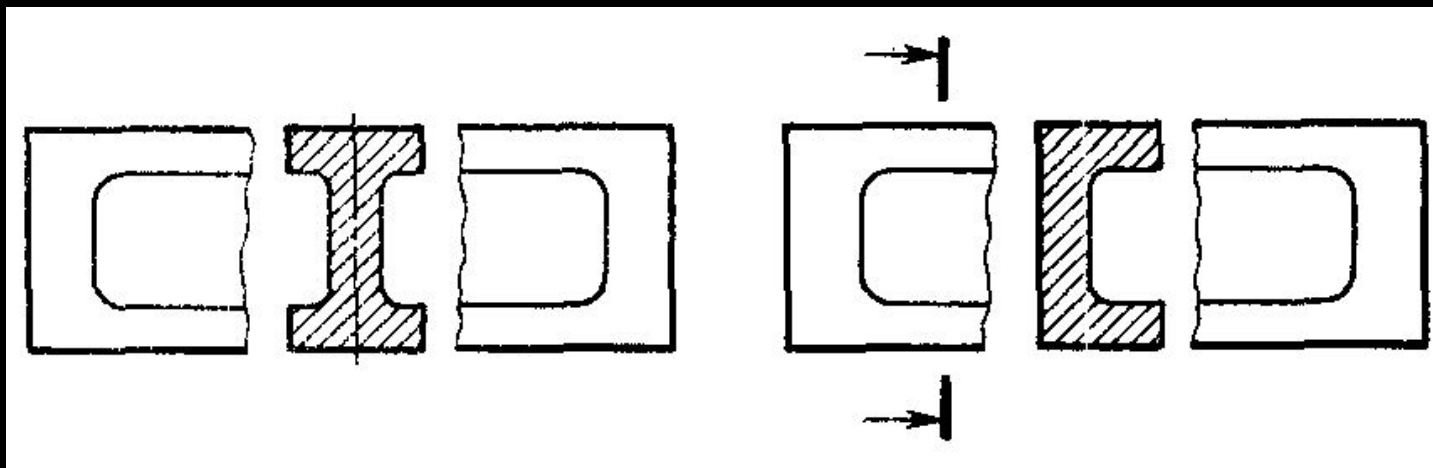
2. В проекционной связи на месте одного из видов.



3. На свободном месте чертежа.

**Вынесенное сечение** располагают вне контуров изображения детали. Контур такого сечения обводят сплошной основной линией. Форма сечения может быть как симметричной, так и несимметричной.

# В РАЗРЫВЕ ВИДА

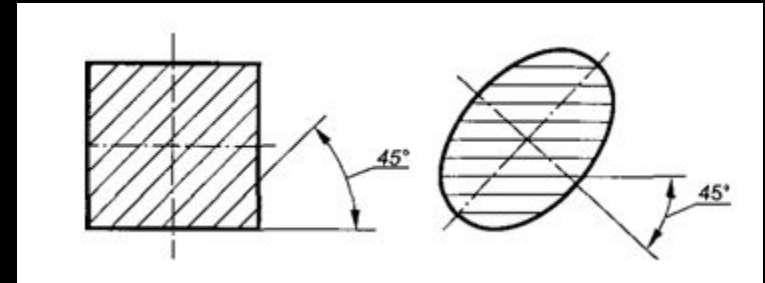


В разрыве между частями одного и того же изображения. Если форма сечения симметричная, след секущей плоскости не показывают и сечение не обозначают. Если форма сечения несимметричная, то показывают след секущей плоскости, но буквами не обозначают.



# ШТРИХОВКА ФИГУРЫ СЕЧЕНИЯ

Фигура сечения штрихуется, а те участки, где сечется пустота, не штрихуются. Штриховку выполняют тонкими наклонными параллельными линиями толщиной от  $s/2$  до  $s/3$  под углом  $45^\circ$  либо к линии контура изображения, либо к его оси, либо к линии рамки чертежа.



Если линии штриховки, проведенные к линиям рамки чертежа, оказываются параллельными линиям контура или осевым линиям, то угол штриховки следует сделать  $30^\circ$  или  $60^\circ$ .

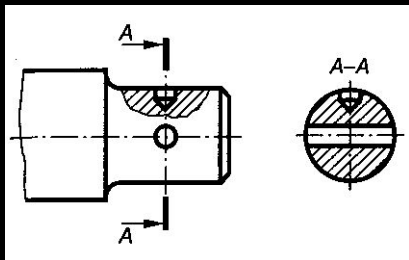
Все сечения одного предмета штрихуют под одинаковым углом наклона, причем наклон линий штриховки может быть влево или вправо, но обязательно в одну и ту же сторону на всех сечениях, относящихся к нему.

# ГРАФИЧЕСКОЕ ОБОЗНАЧЕНИЕ В СЕЧЕНИИ ОСНОВНЫХ МАТЕРИАЛОВ (ГОСТ 2.306-68)

Материал	Обозначение	Материал	Обозначение
Металлы и твердые сплавы		Стекло и другие прозрачные материалы	
Неметаллические материалы		Жидкости	
Древесина		Бетон	

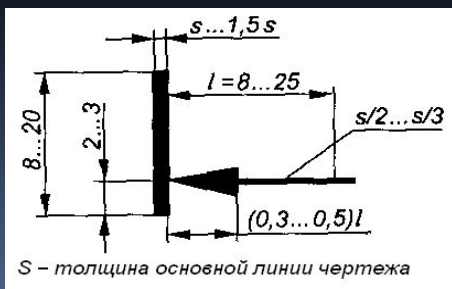
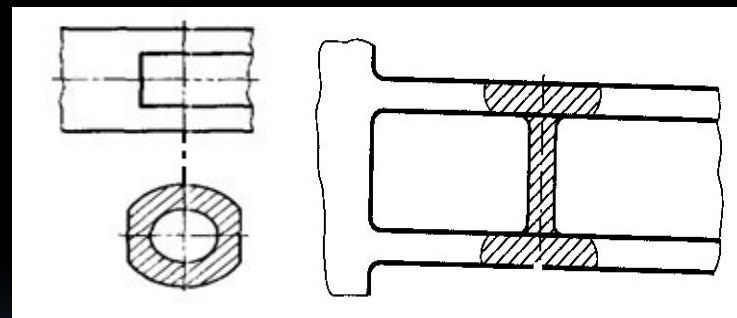
Допускается применять дополнительные обозначения материалов, не предусмотренные стандартом, поясняя их на чертеже.

# ПРАВИЛА ВЫПОЛНЕНИЯ СЕЧЕНИЙ



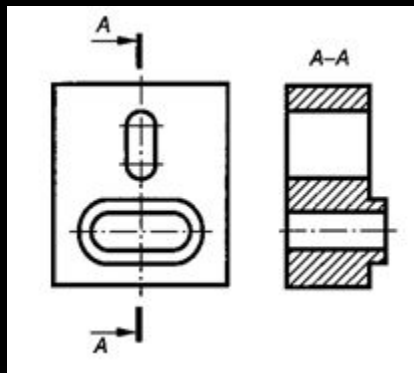
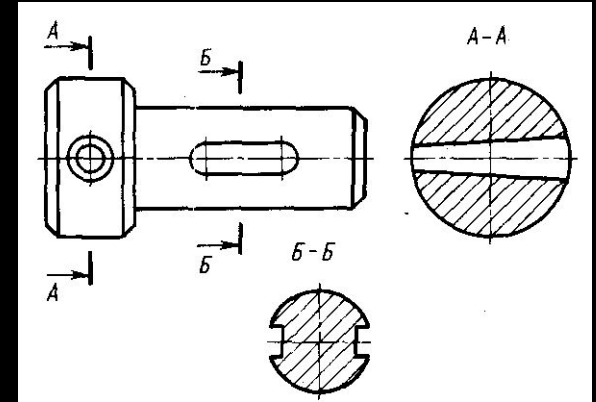
Линию сечения поменяют одинаковыми буквами русского алфавита (например, А), которые наносят около стрелок со стороны короткой части штриха. Причем номер шрифта букв должен быть больше номера шрифта цифр размерных чисел. Над сечением делают надпись по типу А — А, которую всегда располагают горизонтально.

При выполнении симметричных вынесенных сечений, а также симметричных наложенных сечений положение секущей плоскости не указывается. Причем, если ось симметрии вынесенного или наложенного сечений совпадает со следом секущей плоскости, то линию сечения изображают штрихпунктирной тонкой линией без обозначений.

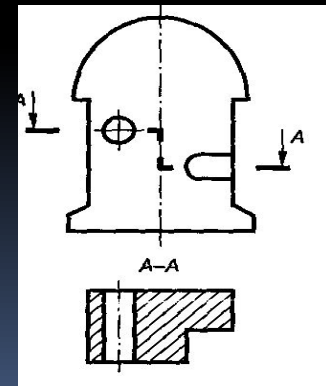


Обозначение линии сечения и стрелки направления взгляда

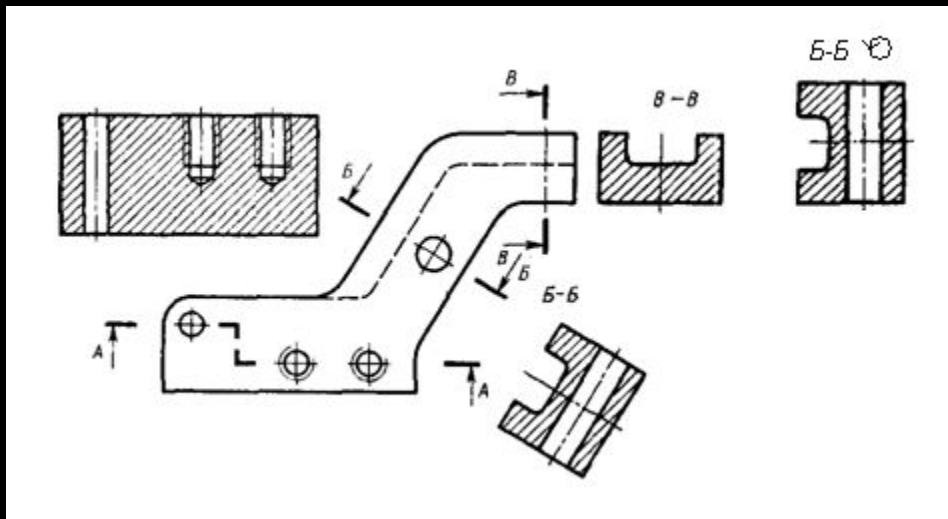
Если секущая плоскость проходит через ось отверстия или углубления, являющегося поверхностью вращения (цилиндрической, конической сферической и т.п.), то наряду с контуром сечения изображают контур этого отверстия или углубления, расположенный за секущей плоскостью (сечение А-А), в других случаях изображают только контур сечения (сечение Б-Б).



Когда секущая плоскость проходит через некруглое отверстие и сечение получается состоящим из отдельных частей, выполняют разрез .



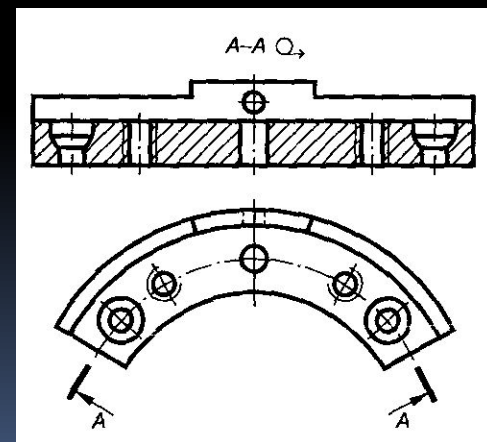
Сечение может выполняться и несколькими секущими плоскостями.



Если след секущей плоскости показывают разомкнутыми штрихами со стрелками, то сечение располагают на чертеже в соответствии с направлением стрелок. Наклонное сечение располагают наклонно относительно основной надписи и в соответствии с положением секущей плоскости (сечение  $B-B$ ). Сечение, выполненное наклонной плоскостью, допускается поворачивать. В этом случае после обозначения ставят знак



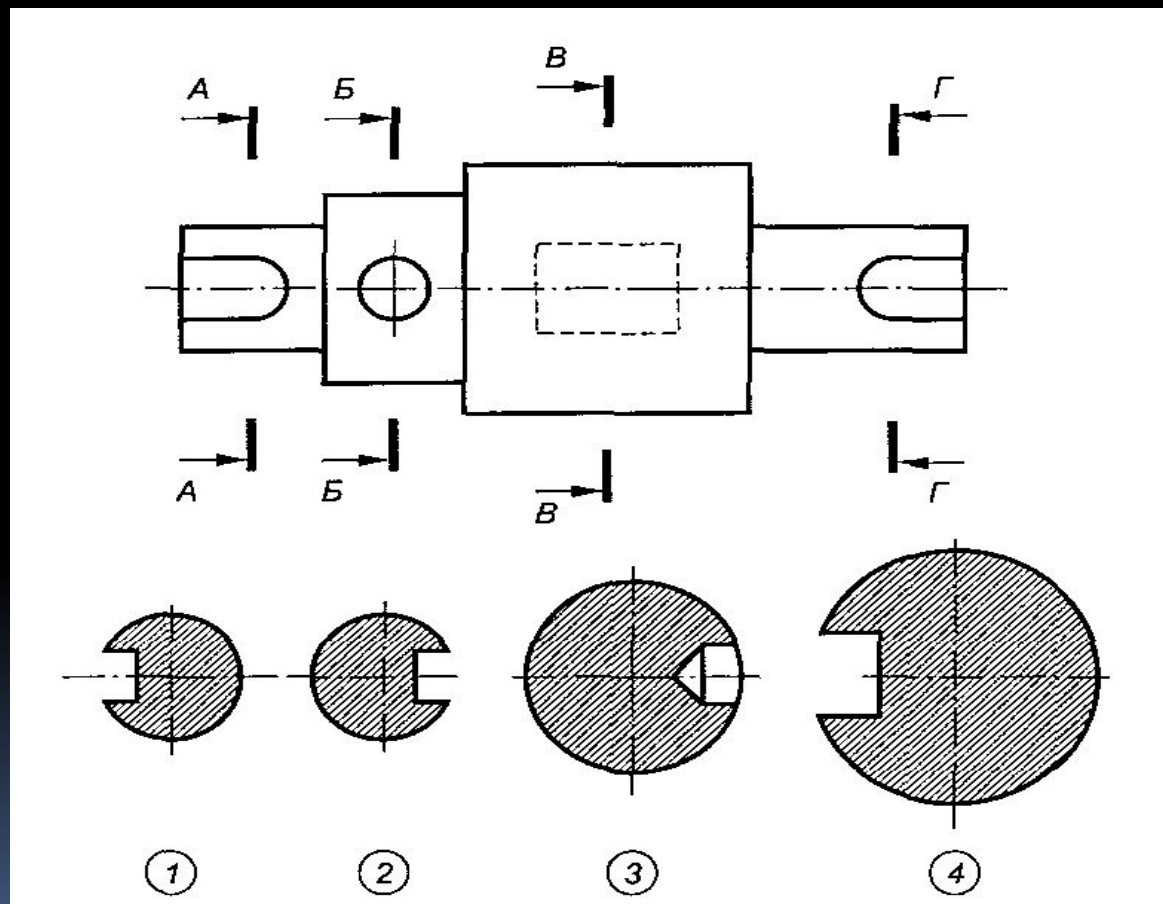
Допускается также вместо секущих плоскостей применять цилиндрические секущие поверхности, развертываемые затем в единую плоскость. Над развернутым сечением наносятся буквенное обозначение и знак развертывания.



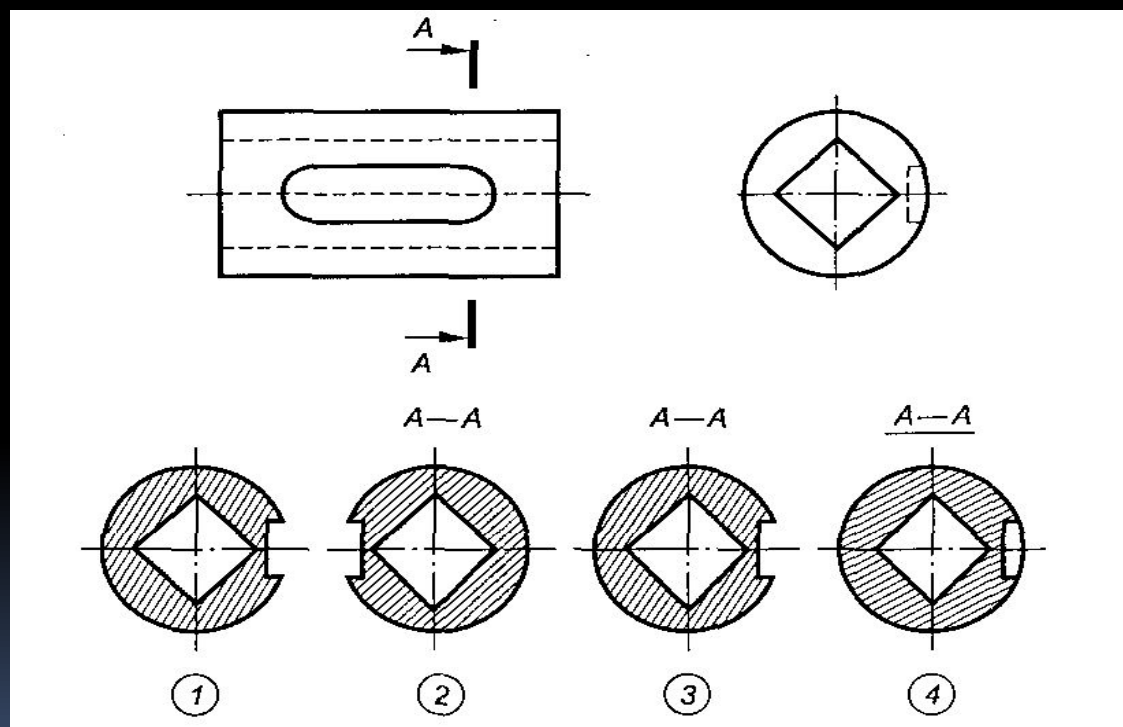
# Вопросы для повторения

1. Какое изображение называют сечением и для чего применяется сечение?
2. Какие сечения называются вынесенными и какие наложенными? В чем состоит их различие?
3. Какими линиями обводят вынесенные сечения и какими наложенные?
4. В каких случаях сечение сопровождается надписью и как эта надпись оформляется?
5. Какие сечения не обозначаются буквами, а их секущая плоскость указывается только линией сечения со стрелками?
6. Когда рекомендуется применять вместо сечений разрезы?
7. Как обозначают несколько одинаковых сечений, относящихся к одному предмету?
8. Под каким углом надо наносить линии штриховки, чтобы они не оказались параллельны линиям контура или осевым линиям?
9. Можно ли штриховать разные сечения одной детали с различными наклоном линий штриховки и расстоянием между этими линиями?
10. Как получают развернутое сечение в случае применения цилиндрических секущих поверхностей и какой знак добавляется в этом случае к буквенному его обозначению?

Изображены главный вид детали и четыре ее сечения. Определить, какому из обозначений А-А, Б-Б, В-В и Г-Г соответствует каждое из четырех приведенных сечений.

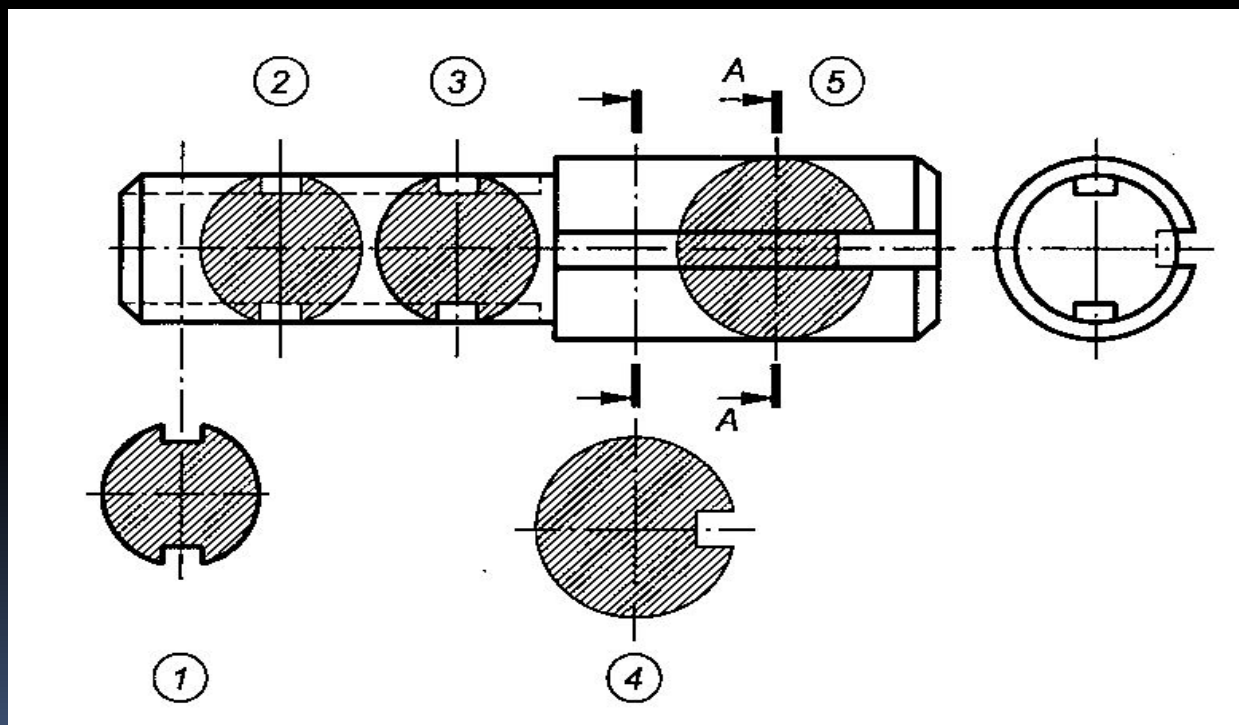


Даны два вида детали и показаны четыре вынесенных сечения A-A. Определить, какое из четырех приведенных сечений правильное и указать, какие ошибки допущены в трех неправильно выполненных сечениях?

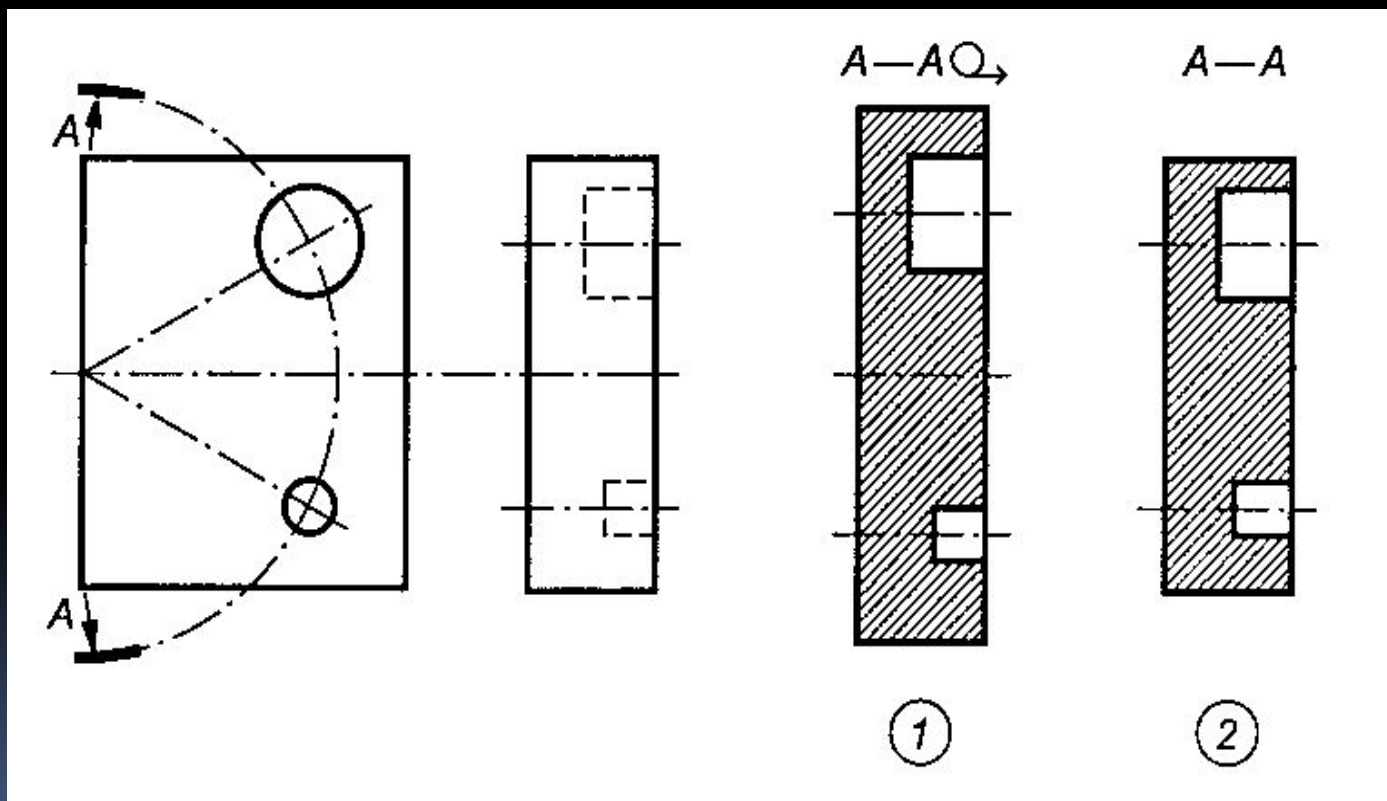




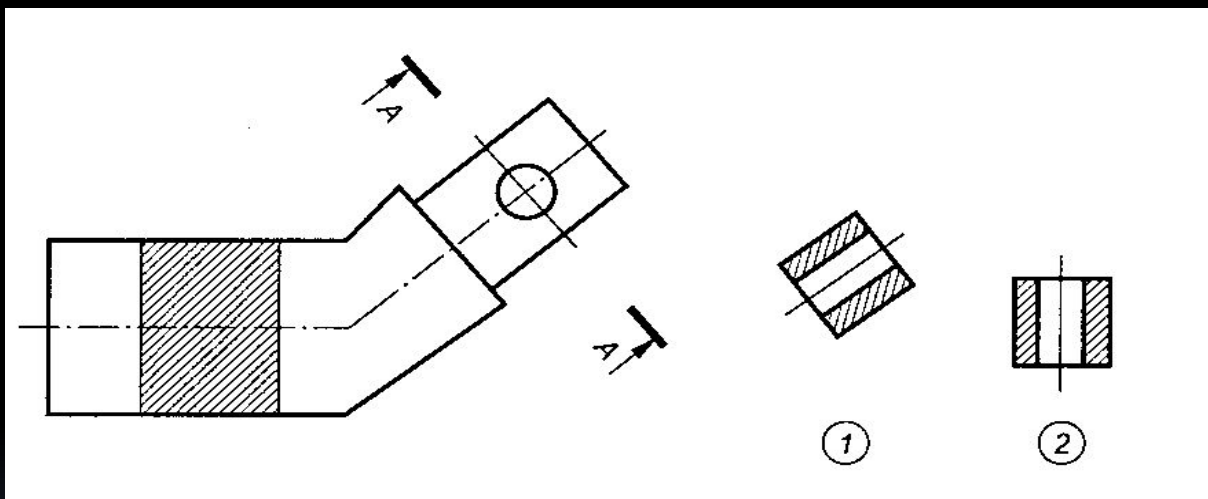
Даны два вида детали и показаны пять вынесенных и наложенных сечений, два из которых выполнены правильно. Назвать виды изображенных сечений и указать два правильно выполненных сечения. Какие ошибки допущены в трех неправильно выполненных сечениях?



Даны два вида детали и два варианта изображения сечения этой детали цилиндрической поверхностью. Какое из двух сечений выполнено правильно и какие ошибки допущены при выполнении другого сечения?



Обозначить два вынесенных сечения и назвать две ошибки, допущенные в обозначении секущей плоскости.



**СПАСИБО ЗА ВНИМАНИЕ!**