

Зубчатые передачи

Доцент кафедры
самолетостроения

к.т.н. Мухин Д.В.

1. Общие сведения

Зубчатая передача — это механизм, который с помощью зацепления передает или преобразует движение с изменением угловых скоростей и моментов .

Их применяют для передачи вращательного движения между валами с параллельными, пересекающимися и перекрещивающимися осями, а также для преобразования вращательного движения в поступательное, и наоборот.

Зубчатые передачи между параллельными валами осуществляются цилиндрическими колесами с прямыми, косыми и шевронными зубьями. Эти передачи называют **цилиндрическими**.

Существуют передачи внешнего зацепления (прямозубые, косозубые, шевронные) и передачи внутреннего зацепления .

Передачи между валами с пересекающимися осями осуществляются **коническими колесами** с прямыми и круговыми зубьями, реже с тангенциальными зубьями.

Зубчатые передачи для преобразования вращательного движения в поступательное и наоборот осуществляются цилиндрическим колесом и рейкой.

Для валов с перекрещивающимися осями применяют зубчато-винтовые, гипоидные и червячные передачи.

Достоинства: малыми габаритами; высоким КПД; большой надежностью в работе; постоянством передаточного отношения из-за отсутствия проскальзывания; возможностью применения в широком диапазоне моментов, скоростей и передаточных отношений.

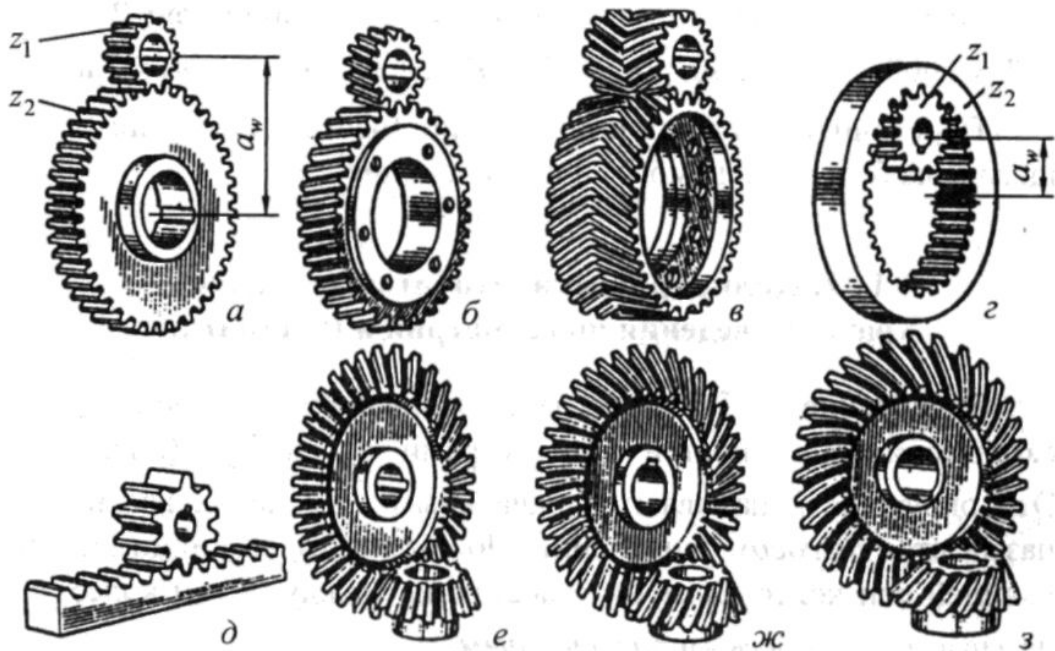


Рис. 1. Основные виды зубчатых передач

Недостатки зубчатых передач: требования высокой точности изготовления, шум при работе со значительными скоростями.

Зубчатая передача состоит из двух колес z_1 и z_2 , расположенных на валах.

Основные характеристики передачи: мощности на валах P_1 и P_2 в кВт, угловые скорости ω_1 и ω_2 в с^{-1} (или частоты вращения n_1 и n_2 в мин^{-1}), окружная скорость на делительном цилиндре v в м/с, вращающие моменты T_1 и T_2 в Нм, передаточное отношение u , коэффициент полезного действия η .

Передачи могут быть понижающие и повышающие

Расчетные зависимости

$$u = \frac{\omega_1}{\omega_2} = \frac{n_1}{n_2} \quad \omega = \frac{\pi n}{30} \quad v = \frac{\pi d n}{60000} = \frac{\omega d}{2} \quad T_1 \frac{1000 P_1}{\omega_1} \approx \frac{9550 P_1}{n_1}$$

$$P_2 = P_1 \eta \quad T_2 = \frac{9550 P_2}{n_2} = T_1 u \eta$$

2. Цилиндрические зубчатые передачи.

Краткие сведения по геометрии и кинематике

Зацепление зубчатых колес эквивалентно качению без скольжения окружностей с диаметрами d_{w1} и d_{w2} . Эти окружности называются **начальными**. Точка их касания Π - **полюс зацепления**. Полюс лежит на линии, соединяющей оси колес O_1 и O_2 .

a_w - межосевое расстояние.

$$a_w = (d_{w2} \pm d_{w1}) / 2$$

$$u = \omega_1 / \omega_2 = d_{w2} / d_{w1}$$

$$d_{w1} = \frac{2a_w}{u \pm 1} \quad d_{w2} = d_{w1} u$$

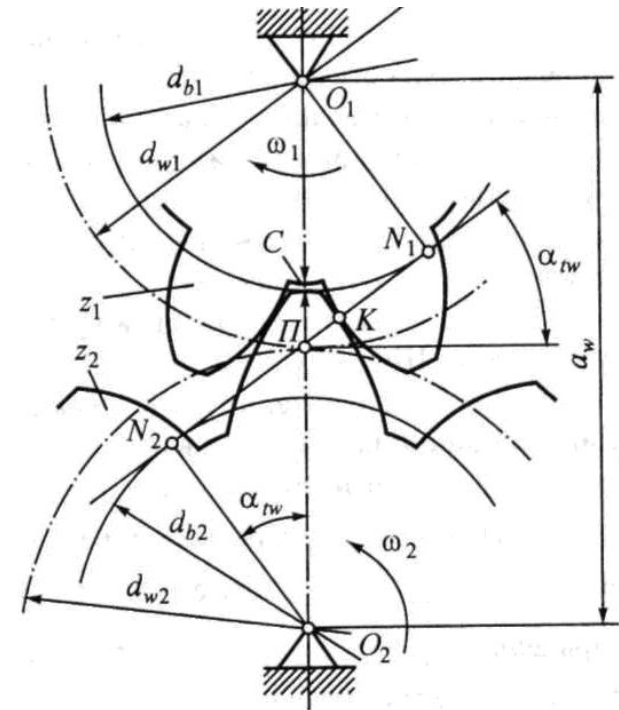


Рис. 2. Зацепление эвольвентных зубчатых колес

Знак «-» — для внутреннего зацепления

Основное кинематическое условие - постоянство передаточного отношения
Нормаль N_1N_2 к профилям зубьев в точке контакта K должна проходить через полюс зацепления. **Эвольвентное зацепление** получило наибольшее распространение из-за преимуществ перед другими

Эвольвента окружности образуется точками К прямой N_1N_2 при качении ее без скольжения по окружностям с диаметрами d_{b1} или d_{b2} . Эти окружности называются **основными**.

Линия N_1N_2 перемещения общей точки контакта К при вращении колес называется **линией зацепления**. Угол α_{tw} между линией зацепления и прямой, перпендикулярной межосевой линии, называется **углом зацепления**.

Линия зацепления всегда является касательной к основным окружностям

$$d_{b1} = d_{w1} \cdot \cos \alpha_{tw} \quad d_{b2} = d_{w2} \cdot \cos \alpha_{tw}$$

При изменении межосевого расстояния, вместе с осями колес переместятся и основные окружности. При этом изменятся угол зацепления, диаметры начальных окружностей. Эвольвенты будут касаться другими участками, не нарушая закона зацепления, что является преимуществом эвольвентного зацепления.

Основные окружности принадлежат отдельно взятому колесу. Начальные окружности принадлежат только колесам, находящимся в зацеплении

При увеличении диаметров основных окружностей радиусы кривизны эвольвент $N_1К$ и $N_2К$ увеличиваются. В пределе эвольвента превращается в прямую линию, а зубчатый венец — в рейку с трапециевидным профилем зубьев. Такая рейка называется **исходной**.

Исходный контур (ИК) — контур зубчатой рейки с трапециевидным профилем зубьев. ИК характеризует параметры любого эвольвентного зубчатого венца

Исходный производящий контур (ИПК) — контур зубьев зубчатой рейки, характеризующий параметры зуборезного инструмента и отличающийся только высотой зубьев на величину радиального зазора C^*m .

В результате в зацеплении двух колес также образуется радиальный зазор $C = C^*m$.

Исходный контур имеет линию впадин зубьев f , линию вершин зубьев a , делительную линию d . Зуб включает головку h_a и ножку h_f

Шаг зубьев p — расстояние между одноименными профилями соседних зубьев. Основной шаг $p_b = p \cos \alpha$

На делительной линии исходного контура толщина зуба равна половине шага (толщина зуба равна ширине впадины)

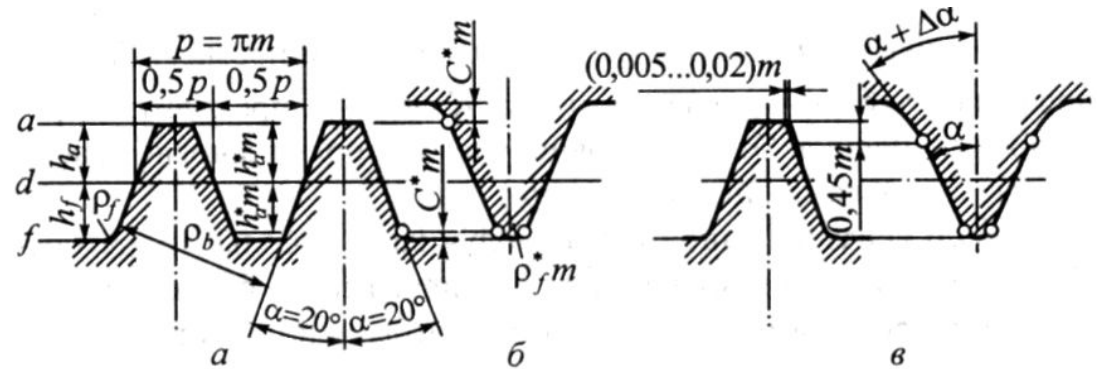


Рис. 3. Исходные контуры (ИК):

a — ИК колеса; b — исходный производящий контур (ИПК) зуборезного инструмента; v — ИК и ИПК фланкированного колеса

Зубчатое колесо имеет окружность впадин (d_f), окружность вершин (d_a), делительную окружность (d).

Окружной делительный шаг зубьев колеса p измеряется по дуге делительной окружности и равен шагу исходного контура. При нарезании зубчатого колеса на делительной окружности откладывается целое число шагов, равное числу зубьев. Диаметр делительной окружности находится из равенства длин

$$\pi d = pz, \text{ откуда } d = pz / \pi$$

Так как p/π — число иррациональное и неудобное для стандартизации, то его заменили числом m — модулем зацепления, т. е. $m = p/\pi$.

Диаметр делительной окружности, окружной делительный и основной шага определяются по зависимостям: $d = mz$, $p = \pi m$, $p_b = \pi m \cos \alpha$

Модули стандартизованы в диапазоне 0,05...100 мм (ГОСТ 9563-80):

Параметры исходного контура стандартизованы и задаются в долях модуля. Для передач с модулем $m=1...100$ мм по ГОСТ 13755-81 угол профиля $\alpha=20^\circ$. Коэффициенты высоты головки и ножки зуба $h_a^*=1$, радиального зазора $C^*=0,25$, радиус скругления $\rho_f^*=0,38$

Для мелко модульных передач $m=0,15...1$ мм (ГОСТ 9587-81); $h_a^*=1$; $C^*=0,35$; $\rho_f^*=0,4$

В высоконапряженных авиационных зубчатых передачах применяют ИПК с $\alpha=25^\circ$ и 28° . При этом увеличивается толщина зуба у основания и его прочность при изгибе.

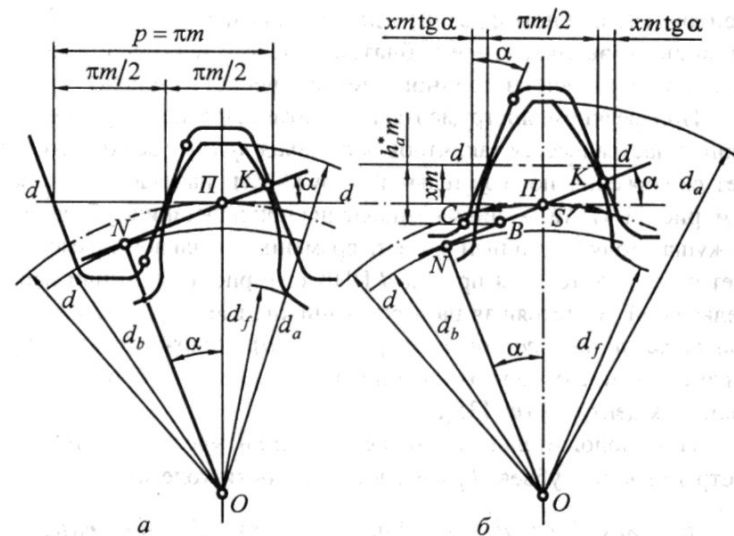


Рис. 4. Станочное зацепление реечного инструмента с нарезаемым зубчатым колесом:
 а — без смещения ИПК; б — со смещением ИПК, равным $+xm$

Особенности косозубых и шевронных передач

Боковые поверхности зубьев колес образуются точками прямой, расположенной на плоскости Пз, которая катится без скольжения по основному цилиндру диаметром db

β_b — основной угол наклона

β - делительный угол, берется в пределах 8...20° (для шевронных 25...45°).

$$\beta_b = \arcsin(\sin \beta \cos 20^\circ)$$

$$\alpha_t = \arctg\left(\frac{\operatorname{tg} 20^\circ}{\cos \beta}\right)$$

диаметр эквивалентного прямозубого колеса

$$d_v = mz_v$$

эквивалентное число

зубьев
$$z_v = \frac{d_v}{m} = \frac{z}{\cos^3 \beta}$$

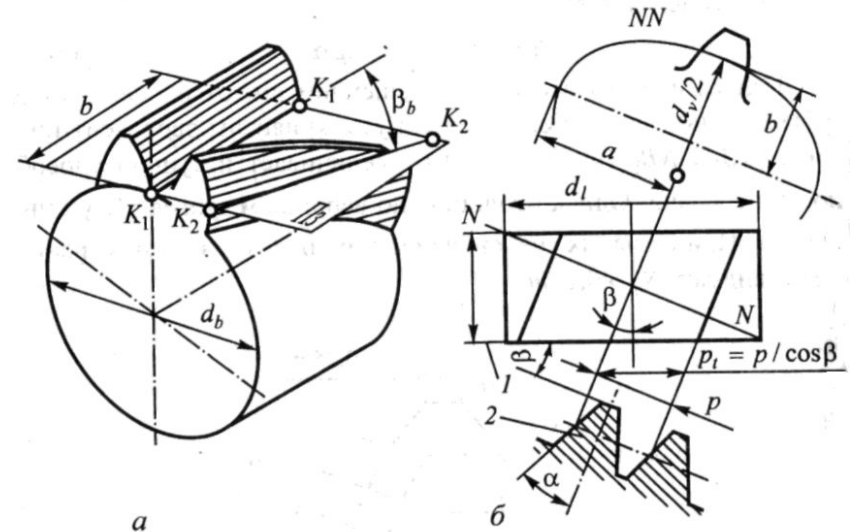


Рис. 6. Особенности косозубых и шевронных передач:
1 — торцовая плоскость; 2 — ИПК

В нормальной плоскости NN профиль зуба косозубого колеса соответствует профилю эквивалентного прямозубого колеса с радиусом, равным радиусу кривизны эллипса по малой оси $d_v/2$

$$a = d_t / (2 \cos \beta)$$

$$b = d_t / 2$$

$$d_v / 2 = a^2 / b = d_t / (2 \cos^2 \beta)$$

Зубчатая передача, составленная из двух колес, может быть без смещения или со смещением исходного контура.

Передача без смещения ($x_1=0, x_2=0, x_1+x_2=0$) составлена из зубчатых колес, нарезанных без смещения ИК. При нарезании зубьев без смещения на делительной окружности толщина зуба шестерни равна ширине впадины (или толщине зуба) другого колеса:

$$S_{t1} + S_{t2} = p_t = \pi m_t$$

При сборке зуб колеса z_1 входит во впадину z_2 , при этом делительные окружности коснутся в полюсе П. Диаметры начальных окружностей будут равны делительным диаметрам, угол зацепления равен $\alpha_{tw} = \alpha_t$

межосевое расстояние $a_w = 0,5(d_{t2} \pm d_{t1}) = \frac{0,5m(z_2 \pm z_1)}{\cos \beta}$

Знак «-» — для внутреннего зацепления (рис. 1 з). Для прямозубых передач $\beta = 0$.

Передача со смещением ($x_2 = -x_1, x_2 + x_1 = 0$) (равносмещенная). В целях выравнивания напряжений изгиба зубьев шестерни и колеса для шестерни берут $x_1 > 0$. В этом случае толщина S_{t1} увеличится, а S_{t2} — на столько же уменьшится. Межосевое расстояние определяют как и в предыдущем случае.

Передачи со смещением ($x_1 \neq 0, x_2 \neq 0, x_2 + x_1 \neq 0$)

Зубчатые колеса обычно выполняют с положительными коэффициентами смещения $x_1 > 0, x_2 > 0$ в целях повышения нагрузочной способности. В этом случае увеличивается толщина зубьев и радиусы кривизны профилей зубьев.

Межосевое расстояние находится как полусумма начальных окружностей. Заменяя последовательно начальные диаметры d_{w1}, d_{w2} по зависимостям

$$d_w = d_b / \cos \alpha_{tw} = m_t z \cos \alpha_t / \cos \alpha_{tw}$$

$m_t = m / \cos \beta$, получаем

$$a_w = \frac{m(z_2 \pm z_1)}{2 \cos \beta} \frac{\cos \alpha_t}{\cos \alpha_{tw}} = \frac{mz_1(u \pm 1)}{2 \cos \beta} \frac{\cos \alpha_t}{\cos \alpha_{tw}} ;$$

В этом случае толщину зубьев и шаг нужно брать по начальной окружности

$$d_{tw} = m_{tw} z$$

m_{tw} — расчетный модуль зацепления по начальной окружности.

Подставляя вместо S_{tw1} и S_{tw2} S_y и шаг $p_{tw} = \pi m_{tw}$, получим взаимосвязь коэффициентов смещения с углом зацепления (через $\text{inv} \alpha_{tw}$ — угол развернутости эвольвенты):

$$x_2 \pm x_1 = \frac{(z_2 \pm z_1)(\text{inv} \alpha_{tw} - \text{inv} \alpha_t)}{2 \text{tg} 20^\circ}$$

Инволютный угол эвольвенты находится по зависимости

$$\text{inv} \alpha_t = \text{tg} \alpha_t - \alpha_t ; \text{inv} \alpha_{tw} = \text{tg} \alpha_{tw} - \alpha_{tw}$$

Для угла $\alpha = 20^\circ, \text{inv} 20^\circ = 0,0149 \text{ рад}$

3. Параметры передач. Конструкция зубчатых колес

1. Межосевое расстояние.

Определяется по зависимостям, рассмотренным ранее

Косозубые передачи выполняют в большинстве случаев без смещения, т.е. $\alpha_{tw} = \alpha_t$, т.к межосевое расстояние можно изменять за счет угла наклона зубьев.

В целях уменьшения номенклатуры корпусов стандартных редукторов межосевые расстояния стандартизованы (40, 50, 63, 80, 100, 125, 160, 200...2500 мм).

2. *Передаточное число* — это отношение числа зубьев колеса к числу зубьев шестерни $u = z_2/z_1$. В понижающей передаче оно численно равно передаточному отношению (отношению угловых скоростей ведущего и ведомого колес ω_1/ω_2 по абсолютному значению). Значения $u > 1$. Максимальные значения 5...8, в кинематических передачах — до 15 в целях уменьшения количества ступеней. Для колес с высокой твердостью $H > 350\text{HB}$ $u = 4...5$, так как при больших значениях u диаметр шестерни получается существенно меньше диаметра вала.

3. *Числа зубьев шестерни*. Предпочтительно выбирать большими из возможных для уменьшения стоимости зубонарезания, потерь на трение и увеличения коэффициента перекрытия. Однако для колес с высокой твердостью по условию прочности получаются малые межосевые расстояния и большие модули. Поэтому числа зубьев необходимо уменьшать. Рекомендуют $z_1 = 20...24$ при $H < 300\text{HB}$, $z_1 = 17...20$ при $35 < \text{HRC} < 52$, $z_1 = 11...17$ при $\text{HRC} > 52$, $z_2 = z_1$ и.

Минимальное число зубьев при отсутствии подрезания

$$z \geq 2(h_a^* - x) \cos \beta / \sin^2 \alpha$$

4. *Модуль*. В зубчатых передачах при твердости $H < 350\text{HB}$ $m = (0,01 \dots 0,02)a_w$, при твердости $H > 45\text{HRC}_\ominus$ $m = (0,016 \dots 0,0315)a_w$.

5. *Угол наклона зубьев косозубых колес*. Выбирают по условию, при котором осевой коэффициент перекрытия $\varepsilon_\beta = b_w / p_x = (b_w \sin \beta) / \pi m$

более 1,0 (обычно 1,1...1,2), в большинстве конструкций $\beta = 8 \dots 20^\circ$. В мощных редукторах применяют шевронные колеса, не передающие на подшипники осевые нагрузки. У шевронных колес $\beta = 25 \dots 45^\circ$.

Косозубые колеса применяют для ответственных передач при средних и высоких окружных скоростях колес.

В косозубых передачах стандартных редукторов для шестерни принимают направление зуба левое, для колес — правое. Прямозубые колеса применяют преимущественно при невысоких и средних окружных скоростях в планетарных передачах, в открытых передачах, а также при необходимости осевого перемещения колес для переключения скорости (коробки передач).

6. *Ширину зубчатых колес* b выбирают в соответствии с практикой по коэффициенту ширины зубчатого венца

7. *Коэффициент ширины* зубчатого венца $\psi_{ba} = b_w / a_w$

из улучшенных сталей с $H < 350\text{HB}$ рекомендуют принимать равным 0,315...0,5, для колес с $H > 350\text{HB}$ — 0,2...0,315. Значения ψ_{ba} для редукторов стандартизованы.

8. *Ширину шестерни* в долях диаметра $\psi_{bd} = b_w / d_1$

определяют через ψ_{ba} по формуле
$$\psi_{bd} = \frac{\psi_{ba} a_w}{d_1} = 0,5 \psi_{ba} (u \pm 1)$$

9. Коэффициент торцового перекрытия ε_a Равен отношению угла поворота зубчатого колеса от входа в зацепление торцового профиля его зуба до выхода из зацепления к угловому шагу $2\pi/z$.

Для прямозубых передач минимальное значение $\varepsilon_{a \min} = 1,2$.

Численно ε_a равен отношению активного участка линии зацепления B_1B_2 к шагу по основной окружности p_b

$$\varepsilon_a = \frac{B_1B_2}{p_b} = \frac{[(N_1B_2 - \Pi N_1) + (N_2B_1 - \Pi N_2)]}{p_b}$$

Отрезки линии зацепления вычисляются геометрически из решения треугольников. Для передач без смещения можно пользоваться приближенной формулой

$$\varepsilon_a = \left[1,88 - 3,2 \left(\frac{1}{z_1} \pm \frac{1}{z_2} \right) \right] \cos \beta$$

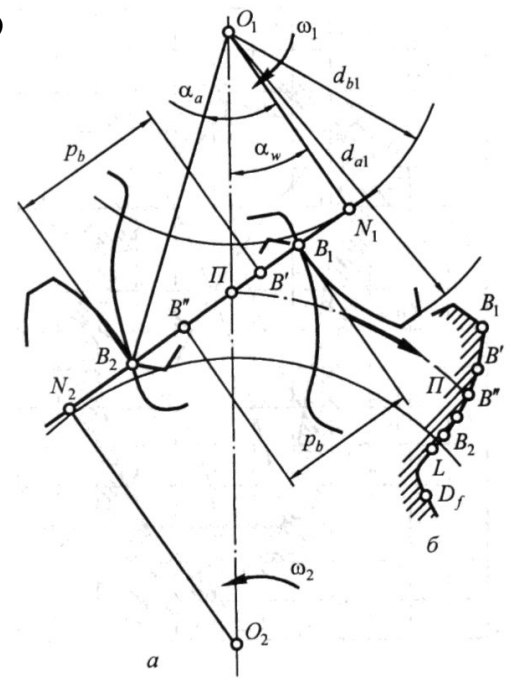


Рис. 7. Фазы сцепления зубьев:
 а — B_1B_2 — точки входа зубьев в зацепление и выхода (ограничены окружностями вершин зубьев колес); $B'B'$ — зона однопарного зацепления; б — перенос точек линии зацепления на профиль зуба

Для косозубых передач суммарный коэффициент торцового и осевого перекрытий определяется по более сложным зависимостям..

Интерференция зубьев. Это явление, при котором часть пространства на линии зацепления оказывается одновременно занятой двумя взаимодействующими зубьями. В передачах с большими коэффициентами смещения она возникает при контакте кромки вершины зуба одного колеса с переходной кривой у ножки зуба другого, т. е. когда точка контакта B_2 ниже точки L сопряжения эвольвентного участка с переходной кривой зуба.

10. Коэффициенты смещений. Выбирают по блокирующему контуру, построенному в координатах коэффициентов смещения x_1 , x_2 для пары колес z_1 , z_2 . Линии контура ограничивают зону допустимых значений коэффициентов смещений по подрезанию зубьев $x_{1\min}$, $x_{2\min}$, коэффициенту перекрытия $\epsilon_a = 1,2$, заострению зубьев $S_a = 0,25m$, интерференции зубьев во впадине z_1 и z_2 .

На блокирующем контуре наносят и другие линии, например, равнопрочности зубьев колес по изгибу σ_F , одинаковой удельной скорости скольжения

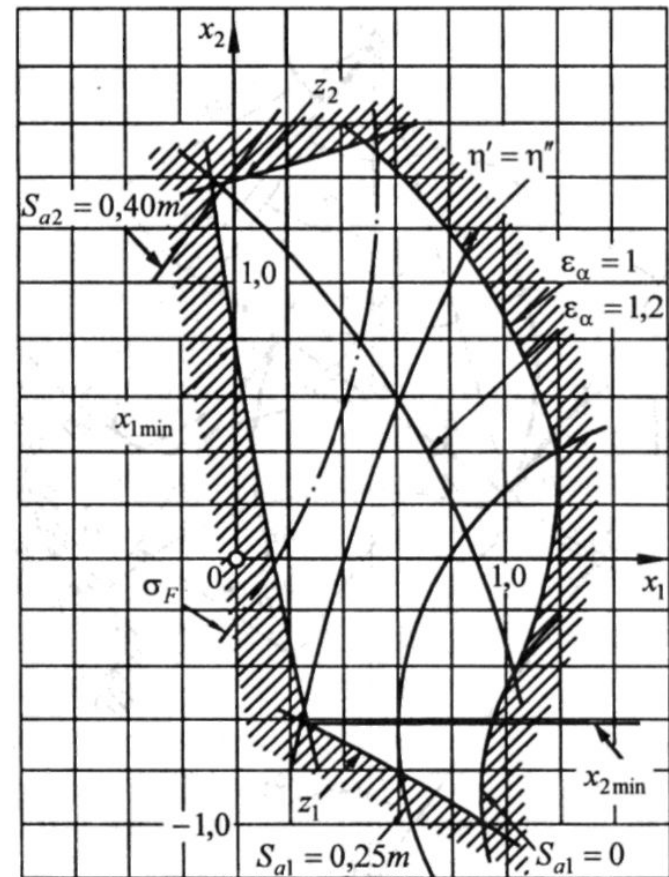


Рис. 8. Блокирующий контур для $z_1 = 14$, $z_2 = 28$

Рекомендации по выбору коэффициентов смещения даны в приложении к ГОСТ 16532-70.

Конструкция зубчатых колес

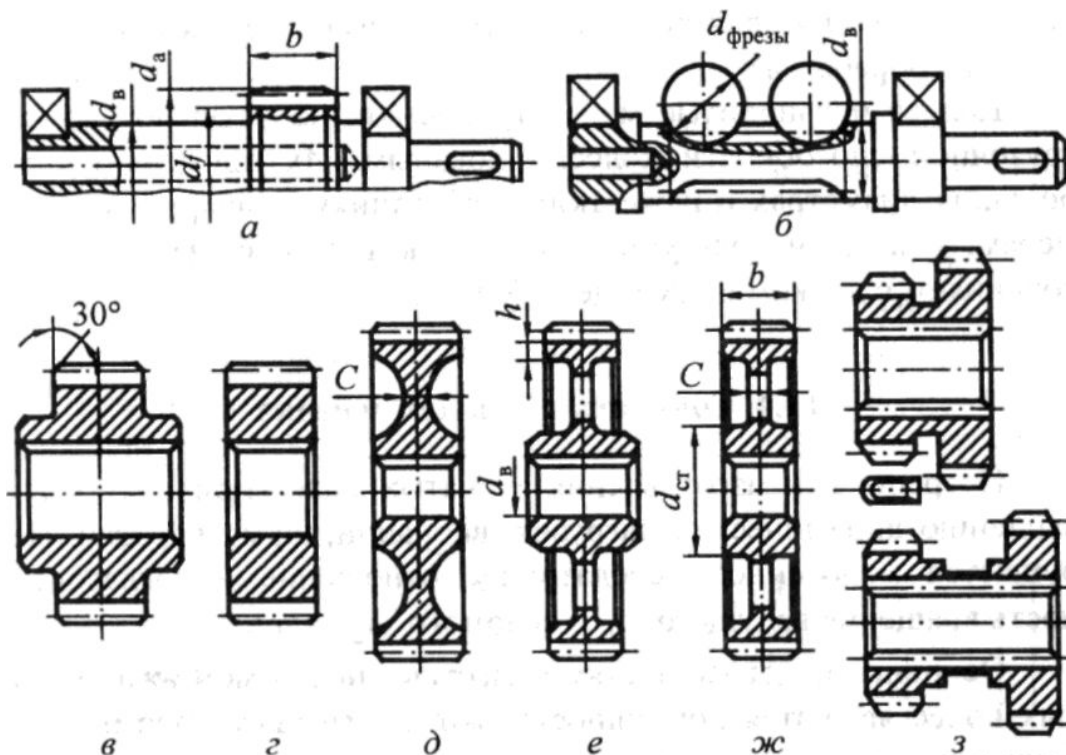


Рис. 9. Конструкция зубчатых колес

Точность зубчатых передач

Погрешности изготовления зубчатых колес приводят к повышению динамических нагрузок, вибрации, шуму передач. Нарушается мгновенное передаточное отношение и согласованность вращения ведущего ω_1 и ведомого ω_2 валов.

Основными погрешностями изготовления и монтажа зубчатых колес являются погрешности окружного шага, формы профиля и направления зубьев.

Точность зубчатых колес регламентируется ГОСТами. Предусмотрены 12 степеней точности в порядке ее убывания от 1 до 12. Наиболее распространенные в машиностроении степени точности в быстроходных передачах ($v > 10$ м/с) 5, 6, 7, тихоходных — 8,9.

Нормы точности цилиндрических зубчатых передач регламентируются ГОСТ 1643-81. Различают следующие основные показатели точности:

1.Кинематическая точность. Характеризуется полной погрешностью углов поворота сцепляющихся колес за один оборот. Связана с накопленной ошибкой шага и биением.

Важна для делительных цепей, для передач систем управления и быстроходных силовых передач из-за опасности резонансных колебаний и шума.

2.Плавность работы передач. Характеризуется многократно повторяющимися ошибками углов поворота валов за один оборот колеса; влияет на высокочастотную составляющую динамической нагрузки быстроходных передач; определяется ошибками шага, профиля зубьев и переменной жесткостью зацепления и опор валов.

3.Пятно контакта зубьев. Определяет концентрацию нагрузки на зубьях; существенно влияет на работоспособность силовых передач.

4.Боковой зазор между нерабочими поверхностями зубьев. Обусловлен видом сопряжения; он предотвращает заклинивания (в частности, при разогреве) и обеспечивает свободное вращение колес; влияет на работоспособность передач при крутильных колебаниях и особенно реверсируемых передач.

5.Шероховатость рабочих поверхностей зубьев. Влияет на износостойкость передач.

6.Виды сопряжений. Для всех степеней точности установлены для $m > 1$ — Н, Е, D, С, В, А, для мелко модульных $m < 1$ — Н, G, F, E, D

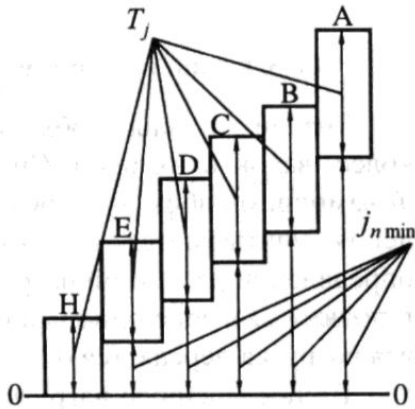


Рис. 10. Виды сопряжений: $j_{n \min}$ — гарантированные боковые зазоры в зацеплении; T_j — допуск

Динамические нагрузки зависят от степени точности передачи и возрастают с ростом окружной скорости. Ориентировочные допустимые окружные скорости передач в зависимости от степени точности приведены в табл

Ориентировочные допустимые окружные скорости передач в зависимости от степени точности

Степень точности	Окружная скорость, м/с	
	прямозубые	косозубые
6	20	30
7	12	20
8	6	10
9	3	5

4. Силы в зацеплении цилиндрических передач

1. Передача без смещения ($x_1 = 0; x_2 = 0$) или равно-
сместенная ($x_2 = -x_1$).

Известны вращающие моменты на валах T_1, T_2 , Нм.

Окружную силу определяют через вращающий момент

$$F_t = 2T_1 \cdot 10^3 / d_1 = 2T_2 \cdot 10^3 / d_2$$

где $d_{1,2} = mz_{1,2} / \cos \beta$, мм — диаметры делительных
окружностей.

Для *прямозубой* передачи $\beta = 0$

Радиальную F_r , осевую F_a , результирующую F_n силы
находят через окружную F_t :

$$F_r = F_t \operatorname{tg} \alpha_t$$

$$F_a = F_t \operatorname{tg} \beta$$

$$F_n = F_v / \cos \alpha_n = F_t / (\cos \alpha \cos \beta)$$

где α_t — угол зацепления в торцевой
плоскости, угол профиля в нормальном сечении
 $\alpha_n = \alpha = 20^\circ$,

Для *прямозубой* передачи $\beta = 0$, осевая сила
 $F_a = 0$,.

Для *шевронной* передачи осевые силы
уравновешиваются.

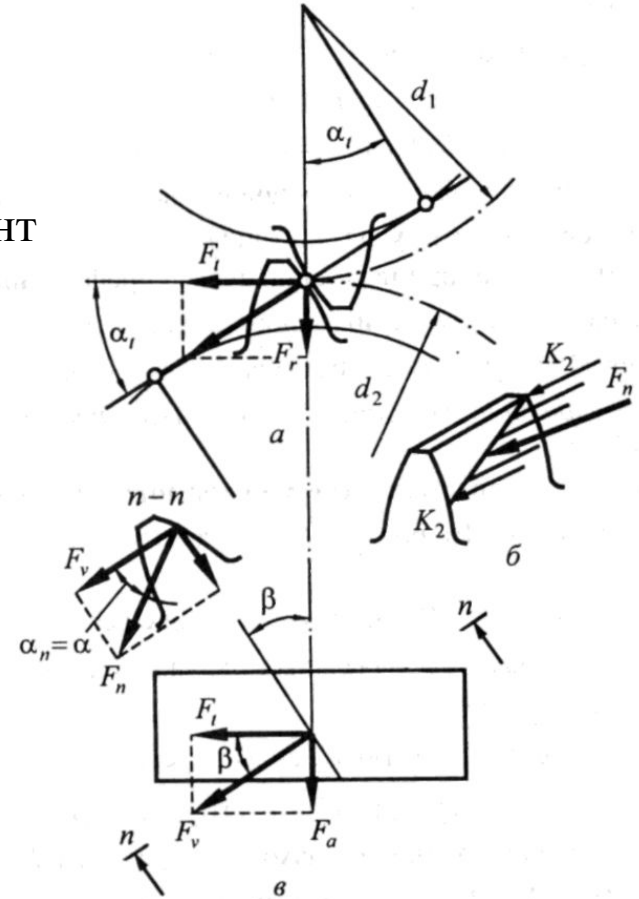


Рис. 11. Силы, действующие в зацеплении цилиндрической
зубчатой передачи без смещения ($x_1 = x_2 = 0$) или равносместенной
($x_2 = -x_1; x_1 + x_2 = 0$)

Окружную силу F_t находят по той же зависимости, где $d_{1,2} = d_{w1,2}$ — диаметры начальных окружностей.

Радиальную F_r и осевую F_a силы определяют по формулам

$$F_r = F_t \operatorname{tg} \alpha_{tw};$$

$$F_a = F_t \operatorname{tg} \beta_w \approx F_t \operatorname{tg} \beta$$

Результирующую силу F_n находим через силу F в торцевой плоскости,

$$F_n = \frac{F}{\cos \beta_b} = \frac{F_t}{\cos \alpha_{tw} \cos \beta_b}$$

где α_{tw} — угол зацепления в торцевой плоскости (для прямозубой α_w); β_b — угол наклона зуба на основной окружности; β_w — угол наклона линии зуба на начальном цилиндре. С достаточной точностью можно принять $\beta_w = \beta$.

Зависимости между различными углами можно найти, рассматривая прямоугольные треугольники,

Осевые силы F_a находят по аналогичным зависимостям. В действительности сила F_n распределена по контактной линии, расположенной под углом β_b к оси колеса. Ошибка соответствует считается допустимой для определения сил. Сила F_n теоретически определяется точно (используется при расчете зубьев на контактную прочность).

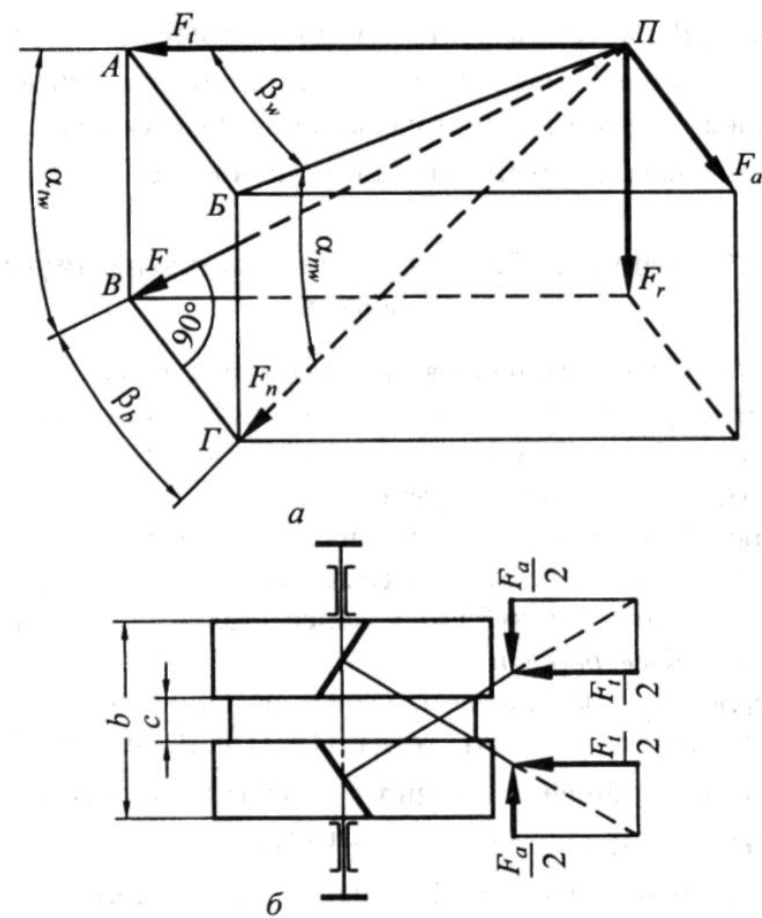


Рис. 12. Силы, действующие в зацеплении цилиндрической зубчатой передачи со смещением ($x_1 + x_2 \neq 0$; $x_1 \neq 0$; $x_2 \neq 0$)

5. Материалы. Термическая и химико-термическая обработка

При выборе материалов для зубчатых колес необходимо обеспечить прочность зубьев на изгиб, стойкость поверхностных слоев зубьев и сопротивление заеданию. Основными материалами являются термически обрабатываемые стали. Допускаемые контактные напряжения в зубьях пропорциональны твердости материалов.

При твердости $H < 350\text{HV}$ шестерню выполняют с большей твердостью, чем колесо, $H_1 = H_2 + 10 \dots 15$ единиц. Термическую обработку заготовки (нормализацию, улучшение) выполняют до нарезания зубьев. При твердости $H > 350\text{HV}$ химико-термическую обработку ведут после зубонарезания. При этом зубья коробятся и требуются отделочные операции: шлифование, притирка с абразивными пастами. Шлифование — наилучший способ исправления профилей зубьев, но требует наличия специальных зубошлифовальных станков.

В массовом и крупносерийном производстве применяют исключительно зубчатые колеса высокой твердости, которые подвергают отделочным операциям после термической обработки.

Основной вид термической обработки - объемная закалка. Однако она не сохраняет вязкую сердцевину при высокой твердости поверхности. Поэтому объемная закалка уступает место поверхностному термическому и химико-термическому методам упрочнений. Это позволяет достигнуть высокой твердости поверхностных слоев материала при сохранении вязкой сердцевины.

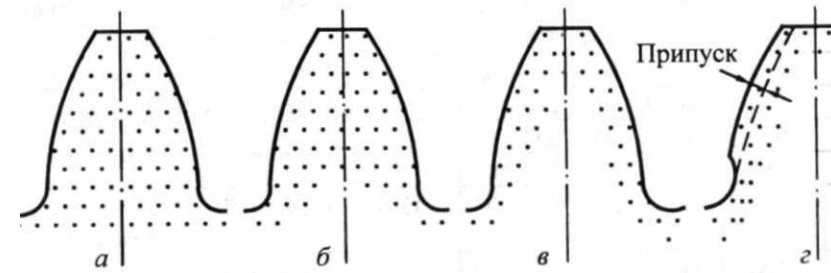


Рис. 11.13. Разновидности поверхностного упрочнения зубьев (точками показана глубина упрочнения)

Основные виды поверхностных упрочнений: **поверхностная закалка, цементация и нитроцементация** с закалкой, **азотирование**.

Поверхностная закалка. В основном применяют с нагревом токами высокой частоты (ТВЧ). Деформации при закалке невелики, можно обойтись без последующего шлифования зубьев. Для закалки требуется специальный генератор.

Поверхностная закалка зубьев без охвата переходной поверхности (с обрывом твердого слоя у впадины зубьев) повышает износостойкость и сопротивление выкрашиванию, но понижает прочность при изгибе, так как создает концентратор напряжений у корня зуба. Для колес с модулем $m < 6$ мм закаленный слой должен распространяться на часть тела под зубом и впадиной.

Цементация. Это поверхностное насыщение углеродом сталей с содержанием углерода менее 0,3 % с последующей закалкой обеспечивает большую твердость и несущую способность поверхностных слоев зубьев ($H=56...63 HRC_3$) и весьма высокую прочность на изгиб, если цементированный слой не снимается последующим шлифованием впадины.

Азотирование. Это насыщение азотом, обеспечивающее особо высокую твердость $H=(700...950)HV$ по Виккерсу или $(58...65)HRC_{\text{э}}$ и износостойкость поверхностных слоев. Азотируют готовые детали без последующей закалки.

Нитроцементация. Это насыщение поверхностных слоев углеродом и азотом в газовой среде с последующей закалкой — обеспечивает им высокую прочность, износостойкость и сопротивление заеданию.

Лазерная закалка. Обеспечивает высокую твердость до $64 HRC_{\text{э}}$, не требует легированных сталей, не вызывает коробления. Но процесс этот пока медленный и используется для местного упрочнения в виде тонкой полосы вдоль зуба, где ожидается выкрашивание или заедание зубьев.

Улучшаемые стали. Применяют для зубчатых колес, изготавливаемых в условиях мелкосерийного при отсутствии жестких требований к габаритным размерам. Чистовое нарезание зубьев улучшаемых колес производят после термической обработки, что облегчает их изготовление, в частности, исключает необходимость шлифования и позволяет обеспечить высокую точность.

Стали в нормализованном состоянии. Для обоих сопряженных зубчатых колес применяют только во вспомогательных механизмах, например, в механизмах с ручным приводом. Для повышения стойкости против заедания шестерни и колеса следует изготавливать из разных материалов.

Стальное литье. Применяют для колес больших диаметров. Литые колеса подвергают преимущественно нормализации

Чугуны. Используют для тихоходных, крупногабаритных и открытых передач. Из чугуна изготавливают сменные колеса (поочередно работающие). Чугуны хорошо сопротивляются заеданию, поэтому могут работать при скудной смазке, например в открытых передачах. Прочность обычных серых чугунов на изгиб значительно меньше, чем сталей. Поэтому габаритные размеры и особенно модули у чугунных колес значительно больше, чем у стальных, а ширина колес меньше ($b = 0,2a_w$). Колеса из высокопрочных чугунов должны работать с твердыми шестернями.

Пластмассовые зубчатые колеса. В паре с металлическими применяют в слабонагруженных передачах для обеспечения бесшумности, самосмазываемости и химической стойкости. Пластмассы в напряженных зубчатых передачах не применяют, так как прочные пластмассы на основе стеклянных волокон содержат абразивы и неблагоприятны для работы в условиях скольжения. Пластмассовые колеса должны работать в паре со стальными или чугунными колесами достаточной твердости в связи с низкой теплопроводностью пластмасс.

6. Виды разрушения зубьев. Критерии работоспособности и расчета зубчатых передач

Поломка зубьев. Наиболее опасный вид разрушения, приводящий к выходу из строя передачи и повреждению других деталей.

Поломка зубьев может вызываться большими перегрузками ударного или статического действия или усталостью материала от многократно повторяющихся нагрузок.

Причины:

а) концентрация нагрузки по длине зубьев из-за погрешностей изготовления или больших упругих деформаций валов;

б) износ зубьев, приводящий к ослаблению и к росту динамических нагрузок;

в) ввод в зацепление на ходу передвижных шестерен.

Трещины обычно появляются у основания зубьев на стороне растянутых волокон.

При усталостном разрушении излом имеет вогнутую форму на теле колеса, при разрушении от перегрузки — выпуклую. Зубья шевронных и широких косозубых колес обычно выламываются по косому сечению (от основания к вершине противоположного торца).

Для предотвращения поломок зубья рассчитывают на **изгиб**.

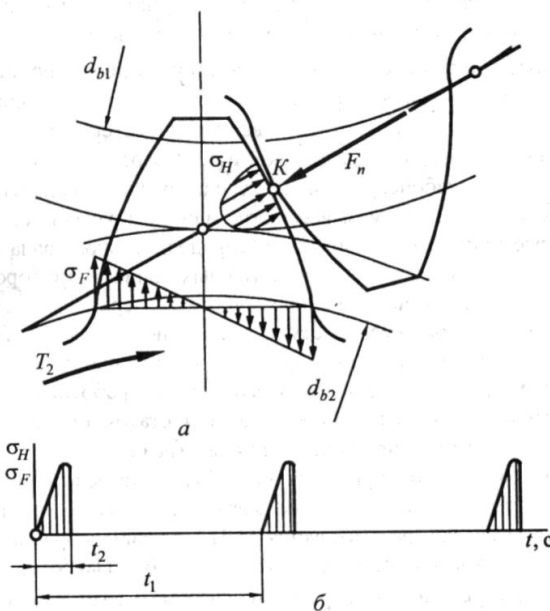


Рис. 14. Напряжения, возникающие в зубьях, и характер их нагружения

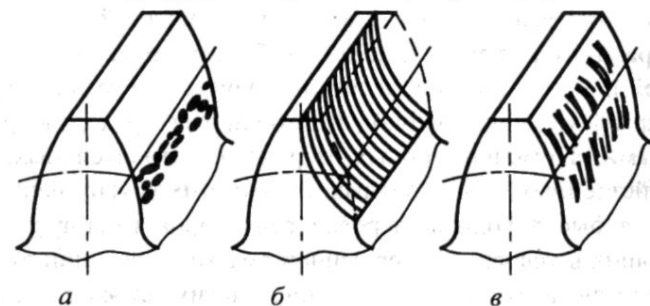


Рис. 15. Виды разрушения зубьев

Усталостное выкрашивание поверхностных слоев зубьев. Наиболее распространенный вид повреждений зубьев для закрытых хорошо смазываемых и защищенных от загрязнений зубчатых колес.

Выкрашивание - появление на рабочих поверхностях небольших углублений, которые растут и превращаются в раковины. Оно начинается на ножках зубьев вблизи полюсной линии затем распространяется на всю поверхность ножек. Со временем ямки выкрашивания сливаются, начинается прогрессивное выкрашивание, увеличивается виброактивность, кинематическая погрешность.

Усталостные трещины зарождаются у поверхности, где возникает концентрация напряжений из-за микронеровностей. При больших контактных напряжениях трещины могут зарождаться в глубине. При увеличении твердости поверхности значение глубинных напряжений возрастает. У поверхностно-упрочненных колес переменные напряжения в подкорковом слое могут вызывать отслаивание материала с поверхности.

В передачах, работающих со значительным износом, выкрашивание наблюдается очень редко. Поверхностные слои истираются раньше, чем в них появляются усталостные трещины.

Для предотвращения выкрашивания зубья рассчитываются на **контактную выносливость** рабочих поверхностей.

Абразивный износ. Как правило, является основной причиной выхода из строя открытых передач и некоторых закрытых передач машин, работающих в среде, засоренной абразивами.

Зубья быстроходных передач редукторов типа турбинных, работающих в условиях совершенной смазки и изоляции от пыли, сохраняют следы обработки в течение многих лет эксплуатации.

Заедание зубьев. Это местное молекулярное сцепление контактирующих поверхностей в условиях разрушения смазочной пленки. Разрушение масляной пленки происходит вследствие высоких контактных давлений или понижения вязкости масла от нагрева, связанного с большими скоростями скольжения. Явление заедания часто наблюдается у крупномодульных тихоходных зубчатых передач с малым числом зубьев, что связано с большими скоростями относительного скольжения. Расчеты на заедание зубьев сводятся к проверке температуры в местах контакта и в сопоставлении ее с температурой вспышки масла.

Повреждение торцов зубьев. Один из основных видов повреждения зубчатых колес, вводимых в зацепление осевым перемещением (в коробках скоростей). В передвижных зубчатых колесах с синхронизаторами износ торцов зубьев значительно меньше.

Пластические течения материала. Возникают вблизи полюсной линии под действием больших контактных напряжений и сил трения в тяжело нагруженных тихоходных передачах при низкой твердости материалов колес.

Основные критерии работоспособности. Это контактная прочность рабочих поверхностей зубьев и прочность зубьев при изгибе. Расчеты по ним разработаны в ГОСТ 21354-87.

Согласно стандарту выполняют следующие расчеты.

Расчет **на контактную прочность** рабочих поверхностей зубьев включает:

а) расчет на выносливость для предотвращения прогрессивного выкрашивания;

б) расчет для предотвращения остаточных деформаций или хрупкого разрушения поверхностного слоя при действии кратковременной максимальной нагрузки.

Расчет зубьев **на прочность при изгибе:**

а) расчет зубьев на выносливость при изгибе;

б) расчет зубьев для предотвращения остаточных деформаций или образование первичных трещин при действии кратковременной максимальной нагрузки.

В этих расчетах должно выполняться условие прочности

$$\sigma \leq [\sigma]$$

где σ — расчетное напряжение, зависящее от размеров передачи, величины и характера нагрузки; $[\sigma]$ — допускаемое напряжение, зависящее от материала, его химико-термической обработки и технологии изготовления зубчатых колес.

Виброактивность и шум являются важными критериями качества зубчатых передач и связаны с пересопряжением (входом в зацепление) зубьев, циклической ошибкой их шага, огранкой профилей зубьев. Отдельные составляющие спектра шума существенно усиливаются, если они по частоте близки к собственной частоте колебаний крышек или отдельных стенок корпусных деталей.

7. Расчетная нагрузка

При работе передачи в зубчатом зацеплении возникают дополнительные нагрузки из-за ошибок изготовления деталей и их деформаций или условий эксплуатации («внешняя динамика»).

Расчетная нагрузка при определении прочности зубьев равна произведению *номинальной нагрузки* и коэффициента нагрузки $K > 1$:

$$T_p = TK; F_p = FK.$$

Коэффициенты нагрузки — при расчете контактных напряжений обозначают K_H , при расчете напряжений изгиба K_F , и определяют следующим образом:

$$K_H = K_{HA} K_{H\beta} K_{HV} K_{H\alpha}$$

$$K_F = K_{FA} K_{F\beta} K_{FV} K_{F\alpha}$$

где K_A (K_{HA} , K_{FA}) — коэффициенты, учитывающие внешнюю динамическую нагрузку.

K_β ($K_{H\beta}$, $K_{F\beta}$) — коэффициенты, учитывающие неравномерность распределения нагрузки по длине контактных линий (коэффициенты концентрации нагрузки);

K_V (K_{HV} , K_{FV}) — коэффициенты, учитывающие внутреннюю динамическую нагрузку (в зависимости от степени точности передачи и окружной скорости);

K_α ($K_{H\alpha}$, $K_{F\alpha}$) — коэффициенты, учитывающие распределение нагрузки между зубьями (в зависимости от степени точности и окружной скорости).

Рекомендации по выбору значений в ГОСТ 21354-87

Концентрация нагрузки по длине контактных линий (коэффициенты $K_{H\beta}$, $K_{F\beta}$). Возникает вследствие ошибок направления зубьев, упругих деформаций зубьев, валов и их опор (подшипников). Вследствие перечисленных факторов сопряженные профили зубьев соприкоснутся без нагрузки не по всей длине

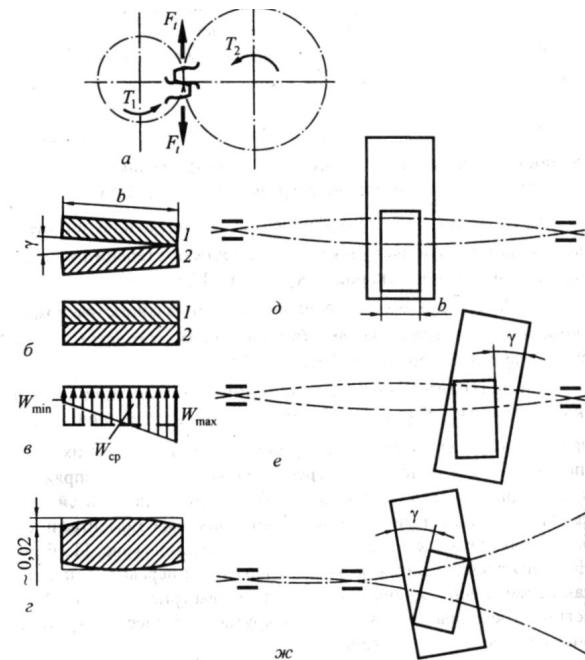


Рис. 16. Концентрация нагрузки в зависимости от расположения колес относительно опор

Динамическая нагрузка в зацеплении (коэффициенты K_{Hv} , K_{Fv}). На величину дополнительной динамической нагрузки оказывают влияние ошибки основного шага **зубьев**, деформации от изгиба зубьев под нагрузкой (изменяется шаг), переменная жесткость зубьев и опор валов на подшипниках качения, окружная скорость.

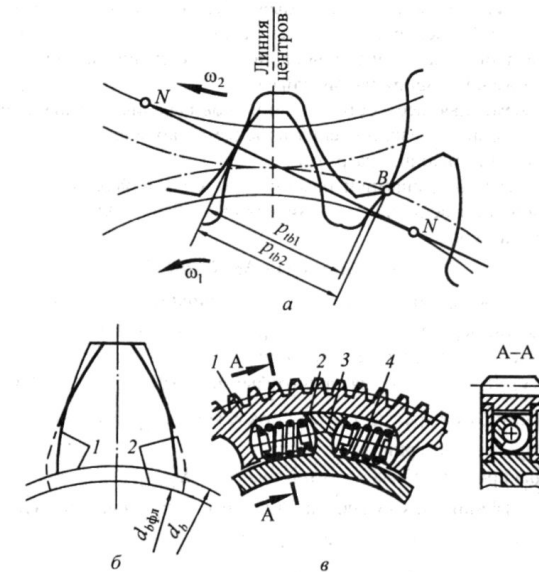


Рис. 18. Возникновение динамической нагрузки и методы ее снижения: а — кромочный удар на входе зубьев в зацепление; б — фланкирование (1 — эвольвента зуба, 2 — эвольвента фланка); в — конструкционное демпфирование

Распределение нагрузки между зубьями (коэффициенты $K_{H\alpha}$, $K_{F\alpha}$). Зависит от средней квадратичной суммарной **погрешности шагов зубьев** шестерни и колеса, суммарной податливости пары зацепляющихся зубьев и их склонности к приработке.

8. Расчет зубьев цилиндрических передач на контактную прочность

Расчет на выносливость. Разрушение начинается вблизи полюса. Поэтому расчетные напряжения определяют на линии контакта, проходящей через полюс Π .

Цель расчета — определение размеров передачи и материала колес, при которых не будет прогрессивного выкрашивания. Критерий прочности запишется так:

$$\sigma_H \leq [\sigma]_H$$

σ_H — расчетное напряжение, зависящее от геометрических параметров передачи, величины и характера нагрузки; $[\sigma]_H$ — допускаемое напряжение, зависящее от состояния материала колес

В качестве исходной принимают формулу Герца для максимальных контактных напряжений σ_H в центре площадки контакта двух цилиндров при их сжатии

$$\sigma_H = \sqrt{\frac{1}{\pi \left[\frac{1-\nu_1^2}{E_1} + \frac{1-\nu_2^2}{E_2} \right]} \frac{F}{l_s \rho}} \leq [\sigma]_H$$

F — нормальная к поверхности результирующая сила сжатия; E_1, E_2 — модули упругости; ν_1, ν_2 — коэффициенты Пуассона материалов колес; l_s — суммарная длина контактных линий; ρ — приведенный радиус кривизны.

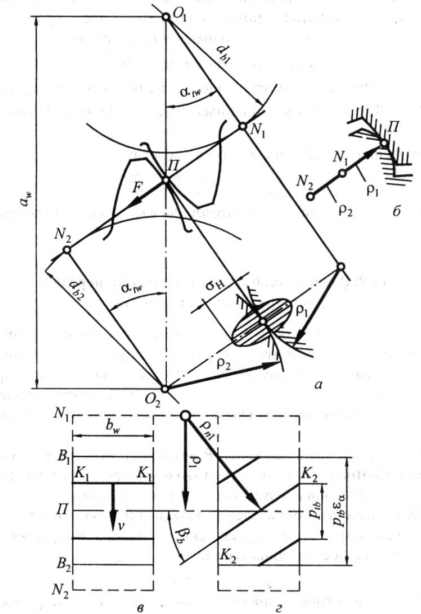


Рис. 19. Схема к расчету контактной прочности зубьев:
а, б — радиусы кривизны зубьев для внешнего и внутреннего зацеплений;
в, г — поле зацепления прямозубой и косозубой передач

Прямозубые передачи

$$F = F_n = K_H F_t / \cos \alpha$$

$$l_s = \frac{3}{4 - \varepsilon_\alpha} = \frac{1}{Z_\varepsilon^2}$$

$$Z_\varepsilon = \sqrt{\frac{4 - \varepsilon_\alpha}{3}}$$

$$Z_E = \sqrt{\frac{1}{\pi \left[\frac{1 - \nu_1^2}{E_1} + \frac{1 - \nu_2^2}{E_2} \right]}}$$

$$\frac{1}{\rho} = \frac{1}{\rho_1} + \frac{1}{\rho_2} = \frac{\rho_1 + \rho_2}{\rho_1 \rho_2}$$

$$\frac{1}{\rho} = \frac{2(u \pm 1)}{d_1 u \cos \alpha \cdot \operatorname{tg} \alpha_w}$$

$$\sigma_H = \sqrt{Z_E^2 Z_\varepsilon^2 \frac{K_H F_t}{\cos \alpha} \frac{2(u \pm 1)}{\cos \alpha \cdot \operatorname{tg} \alpha_w d_1 u}}$$

$$Z_H = \sqrt{\frac{2}{\cos^2 \alpha \cdot \operatorname{tg} \alpha_w}}$$

$$\sigma_H = Z_E Z_\varepsilon Z_H \sqrt{\frac{K_H F_t (u \pm 1)}{d_1 b_w u}} \leq [\sigma]_H$$

$$\sigma_H = K_Z \sqrt{2000} \sqrt{\frac{K_H T_1 (u \pm 1)}{d_1^2 b_w u}} \leq [\sigma]_H$$

Косозубые и шевронные передачи

$$F = F_n = \frac{F_t}{\cos \alpha_t \cos \beta_b}$$

$$Z_\varepsilon^2 = \frac{1}{\varepsilon_\alpha}$$

$$l_s = \frac{b_w \varepsilon_\alpha}{\cos \beta_b} = \frac{b_w}{Z_\varepsilon^2 \cos \beta_b}$$

$$\frac{1}{\rho} = \frac{2(u \pm 1) \cos \beta_b}{d_1 u \cos \alpha_t \operatorname{tg} \alpha_{tw}}$$

$$Z_H = \sqrt{2 \cos \beta_b / (\cos^2 \alpha_t \operatorname{tg} \alpha_{tw})}$$

Проектный расчет. Для прямозубых, косозубых и шевронных передач заключается в определении межосевого расстояния a_w .

$$b_w = \psi_{ba} a_w \quad d_1 \approx d_{w1} = 2a_w / (u \pm 1)$$

$$a_w = K_a (u \pm 1) \sqrt[3]{\frac{K_H T_2}{u^2 \psi_{ba} [\sigma]_H^2}}$$

где $K_a = 450$ — для прямозубых; $K_a = 410$ — для косозубых передач

Контактная прочность при действии максимальной нагрузки

$$\sigma_{H \max} \leq [\sigma]_{H \max}$$

$$\sigma_{H \max} = \sigma_H \sqrt{\frac{T_{\max}}{T}}$$

Расчет зубьев цилиндрических передач на прочность при изгибе

Зуб рассматривается как консольная балка с нагрузкой, распределенной по линии контакта зубьев

Условие прочности

$$\sigma_F \leq [\sigma]_F \quad \sigma_F = \sigma_H - \sigma_{сж}$$

$$\sigma_H = \frac{F \cos \gamma h_x}{b \cdot S_x / 6}; \quad \sigma_{сж} = \frac{F \sin \gamma}{b S_x}$$

$$\sigma_F = \frac{K_F F_t}{mb} \left[\left(\frac{6 \cos \gamma h_x / m}{S_x^2 / m^2} - \frac{\sin \gamma}{S_x / m} \right) \frac{\alpha_\sigma}{\cos \alpha_w} \right]$$

$$\sigma_F = \frac{K_F F_t Y_{FS}}{mb} \leq [\sigma]_F$$

Косозубые и шевронные передачи

$$\sigma_F = \frac{K_F F_t Y_{FS}}{mb} Y_\varepsilon Y_\beta \leq [\sigma]_F \quad Y_\varepsilon = 1/\varepsilon_\alpha \quad Y_\beta = \frac{1 - \varepsilon_\beta \beta}{120} \geq 0,7$$

$$m = \sqrt[3]{\frac{2000 K_F T Y_F Y_\varepsilon Y_\beta}{z \psi_m [\sigma]_F}}$$

Расчет зубьев при изгибе максимальной нагрузкой

$$\sigma_{F \max} \leq [\sigma]_{F \max} \quad \sigma_{F \max} = \sigma_F \frac{T_{\max}}{T}$$

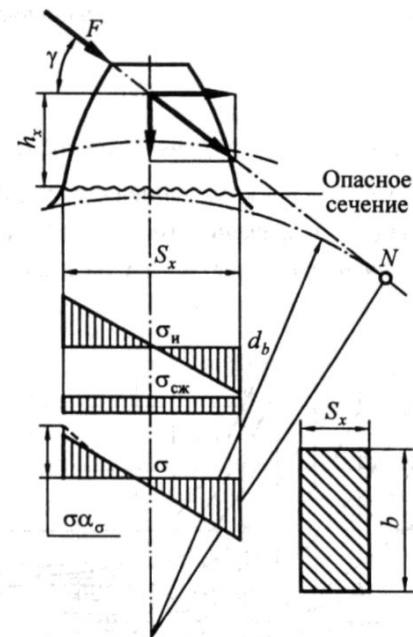


Рис. 20. Схема к расчету зубьев на изгиб

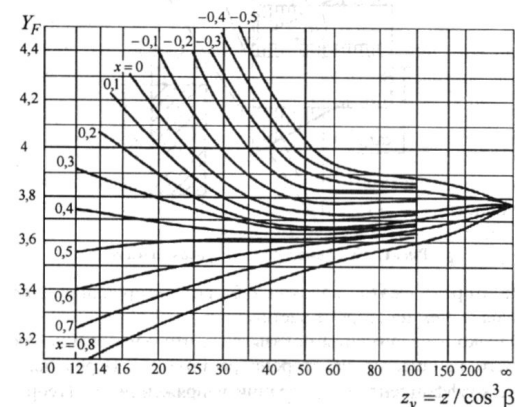


Рис. 21. Коэффициенты формы зуба:
x — коэффициент смещения исходного контура;
z_v — эквивалентное число зубьев

9. Допускаемые напряжения

Зубья при работе зубчатой передачи входят в зацепление поочередно и нагружаются по отнулевому циклу

$$\sigma_i^q N_i = C;$$

$$\sigma_{\text{lim}}^q N_G = C.$$

$$\sigma_i = \sigma_{\text{lim}}^q \sqrt{\frac{N_G}{N_i}}$$

$$Z_N = \sqrt[3]{\frac{N_{GH}}{N_K}}$$

$$[\sigma]_H = \frac{\sigma_{H \text{ lim}}}{S_H} Z_N Z_R Z_V$$

$$N_{GH} = 30(HB_{cp})^{2,4} \leq 12 \cdot 10^7$$

$$N_K = 60 n n_3 L_h,$$

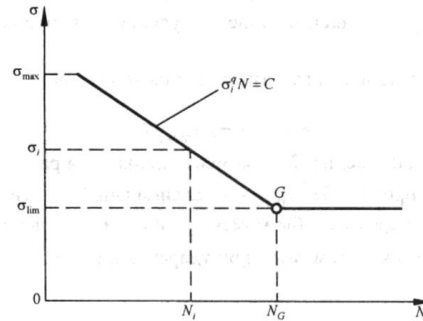
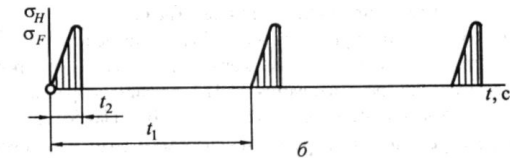


Рис. 22. Вид кривых усталости



Пределы контактной выносливости $\sigma_{H \text{ lim}}$

Термическая или химико-термическая обработка	Твердость поверхностей	Группа материалов	$\sigma_{H \text{ lim}}$, МПа
Улучшение, нормализация	$\leq 350 \text{ HB}$	Углеродистые и легированные стали	$2H_{\text{HB}} + 70$
Объемная закалка	$30 \dots 50 \text{ HRC}_3$		$17H_{\text{HRC}} + 100$
Поверхностная закалка	$40 \dots 56 \text{ HRC}_3$		$17H_{\text{HRC}} + 200$
Цементация, нитроцементация и закалка	$56 \dots 65 \text{ HRC}_3$	Легированные стали	$23H_{\text{HRC}}$
Азотирование	$550 \dots 750 \text{ HV}$		1050
Без термической обработки	—	Чугун	$2H_{\text{HB}}$

для прямозубых передач

$$[\sigma]_H = [\sigma]_{H \text{ min}} = \min \{ [\sigma]_{H1}, [\sigma]_{H2} \}$$

для косозубых, шевронных и с круговым зубом

$$[\sigma]_H = [\sigma]_{H \text{ min}} = 0,45([\sigma]_{H1} + [\sigma]_{H2})$$

$$[\sigma]_F = \frac{\sigma_{F \text{ lim}}}{S_F} Y_N Y_R Y_A Y_Z$$

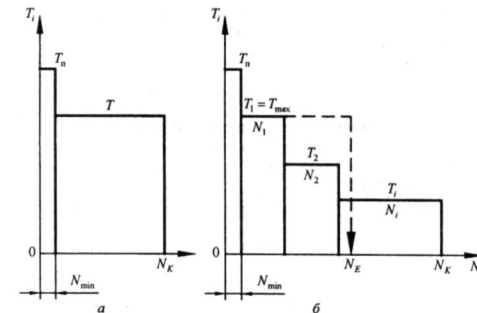


Рис. 23. Циклограмма моментов нагружения передачи: а — постоянный режим; б — переменный режим с заменой эквивалентным постоянным

$$N_{HE} = \mu_H N_K$$

$$N_{FE} = \mu_F N_K$$

$$\mu_H = \sum \left[\frac{T_i}{T_{\max}} \right]^{q/2} \frac{n_i L_{hi}}{n L_h}$$

$$\mu_F = \sum \left[\frac{T_i}{T_{\max}} \right]^q \frac{n_i L_{hi}}{n L_h}$$

Коэффициенты для вычисления эквивалентного числа циклов

Номер режима (рис. 11.24)	μ_H	μ_F^*
0	1	1
1	0,500	0,300/0,200
2	0,250	0,143/0,100
3	0,180	0,065/0,036
4	0,125	0,038/0,016
5	0,063	0,013/0,004

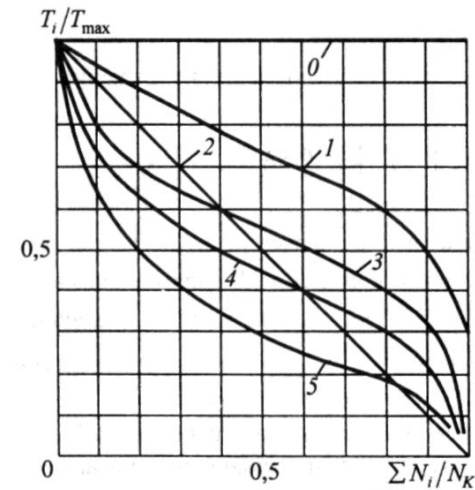


Рис. 24. Типовые режимы нагружения:
 0 — постоянный; 1 — тяжелый; 2 — средний равновероятный;
 3 — средний нормальный; 4 — легкий; 5 — особо легкий

10. Конические зубчатые передачи

Конические зубчатые передачи передают механическую энергию между валами с пересекающимися осями

Зацепление двух конических колес можно представить как качение без скольжения конусов с углами при вершинах $2\delta_1$ и $2\delta_2$. Эти конусы называются начальными. Линия касания этих конусов OE называется полюсной линией, или мгновенной осью, в относительном вращении колес. Основное применение получили ортогональные передачи с суммарным углом между осями $\delta_1 + \delta_2 = 90^\circ$

Конические зубчатые передачи выполняются без смещения исходного контура ($x_1=0; x_2=0$) или равносмещенными ($x_1 = -x_2$), Поэтому начальные конусы совпадают с делительными.

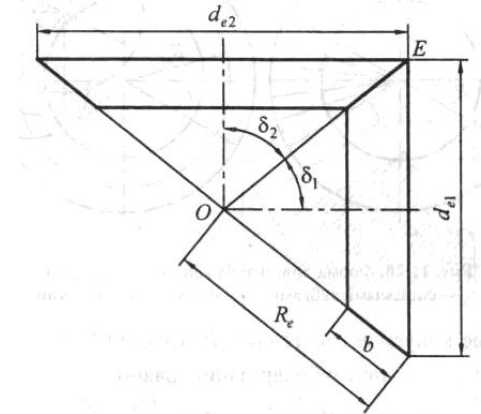


Рис. 27. Схема конической зубчатой передачи

Конические колеса выполняют прямозубыми, с тангенциальными и с круговыми зубьями. Прямозубые передачи применяют при окружных скоростях до 3 м/с, в прямозубых с повышенной точностью — до 8 м/с. При более высоких скоростях применяют передачи с круговыми зубьями.

Геометрические параметры

$$\begin{aligned} \operatorname{tg} \delta_1 &= d_{e1} / d_{e2} = z_1 / z_2 = 1/u; & d_{e1} &= m_{te} z_1; d_{e2} = m_{te} z_2 \\ \delta_2 &= 90^\circ - \delta_1 & R_e &= 0,5 \sqrt{d_{e1}^2 + d_{e2}^2} = 0,5 m_{te} \sqrt{z_1^2 + z_2^2} \end{aligned}$$

Среднее конусное расстояние

$$R_m = R_e - 0,5b = R_e \left(1 - 0,5 \frac{b}{R_e} \right) = R_e (1 - 0,5K_{be}) \quad K_{be} = b/R_e$$

$$d_m/d_e = (R_e - 0,5b)/R_e; \quad m_m = m_{te} (1 - 0,5K_{be}).$$

$$d_{ae} = d_e + 2h_{ae} \cos \delta$$

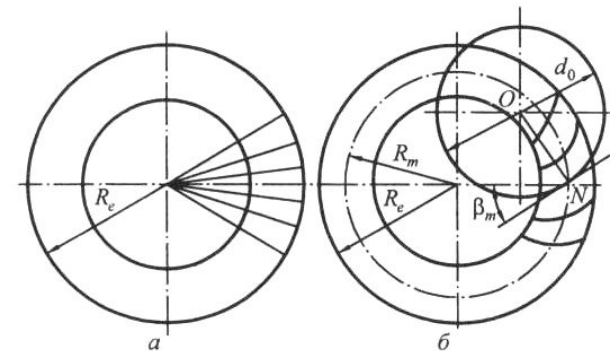


Рис. 28. Форма линий зуба конического колеса: а — с прямыми зубьями; б — с круговыми зубьями

При качении без скольжения плоскости по основному конусу точки прямой (например, ОЕ) опишут коническую эвольвентную поверхность зуба. Точка Е опишет эвольвенту на поверхности шара радиусом R_e . Описать аналитически сферическое эвольвентное зацепление, а также изготовить его чрезвычайно сложно.

На практике сферическую поверхность заменяют касательной конической поверхностью, образующие которой нормальны к делительному конусу

Профиль зубьев на дополнительном конусе будет соответствовать эквивалентному цилиндрическому зубчатому колесу диаметром, равным $d_v = 2O_1E = d_e / \cos \delta$

Эквивалентное число зубьев $z_v = z / \cos \delta \cos^3 \beta_m$

$$z_v = z / \cos \delta$$

Конические колеса с прямыми зубьями и внешним окружным модулем $m_e > 1 \text{ мм}$ выполняют по ГОСТ 13754-81 с параметрами:

$$\alpha = 20^\circ; h_a^* = 1; C^* = 0,2; \rho_f = 0,2$$

Согласно ГОСТ 16202-81 — для конических колес с круговыми

зубьями с модулем в нормальном сечении $m_n > 1 \text{ мм}$, с параметрами $\alpha = 20^\circ; h_a^* = 1; C^* = 0,25; \rho_f = 0,25$

Нормальное расчетное сечение и угол наклона β_n выбирают на расстоянии R_m .

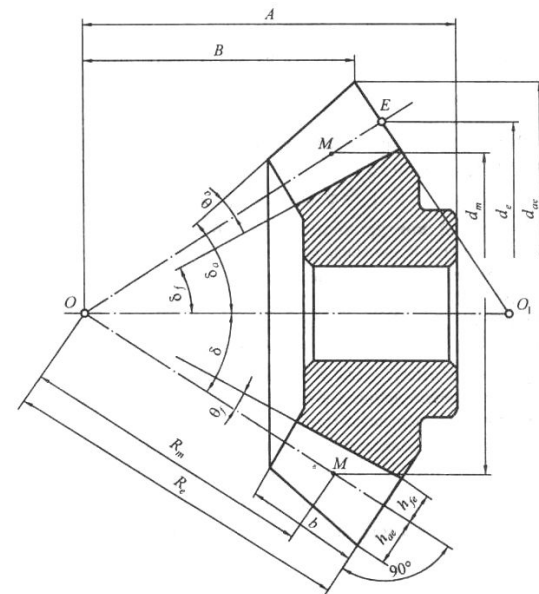


Рис. 29. Основные параметры конического зубчатого колеса

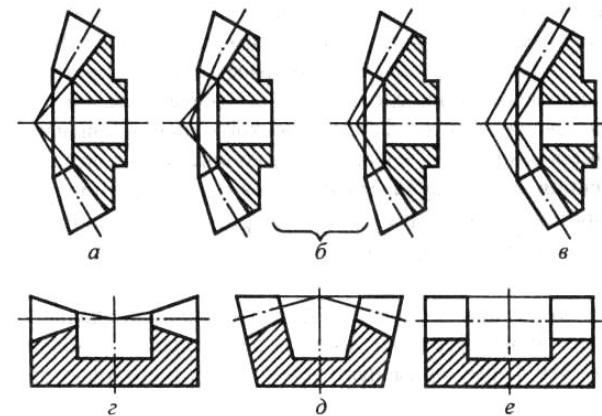


Рис. 30. Осевая форма зубьев и формы производящих колес

Осевая «форма 1» (рис. а) — пропорционально понижающиеся зубья. Вершины конусов делительного и впадин совпадают. Эту форму применяют для прямых и круговых зубьев с $m \geq 5 \text{ мм}$

Осевая «форма 2» (рис. б, в) — вершины конусов не совпадают и располагаются так, что ширина дна впадины колеса постоянна. Это позволяет обрабатывать одним резцом обе поверхности зубьев впадины, не раздвигая резцы при настройке станка. Эта осевая форма зубьев является основной для круговых зубьев с модулями $m \leq 10 \text{ мм}$

Осевая «форма 3» (рис. г) — равновысокие зубья. Образующие конусов делительного, вершин и впадин зубьев параллельны. Высота зуба постоянна по всей длине. Эту форму применяют для $m \leq 10 \text{ мм}$ и $d \geq 40$

Передаточное число и число зубьев.

Понижающие конические передачи можно выполнять с передаточным числом $u = 1..10$. Повышающие — не более 3. Большие передаточные числа усложняют конструирование шестерни и ее узла подшипников. Обычно $u < 6$

Коэффициенты смещения.

Для равносмещенной передачи принимают у шестерни положительное смещение, у колеса — отрицательное, равное по абсолютной величине

Минимально допустимые числа зубьев шестерни

Передаточное число u	z_1 при β°	
	0	35
1	17	17
1,6	15	14
2	13	11
$\geq 3,15$	12	8

$$x_2 = -x_1, x_1 = 2(1 - 1/u^2) \sqrt{\cos^3 \beta_m / z_1}$$

$$x_\tau = 0,03 + 0,008(u - 2,5) + 0,0025\beta_m$$

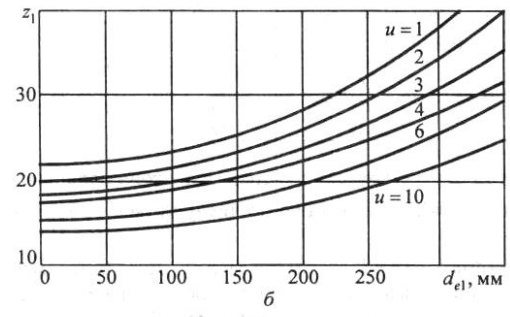
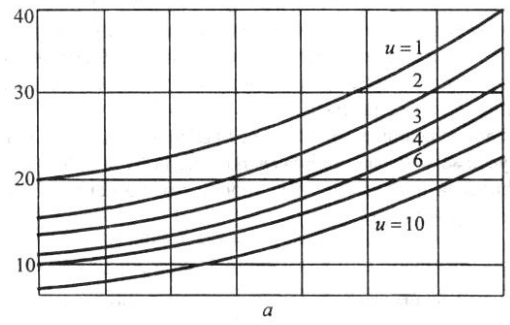


Рис. 31. График для определения чисел зубьев шестерни: а — с круговым зубом; б — прямозубой

Силы в зацеплении

Для прямозубой передачи

$$F_t = 2000T_1 / d_{m1} = 2000T_1 / [d_{e1}(1 - 0,5K_{be})]$$

$$F_{r1} = F' \cos \delta_1 = F_t \operatorname{tg} \alpha \cos \delta_1$$

$$F_{a1} = F' \sin \delta_1 = F_t \operatorname{tg} \alpha \sin \delta_1$$

$$F_n = F_t / \cos \alpha \quad F_{r2} = -F_{a1}; F_{a2} = -F_{r1}$$

Для передач с круговыми зубьями окружную силу F_t вычисляют так же. Радиальную и осевую силы определяют по зависимостям:

$$\text{для ведущего зубчатого колеса } F_r = F_t (\operatorname{tg} \alpha_n \cos \delta \pm \sin \beta_n \sin \delta) / \cos \beta_n$$

$$F_a = F_t (\operatorname{tg} \alpha_n \sin \delta \pm \sin \beta_n \cos \delta) / \cos \beta_n$$

$$\text{для ведомого зубчатого колеса } F_{r2} = -F_{a1}; F_{a2} = -F_{r1}$$

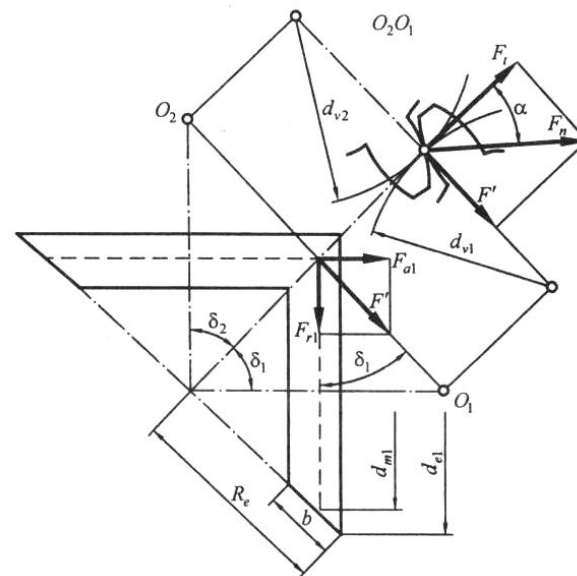


Рис. 32. Схема к расчету контактной прочности и сил в зацеплении конических передач

Расчет на прочность конических зубчатых передач

$$b_w = K_{be} R_e = 0,5 K_{be} d_1 / \sin \delta_1$$

$$d_{v1} = d_{e1} (1 - 0,5 K_{be}) / \cos \delta_1, u = u_v = z_{v2} / z_{v1} = (\cos \delta_1 / \cos \delta_2)^2$$

$$\sigma_H = 3 \cdot 10^4 \cdot \sqrt{\frac{TK_{H1}}{(1 - K_{be}) K_{be} d_{e1}^3 v_H u}} \leq [\sigma]_H$$

$$K_H = K_{H\beta} K_{HV}$$

$$H_1 < 350HB, H_2 < 350HB, v_H = 1,22 + 0,21u;$$

$$H_1 > 45HRC_{\ominus}, H_2 < 350HB, v_H = 1,13 + 0,13u;$$

$$H_1 = H_2 > 45HRC_{\ominus}, v_H = 0,81 + 0,15u.$$

$$d_{e1} = 1650 \cdot \sqrt[3]{\frac{T_1 K_H}{[\sigma]_H^2 v_H u}}$$

$$\sigma_{F1} = \frac{2,7 \cdot 10^3 T_1}{bd_{e1}} \cdot \frac{K_F Y_{F1}}{m_{te} v_F} \leq [\sigma]_F$$

$$\sigma_{F2} = \sigma_{F1} \frac{Y_{F2}}{Y_{F1}} \leq [\sigma]_{F2}$$

$$v_F = 0,94 + 0,08u \text{ — } npu \text{ — } H_1 = H_2 < 350HB;$$

$$v_F = 0,85 + 0,043u \text{ — } npu \text{ — } H_1 > 45HRC_{\ominus}, H_2 < 350HB;$$

$$v_F = 0,65 + 0,11u \text{ — } npu \text{ — } H_1 = H_2 > 45HRC_{\ominus}.$$

$$m_{te} = \sqrt[3]{\frac{2,7 \cdot 10^3 T_1 K_F Y_{F1}}{\Psi_m z_1 [\sigma]_{F1} v_F}}$$

КПД зубчатых передач

КПД передачи определяют как отношение полезной работы к полной затраченной работе

где P , P_{mp} — полная мощность и мощность, затраченная на трение,
 $\eta = (P - P_{mp}) / P = 1 - P_{mp} / P = 1 - \psi$ — коэффициент относительных потерь.

Потери мощности в зубчатых передачах, в основном, складываются из потерь: а) на трение в зацеплении; б) гидравлических — на разбрызгивание масла; в) в подшипниках.

$$\eta = 1 - (\psi_3 + \psi_z + \psi_n)$$

$$\psi_3 = 2,3 f \left(\frac{1}{z_1} \pm \frac{1}{z_2} \right) k_\psi$$

$$f = \frac{4,5 \cdot 10^{-3} \sigma_H^{0,02} [10 + \lg(HB \cdot Ra(E\rho))]}{v^{0,07} v_k^{0,12} v_s^{0,2}}$$

$$\psi_z = \frac{F_p}{F_t}$$

$$F_p = cb \sqrt{v\mu / (z_1 + z_2)}$$

$$F_t = 2000 T_1 / d_1$$

$$\psi_n = \sum_{j=1}^k T_{TPj} \omega_j / (T\omega)$$

$$T_{TP} = 0,5 f F_r d$$

Средние значения КПД зубчатых передач на подшипниках качения

Конструкция	Передача	
	цилиндрическая	коническая
Закрытая среднескоростная с жидкой смазкой	0,98	0,97
Закрытая высокой точности с жидкой смазкой быстроходная	0,99	0,98
Открытая с пластичной смазкой	0,96	0,95

Исходный контур фланкированных колес применяют для ответственных быстроходных зубчатых передач в целях уменьшения силы удара при входе зубьев в зацепление. Фланкирование — срезание части профиля у вершины зуба при нарезании (срезается участком инструмента с углом профиля $\alpha + \Delta\alpha$).

Нарезание зубьев колес осуществляется реечным инструментом (червячной фрезой) или долбяком методом огибания (долбяк — эвольвентное зубчатое колесо с небольшой конусностью вдоль оси из прочного металлического сплава).

При реечном инструменте кинематическая цепь зуборезного станка настраивается так, чтобы начальная прямая рейки катилась без скольжения по делительной окружности нарезаемого колеса .

НК — линия зацепления при нарезании зубьев, К — режущая точка в данный момент времени. Начальной прямой может быть делительная прямая d ИПК или параллельная ей, и отстоящая на расстоянии xm , где x — коэффициент смещения исходного контура. Положительным принято смещение от центра колеса ($+xm$), отрицательным — к центру ($-xm$) .

При положительном смещении рейки увеличиваются диаметры вершин зубьев d_a , впадин d_f на величину $2xm$.

Диаметры делительной и основной окружностей остаются без изменения.

При $x > 0$ толщина зуба по делительной окружности увеличивается на величину .

$$S = \pi m / 2 + 2xmtg\alpha$$

Колеса с положительным смещением имеют более толстые зубья у основания и большие радиусы кривизны эвольвент профиля $NB_2 > NB_1$. Это увеличивает несущую способность передачи. Однако толщина по вершинам зубьев S_a уменьшается. При больших значениях смещения возможно заострение. Рекомендуют $S_a > 0,25m$.

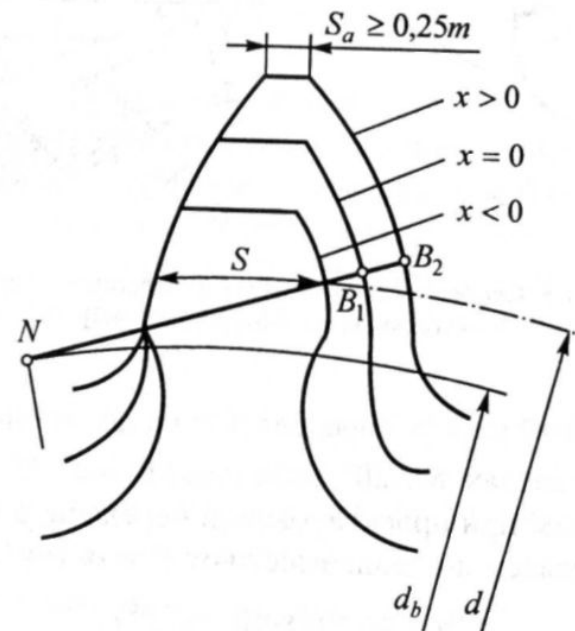


Рис. 5. Форма зуба в зависимости от смещения ИК

При отрицательном смещении ($x < 0$) и малом числе зубьев возможно их подрезание, т. е. срезание части эвольвенты вблизи основной окружности.