

# Программирование (Python)

## Ветвление.

# Разветвляющиеся алгоритмы. Ветвление.

---

Алгоритмы, в которых последовательность шагов зависит от *выполнения* некоторых *условий*, называются **разветвляющимися**.

*Условие* - это логическое выражение, которое может содержать знаки отношений.

# Знаки для записи условий

---

меньше

<

больше

>

равно

==

<=

>=

!=

меньше или равно

больше или равно

не равно

- ✓ Простые условия записываются в виде равенств или неравенств.

Примеры записи простых условий:

**ПРИМЕРЫ**

$a != b$

$a <= 0$

$a + 3 * c == 20$

# Разветвляющиеся алгоритмы

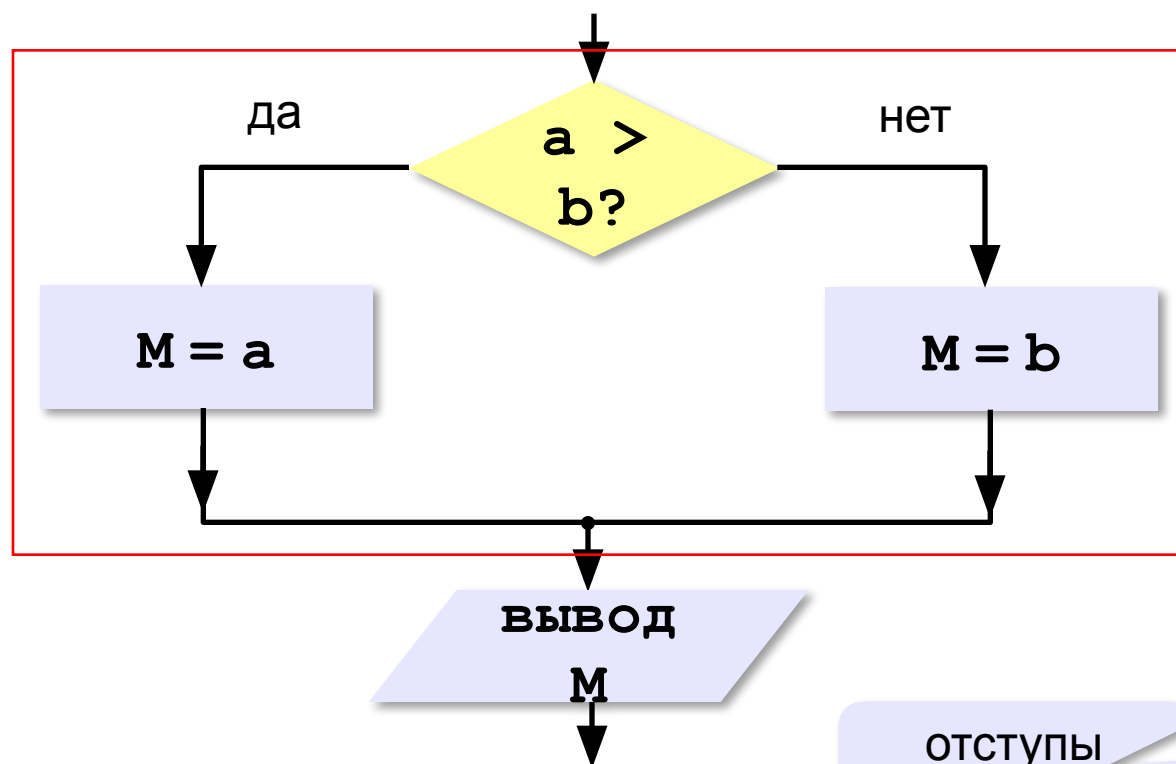
---

Для записи разветвляющихся алгоритмов в языке Python используют **условный оператор IF – ELSE.**

Оператор имеет две формы записи: **полного и неполного ветвления.**

# Выбор наибольшего из двух чисел (вар.1)

Задача: **изменить порядок действий** в зависимости от выполнения некоторого условия.



полная  
форма  
ветвления

? Если  $a = b$ ?

```
if a > b:
    M = a
else:
    M = b
```

отступы  
4 пробела!!!

## Вариант 1. Программа (полное ветвление)

```
print("Введите два целых числа")  
a = int(input())  
b = int(input())
```

```
if a > b:
```

```
    M = a
```

```
else:
```

```
    M = b
```

полная форма  
условного  
оператора

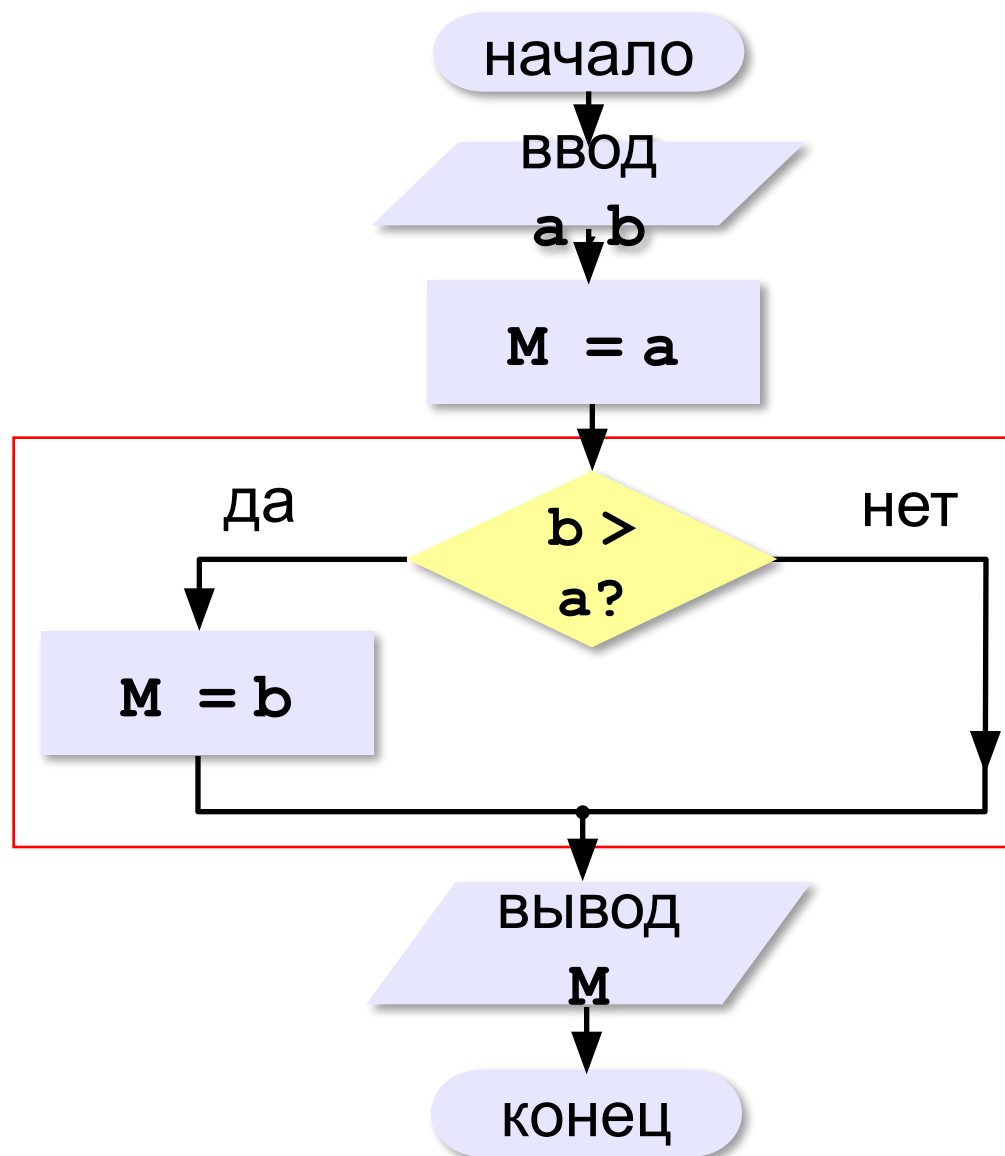
```
print("Наибольшее число", M)
```

Решение с вызовом функции **max** и **особой** записью  
условного оператора :

```
M = max(a, b)
```

```
M = a if a > b else b
```

# Выбор наибольшего из двух чисел (вар. 2)



неполная  
форма  
ветвления

## Вариант 2. Программа (неполное ветвление)

```
print("Введите два целых числа")
```

```
a = int(input())
```

```
b = int(input())
```

```
M = a
```

```
if b > a:
```

```
    M = b
```

неполная форма  
условного  
оператора

```
print("Наибольшее число", M)
```



# Примеры

---

## Поиск минимального:

```
if a < b:  
    M = a  
if b < a:  
    M = b
```

# Сортировка по убыванию

```
if a < b:
```

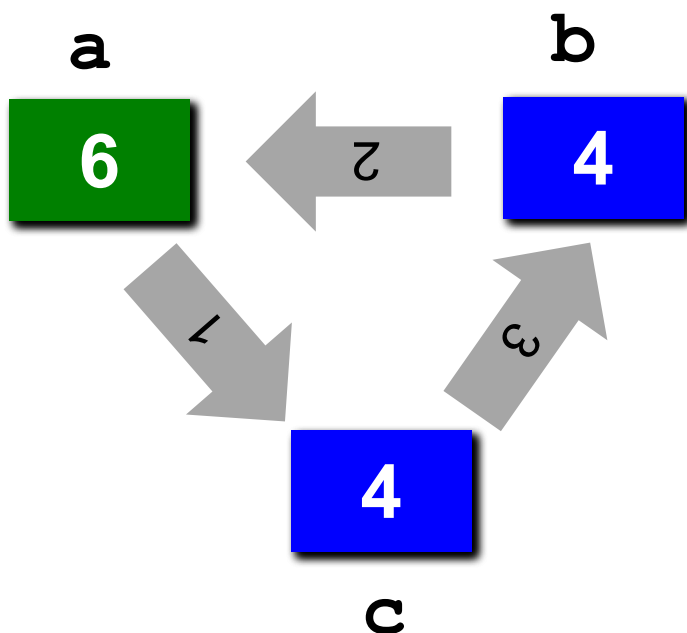
```
    c = a
```

```
    a = b
```

```
    b = c
```



Что делает эта программа?



Запись решения с помощью  
множественного присваивания:

```
a, b = b, a
```

# Вложенные условные операторы

Задача: в переменных **a** и **b** записаны возрасты Андрея и Бориса. Кто из них старше?



Сколько вариантов?

```
if a > b:
    print("Андрей старше")
else:
    if a == b:
        print("Одного возраста")
    else:
        print("Борис старше")
```



Зачем нужен?

вложенный  
условный оператор

# Каскадное ветвление

---

```
if a > b:  
    print("Андрей старше")  
elif a == b:  
    print("Одного возраста")  
else:  
    print("Борис старше")
```



**elif = else if**

Если после **else** сразу следует ещё один оператор **if**, можно использовать «каскадное» ветвление с ключевым словом **elif** (сокращение от else-if)

# Каскадное ветвление

```
cost = 1500
if cost < 1000:
    print ( "Скидок нет." )
elif cost < 2000:
    print ( "Скидка 2%." )
elif cost < 5000:
    print ( "Скидка 5%." )
else:
    print ( "Скидка 10%." )
```

первое сработавшее  
условие



Что выведет?

Скидка 2%.

# Знаки для записи условий

---

**Сложное условие** состоит из нескольких простых, связанных с помощью логических связок:

**and** – И (конъюнкция - одновременное выполнение условий)

**or** – ИЛИ (дизъюнкция - выполнение хотя бы одного из условий)

**not** – НЕ (инверсия - отрицание условия)

## ПРИМЕРЫ

$x > 5$  and  $x < 9$

$x > 0$  and  $x \leq 5$

$x > 2$  or  $x < 1$

$a = 0$  or ( $b = 0$  and  $c = 0$ )

not  $x > 5$

## Задачи (без функций **min** и **max**!)

---

**«А»:** Ввести два целых числа, найти наибольшее и наименьшее из них.

**Пример:**

Введите два целых числа :

**1 5**

Наибольшее число 5

Наименьшее число 1

**«В»:** Ввести четыре целых числа, найти наибольшее из них.

**Пример:**

Введите четыре целых числа :

**1 5 4 3**

Наибольшее число 5

# Задачи

---

**«С»:** Ввести последовательно возраст Антона, Бориса и Виктора. Определить, кто из них старше.

**Пример:**

Возраст Антона: 15

Возраст Бориса: 17

Возраст Виктора: 16

Ответ: Борис старше всех.

**Пример:**

Возраст Антона: 17

Возраст Бориса: 17

Возраст Виктора: 16

Ответ: Антон и Борис старше Виктора.