

Уборочные машины и технологии



1. Классификация уборочных технологий.
2. Средства механизации для уборочных работ.
3. Технологический процесс работы уборочных машин.

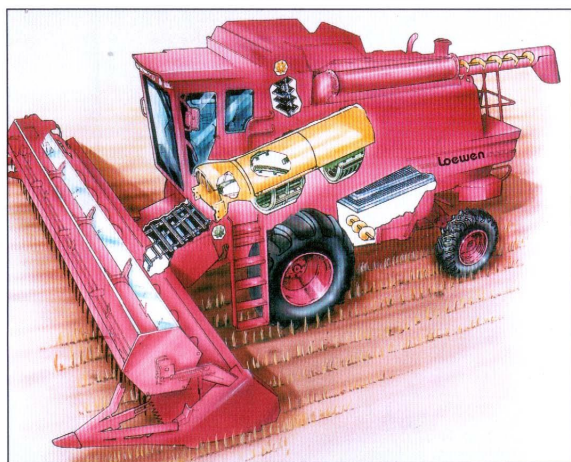
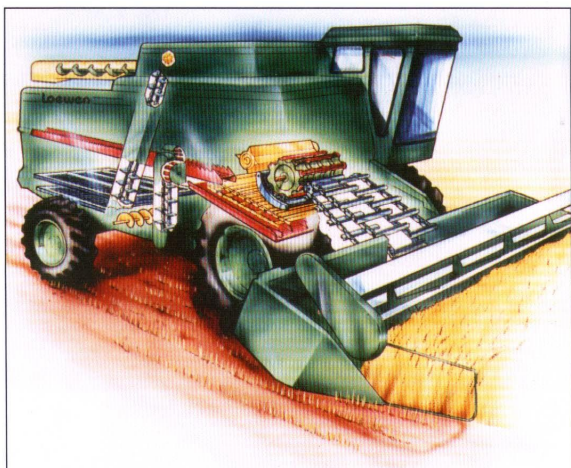
1. Классификация уборочных технологий.



Комбайновые технологии для уборки зернобобовых и травяных культур

- **Прямое комбайнирование (однофазный).** Растения скашивают в фазу полной спелости, обмолачивают, зерно очищают и собирают в бункер, незерновую часть укладывают в поле или измельчают и транспортируют к месту складирования
-

Машины для технологии прямого комбайнирования



**Самоходные зерноуборочные комбайны
с жатками для прямого комбайнирования**

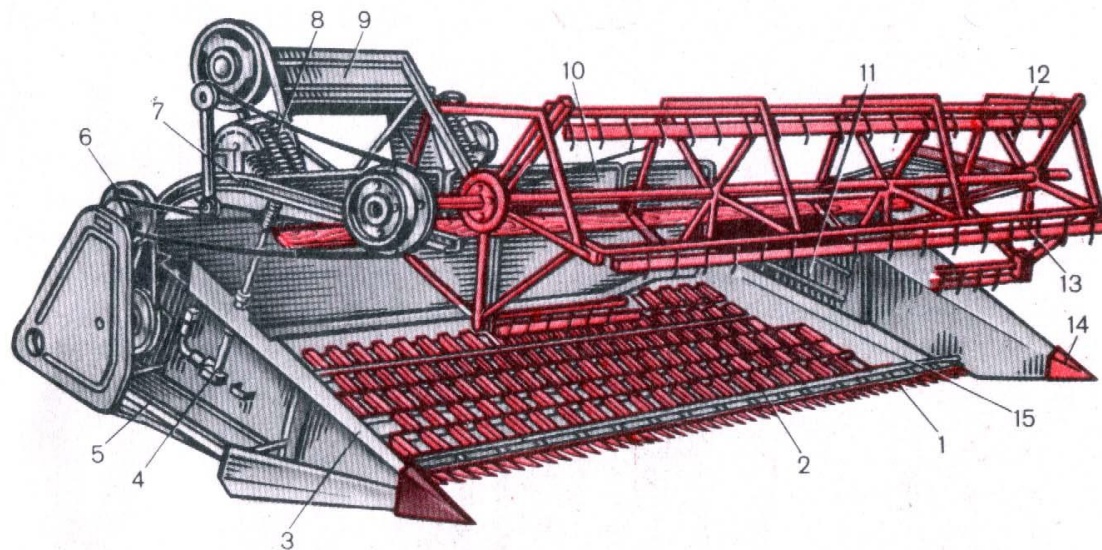


Славутич, Лан, СК-5 «Нива», Дон-1500, Class

Комбайновые технологии для уборки зернобобовых и травяных культур

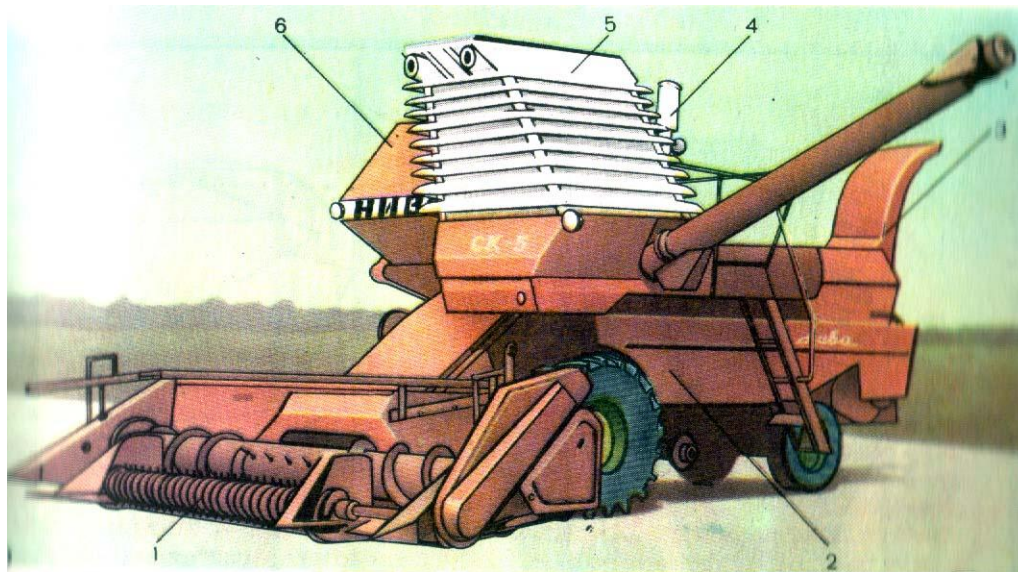
- **Раздельная (двухфазный)**. В фазе восковой спелости растения скашивают и укладывают в валки. Через 2...3 дня валки подбирают и обмолачивают; незерновая часть укладывается в копны на поле или измельчается и транспортируется к месту складирования.

Машины для раздельной уборки зернотравяных культур



**Жатка валковая ЖВН-6 используется для скашивания
растений и укладывания в валок**

Машины для раздельной уборки зернотравяных культур

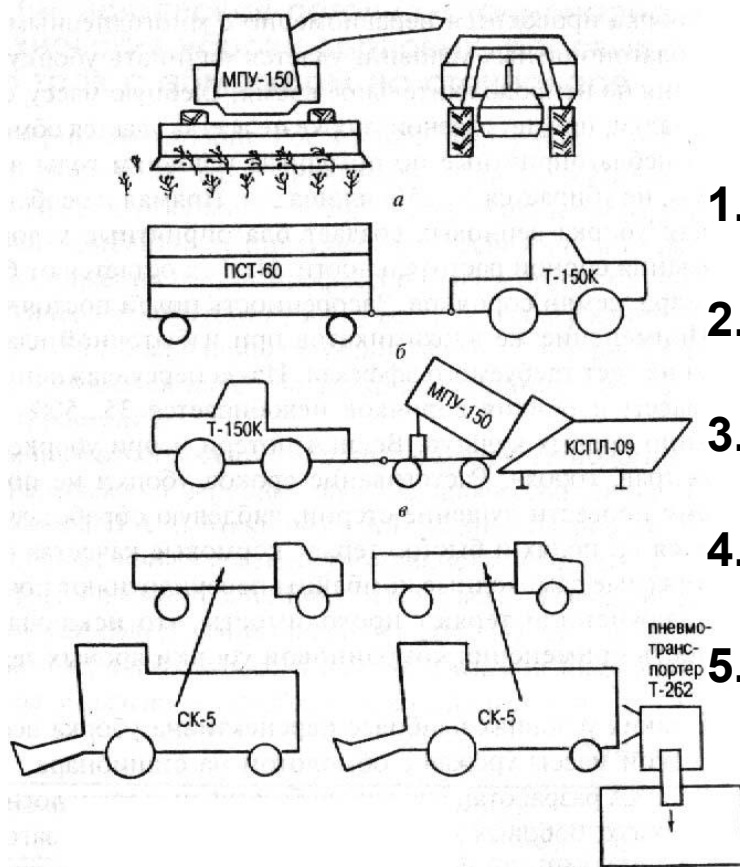


Самоходный зерноуборочный комбайн с подборщиком

Не комбайновые технологии для уборки зернобобовых и травяных культур

- **Стационарная** технология заключается в следующем: убираемую культуру в фазу восковой спелости скашивают (с измельчением или без) полевой машиной и перевозят на стационарный пункт, где досушивают и обмолачивают.
-

Тимирязевская поточно-стационарная технология уборки зернотравяных культур



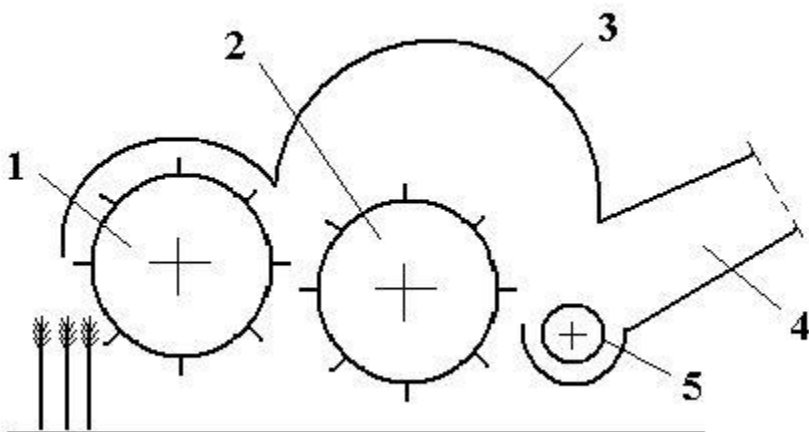
1. Скашивание полевой машиной МПУ-150;
2. Транспортировка массы на стационар;
3. Сушка и дозирование массы;
4. Обмолот на стационаре;
5. Пневмотранспортировка незерновой части

Преимущества стационарной технологии уборки

- сокращение потерь зерна;
 - сокращение зависимости от погоды;
 - высокая степень автоматизации;
 - сокращение топлива за счет компактно расположенных в стационарных пунктах.
-

Технология очеса на корню

Метод очеса. Заключается в уборке культуры зерноуборочными комбайнами со специальным приспособлением, состоящим из очесывающих барабанов с гребенками.



Используется на зерновых, крупяных, масличных и технических культурах



Работа зерноуборочного комбайна с очесывающей жаткой



На зерновых культурах



На технических культурах

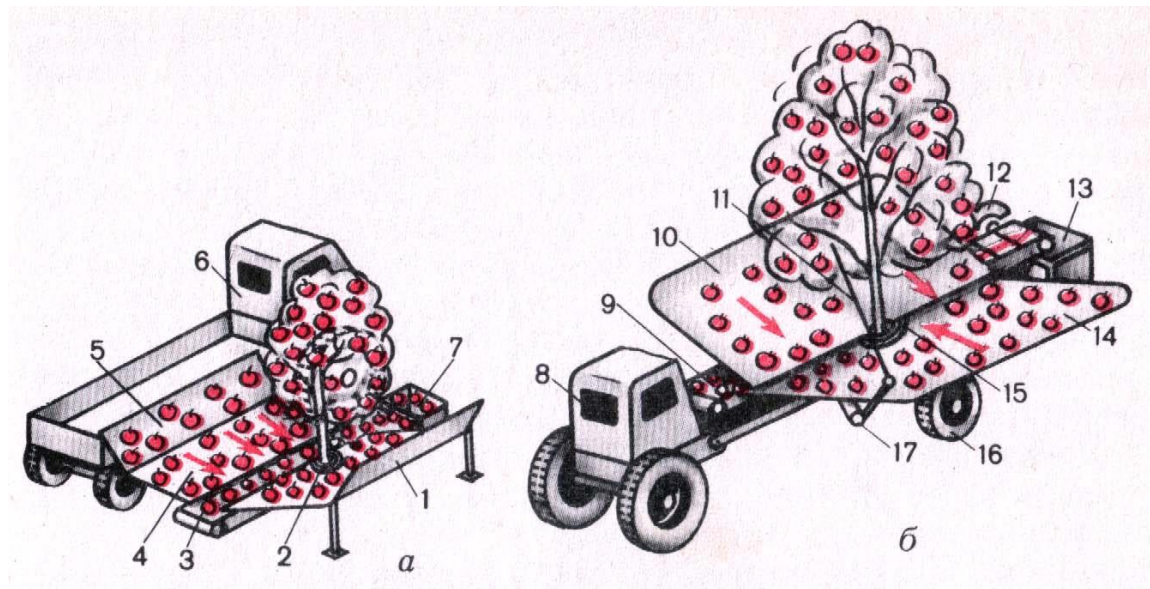
Преимущества технологии очеса растений на корню

- *снижение дробления до 0,2...0,5%;*
- *сокращение потерь и затрат ГСМ;*
- *увеличение рабочей скорости V_p в 1.5..2 р;*
- *увеличение производительности $Wч$;*

Технологии уборки садовых и лесных культур.

- Технология очеса (сбор лекарственных трав, ягодных культур, облепихи и т.д.);
 - Технология прямого скашивания созревших растений (лекарственные растения);
 - Вибротехнология для уборки садовых и лесных культур;
-

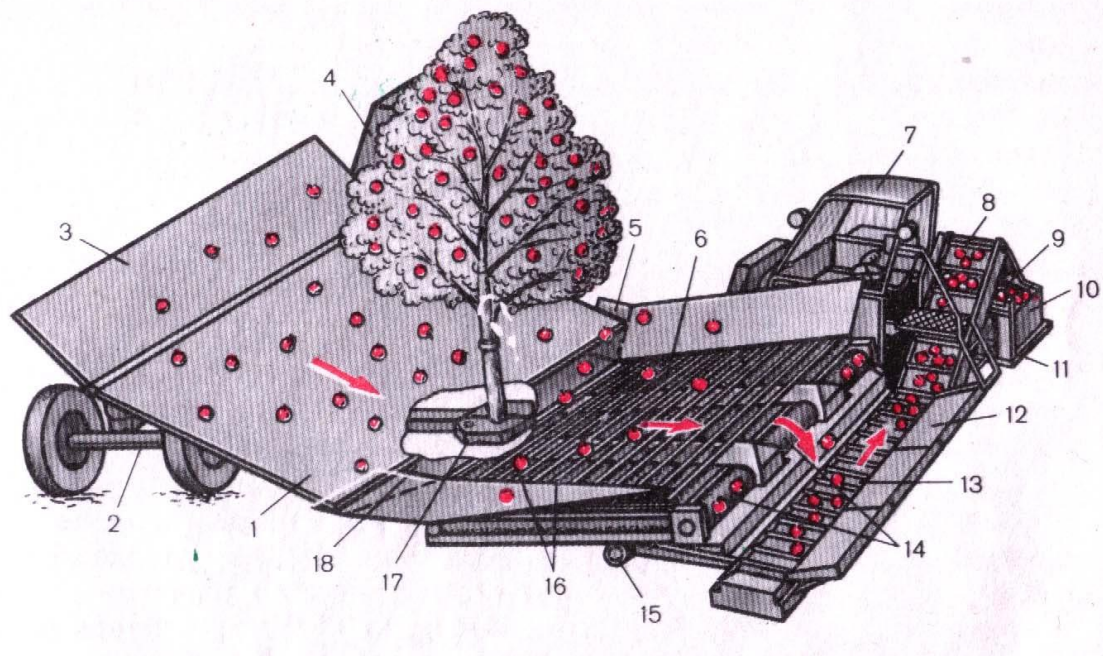
Работа плодуборочных машин по вибротехнологиям



1, 4, 10, 14-улавливатели;
2,15,17- вибраторы;
6,8 –шасси;
3,9 –транспортеры;
7,13- контейнеры;
12- вентилятор.

Машины ВУМ-15А и МПУ-1А используются для уборки косточковых, семечковых и орехоплодных с деревьев диаметром кроны до 3.5 м и шириной междурядий 3..4 м.

Схема рабочего процесса плодоуборочного комбайна КПУ-2



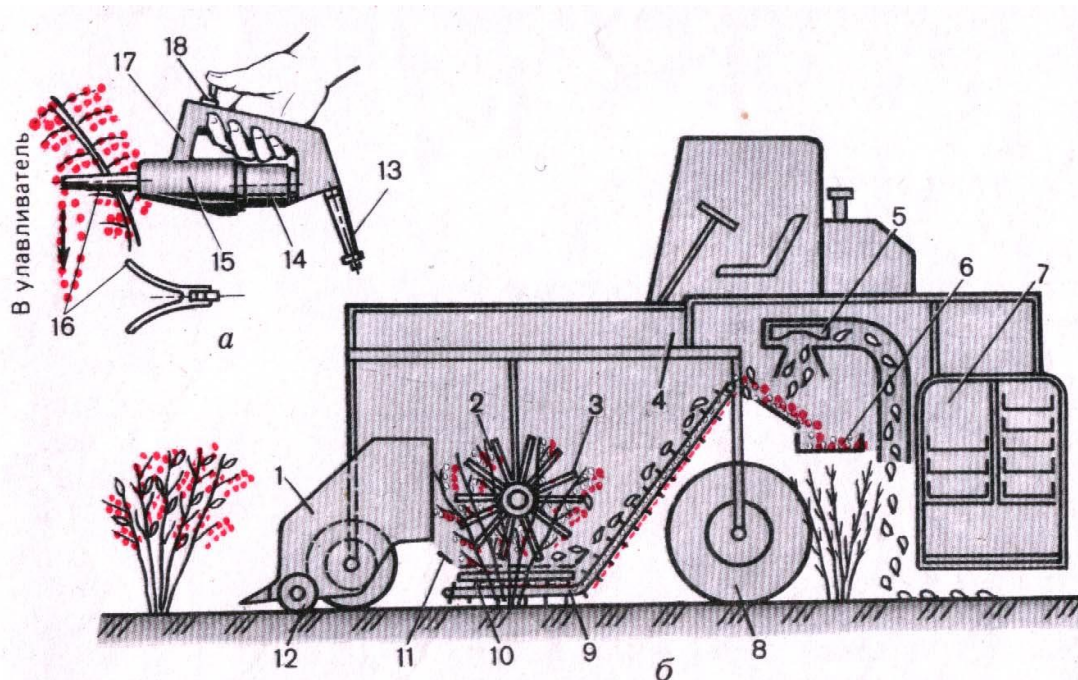
- 1,3,6-улавливатели;
- 2,15-рама машины;
- 4,7-силовые агрегаты;
- 5,12-скатные поверхности;
- 8-наклонный транспортер;
- 9-горка;
- 10-контейнер;
- 11-площадка;
- 13,14-транспортеры;
- 16-амортизатор;
- 17-вибратор;
- 18-уплотнитель.

**Машина КПУ-2 используют для уборки косточковых, семечковых и орехоплодных с деревьев диаметром кроны до 7.0 м и шириной междурядий более 6.0 м.
Производительность 35...45 дер./ч
Полнота сбора плодов 91...95%**

*Обслуживают машину
2 тракториста и
2 рабочих.*

Работа машин

для уборки крыжовника и смородины



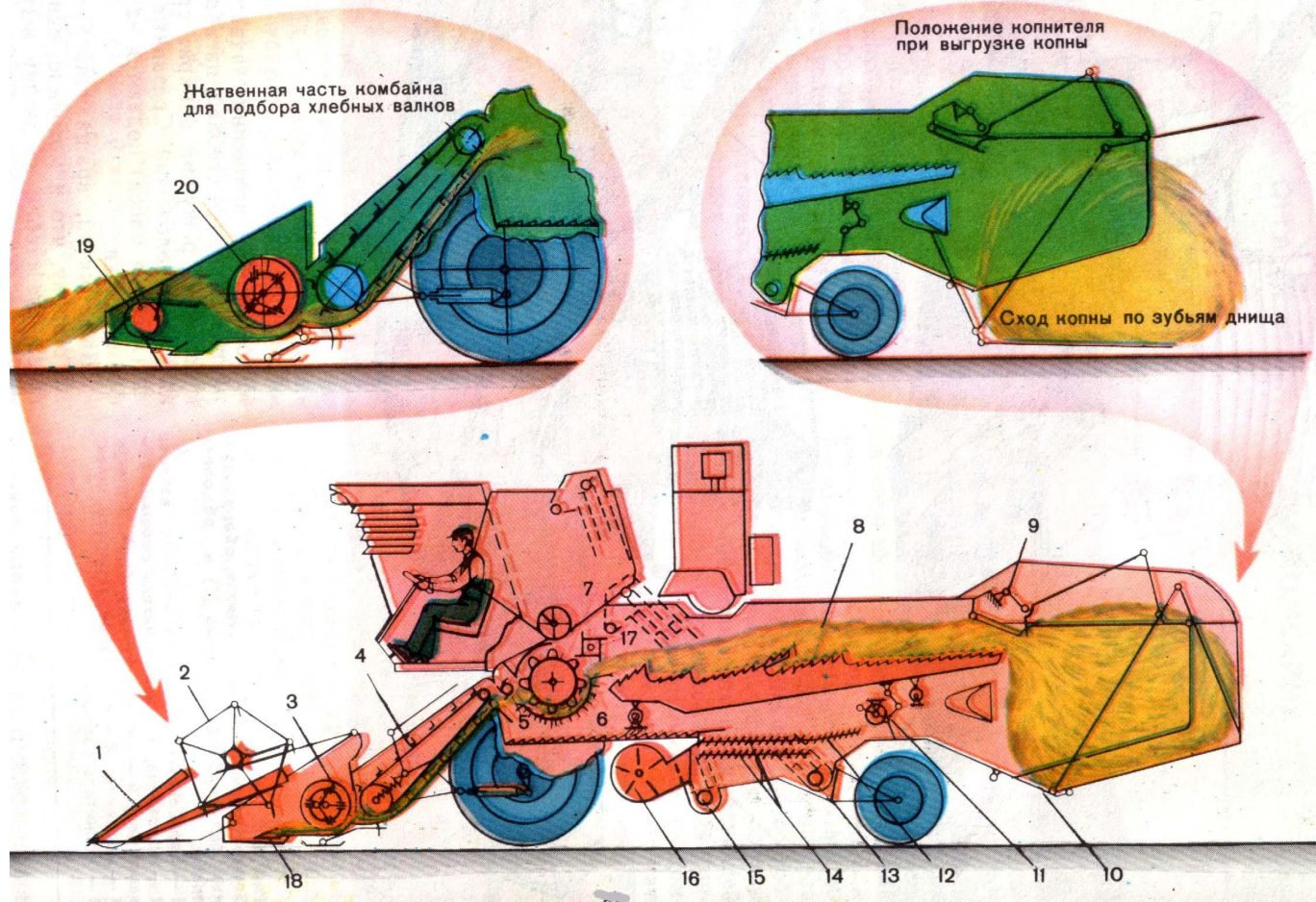
ЭЯМ-250 МПЯ-1

Производительность, кг/ч—	100	900
Рабочая скорость, км/ч	позиц.	0,5..2,5
Ширина междурядий, м		2,5...3,0
Расстояние между куст., м.		0,6...1,0
Обслуживают, чел.	2+8	1+2

а-ручной вибратор машины
ЭЯМ-250;
б-схема работы машины
МПЯ-1.

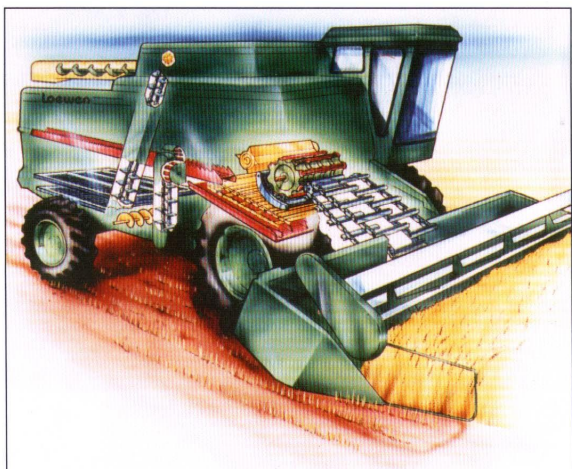
- 1-формирователь;
- 2-активатор;
- 3-пальцы;
- 4-шасси;
- 5-вентилятор;
- 6-ящики;
- 7-кассета;
- 9,10-транспортеры;
- 11-улавливатель;

Технологический процесс зерноуборочного комбайна.



Для технологий прямого комбайнирования и раздельной уборки

Классификация зерноуборочных комбайнов



**С классической молотилкой: СК-5 «Нива»,
«Славутич», «Лан», Дон-1500, Енисей-1200**



**С аксиально-роторной молотилкой:
СК-10Р, Дон-2600.**

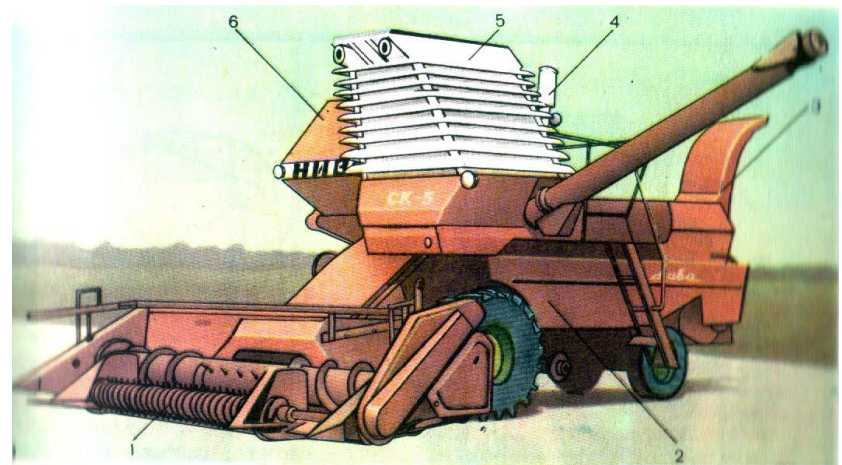
Работа зерноуборочного комбайна ДОН-1500



Зерноуборочные комбайны CLAAS



СК-5 «Нива»



Для технологий прямого комбайнирования и раздельной уборки

Отечественные зерноуборочные комбайны



Для технологий прямого комбайнирования и раздельной уборки

Отечественные зерноуборочные комбайны

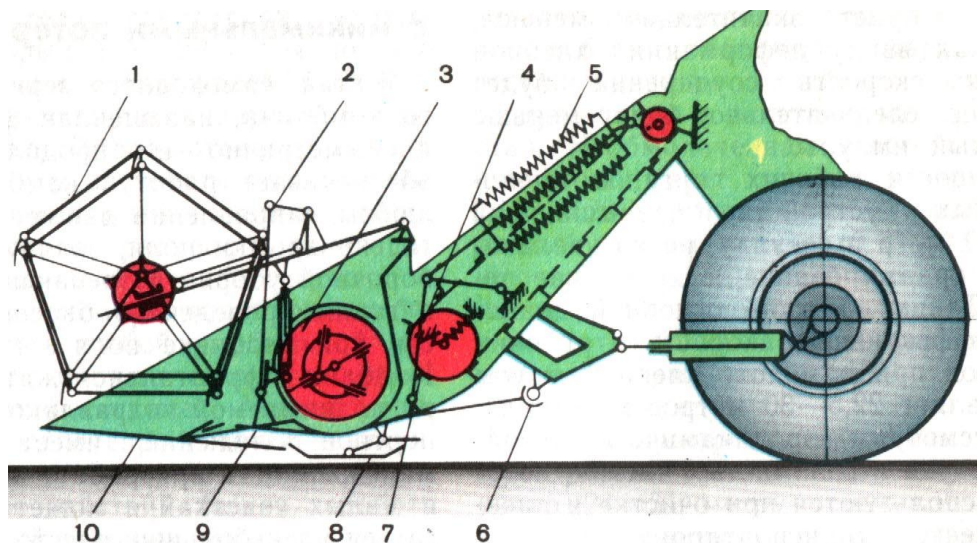


Зерноуборочный комбайн КЗС-9 «Славутич»

Технико-экономические показатели зерноуборочных комбайнов.

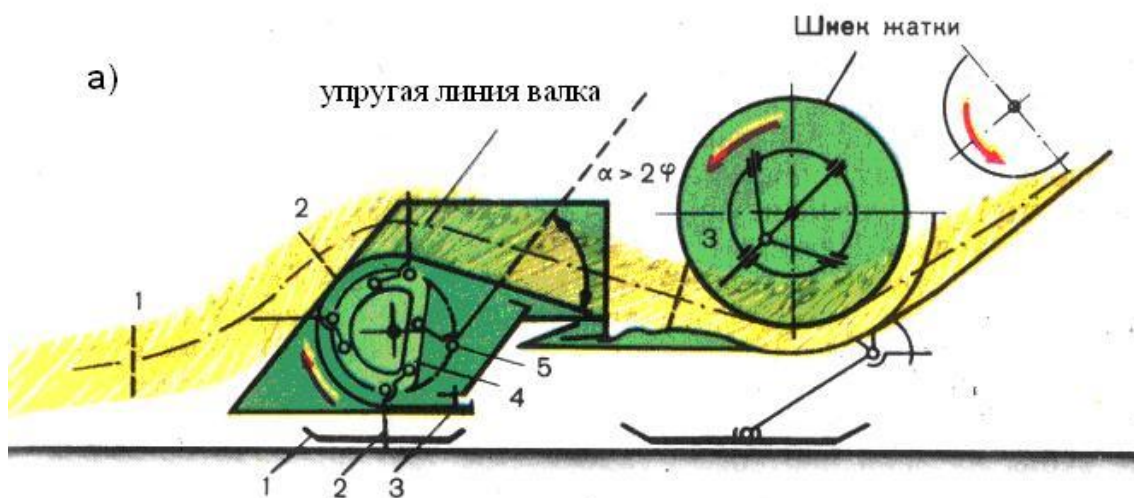
Показатели	ДОН 2600	СК -10Н	ДОН 1500	КЗС- 9	СК-5 Нив а	Енисей -1200-1	Енисей -1200Н
Ширина захвата, м		6; 7; 8,6	6; 7; 8,6	5,6,7	4,1; 5	4,1; 5; 6	5
Производительность за час основного времени, т	17,0	14,0	11,5	12,0	5,0	7,0	7,0...9,0
Пропускная способность молотилки, кг/с		10... 12	8	9,0	5,0... 5,5	6	6
Мощность двигателя, кВт	206	184	162	160	103	103	103
Тип молотильно-сепарирующего устройства	Аксиально-роторное		один барабан				два барабана
Вместимость бункера, м ³	6,0	6,0	6,0	7,0	3,0	4,5	4,5
Масса, т	14,0	14,8	13,4	13,1	8,1	9,4	9,9

Работа жатки для прямого комбайнирования



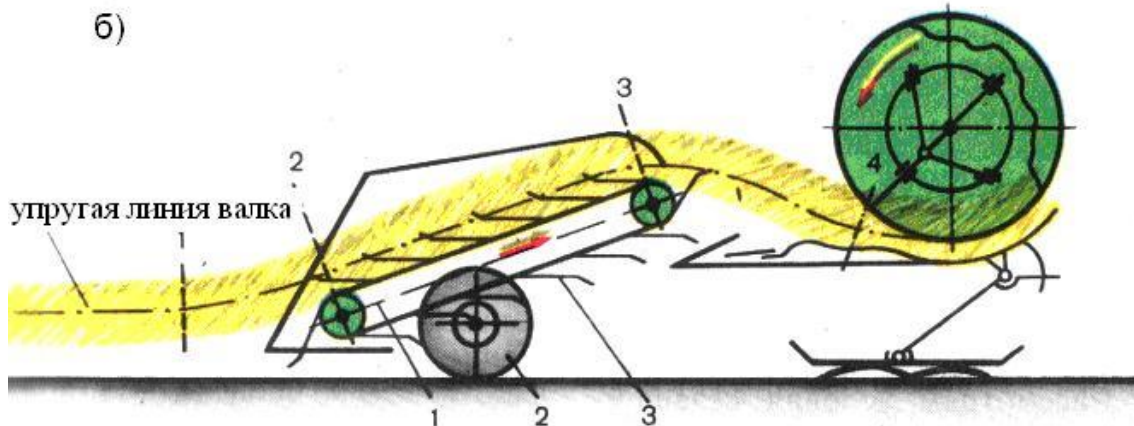
1. - мотовило;
2. - механизм выноса мотовила;
3. - шнек;
4. - плавающий транспортер;
5. - пружина жатки;
6. - шарнир подвески жатки;
7. - механизм уравнивания;
8. - опорный башмак;
9. - режущий аппарат;
10. - делитель.

Работа подборщика валков при раздельной уборке культур



а – барабанно-пальцевый подборщик;

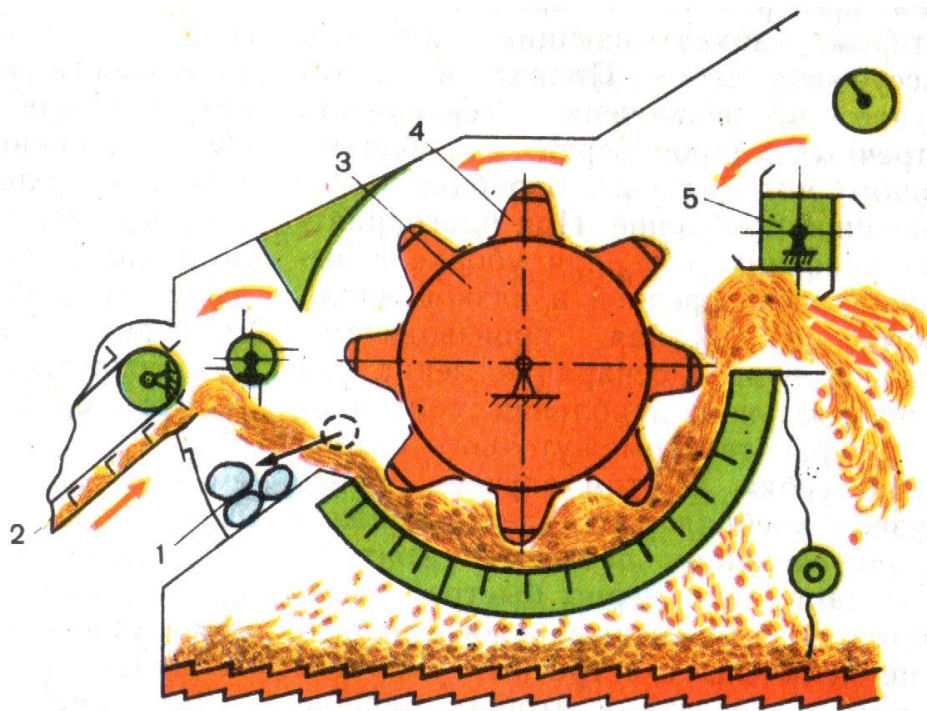
1. -башмак;
2. -пружинные зубья;
3. -скаты;
4. -беговая дорожка;
5. -ось граблин.



б- полотнянно-транспортный подборщик:

1. -транспортёр;
2. -копирующее колесо;
3. -пружинный зуб.

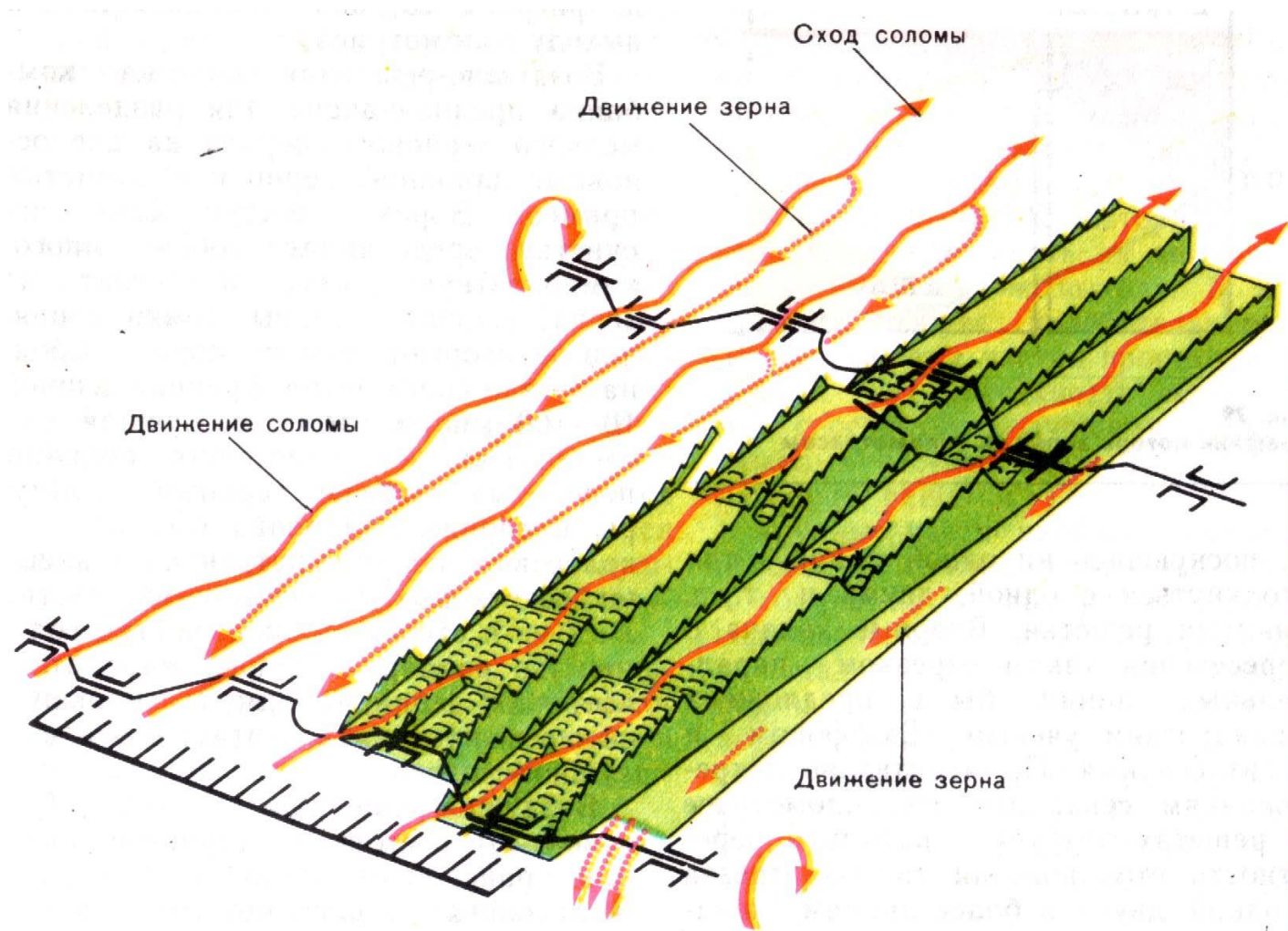
Работа барабанной МОЛОТИЛКИ:



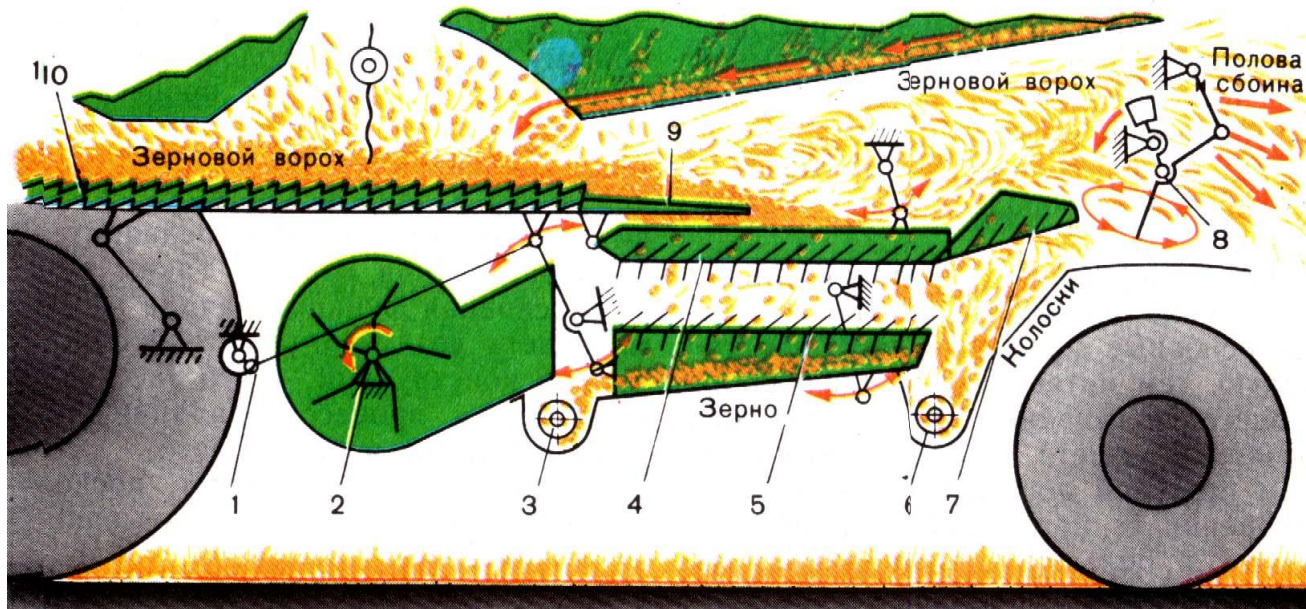
Молотильное устройство комбайна «Нива»:

1. -камнеуловитель;
2. -плавающий транспортер;
3. -молотильный барабан;
4. -подбичник;
5. -отбойный битек.

Работа соломотряса:



Работа воздушно-решетной очистки зерноуборочного комбайна



1-колебательный вал; 2-вентилятор; 3-зерновой шнек; 4-первое решето; 5-второе решето; 6-колосовой шнек; 7-удлинитель первого решета; 8-набиватель половы и соломы; 9-пальцы; 10-стрясная (транспортная) доска.

Работа зерноуборочного комбайна с очесывающей жаткой

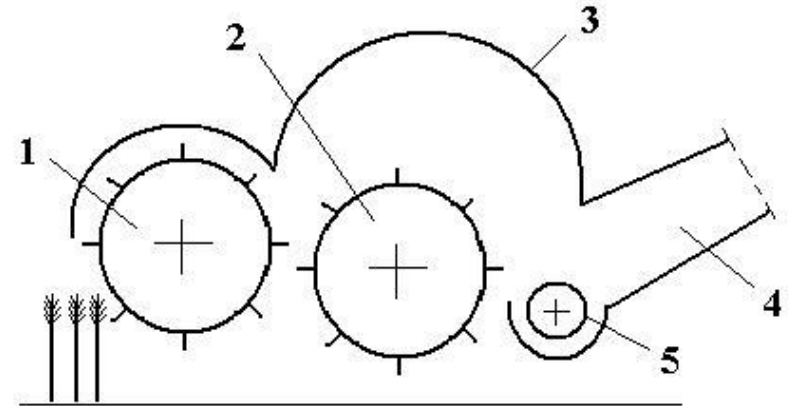


На зерновых культурах



На технических культурах

Схема очесывающей жатки:



- 1-первый очесывающий бите́р;
- 2- второй очесывающий барабан;
- 3- направляющий кожух;
- 4- наклонная камера;
- 5- зерновой шнек.

Обобщенные результаты работы:

- общие потери зерна при обмолоте на корню составили на прямостоящем стеблестое - 1.0..1.5 %, на полеглом-1.8..3.0 %, при нормативном показателе не более 2 % и 3 % соответственно;
- дробление зерна находится в пределах 0.2..0.4 % - при агротехническом показателе 2 %;

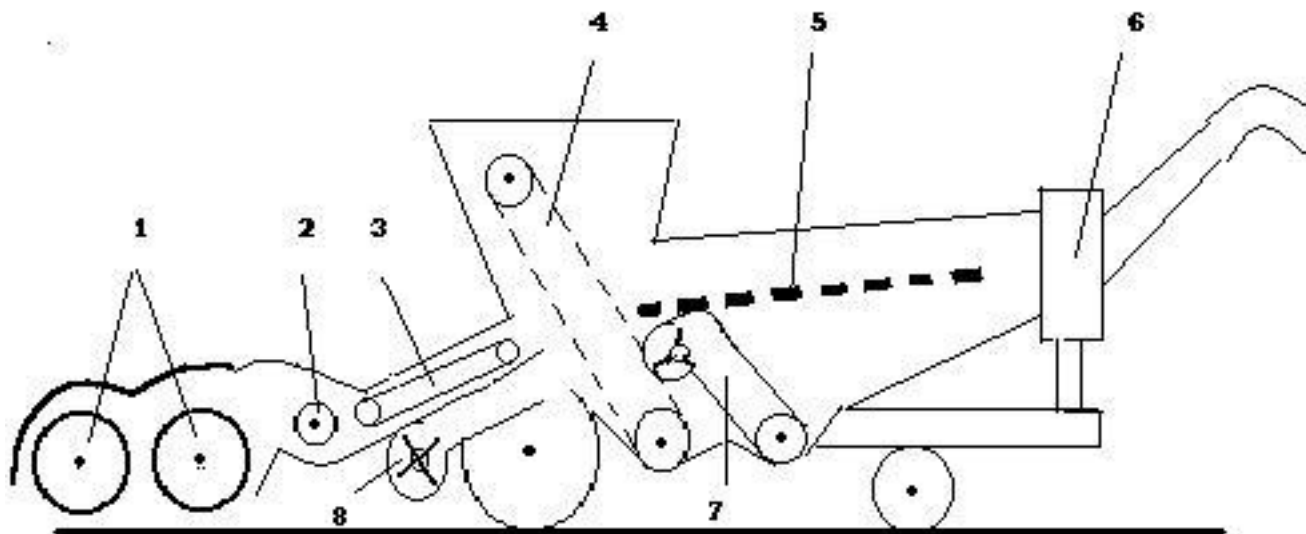
Структура очесанного вороха:

- масса вымолоченного зерна в ворохе составляет 71..75 % ;

- не вымолоченных колосьев 13..19 %;

примеси в виде соломы и половы 8..10 %

Схема экспериментального пневматического комбайна



1-очесывающие барабаны; 2-зерновой шнек; 3-наклонный транспортер; 4- зерновой элеватор; 5-сепарирующая часть; 6, 8-вентиляторы, 7-домолачивающее устройство.

Схема экспериментального пневматического комбайна с домолачивающим устройством транспортерного типа:

