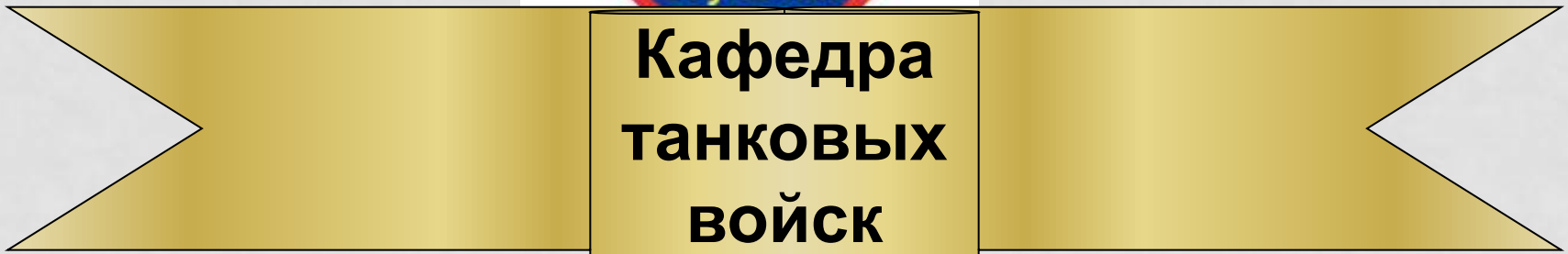




РОССИЙСКАЯ ФЕДЕРАЦИЯ





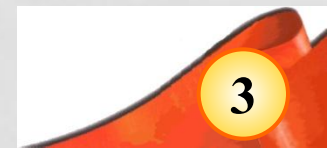
Специальная подготовка





Тема 6

ОБОРУДОВАНИЕ ДЛЯ ПРЕОДОЛЕНИЯ ВОДНОЙ ПРЕГРАДЫ БТР-80.





ЗАНЯТИЕ 3

**Подготовка к использованию
оборудования для
преодоления водных
преград БТР-80.**





УЧЕБНЫЕ ВОПРОСЫ:

1. Требования безопасности при преодолении водных преград.
2. Подготовка БТР-80 к преодолению водной преграды.
3. Техническое обслуживание оборудования для преодоления водных преград.





1 УЧЕБНЫЙ ВОПРОС.

**Требования безопасности
при преодолении водных
преград.**





При выводе машины из колеи или маневрировании на воде запрещается держать в крайнем повернутом положении рулевое колесо более 15 с, во избежание выхода из строя насоса гидроусилителя рулевого привода.

При включении гидроприводов заслонки водометного движителя, волноотражательного щитка, клапанов откачки воды и включения водометного движителя запрещается, по той же причине, держать рукоятку гидрораспределительного аппарата во включенном положении более 15 с. Повторное включение, при необходимости, производите не ранее чем через 5 с.





Требования безопасности при входе в воду

Вход в воду производить с учетом состояния берега и его грунта, наличия отмели у берега и крутизны спуска на первой или второй передаче в коробке передач со скоростью приблизительно 5—10 км/ч и желательно перпендикулярно к кромке воды. При крутых спусках необходимо закрыть смотровые люки механика-водителя и командира броневыми крышками.

При необходимости входа в воду со скоростью более 10 км/ч обязательно:

- опустите волноотражательный щиток;
- закройте крышки люков смотровых стекол механика-водителя и командира.

Невыполнение этих требований приведет к разрушению упоров рычагов волноотражательного щитка и к выдавливанию стекол смотровых люков.

Не останавливайте машину при входе в воду, пока она не всплывет.



Преодоление водной преграды любым способом разрешается только после тщательной ее разведки, оборудования переправ и организации четко действующей спасательно-эвакуационной службы. Для организации спасательно-эвакуационной службы должны выделяться необходимые эвакуационные и спасательные средства. К началу переправы они должны располагаться в указанных руководителем занятий (комендантом переправы) местах и быть в готовности к действиям по оказанию помощи экипажам.

23. Машины, предназначенные для вождения по глубокому броду и на плаву, должны быть проверены на герметичность. При вождении на плаву с неполным составом десанта или без него в машине должен быть дополнительным груз, компенсирующий массу отсутствующего десанта. Груз равномерно размещается и закрепляется по бортам десантного отделения.





25. К вождению машин на плаву допускаются экипажи (механики-водители), которые умеют плавать и готовить машины к движению на плаву.

Во время преодоления водной преграды запрещается:

- движение машины при отсутствии у экипажа и десанта спасательных жилетов, а у пулеметчиков спасательных надувных жилетов;
- открывание люков механика-водителя, лючков амбразур, дверей и крышек верхних люков десантного отделения, кроме случаев десантирования и аварийного выхода через люки десантного отделения и люки экипажа;
- движение машины на скоростях, при которых начинается перекачивание воды через верхнюю кромку волноотражательного щитка;
- пуск остановившегося двигателя на плаву в случаях несрабатывания клапанов защиты двигателя;
- вхождение в воду с опущенным волноотражательным щитком и опускание его до выхода из воды.

Разрешается открывать люк башни машины (командирский люк БТР) только при движении задним ходом и обучении маневрированию на плаву, а также при необходимости наблюдения за движением машин, преодолевающих водную преграду.



26. В случае обильного поступления воды в машину при входе в воду необходимо немедленно вывести машину из воды на берег. При движении на плаву механик-водитель обязан следить за количеством воды, проникающей в корпус, и за работой водооткачивающих средств. Работу насосов контролировать по выбросу воды из водооткачивающих труб.





27. В случае остановки двигателя при движении на плаву

необходимо:

- выключить передачу или водометные движители (поставить рычаги управления в исходное положение);
- в экстренных случаях, если установлено, что при остановке двигателя сработала система защиты, допускается произвести одну попытку пуска двигателя. Пуск производить при закрытых клапанах защиты и, как только двигатель заработал, открыть клапаны.

Категорически запрещается прокручивать двигатель стартером или воздухом без подачи топлива, так как это может привести к попаданию воды в двигатель и к гидравлическому удару;

- если пуск двигателя не удался, доложить по радио руководителю занятия (командиру подразделения) о случившемся; ночью, кроме того, дать установленный руководителем световой сигнал и действовать по указаниям руководителя.





ПРИ БЫСТРОМ ПОСТУПЛЕНИИ ВОДЫ В МАШИНУ ВО ВРЕМЯ
НИИ НА ПЛАВУ И УГРОЗЕ ЕЕ ЗАТОПЛЕНИЯ КОМАНДИР
Н ДАТЬ КОМАНДУ ЭКИПАЖУ (ДЕСАНТУ) НА ВЫХОД ИЗ
ЗАТОПЛЯЕМОЙ МАШИНЫ И НЕМЕДЛЕННО ДОЛОЖИТЬ О
СЛУЧИВШЕМСЯ ПО РАДИО РУКОВОДИТЕЛЮ ЗАНЯТИЯ.

29. ПРИ ПЕРЕПРАВЕ ДЕСАНТА НА ПЛАВАЮЩЕЙ МАШИНЕ НУЖНО
СОБЛЮДАТЬ УСТАНОВЛЕННЫЕ НОРМЫ ГРУЗОПОДЪЕМНОСТИ;
ЛИЧНЫЙ СОСТАВ ДЕСАНТА ДОЛЖЕН УМЕТЬ ПЛАВАТЬ И
НАХОДИТЬСЯ С НАДЕТЫМИ СПАСАТЕЛЬНЫМИ ЖИЛЕТАМИ.
РАЗМЕЩЕНИЕ ДЕСАНТА НЕ ДОЛЖНО ПРЕПЯТСТВОВАТЬ
СВОБОДНОМУ ПОСТУПЛЕНИЮ ВОЗДУХА В ВОЗДУХОПРИТОКИ
СИСТЕМЫ ОХЛАЖДЕНИЯ МАШИНЫ. КОМАНДИР ДЕСАНТА ДОЛЖЕН
БЫТЬ В ТАНКОВОМ ШЛЕМЕ, КОТОРЫЙ ПОДКЛЮЧАЕТСЯ К СИСТЕМЕ
ТПУ ДЛЯ СВЯЗИ С КОМАНДИРОМ МАШИНЫ





Требования безопасности при вождении на плаву

Сразу же после начала и во время движения на плаву следить, не попадает ли забортная вода в корпус машины. При попадании воды в боевое отделение или в отделение силовой установки в количестве до 100—200 л на щитке приборов загораются соответствующие сигнальные лампы. В этом случае немедленно включить водоотливную систему открытием соответствующих клапанов откачки.





После окончания откачки воды из корпуса машины (сигнальные лампы на щитке приборов погаснут) **немедленно закрыть клапаны откачки** водоотливной системы, так как засасываемый в систему воздух резко ухудшает работу водометного движителя, а при неработающем водометном движителе и засорении обратного клапана через открытые клапаны водоотливной системы вода будет быстро заполнять корпус.

При обнаружении значительной течи, когда производительность водооткачивающих средств меньше интенсивности заполнения корпуса машины водой, примите меры по скорейшему выходу машины из воды.





При движении по заросшим водоемам выбирать для движения участки со свободной водой; водометный движитель включить только после того, как машина окажется на плаву.

Чтобы избежать засорения водометного движителя и наматывания водорослей на гребной винт, в некоторых случаях лучше двигаться по заросшим водным преградам без включения водометного движителя только за счет вращения колес, внимательно следя при этом за температурным режимом работы двигателя, имея в виду, что эффективность работы теплообменников при неработающем водометном движителе значительно уменьшается.



При движении на беспокойной воде направлять по возможности машину поперек волны. При встрече с большой волной снижать скорость для смягчения удара. Во время плава возможны случаи, когда машина с ходу **наскочит на мель** и вывесится на днище или станет на колеса так, что водометный движитель будет не в состоянии сдвинуть машину с мели.





В этом случае нужно включить понижающую передачу в раздаточной коробке (РК) и попытаться преодолеть препятствие. Если это не поможет, то раскачать машину, включая поочередно передний и задний ход в коробке передач (КП). Раскачку производите до тех пор, пока машина не сойдет с мели. Затем включить вторую передачу в КП и продолжать движение с помощью водометного движителя и колес, пока машина уверенно выйдет на глубокую воду.





При преодолении мелководной преграды с сильным течением избегать движения около больших валунов, так как машина сильно сносится течением и резкий боковой удар колес о подводное препятствие в сочетании с сильным течением может накренить машину **и привести к аварии.**





Требования безопасности при выходе из воды

Машину направляйте перпендикулярно к линии берега — это уменьшает вероятность неожиданных кренов и пробуксовки. Ни в коем случае **не останавливать** машину до выхода всех колес на плотный грунт.

В случае, если при выходе на крутой берег колеса забуксуют, **немедленно**, не давая им увязнуть в грунте, включить задний ход и по своей колее сойти в глубокую воду и выбрать новое место выхода из воды.





2 УЧЕБНЫЙ ВОПРОС

**Подготовка БТР-80 к
преодолению водной
преграды.**

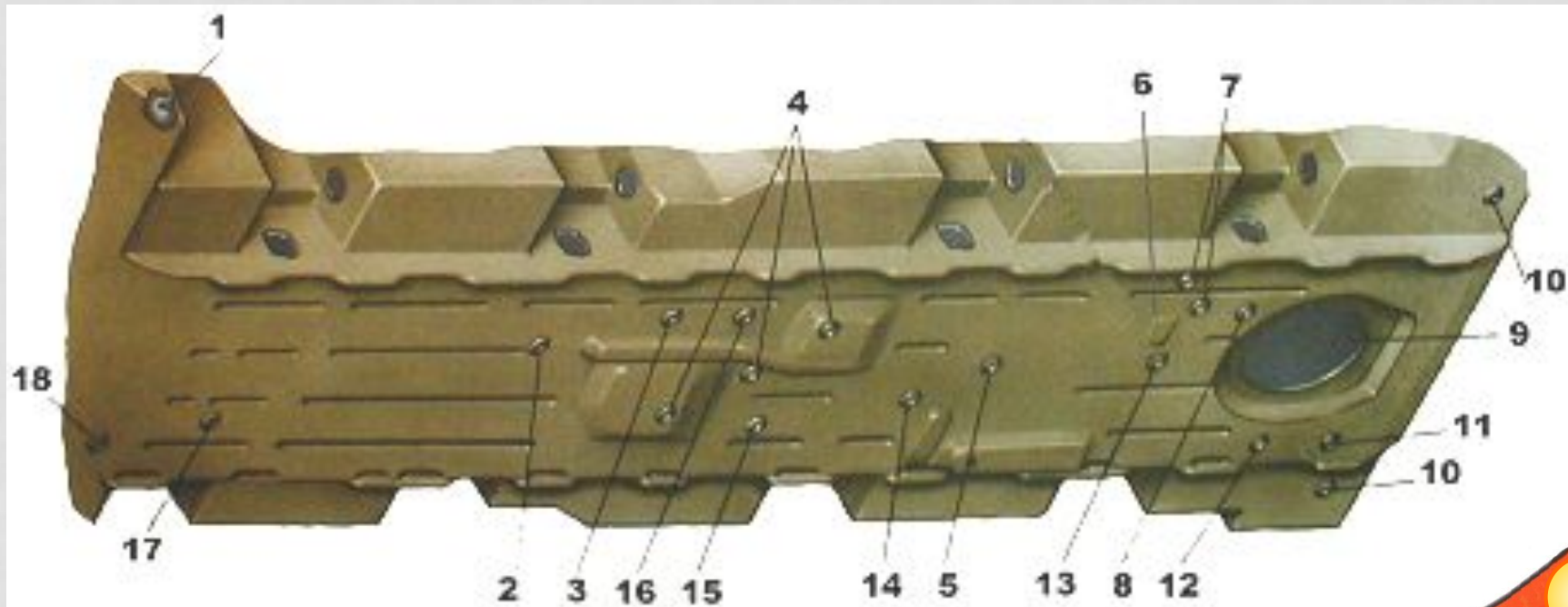




Действия механика-водителя перед входом машины в воду

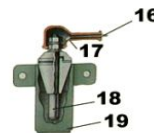
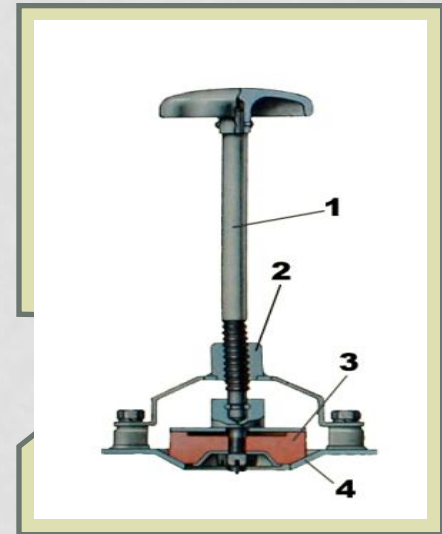
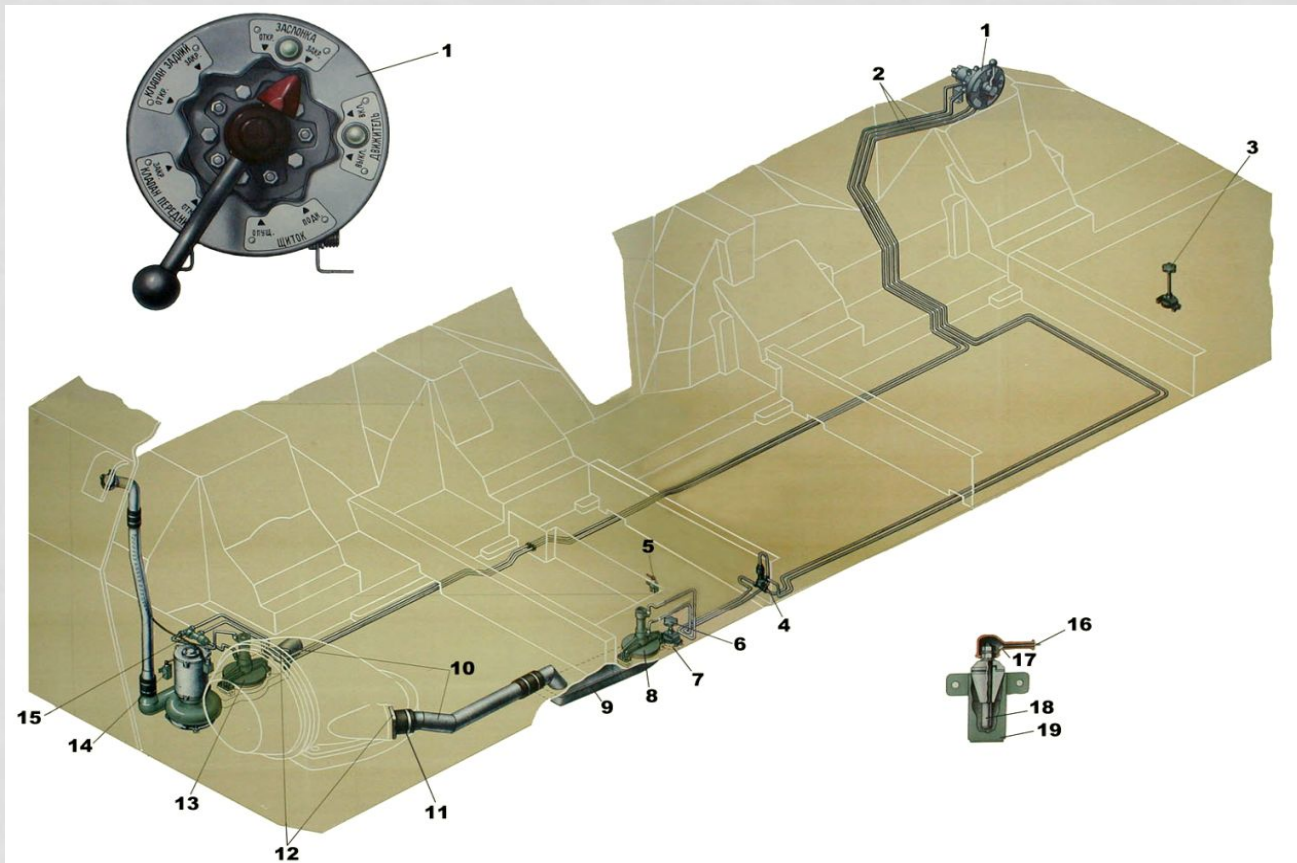
При подготовке к преодолению водной преграды сходу, заранее, в предвидении плава (при контрольном осмотре на остановке и т. п.) необходимо провести следующие работы:

- a) проверить наличие и плотную затяжку пробок отверстий и болтов крепления лючка в днище машины;



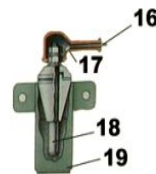
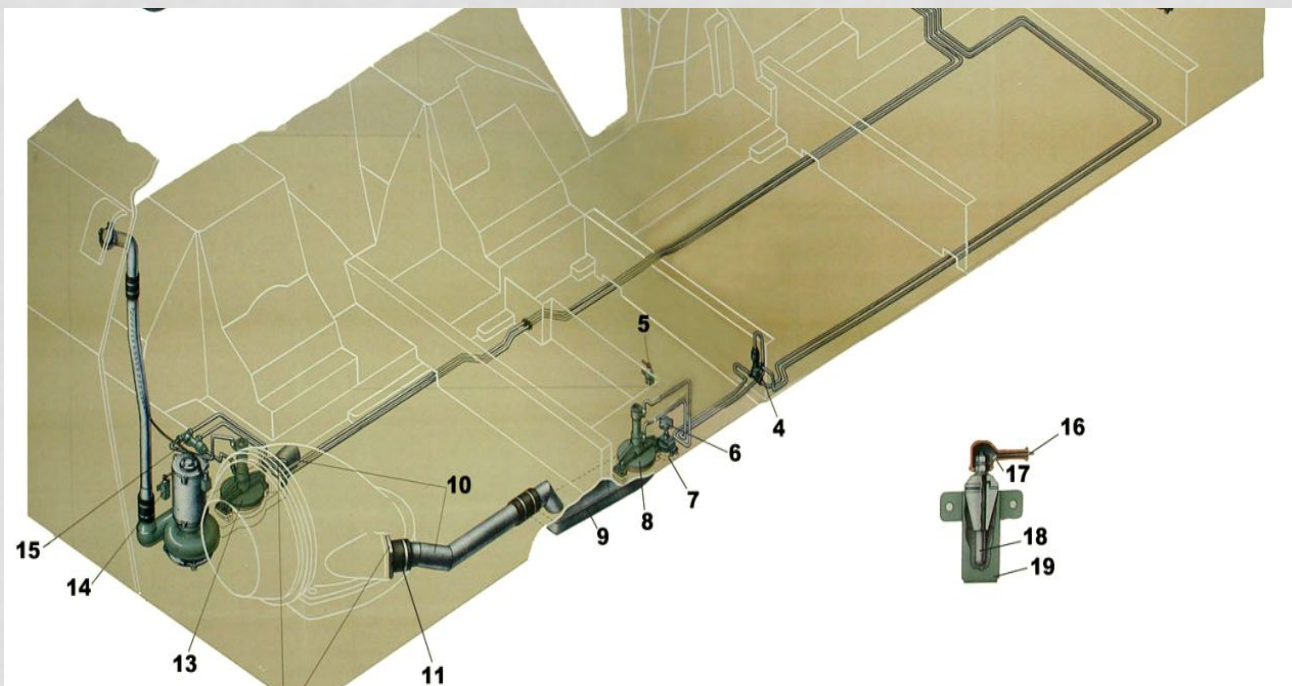


б) проверить закрытие **сливного клапана**,
расположенного перед сиденьем командира, для
чего повернуть маховичок клапана до упора по
часовой стрелке;





в) проверить закрытие **перепускного клапана**, расположенного на днище корпуса у заднего торца правого многоместного сиденья, для чего поверните маховичок клапана по часовой стрелке до упора;





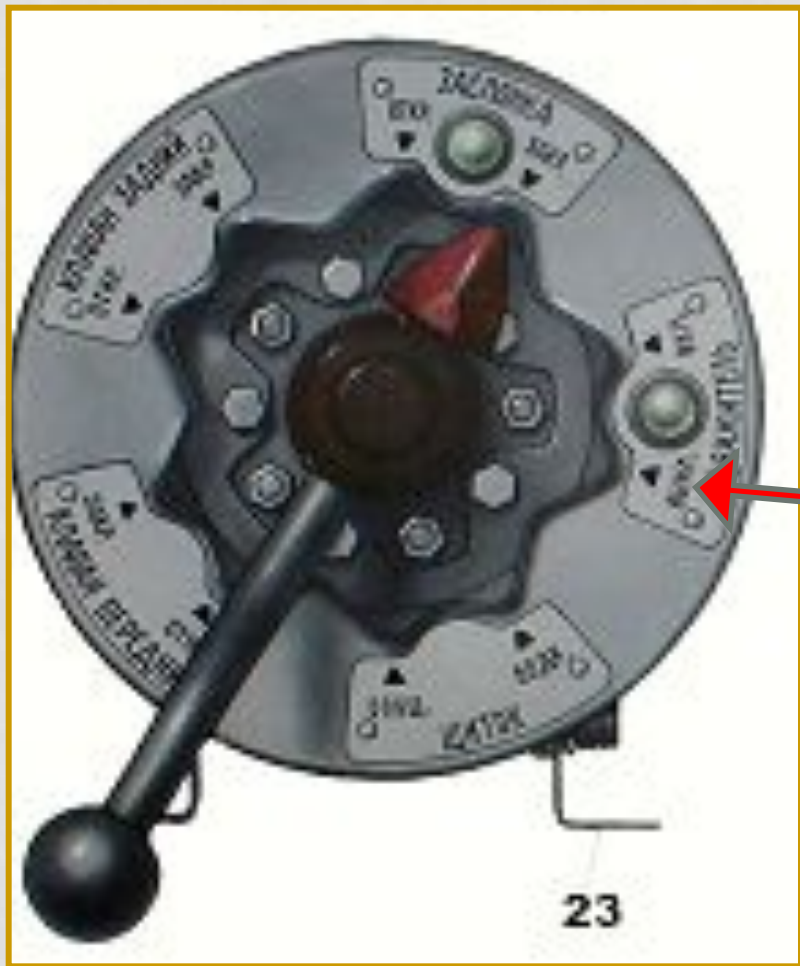
г) проверить включение и работу **водомотного движителя**, для чего при работающем двигателе:



ВКЛЮЧЕНИЕ

— повернуть рукоятку гидрораспределительного аппарата до установки стрелки рукоятки в зоне таблички **ДВИЖИТЕЛЬ** напротив надписи **ВКЛ.**;

— оттянуть рукоятку на себя до упора, чтобы стрелка вошла в углубление панели, увеличить подачу топлива, выдержать 5—10 с и отпустить. На панели в зоне таблички **ДВИЖИТЕЛЬ** должна загореться сигнальная лампа. По дополнительному шуму или по вращению гребного винта (при открытой заслонке) убедиться в работе водомотного движителя:



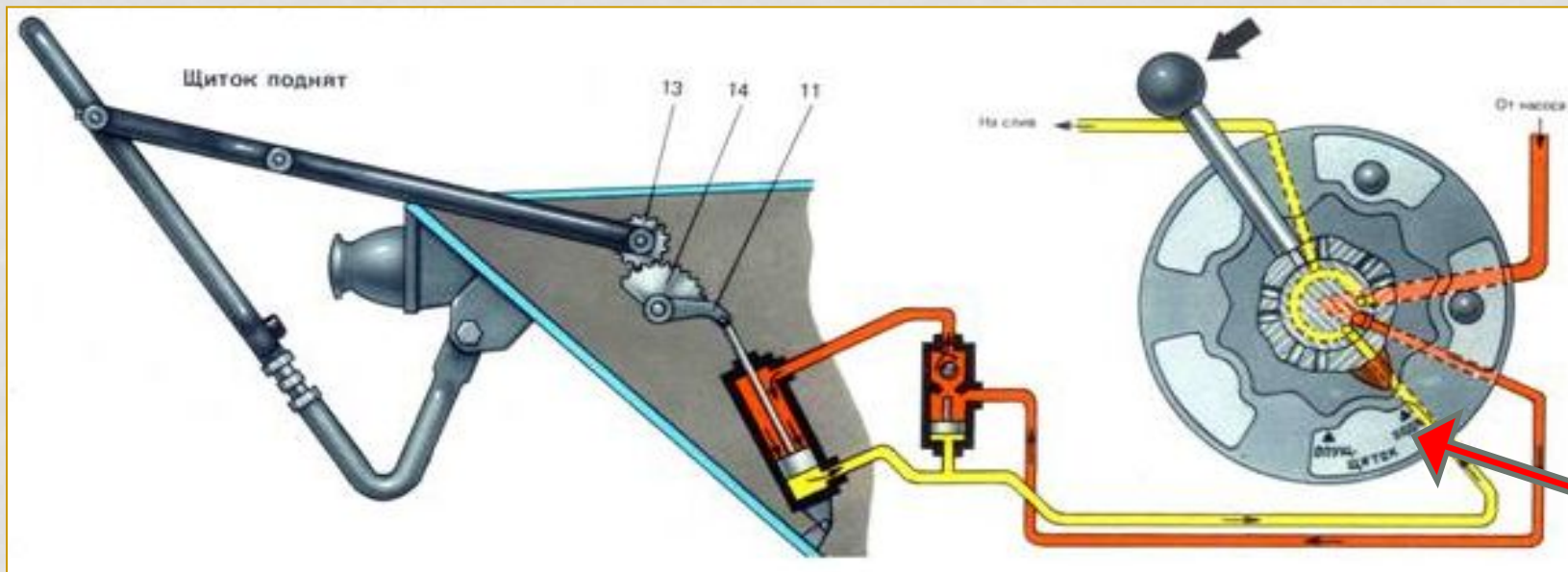
ВЫКЛЮЧЕНИЕ

— повернуть рукоятку гидрораспределительного аппарата до установки стрелки рукоятки в зоне таблички **ДВИЖИТЕЛЬ** напротив надписи **ВЫКЛ.**;

— оттянуть рукоятку на себя до упора, чтобы стрелка вошла в углубление панели, увеличите подачу топлива, выдержите 5—10 с и отпустите, на панели в зоне таблички **ДВИЖИТЕЛЬ** должна погаснуть сигнальная лампа;

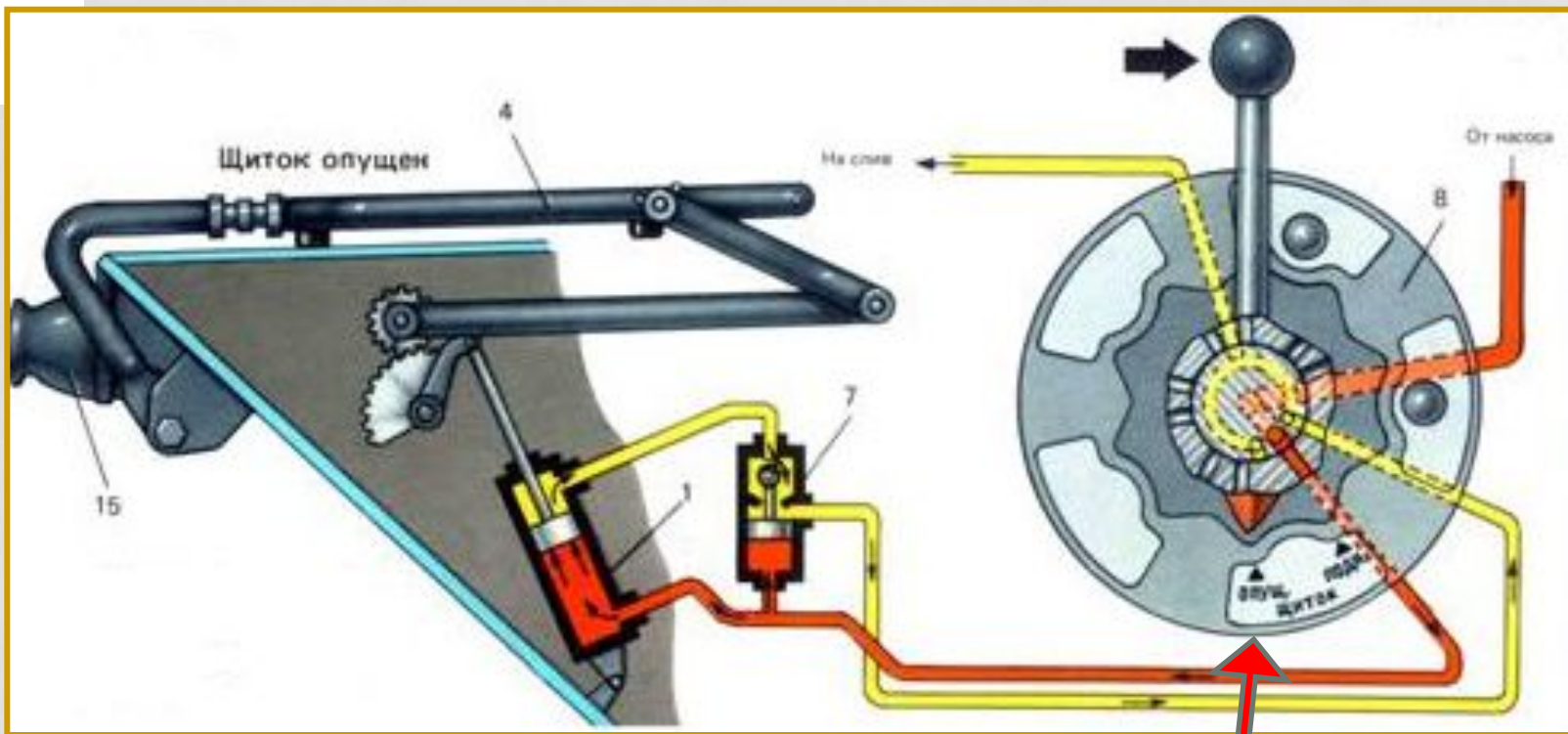


д) проверить работу **волноотражательного щитка**, для чего при работающем двигателе:



ОТКРЫТИЕ ЩИТКА

- повернуть рукоятку гидрораспределительного аппарата до установки стрелки рукоятки в зоне таблички **ЩИТОК** напротив надписи **ПОДН.**;
- оттянуть рукоятку на себя до упора, чтобы стрелка вошла в углубление панели, увеличить подачу топлива, выдержать до поднятия щитка и отпустить;



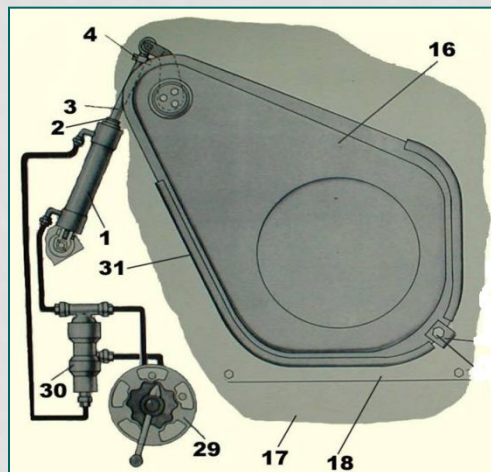
ЗАКРЫТИЕ ЩИТКА

- повернуть рукоятку гидрораспределительного аппарата до установки стрелки рукоятки в зоне таблички **ЩИТОК** напротив надписи **ОПУЩ.**;
- оттянуть рукоятку на себя до упора, чтобы стрелка вошла в углубление панели, увеличить подачу топлива, выдержать до прижатия щитка к верхнему носовому листу корпуса и отпустить.

е) проверить работу **заслонки**, для чего при работающем двигателе:

— повернуть рукоятку гидрораспределительного аппарата до установки стрелки рукоятки в зоне таблички **ЗАСЛОНКА** напротив надписи **ОТКР.**;

— оттянуть рукоятку на себя до упора, чтобы стрелка вошла в углубление панели, увеличить подачу топлива, выдержать **5—10 с** и отпустить. На панели в зоне таблички **ЗАСЛОНКА** должна загореться сигнальная лампа;



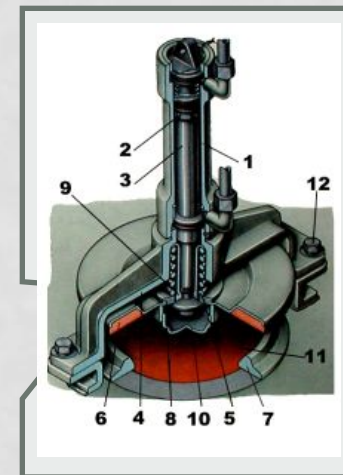
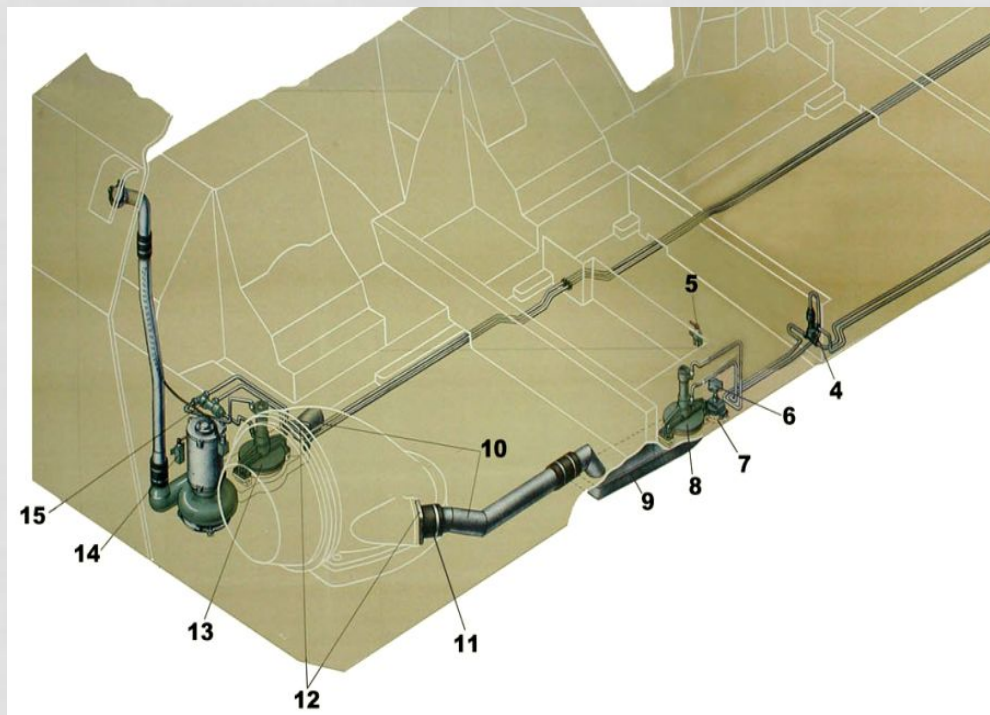
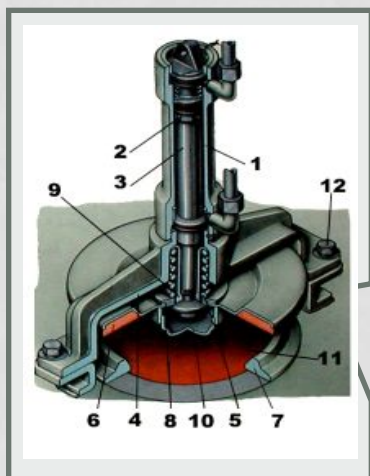


— повернуть рукоятку гидрораспределительного аппарата до установки стрелки рукоятки в зоне таблички **ЗАСЛОНКА** напротив надписи **ЗАКР.**;

— оттяните рукоятку на себя до упора, чтобы стрелка вошла в углубление панели, увеличьте подачу топлива, выдержите **5—10 с** и отпустите. На панели в зоне таблички **ЗАСЛОНКА** должна погаснуть сигнальная лампа;



ж) проверить закрытие *переднего* и *заднего клапанов* откачки водоотливной системы, расположенных в нише у герметичной перегородки справа от многоместного сиденья (передний клапан) и на днище в отделении силовой установки слева от водометного движителя (задний клапан), для чего при работающем двигателе:





ЗАКРЫТИЕ ПЕРЕДНЕГО КЛАПАНА

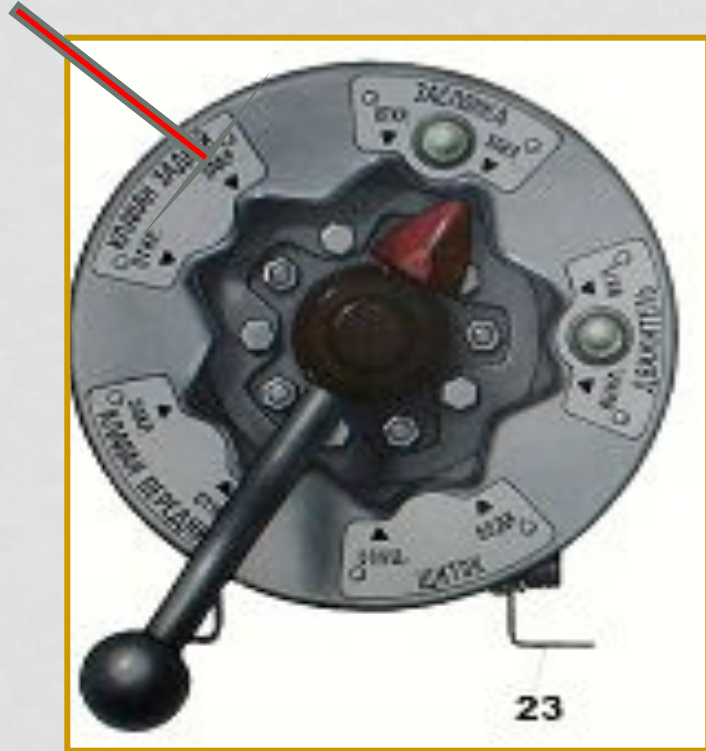


— повернуть рукоятку гидрораспределительного аппарата до установки стрелки рукоятки в зоне таблички **КЛАПАН ПЕРЕДН.** напротив надписи **ЗАКР.**;

— оттянуть рукоятку на себя до упора, чтобы стрелка вошла в углубление панели, увеличить подачу топлива, выдержать **5—10 с** и отпустить;



ЗАКРЫТИЕ ЗАДНЕГО КЛАПАНА



— повернуть рукоятку гидрораспределительного аппарата до установки стрелки рукоятки в зоне таблички **КЛАПАН ЗАДНИЙ** напротив надписи **ЗАКР.**;

— оттянуть рукоятку на себя до упора, чтобы стрелка вошла в углубление панели, увеличить подачу топлива, выдержать **5—10 с** и отпустить;



з) при высоте волны водной преграды более 0,5 м установить воздухозаборные трубы;



и) надеть спасательные жилеты;





к) закрыть клапан отсоса пыли из воздушного фильтра.

При приближении к водной преграде, на ходу:

а) установить давление воздуха в шинах 50кПа (0,5 кгс/см²), при этом снижение давления воздуха рекомендуется производить заранее, чтобы машина подошла к берегу водной преграды с указанным давлением воздуха и без остановки с ходу могла войти в воду. Учитывать, что для снижения давления воздуха в шинах с помощью воздушного редуктора от 300 кПа (3 кгс/см²) до 50 кПа (0,5 кгс/см²) требуется 5—6 мин, а при использовании крана экстренного выпуска воздуха — 2,5—3 мин;

б) проверить закрытие боковых люков.



Непосредственно перед входом в воду:

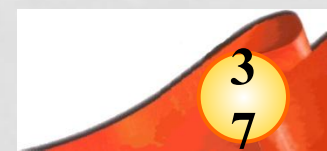
- закрыть клапан отсоса пыли из воздушного фильтра;
- включить передние мосты, понижающую передачу в раздаточной коробке;
- открыть заслонку водометного движителя;
- закрыть крышку воздухопритока и воздухоотвода;
- поднять волноотражательный щиток.





3 УЧЕБНЫЙ ВОПРОС

**Техническое обслуживание
оборудования для
преодоления водных
преград.**





Техническое обслуживание БТР-80

Для поддержания машины в технически исправном состоянии при ее эксплуатации предусмотрены следующие виды технического обслуживания:

- контрольный осмотр перед каждым выходом машины (КО) (оперативная продолжительность при одновременной работе трех человек 0,15 – 0,16 ч трудоемкость КО — 0,45—0,48 чел. ч);
- контрольный осмотр на остановках (КО);
- ежедневное техническое обслуживание (ЕТО) — после каждого выхода машины независимо от пробега (оперативная продолжительность при одновременной работе трех человек 1,1 – 1,6 ч трудоемкость ЕТО — 2,8—2,9 чел. ч);
- техническое обслуживание № 1 (ТО № 1) — через каждые 2000 км пробега (оперативная продолжительность при одновременной работе трех человек 1,8 – 2,0 ч трудоемкость ТО № 1 — 4,9—5,1 чел. ч);



Техническое обслуживание БТР-80

Для поддержания машины в технически исправном состоянии при ее эксплуатации предусмотрены следующие виды технического обслуживания:

— техническое обслуживание № 2 (ТО № 2) — через каждые 6000 км пробега (средняя оперативная продолжительность при одновременной работе трех человек 6,4 – 6,6 ч трудоемкость ТО № 2—14,0—14,5 чел. Ч);

— техническое обслуживание № 2 (ТО № 2) — через каждые 12000 км пробега (средняя оперативная продолжительность при одновременной работе трех человек 9,0 – 9,2 ч трудоемкость ТО № 2 — 26,9—27,1 чел. ч);

— сезонные технические обслуживания (СО) — при подготовке машины к эксплуатации в летних и зимних условиях.



Контрольный осмотр перед каждым выходом машины

9. Проверить, завернуты ли пробки в днище машины и закрыты ли клапаны водоотливной системы.

17. Проверить исправность сигнальных ламп: ПОЖАР, ВОДА В КОРПУСЕ, ПЕРЕГРЕВ ВОДЫ В ДВИГАТЕЛЕ, МАСЛЯНЫЙ ФИЛЬТР, ТОРМОЗ, ГОТОВНОСТЬ К ПУСКУ. УКАЗАТЕЛЬ ПОВОРОТА, СТОЯНОЧНЫЙ ТОРМОЗ, БОКОВЫЕ ЛЮКИ, ВОДОМЕТ ВКЛЮЧЕН, ЗАСЛОНКА ВОДОМЕТА, ДАВЛЕНИЕ МАСЛА (в двигателе), ДАВЛЕНИЕ МАСЛА В РК.

Технические требования и указания по их выполнению:

При нажатии на кнопку КОНТРОЛЬ ИСПРАВНОСТИ СИГНАЛЬНЫХ ЛАМП, расположенную на щитке приборов, должны загореться соответствующие лампы.

Включением прерывателя поворота. Включением тормоза.

Открытием боковых люков. Включением водометного движителя. Открытием заслонки. Включением аккумуляторных батарей.



Контрольный осмотр на остановках

В предвидении плава:

- проверить, завернуты ли пробки в днище машины и закрыты ли сливной и перепускной клапаны, а также лючок в днище корпуса;
- проверить включение и работу водометного движителя, открытие и закрытие волноотражательного щитка, заслонки водомета и клапанов откачки.

Ежедневное техническое обслуживание (ЕТО)

После плава:

- проверить наружным осмотром состояние лопастей гребного винта;
- в случае подтекания масла проверить уровень и при необходимости дозаправить маслом водометный движитель.



Проверить исправность сигнальных ламп:

ПОЖАР, **ВОДА В КОРПУСЕ**, ПЕРЕГРЕВ ВОДЫ В ДВИГАТЕЛЕ, МАСЛЯНЫЙ ФИЛЬТР, ТОРМОЗ, ГОТОВНОСТЬ К ПУСКУ. УКАЗАТЕЛЬ ПОВОРОТА, СТОЯНОЧНЫЙ ТОРМОЗ, БОКОВЫЕ ЛЮКИ, **ВОДОМЕТ ВКЛЮЧЕН**, **ЗАСЛОНКА ВОДОМЕТА**, ДАВЛЕНИЕ МАСЛА (в двигателе), ДАВЛЕНИЕ МАСЛА В РК.

Водометный движитель и водооткачивающие средства.

Очистить выправляющий аппарат водомета и решетку приемного патрубка от грязи и проверить полноту и легкость открытия и закрытия заслонки водомета, поднятия и опускания волноотражательного щитка и клапанов откачки, а также включение и выключение водомета.



ТЕХНИЧЕСКОЕ ОБСЛУЖИВАНИЕ ТО №1 и ТО №2

При проведении ТО №1 и ТО №2 выполнить следующие работы.

Проверить исправность сигнальных ламп:

ПОЖАР, **ВОДА В КОРПУСЕ**, ПЕРЕГРЕВ ВОДЫ В ДВИГАТЕЛЕ, МАСЛЯНЫЙ ФИЛЬТР, ТОРМОЗ, ГОТОВНОСТЬ К ПУСКУ. УКАЗАТЕЛЬ ПОВОРОТА, СТОЯНОЧНЫЙ ТОРМОЗ, БОКОВЫЕ ЛЮКИ, **ВОДОМЕТ ВКЛЮЧЕН**, **ЗАСЛОНКА ВОДОМЕТА**, ДАВЛЕНИЕ МАСЛА (в двигателе), ДАВЛЕНИЕ МАСЛА В РК.

Водометный движитель и водооткачивающие средства.

Очистить выправляющий аппарат водомета и решетку приемного патрубка от грязи и проверить полноту и легкость открытия и закрытия заслонки водомета, поднятия и опускания волноотражательного щитка и клапанов откачки, а также включение и выключение водомета



*Спасибо за
внимание!*

