

# Правила оформления курсовых работ

При написании пояснительной записки используется шрифт Times New Roman, размер 14, начертание Обычный.

Запрещается использовать начертание Курсив, Подчеркивание и Полужирный.

## Параметры страницы:

Слева – 30,

Сверху и снизу – 25,

Справа – не менее 15.

Страницы нумеруют арабскими цифрами  
в верхнем правом углу.

# Структура магистерской работы

- титульный лист (2);
- реферат
- содержание;
- введение;
- 1 раздел;
- 2 раздел;
- 3 раздел;
- выводы;
- перечень ссылок или список использованных источников;
- приложения.

# Структурные части

Структурные части текстового документа начинают с нового листа.

Заголовки структурных единиц записываются по центру, большими буквами (содержание, введение, названия разделов, выводы, перечень ссылок).

Подразделы с красной строки и только первая буква большая.

Точки в конце заголовков не ставят.

# РАЗДЕЛ 1

## ОБЗОР И АНАЛИЗ СОВРЕМЕННЫХ ПАРАЛЛЕЛЬНЫХ ВЫЧИСЛИТЕЛЬНЫХ СРЕДСТВ



Одна строка отступа

### 1.1 Задачи учета компьютерных ресурсов



Одна строка отступа

Учет компьютерных ресурсов – составная часть управления компьютерным парком, сущность которого состоит в фиксации количества компьютеров организации.



Две строки отступа

### 1.2 Организация системы отчетов

Заголовки таких структурных частей, как

**Содержание, введение, выводы, список  
использованных источников**

не имеют порядкового номера

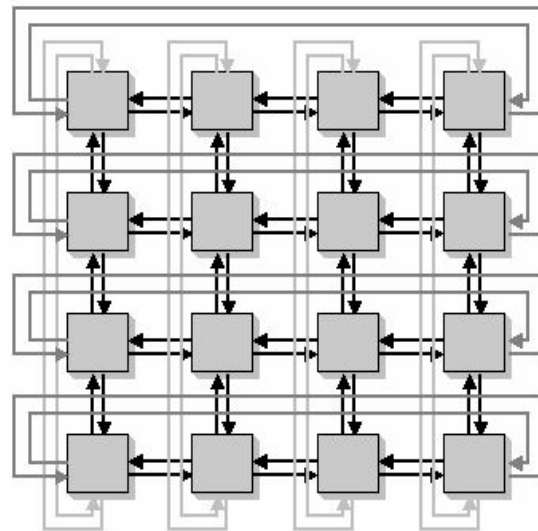
# Рисунки

- Рисунки располагают после первой ссылки на них в тексте или на следующей странице.
- Все рисунки обозначают словом “Рисунок” и нумеруют в пределах раздела арабскими цифрами.
- Номер состоит из номера раздела и порядкового номера рисунка, разделенных точкой.



# Пример рисунка

Учет компьютеров помогает в создании сводных таблиц аппаратного и программного обеспечения компьютерного парка организации. Это показано на рисунке 1.2



Одна строка отступа

Рисунок 1.2 - Топология 2D-тор

Одна строка отступа

Это позволяет выявить, какие программы требуют обновления версий


- Ссылки на рисунки не должны быть самостоятельным предложением. Слово «рисунок» при ссылке в тексте записывается без сокращения:

(рисунок 3.2)

как показано на рисунке 3.2

как видно из рисунка 3.2

Номер раздела



Номер рисунка в разделе



Рисунки отделяются от текста пустыми строчками (до рисунка и после названия)

# Таблицы

- Таблицы (даже если она одна в документе) нумеруют арабскими цифрами порядковой нумерацией в пределах всего раздела, за исключением таблиц, приводимых в приложениях.
- Номер таблицы состоит из номера раздела и порядкового номера таблицы, разделенных точкой, например, таблица 5.6 - шестая таблица пятого раздела.

- Таблица может иметь название, которое помещается над таблицей.
- Название должно быть кратким и отражать содержание таблицы.

- Таблицу помещают после первого упоминания о ней в тексте или на следующей странице.
- На все таблицы должны быть ссылки в тексте. При ссылках слово «таблица» следует писать без сокращений:

“... в таблице 1.3 ...”

или “...(таблица 2.1) ...”.

- Таблицу с большим количеством строк допускается переносить на другую страницу.

- Слово ” Таблица \_\_\_” указывают один раз справа над первой частью таблицы, над другими частями пишут: ”Продолж. табл. \_\_\_” с указанием номера таблицы.
- Включать в таблицу отдельную графу “Единицы измерений” не допускается.

Таблица 1.2

Табулированные значения  $\lambda$ 

Число наблюдений	$\beta = 0,95$	$\beta = 0,99$
30	1,3	1,7
50	1,1	1,6
100, 300, 500	1,0	1,5

# Формулы

- Символы, используемые для обозначения одного и того же понятия должны быть одинаковыми по всему тексту.
- Символы и числовые коэффициенты, входящие в формулы, расшифровываются в той же последовательности, в какой они приведены в формуле.
- Расшифровка приводится непосредственно под формулой.



- Формулы нумеруются арабскими цифрами в пределах раздела.
- Номер формулы состоит из номера раздела и порядкового номера формулы в разделе, разделенных точкой, и указывается на уровне формулы в круглых скобках в крайнем правом положении на строке.
- Например, третья формула второго раздела: (2.3).

- При переносе формулы с одной строки на другую номер ставят на уровне последней строки формулы.
- Ссылки на формулы указывают порядковым номером формулы в скобках, например “в формуле (2.3)”.

# Оформление фрагментов программного кода

Фрагменты кода оформляются двумя способами:

- 1) в виде рисунка (скриншот окна редактирования);
- 2) текстом, оформленным шрифтом Courier, 12 пт, межстрочный интервал 1, с двойным отступом слева

# Оформление кода (способ 1)

...

Виджет-провайдер описывается в ресурсах в папке res/xml:

```
<?xml version="1.0" encoding="utf-8"?>
<appwidget-provider
xmlns:android="http://schemas.android.com/apk/res/android"
    android:initialLayout="@layout/widget_small_4x1"
    android:minHeight="40dp"
    android:minWidth="250dp"
    android:updatePeriodMillis="0"
    android:widgetCategory="keyguard/home_screen" >
</appwidget-provider>
```

Рисунок 2.7 – Пример описания виджет-провайдера в ресурсах

# Пример оформления кода (способ 2)

...

Также следует обратить внимание на структуру файла, в котором хранятся все метки карты с описаниями. Это – xml-файл с именем placemarks.xml, в котором все объекты перечислены следующим образом:

```
<?xml version="1.0" encoding="utf-8"?>
<placemarks>
  <marker title="Название метки" descr='Краткое описание' lat="
Широта" lon="Долгота" mark="Категория" img="Изображение"
det='Детальное описание' subdescr="Дополнительный текст"></marker>
<marker ... ></marker>
</placemarks>
```

Такая структура позволяет легко наполнять базу новыми объектами и быстро получать из нее все необходимые данные внутри...

# ПРИЛОЖЕНИЕ

- Каждое приложение должно начинаться с нового листа с размещением вверху по середине слова “Приложение” и обозначения приложения.
- Обозначение приложений состоит из последовательных букв украинского алфавита (за исключением букв І, Э, З, Г,І, Ї, Й, О, Ч, Ђ), например: “Приложение А”, ” Приложение Б”.
- Одно приложение в текстовом документе также должно иметь обозначение.

- Текст каждого приложения при необходимости может быть разделен на разделы, подразделы, пункты и подпункты.
- Они нумеруются в пределах каждого приложения, начиная с обозначения приложения (буквы) и (через точку) цифрового обозначения номера раздела, подраздела и т.д.
- Например: А.3.1 - подраздел 3.1 приложения А.

- При ссылке на приложения в тексте пишут слово “приложение” полностью строчными буквами и указывают обозначение приложения,
- например: “... см. приложение А ...” или “... в приложении Б...”.



- Рисунки, таблицы и формулы, помещенные в приложении (даже если они в единичном экземпляре), нумеруют арабскими цифрами в пределах каждого приложения, например:
- “Рис. В.1” - первый рисунок приложения В;
- “Табл. Д.2” - вторая таблица приложения Д;
- формула (А.1) - первая формула приложения А.

- Если приложение есть отдельный документ, то возможен другой вариант оформления.
- Слово «ПРИЛОЖЕНИЕ» пишется по центру нового листа прописными буквами с указанием обозначения приложения.
- Затем также прописными буквами указывается название приложения.

- Пример1 оформления обязательного приложения
- Замечания нормоконтролера на след. слайде.

# Приложение А

## Замечания нормоконтролера

Таблица А.1 Замечания нормоконтролера

Страница	Обозначение	Содержание замечания

# Пример 2 оформления приложения



ПРИЛОЖЕНИЕ А  
ЭКРАННЫЕ ФОРМЫ

- С нового листа начинается текст приложения

# Перечень ссылок

- Перечень ссылок оставляется в том же порядке, в каком они впервые упоминаются в текстовом документе, т.е. порядковые номера библиографических описаний источников являются номерами ссылок на них в тексте.
- Если на источник (источники) даны ссылки только в приложении, то для них составляется отдельный перечень ссылок, располагаемый в конце этого приложения.

- Ссылки в тексте на источники информации указывают порядковым номером, проставляемым в квадратных скобках: [24].
- 
- Между текстом и ссылкой должен быть пробел.

# Списки

Списки формируют стандартными средствами текстового процессора (выделить, вызвать контекстное меню, выбрать «Маркеры» или «Нумерация»). Рекомендованный маркер: тире. Например:

Попав на главную страницу студии тестов, пользователь может:

- добавить тест;
- просмотреть структуру теста;
- изменить параметры теста;
- разблокировать или заблокировать тест;
- создать XML-файл, в котором будут храниться параметры теста, тестовые вопросы и ответы на них.



# Замечание

- Все, что отдельно не прописано, как в Стандарте по оформлению студенческих работ.
- Например, перечисления.