

Выпускная квалификационная работа

На тему: Проект механического участка по
изготовлению детали «Фланец кондукторный»

Выполнил: студент группы 13-1 ТМС Пустовалов Е.В.
Руководитель: Пекарский П.А.

Цель работы

Проект участка по изготовлению детали
«Фланец кондукторный».

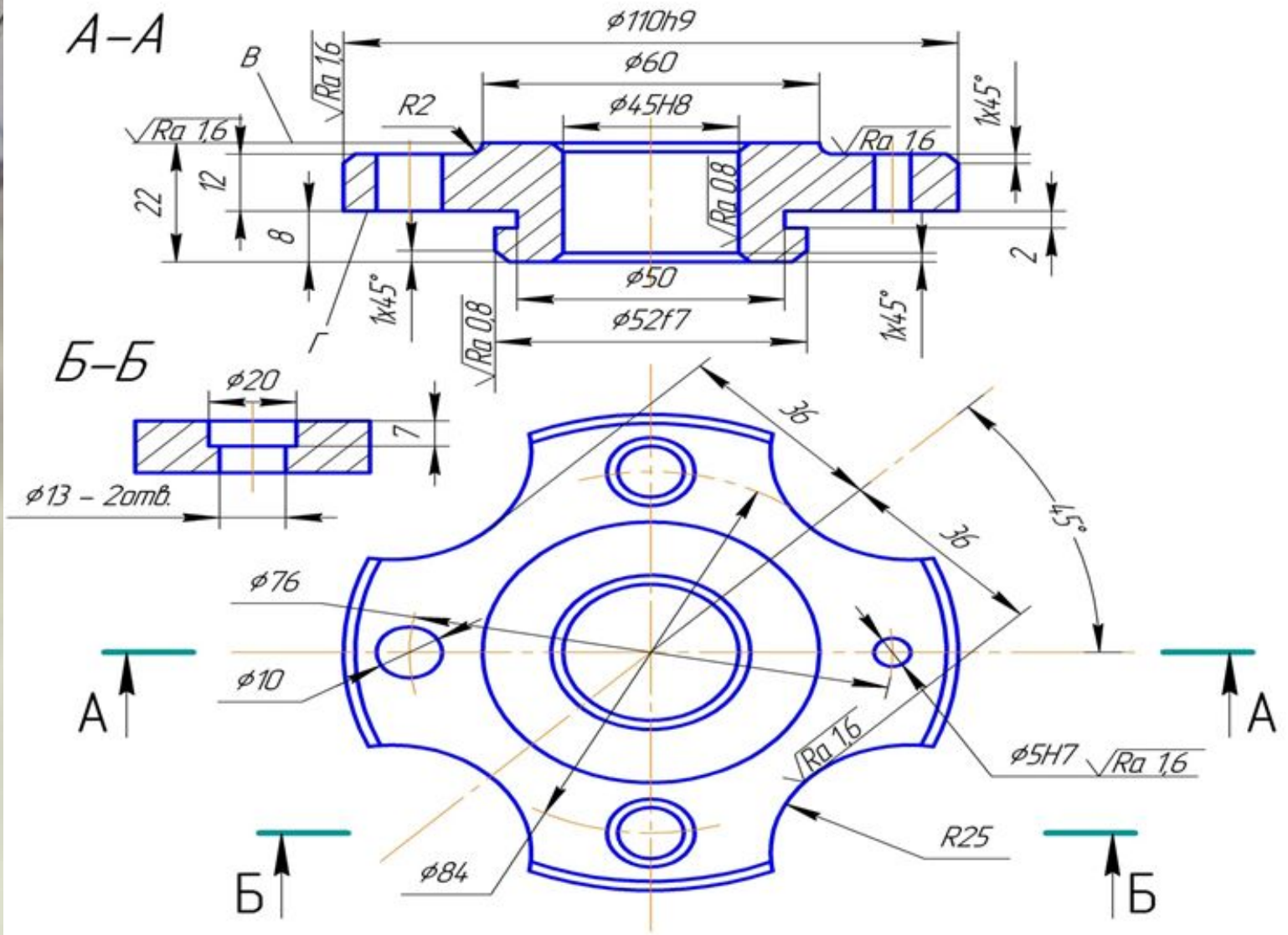
Задачи:

1. Выбор типа производства
2. Выбор заготовки
3. Составление технологического процесса
4. Проектирование специального приспособления
5. Проектирование нестандартного режущего инструмента
6. Проектирование плана участка

Исходные данные для проектирования:

- **Чертеж детали «Фланец кондукторный».**
- **Годовая программа выпуска – 55000 шт.;**
- **Режим работы предприятия-изготовителя –двухсменный**

✓ Ra 6,3 (✓)



1. $H12, h12, \pm \frac{IT12}{2}$
2. Острые кромки притупить

Назначение и конструкция детали

Деталь фланец кондукторный используется в станкостроении и предназначен для точной установки валов в корпусе (редуктора, коробки передач), поэтому к нему предъявляют высокие требования по точности, по биению и шероховатости.

Деталь имеет цилиндрическую форму с фланцевой частью, имеющей два отверстия под крепежные болты, предназначенные для крепления детали к стенке корпуса, и два отверстия под штифты, одно из которых выполняется с точностью по H7 квалитету. Выполнена наружная цилиндрическая поверхность, сопрягаемая со стенкой изделия, и внутренняя поверхность (отверстие) с допуском по f7 и H8.

Деталь имеет установочную базу - отверстие, полученное путем чернового и чистового растачивания а так же шлифования, и две измерительные базы - торцы детали. Благодаря этому на детали выполняются принципы постоянства баз. Конструкция детали позволяет совместить технологическую и измерительную базы, использовать одни и те же базы на большинстве операций. От качества изготовления фланцев зависит надежность и долговечность работы изделий.

Материал изготавливаемой детали

Марка: Сталь 45

Заменители: 40Х, 50, 50Г2

Класс: Сталь конструкционная углеродистая
качественная

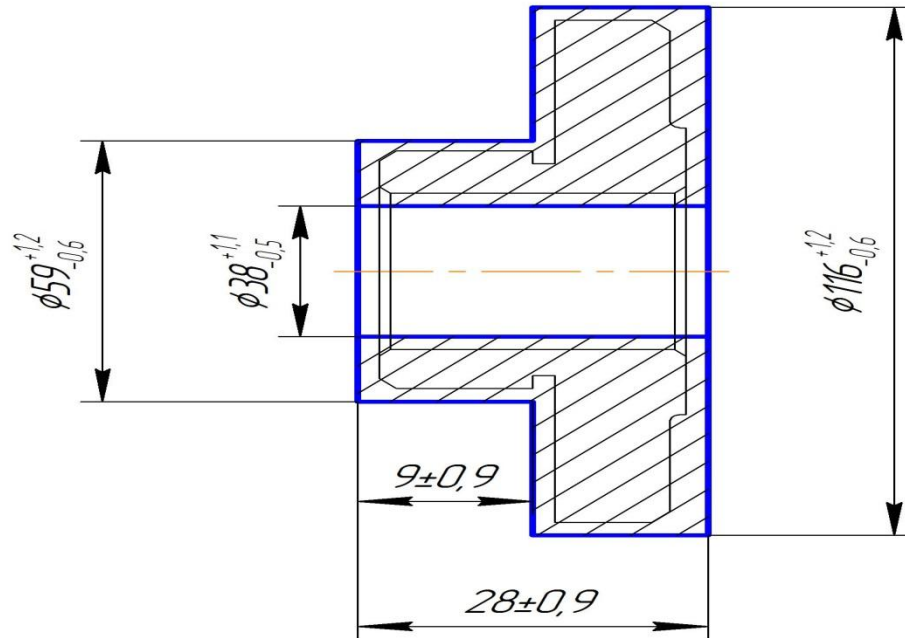
Использование в промышленности: вал-
шестерни, коленчатые и распределительные
валы, шестерни, шпиндели, бандажи,
цилиндры, кулачки и другие нормализованные,
улучшаемые и подвергаемые поверхностной
термообработке детали, от которых требуется
повышенная прочность.

Анализ технологичности конструкции детали

Деталь «Фланец кондукторный» является технологичной, т.к. отвечает следующим требованиям:

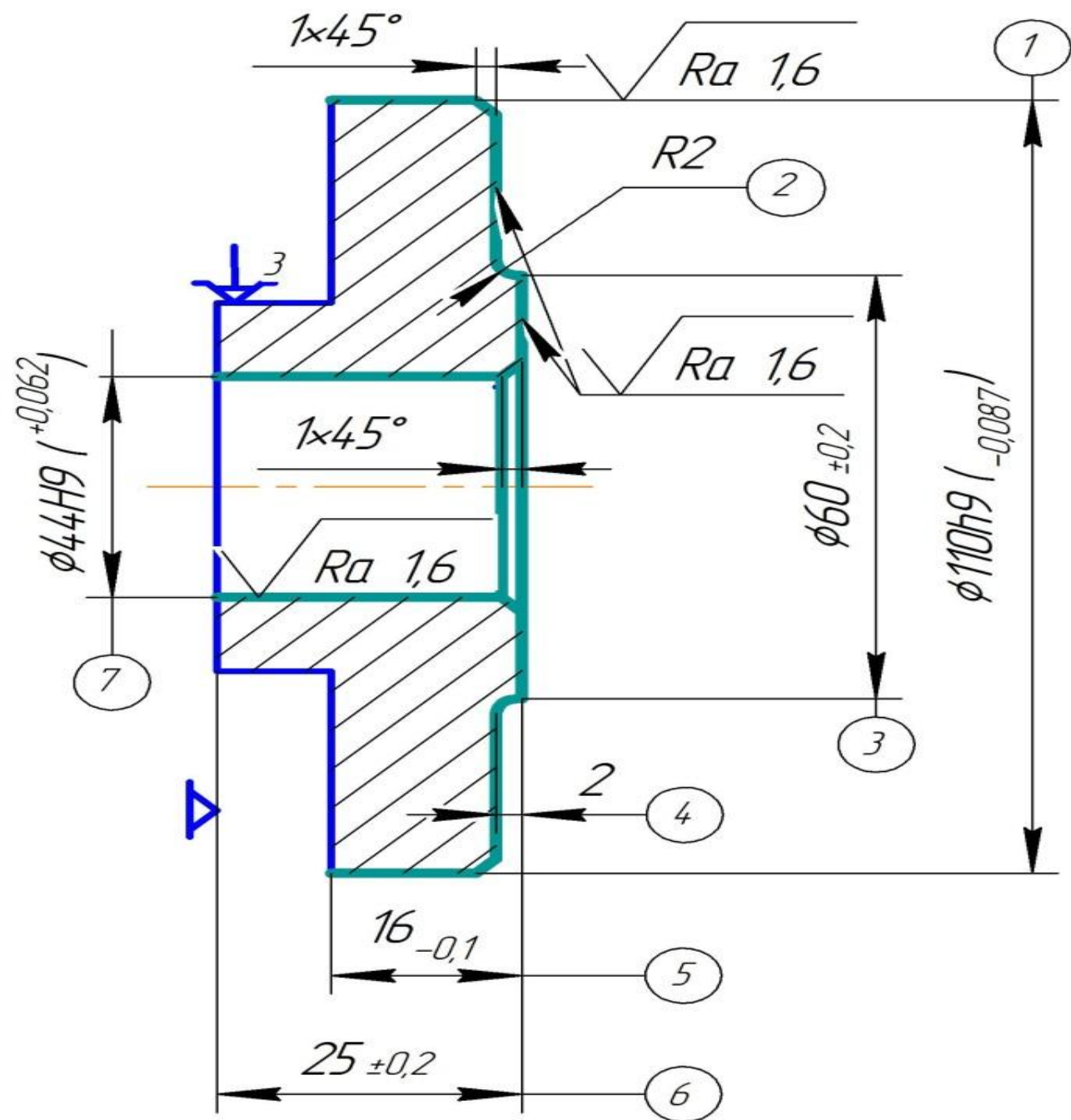
- Формы и размеры заготовки максимально приближены к форме и размерам детали;
- Деталь имеет необходимые для обработки технологические базы;
- При обработке есть возможность использовать необходимый инструмент;
- Жесткость детали обеспечивается достижением необходимой точности при обработке.

✓ $Ra\ 12,5\ (\checkmark)$

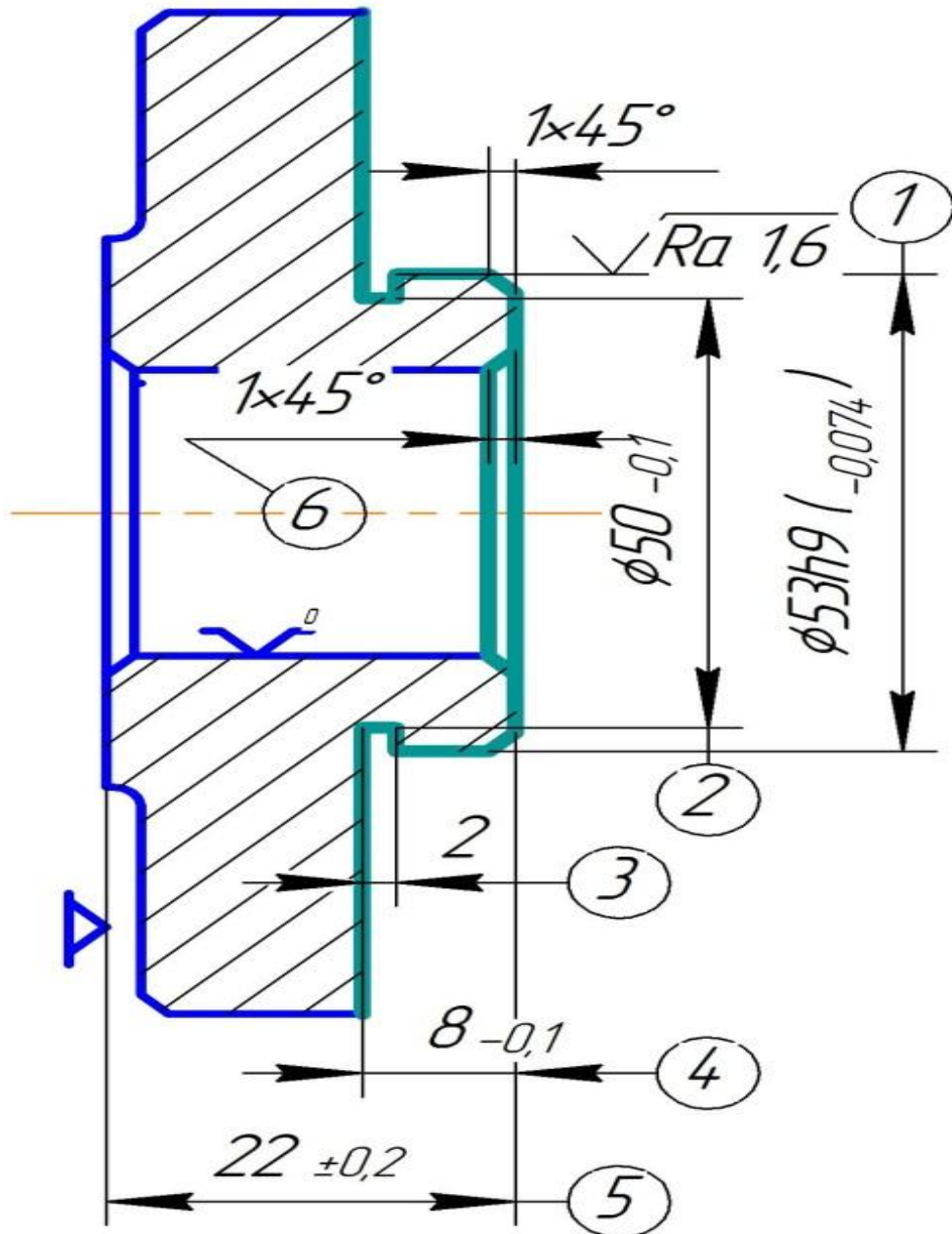


1. HB 190...200 МПа
2. Группа стали М1, степень сложности С2, класс точности Т4
3. Штамповочные уклоны наружных стенок 7° , внутренних 10°
4. Радиусы закругления 2мм

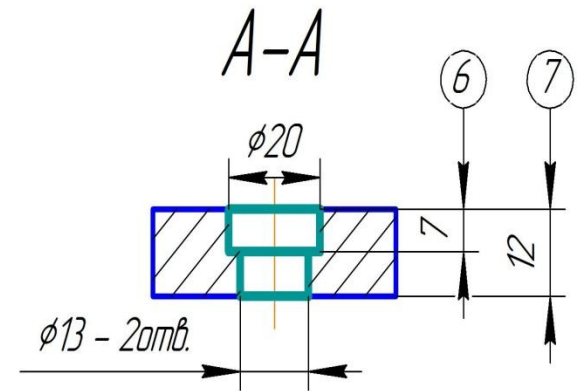
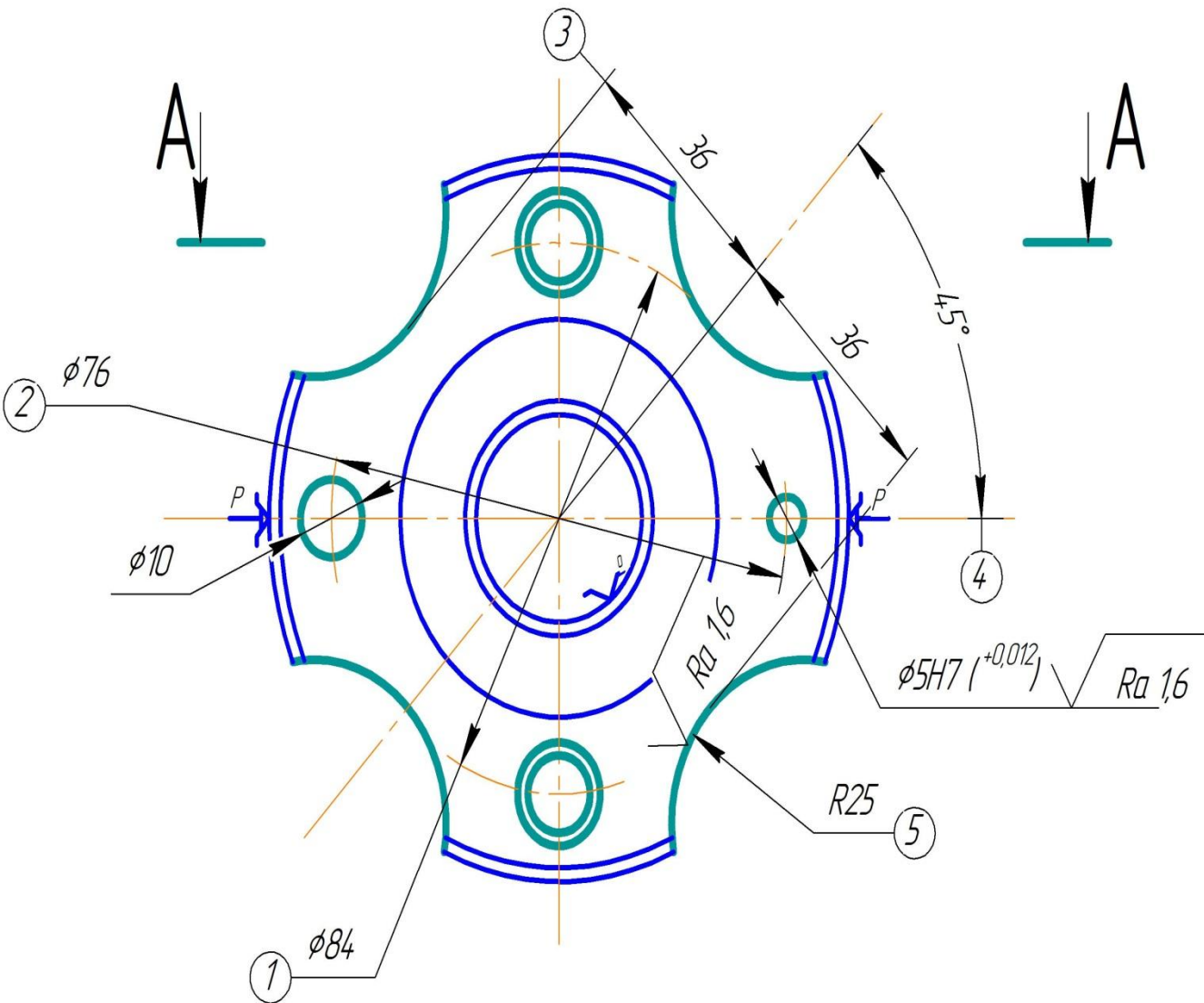
$\sqrt{Ra} 6,3 (\checkmark)$



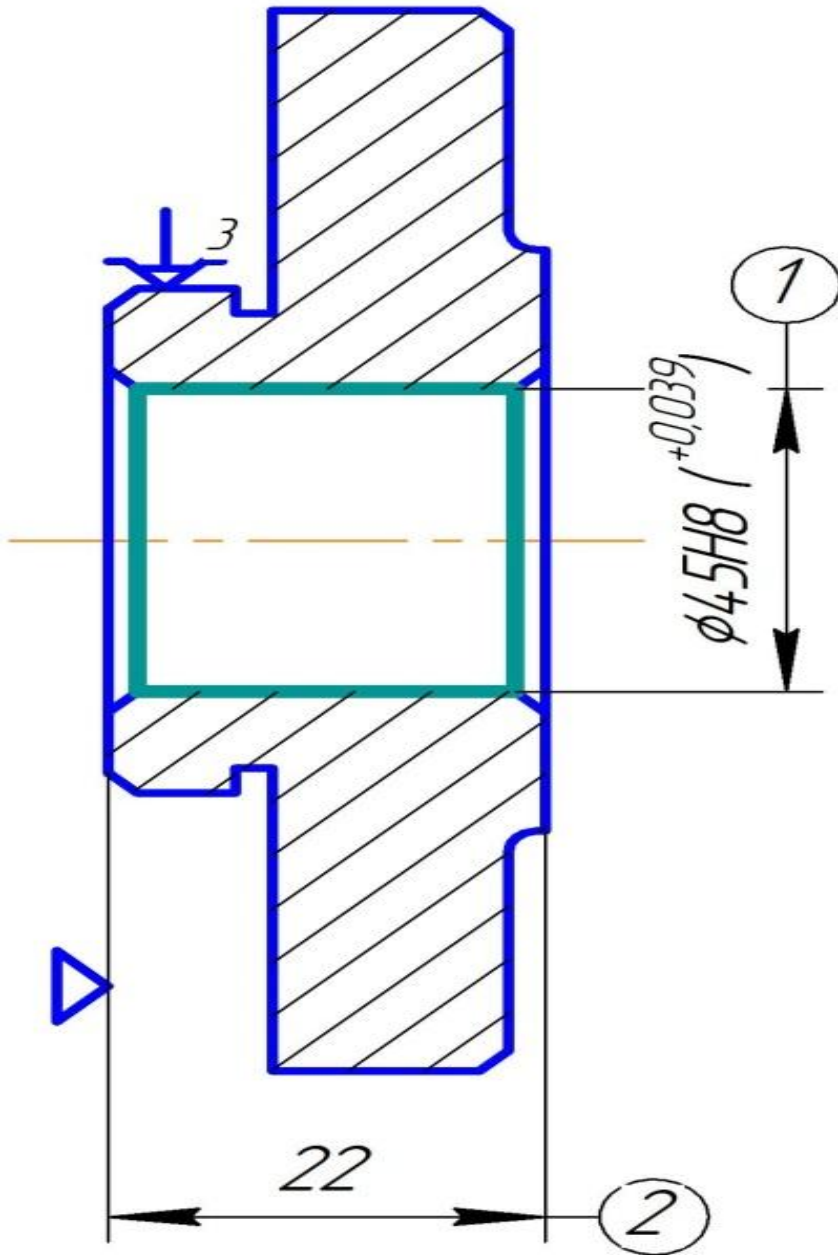
$\sqrt{Ra} 6,3 (\checkmark)$



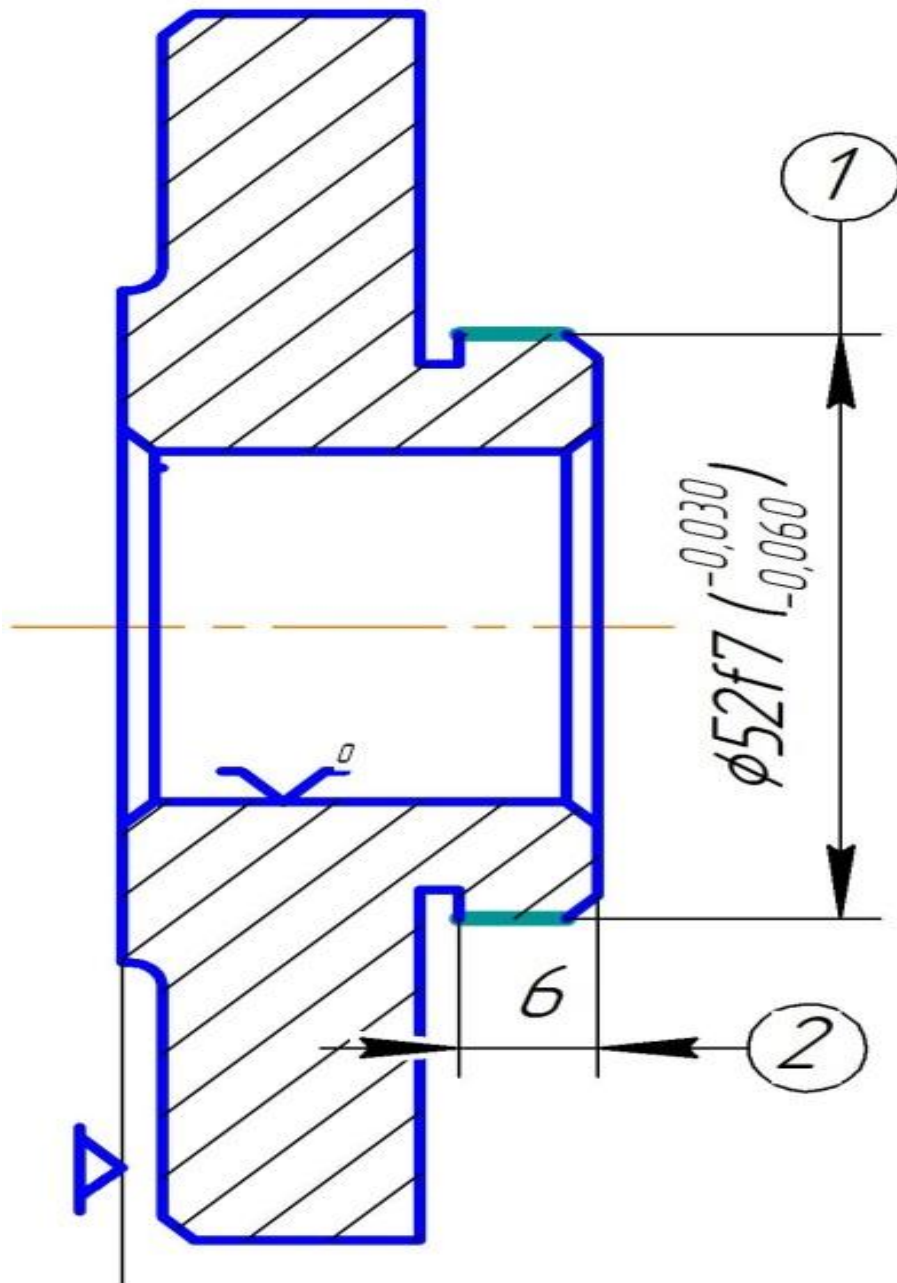
$\sqrt{Ra\ 6,3\ (\checkmark)}$

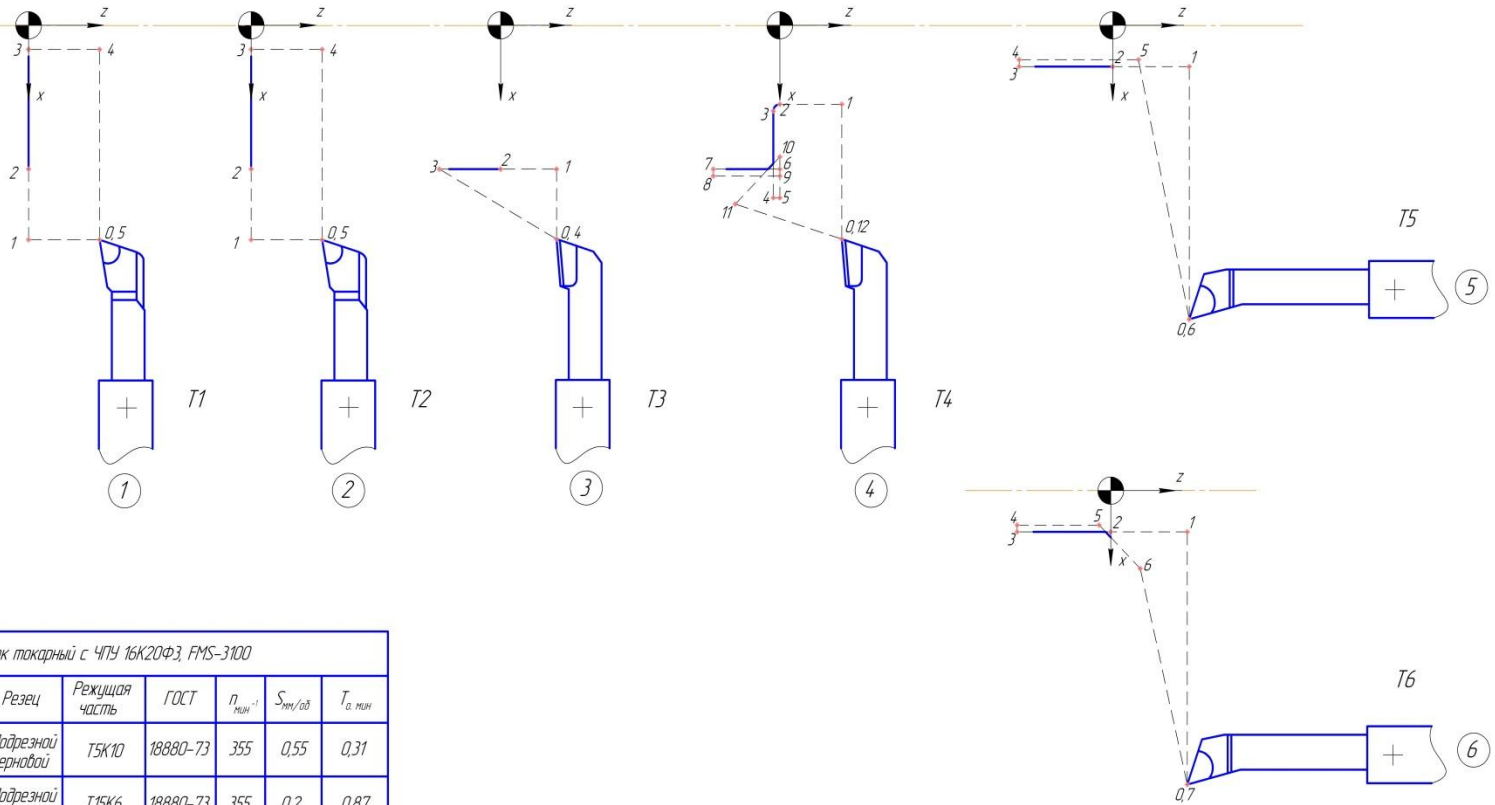
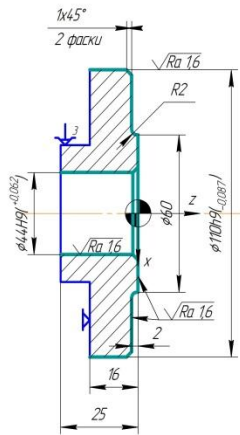


$\sqrt{Ra} 0,8 (\checkmark)$



$\sqrt{Ra} 0,8 (\checkmark)$

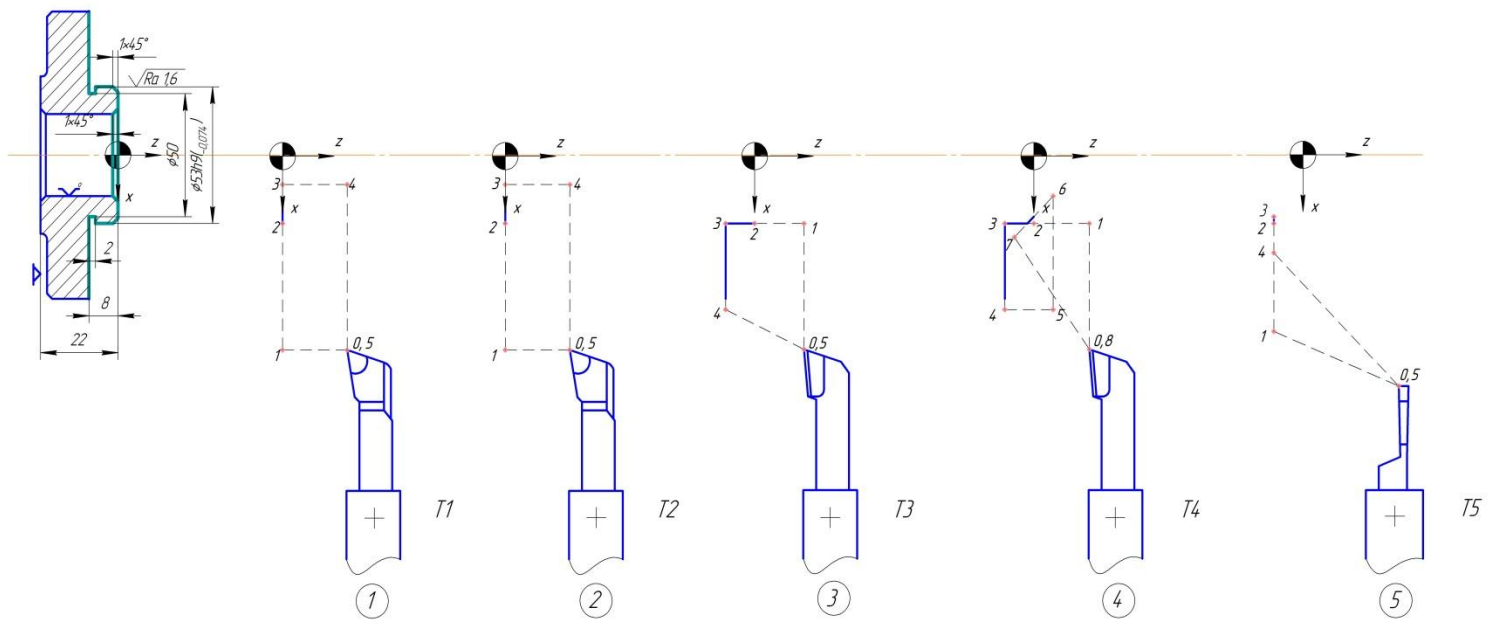




Станок токарный с ЧПУ 16К20Ф3, FMS-3100

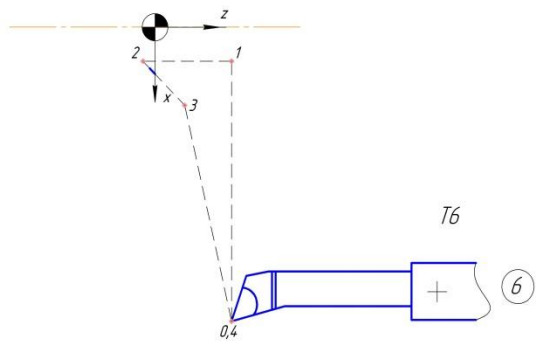
Операция	Инструмент	Резец	Режущая часть	ГОСТ	$v_{мин}^{-1}$	$S_{мин}/об$	$T_{о. мин}$
010	T1	Подрезной черновой	T5K10	18880-73	355	0,55	0,31
	T2	Подрезной чистовой	T15K6	18880-73	355	0,2	0,87
	T3	Проходной черновой	T5K10	18878-73	300	0,55	0,12
	T4	Проходной чистовой	T15K6	18878-73	400	0,2	0,62
	T5	Расточной черновой	T5K10	18882-73	355	0,27	0,30
	T6	Расточной чистовой	T15K6	18882-73	400	0,21	0,34

1519015Д.22.003 ДП			
Изм./Лист	№ докум.	Подп.	Дата
Разработ	Пустовалов ЕВ		
Проект	Лекарский ГА		
Техникр.			
Начинатр.	Серебрянников ИА		
Смет			
РТК на токарную операцию			Лист
Сталь 40X ГОСТ 8479-70			Масса
			0,96
			Масштаб
			2:1
			Лист
			Листов
			ПМК 13-1 ТМС



Станок токарный с ЧПУ 16К20Ф3, FMS-3100

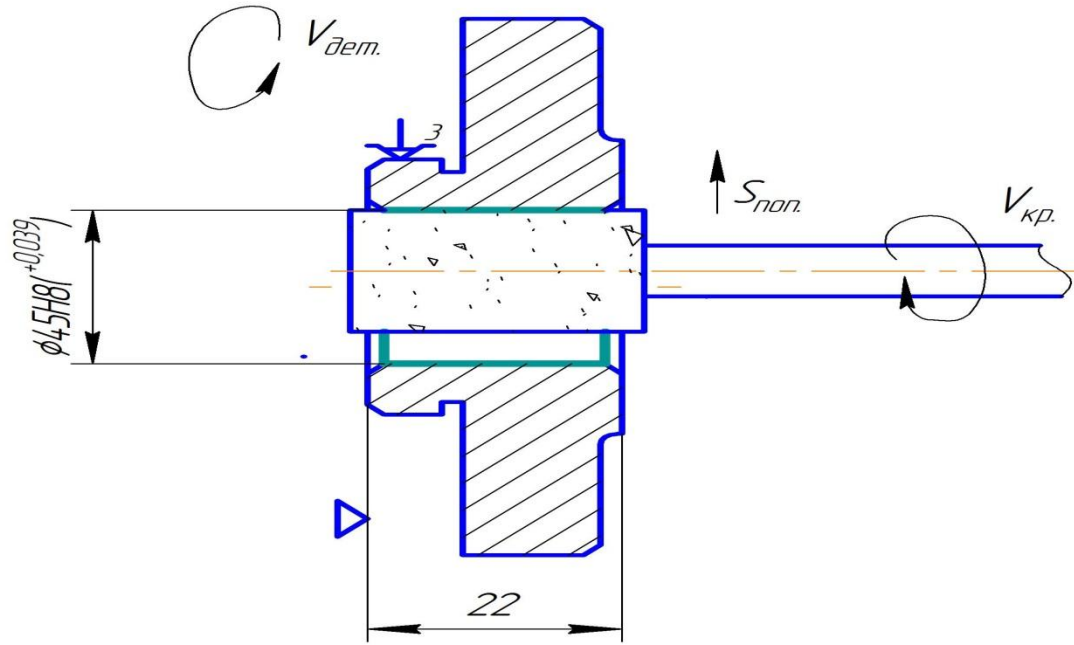
Операция	Инструмент	Резец	Режущая часть	ГОСТ	$v_{мин}^{-1}$	$S_{мин/об}$	$T_{в. мин}$
015	T1	Подрезной черновой	T5K10	18880-73	560	0,55	0,10
	T2	Подрезной чистовой	T15K6	18880-73	710	0,2	0,23
	T3	Проходной черновой	T5K10	18878-73	500	0,55	0,15
	T4	Проходной чистовой	T15K6	18878-73	800	0,2	0,27
	T5	Концовый специал	T15K6	18884-73	280	0,1	0,19
	T6	Расточной чистовой	T15K6	18882-73	800	0,21	0,02



1519015Д.22.004 ДП				Лист	Масса	Масштаб
Изм./Лист	№ докум.	Площ.	Дата	РТК на токарную операцию		
Разработ	Пустовалов ЕВ			0,96	2:1	
Проект	Лекарский ГА			Лист	Листов	
Техникр.				Сталь 40Х ГОСТ 8479-70 ПМК 13-1 ТМС		
Начерт.	Серебряников ИА			Копировал		
Электр.				Формат А2		

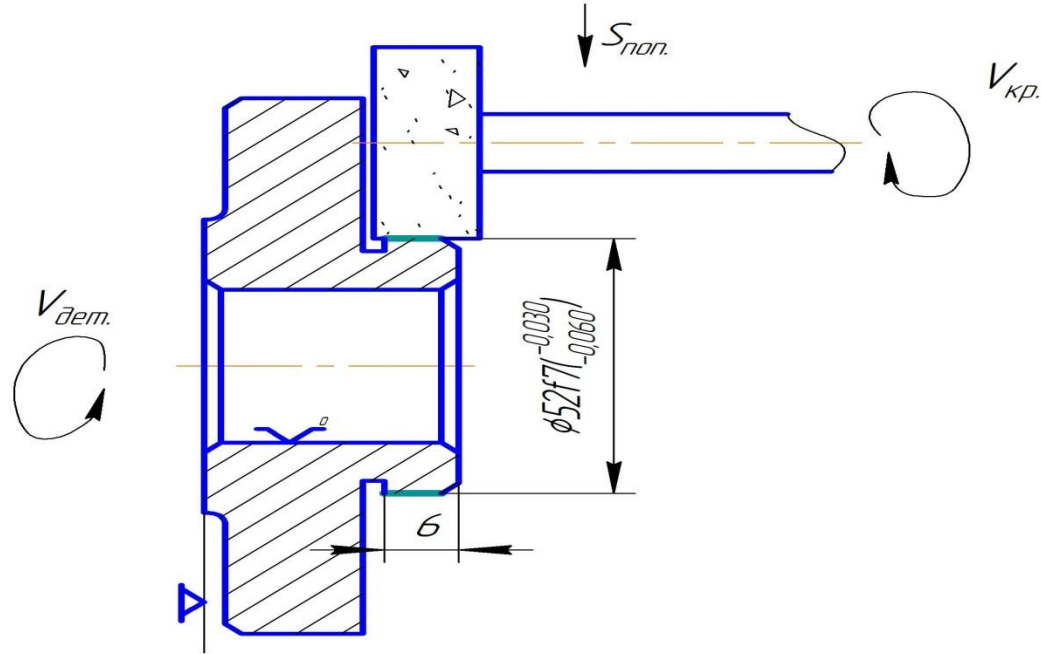
Лист № 1 из 1
 Дата: 15.08.2015
 Автор: [blank]
 Проверен: [blank]
 Утвержден: [blank]

✓ $Ra\ 0,8$ (✓)

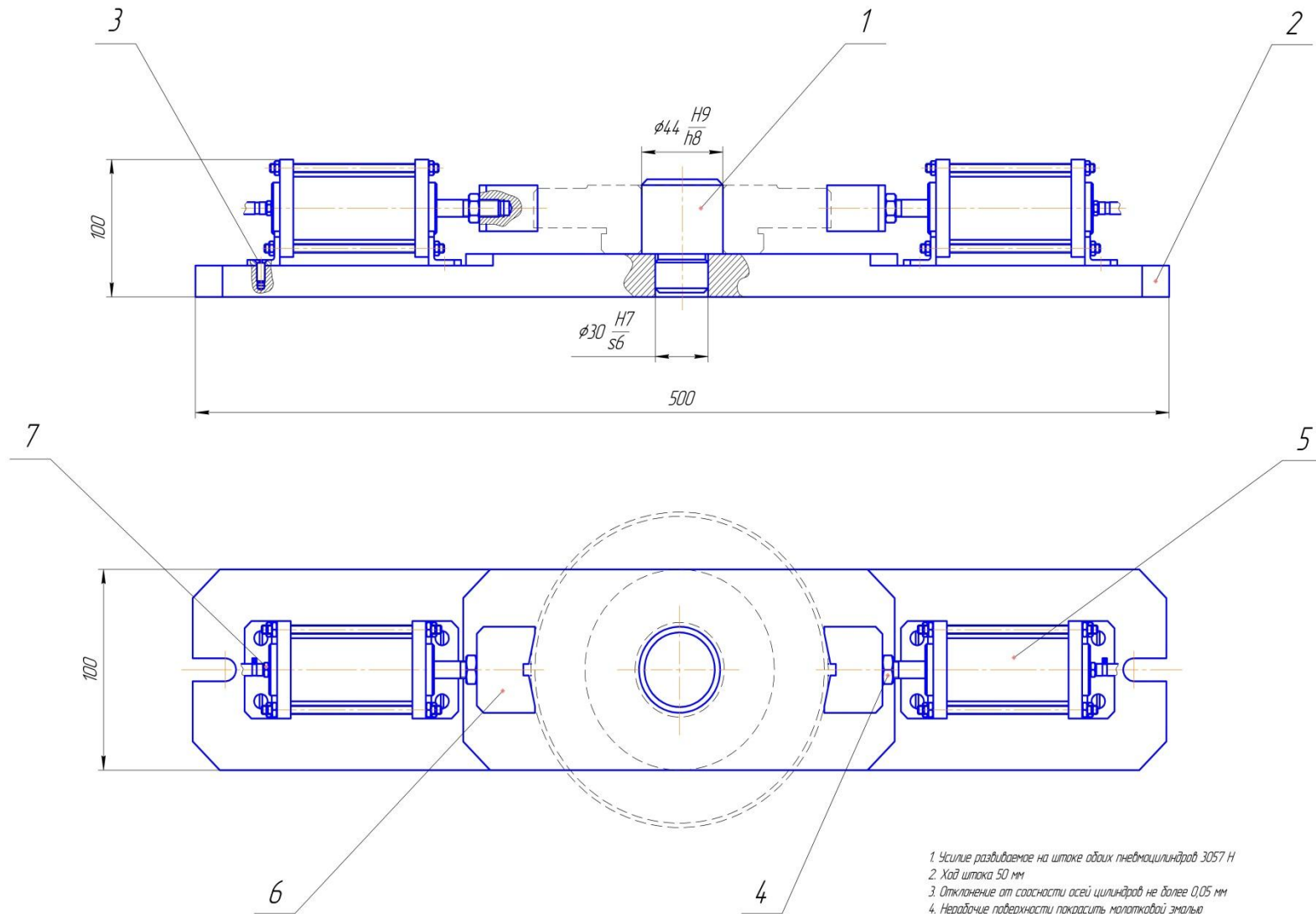


Операция	Станок	Инструмент	ГОСТ	$V_{кр.} \frac{м}{сек}$	$n_{мин}^{-1}$	$S_{мм/об}$	$t_{мм}$	$V_{дет.} \frac{м}{мин}$	$T_{о.} мин$
025	3К227А	круг ПП φ32x32x10 25А	2424-83	35	500	0,002	0,5	69	0,5

✓ Ra 0,8 (✓)

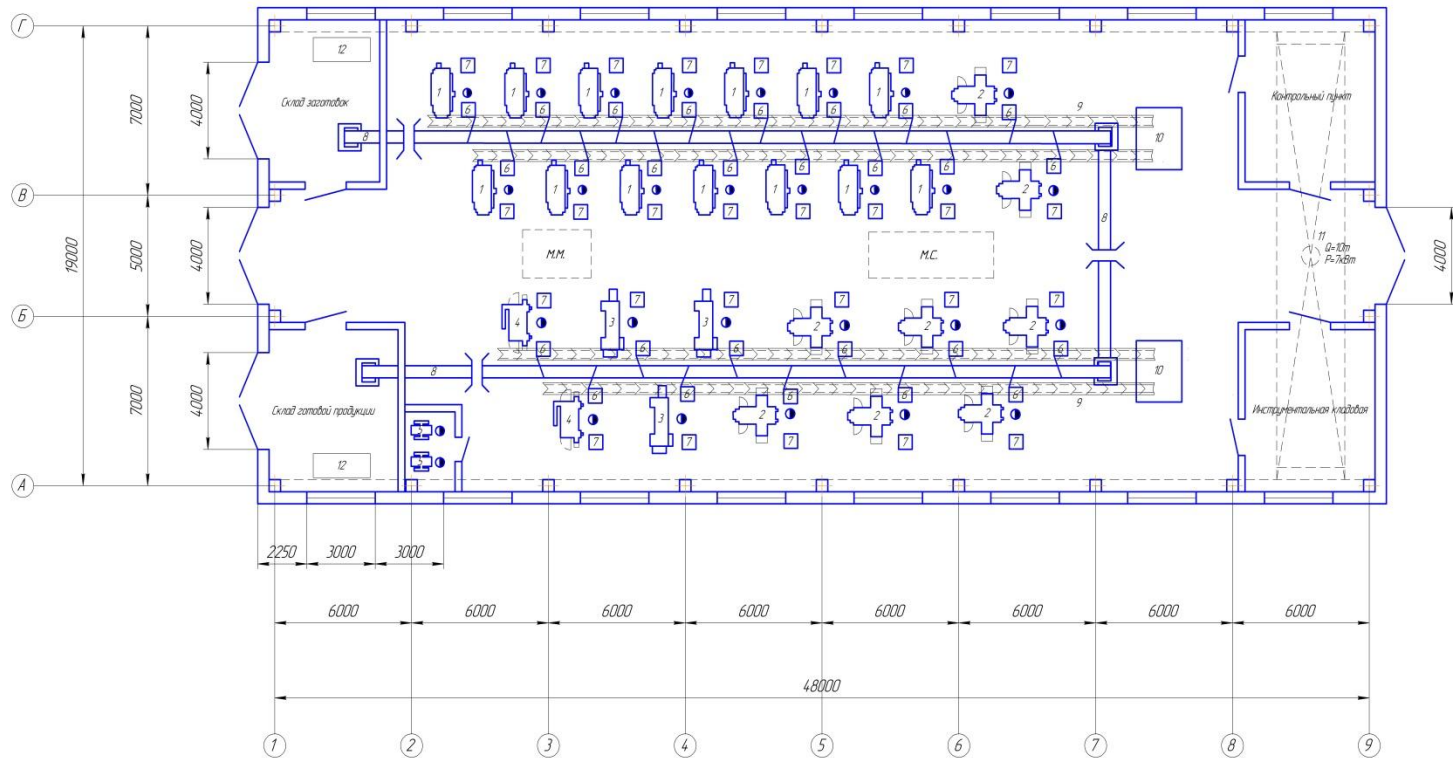


Операция	Станок	Инструмент	ГОСТ	$V_{\text{кр.}} \frac{\text{м}}{\text{сек}}$	$n_{\text{мин}}^{-1}$	$S_{\text{мм/од}}$	$t_{\text{мм}}$	$V_{\text{дет.}} \frac{\text{м}}{\text{мин}}$	$T_{\text{д.}} \text{ мин}$
ОЗО	ЗБ12	круг ПП $\phi 40 \times 10 \times 13$ 25А	2424-83	35	500	0,007	0,5	83	0,14



- 1. Устylie разбиваемое на штакте обoих пневмоцилиндров 3057 Н
- 2. Хoд штакта 50 мм
- 3. Отклонение от сoосности осей цилиндров не более 0,05 мм
- 4. Нерабочие поверхности покрасить матoлковой эмалью

						1519015Д.22.100 СБ ДП		
						Приспособление для сверления		
						Сборочный чертeж		
Изн./Лист	№ вoзв.	Пoдп.	Дата			Лист	Масса	Масштаб
Разрoд	Пoдoбoдoв ЕВ							1:1
Пpоd.	Лекарский ГИ					Лист	Листoв	
Т.кoнтp.								
Н.контp.	Серебрянников ИА							
Этп.								



Позиция	Наименование	Количество
1	Станок токарный с ЧПУ ВК20Ф3, PMS-3100	14
2	Станок вертикально-сверлильный с ЧПУ ЗР135Ф2, С72-3	8
3	Станок фугально-шлифовальный ЭК227А	3
4	Станок круглошлифовальный ЗС12	2
5	Станок заточной ЗЧ64	2
6	Привальный столик	27
7	Инструментальный шкаф	27
8	Конвейер ленточный	3
9	Кран для протараторов стружки	4
10	Контейнер для стружки	2
11	Кран настольный	1
12	Стол ОТК	2

Исполн.	Провер.	Утвержд.	Дата	Лист	Масштаб
				11	
1519015Д.22.010 ДП					
План участка					
ПМК 13-1 ТМС					



Спасибо за внимание!

