

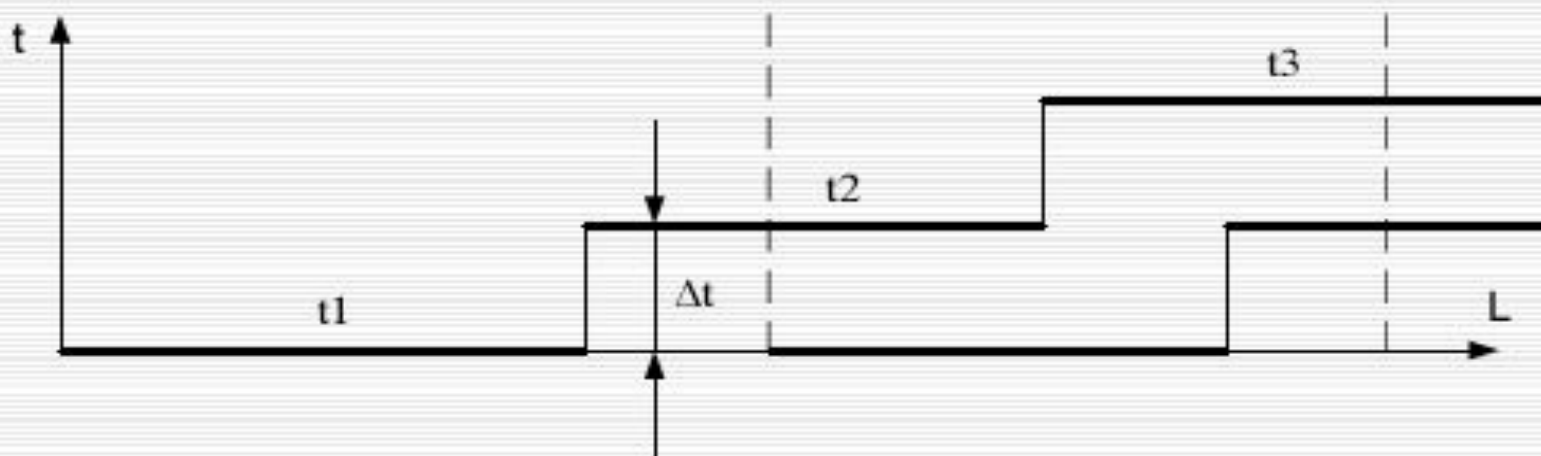
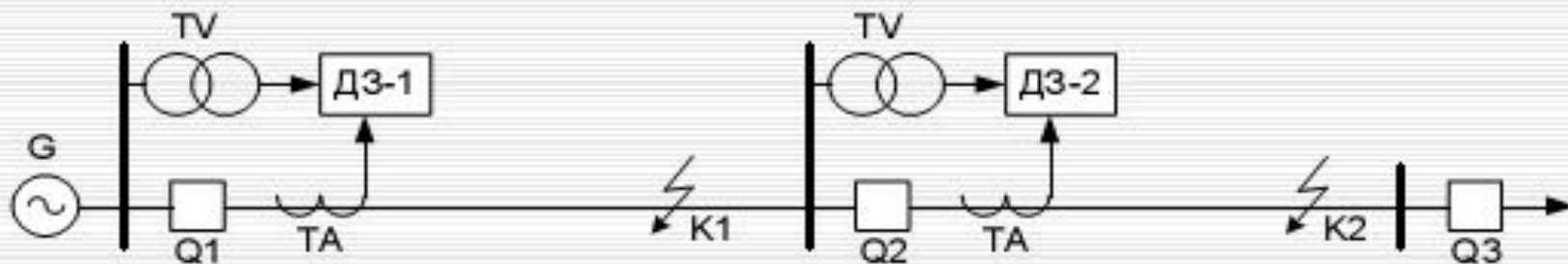
# Желідегі дистанциялық қорғаныс

## Қолдану аймағы

Желіде қиын конфигурациялы бірнеше МТЗН қоректендіру көздері селективтілікті қамтамасыз етпейді. Осындай жағдайда *дистанциялық қорғаныс* қолданылады.

Дистанциялық қорғаныс дегеніміз - қорғаныс құрылғысының орнындағы қ.т.-дың жоғалуының автоматты түрде уақыт тәуелділігімен өзгеруі. Дистанциялық қорғаныстың негізгі элементі болып дистанциялық бөлік, қ.т.-дың жоғалуын анықтаушы қорғаныс құрылғысының орны. Мұндай бөлікке кедергілік реле қолданылады.

# Дистанциялық қорғаныстың жұмыс жасау принципінің түсіндірілуі



$$Z_{\text{НОМ}} = \frac{U_{\text{НОМ}}}{I_{\text{НОМ}}};$$

$$Z_{\text{КЗ}} = \frac{U_{\text{КЗ}}}{I_{\text{КЗ}}};$$

$$Z_{\text{КЗ}} \leq Z_{\text{НОМ}}$$

# Дистанциялық қорғаныстың принципінің орындалуы

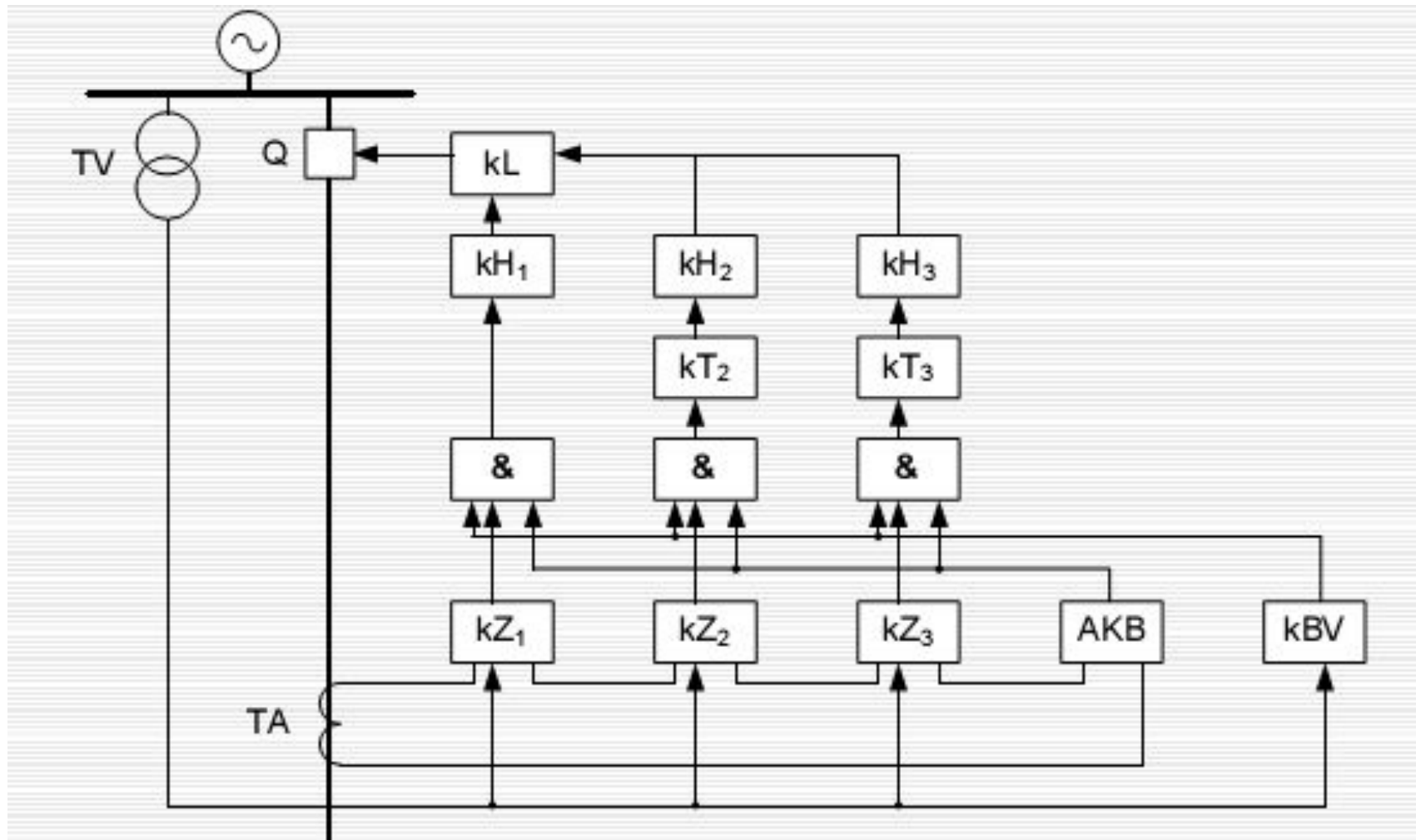
Қарапайым дистанциялық қорғаныс үш кезеңде орындалады.

1-кезең Шамамен желінің 85% қамтиды;

2-кезең Қорғаныс желісінің сенімді талабын таңдап алуын қамтиды;

3-кезең Жақын және алыс қашықтықтағы резервтегі тапсырысын орындайды.

# Дистанциялық қорғаныстың структуралық сұлбасы



# Дистанциялық қорғаныстың негізгі элементтері

**kZ1, kZ2, kZ3** – кедергілік релесі, сәйкесінше 1-ші, 2-ші және 3-ші кезеңдегі қорғаныстар;

**AKB** – тербелісті блоктан шығару;

**kBV** – Кернеу тізбегінің үзілуін блоктан шығару;

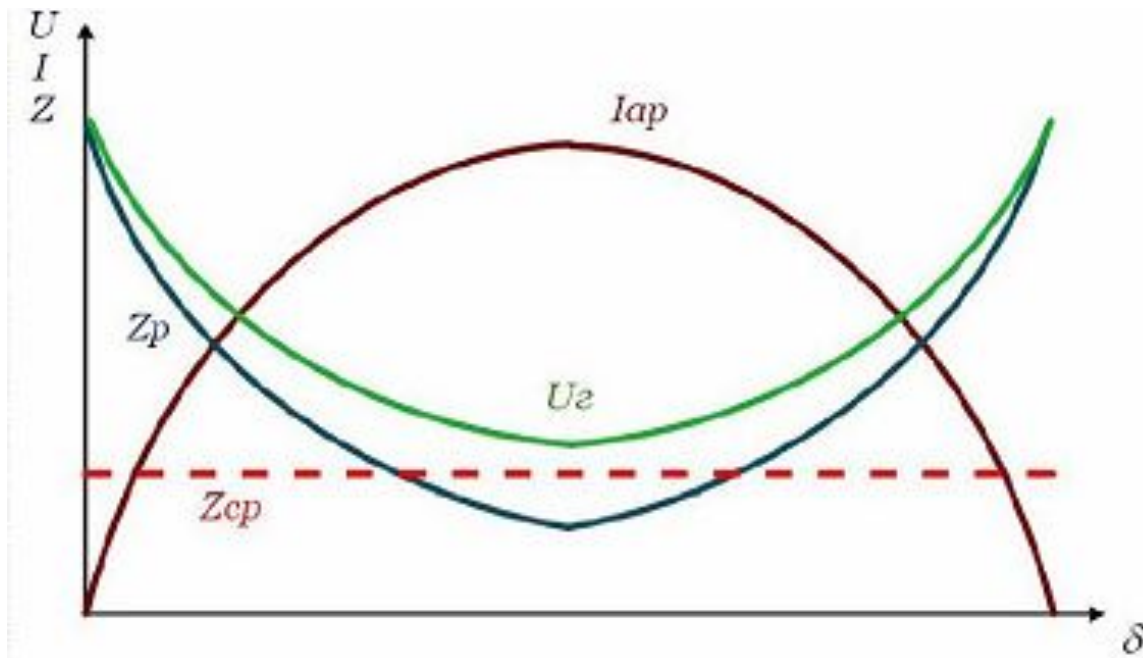
**&** - логикалық элемент «И». Яғни, 3 талап орындалғанда жұмыс жасайды;

**kT2, kT3** – сәйкесінше 2-ші және 3-ші кезеңдегі уақыт төзімділігі;

**kH1, kH2, kH3** – сигналдық реле сәйкесінше 1-ші, 2-ші және 3-ші кезеңдегі қорғаныс.

# Тербелісті блоктан шығарудың принципті орындалуы

Энергожүйенің паралельді жұмысының істен шығуын электростанцияның синхрондық жұмысы бұзады және асинхронды жүріс пайда болады, сәйкесінше ток және кернеудің периодты өзгеруіне әкеледі. (тербеліс бойынша)



# Тербелісті блоктан шығарудың принципті орындалуы

Тербелісті блоктан шығарудың принципті орындалуын 2 топқа бөлуімізге болады:

1. Қысқа мерзім ішінде аварияның болуын қ.т. Және тербелістер құрайды, мысалы кері токтың тізбектері;
2. Қ.т. Және тербелістер ток пен кернеудің жылдамдығының өзгеруін түсіндіреді.

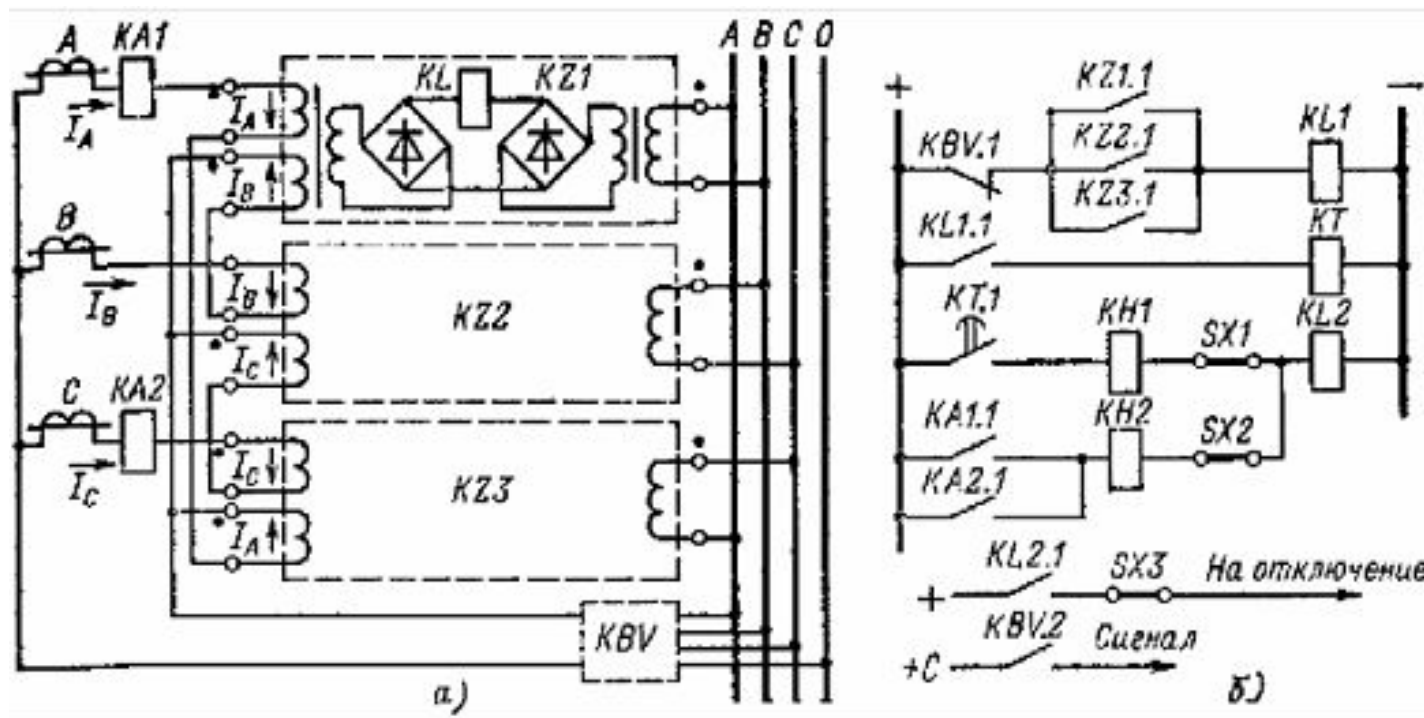
# Кернеу тізбектерінің бұзушылықтарын блоктан қорғау

Автоматты ажыратқыштардың ажыратуында ( немесе сақтандырғыштардың жануы), кернеу трансформаторының тізбегіне орнатылған, кернеу, кедергі релесінің тұжырымдалуы, едәуір төменгі нормальді көрсете алады. Ал ток бұрынғы қалпында қалады.

Жүктеменің тогына бұл қатынаста төмендетілген кернеулер істеуді кедергі және реленің аз көрсетілуі жалған жұмыс жасайды. Мұндай жалған әрекеттерден қорғап қалу үшін блоктар kVV қарастырылған.



# Ток кескіштігі бар дистанциялық қорғаудың бір саталы үш жүйелі маңызды сұлбасы



а) ток және кернеу тізбегінің сұлбасы;

б) тұрақты оперативті ток тізбегінің сұлбасы;

# Кедергілік реленің дистанциялық қорғанысының сипаттамасы

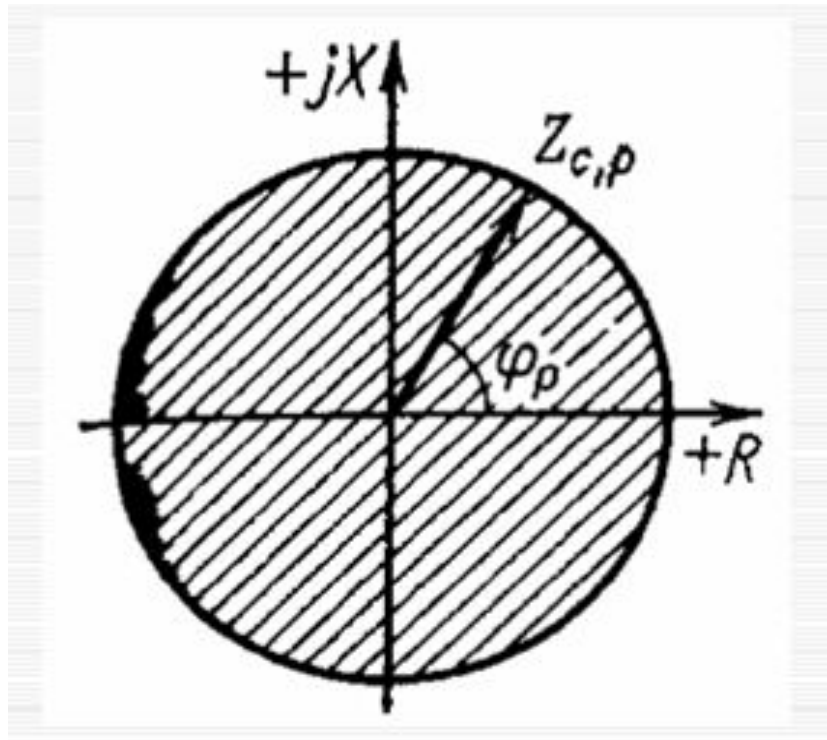
Толық кедергілік релесінің міндеттемесін график түрінде суреттеу ыңғайлы, көлденең осі  $R$  және тік осі  $X$  бойынша бөлуге болады.

$Z_{с.р.мах.}$  – кедергілік жұмыс істеуінің ең үлкен мәні.

$\delta$  (және  $\phi_{м.г.}$ ) – бұрыш, яғни  $Z_{с.р.} = Z_{с.р.мах.}$

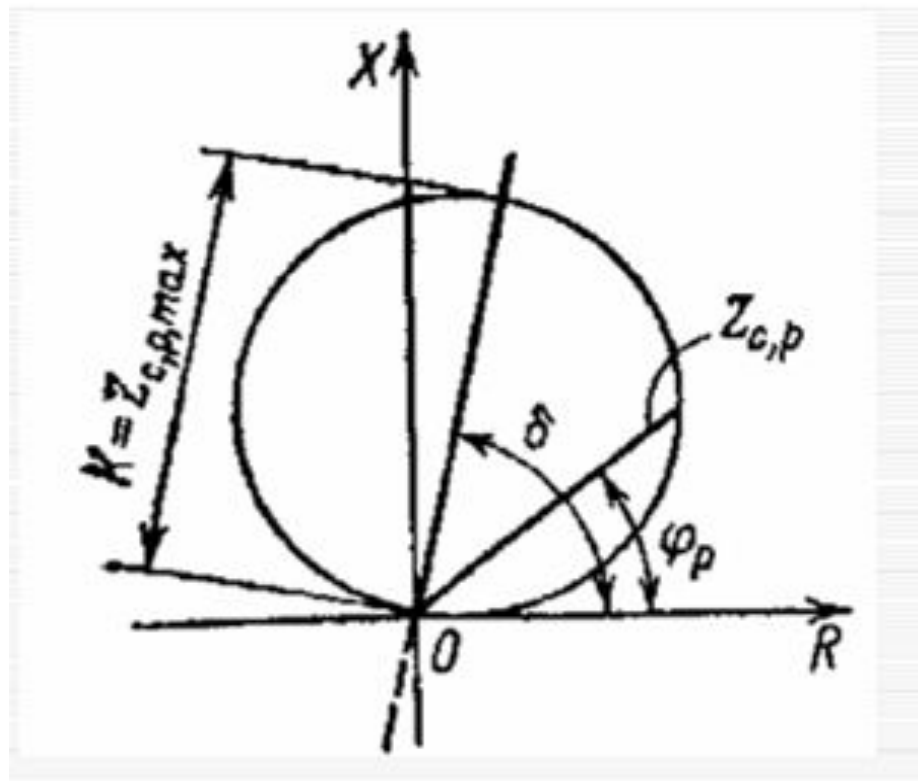
Кедергілік реленің бұрыш максималдығының сезгіштігі деп аталады. Мұндай бұрыштың мағынасын реле құрастыруда қабылданады. Қорғалған аймақ (немесе басқа форманың фигурасы) реле зонасының жұмыс жасауы болып табылады.

# Бағытталмаған толық кедергілік реле.

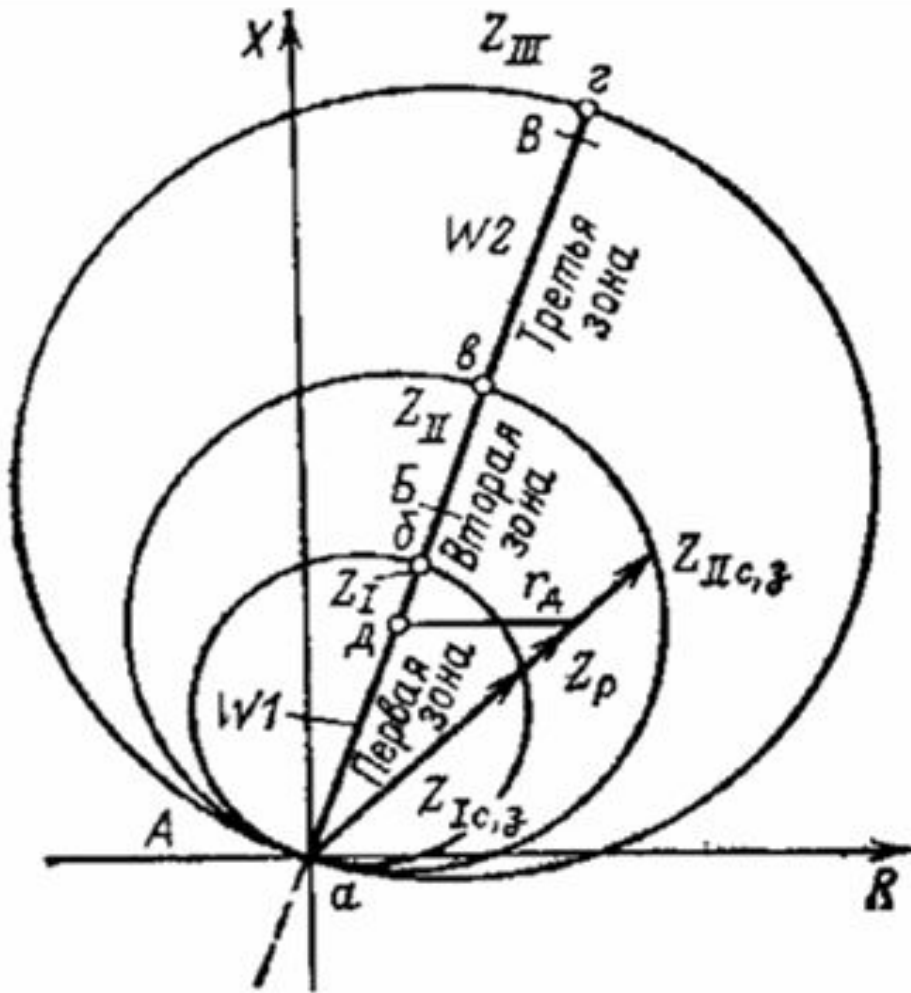


Кедергілік реле тұрақты шамада жұмыс жасайды, ток пен кернеудің бұрышына тәуелді болмайды.

# Бағытталмаған толық кедергілік реле.

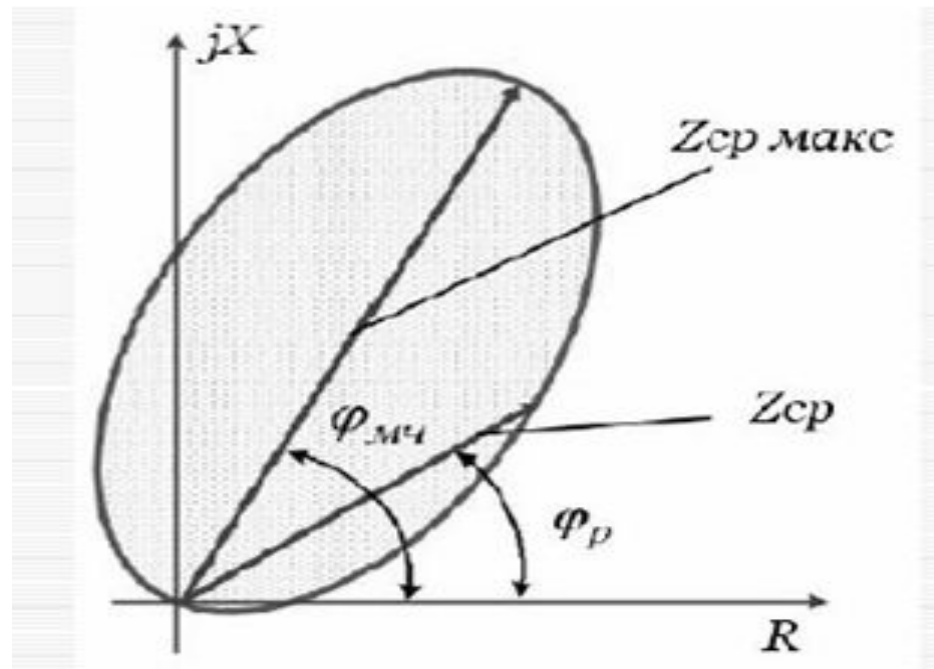


0-ші нүкте қорғалатын сызықтың басына сәйкес келеді. Өйткені реле мінездемесі бірінші ширекте орналастырылған, онда ол бағытпен жұмыс жасайды.



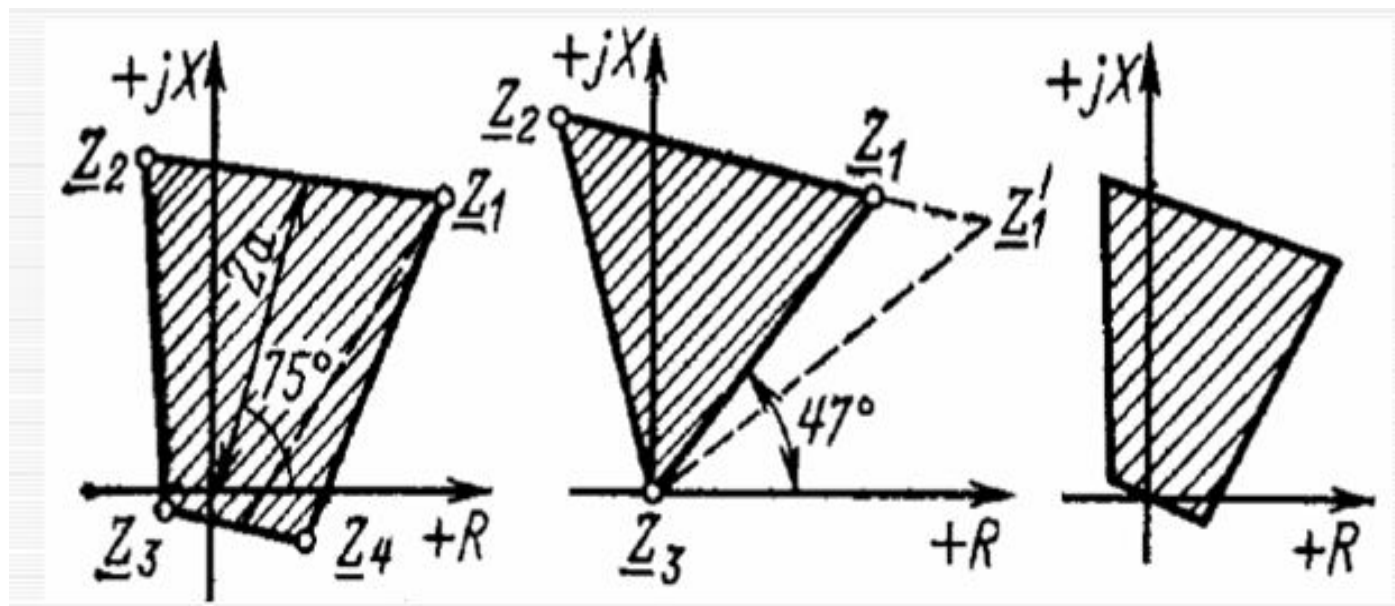
Үш жүйелі  
бағытталған  
толық кедергінің  
дистанциялық  
қорғанысының  
сипаттамасы

# Эллипс түрінде сипатталып, бағытталған реленің сипаттамасы



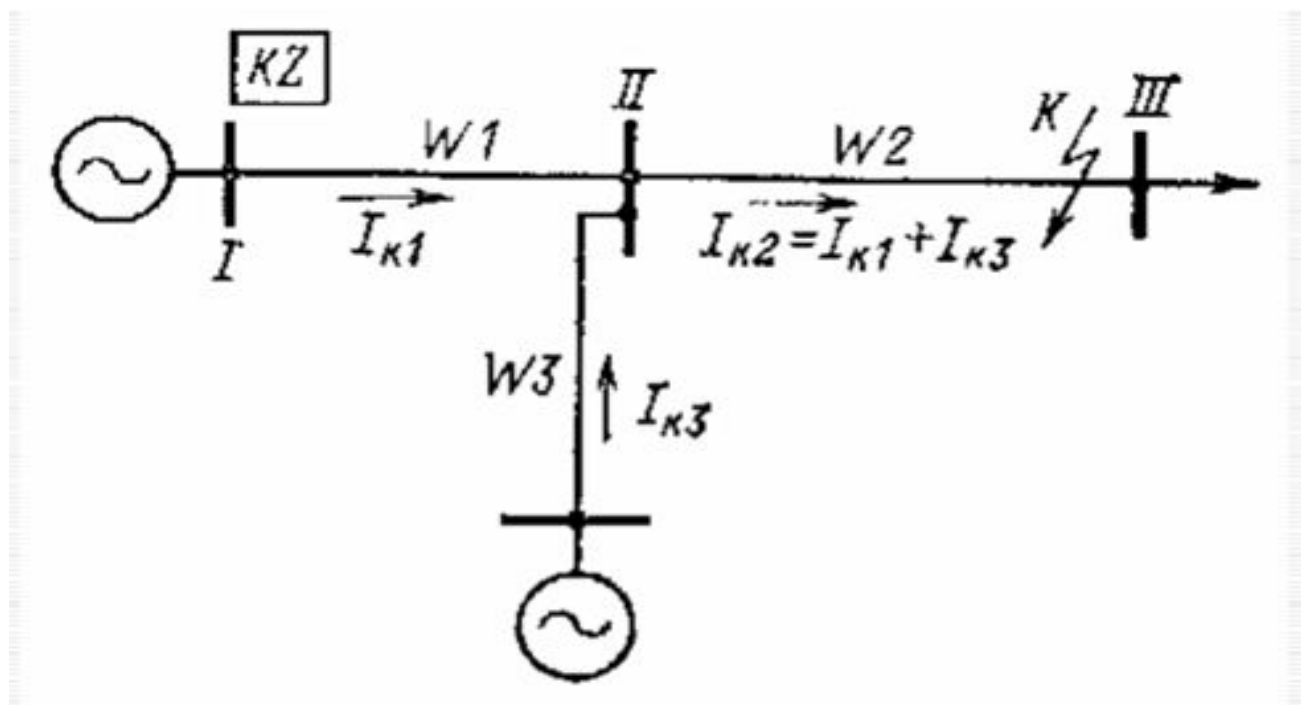
Үш жүйелі қорғаныстың жұмысын ұлғайту үшін жұмыс режимі және сезгіштігі қолданылады.

# Көпбұрышты типтегі реленің сипаттамасы



Соңғы үлгідегі сипаттаманың түрі. Сандық қондырғыларды қорғауда қолданылады. Басқа түрлеріне қарағанда көрсетілген сипаттама  $Z_{с.р.}$  орналасқан векторда көп жағдайда сәйкес келеді.

# Дистанциялық қорғаныстың параметрлік есебі



I-II аймақта үш жүйелі дистанциондық қорғаныс көрсетілген.



# Дистанциялық қорғаныстың параметрлік есебі

Кедергілік реленің бірінші кезеңінің жобасының іске қосылу аймағы подстанцияның қарама-қарсы шинасы қ.т. –дың шартын анықтайды.

$$Z_{C.3.}^{I.ct} = k_H \cdot Z_{W1}$$

$Z_{W1}$

Қорғаныс кедергісінің желісі;

$k_H$

Сенімділік коэффициенті (0,8-0,85 сәйкес келеді)

Бірінші кезең уақыт төзімділігінсіз орындалады.

$$t_{C.3.}^{I.ct} = 0$$

# Дистанциялық қорғаныстың параметрлік есебі

Кедергілік реленің екінші кезеңінің іске қосылу аймағы келесі шарттар бойынша анықталады.

1. Дистанциондық қорғаныстың желілерінің бірінші кезеңінің жобасы:

$$Z_{C.3.}^{II.ct} = k_H \cdot (Z_{W1} + k_H k_P Z_{C.3.}'^{I.ct})$$

$Z_{C.3.}'^{I.ct}$  W2 бірінші кезеңнің дистанциондық қорғаныс желісінің кедергісін іске қосылуы;

$k_P$  Ток реттегіш коэффициенті;

$$k_P = \frac{I_{K2}}{I_{K1}}$$

сәйкесінше

$I_{K1}, I_{K2}$

Қ.т. тогы. W1 және W2 желісі бойынша жүргізіледі. Қ.т. – дың соңғы желісі W2

# Дистанциялық қорғаныстың жалпы бағасы

## Артықшылықтары:

1. Қорек көзінің кез келген саны желідегі конфигурацияның селективтілігіне әсер етеді.
2. Қорғалынып отырған аймақтың бастапқы уақыт төзімділігі (85%);
3. МҚО-мен салыстырғанда жүктеме режимдері мен тербелістерден үлкен сезгіштікті байқауға болады.

## Кемшіліктері:

1. Реле мен сұлба бөлігінің қорғанысының қиындығы;
2. Барлық желі бойынша бір мезетте қ.т. –дың сөнуі мүмкін емес;
3. Тербеліс пен жүктеменің қажеттілігі.

Қолдану аймағы: негізгі қорғаныс жүйесі 110-220кВ, резервті жүйеде 500кВ.