

Национальный исследовательский Томский политехнический
университет Институт природных ресурсов
Кафедра бурения скважин



Монтаж и эксплуатация бурового оборудования

Курс лекций

**Автор: Епихин А.В.
ст. преп. каф. бурения скважин**

Томск-2015

Г.



Модуль 7

Лекция

№13

- **Оборудование строительства скважин на море и в Арктике**
- **Проектирование и расчет оборудования строительства скважин на море**



Особенности

Условия окружающей среды
(низкие температуры, ветер, состав воды, морские глубины, в
Арктических
условиях – оледенение)

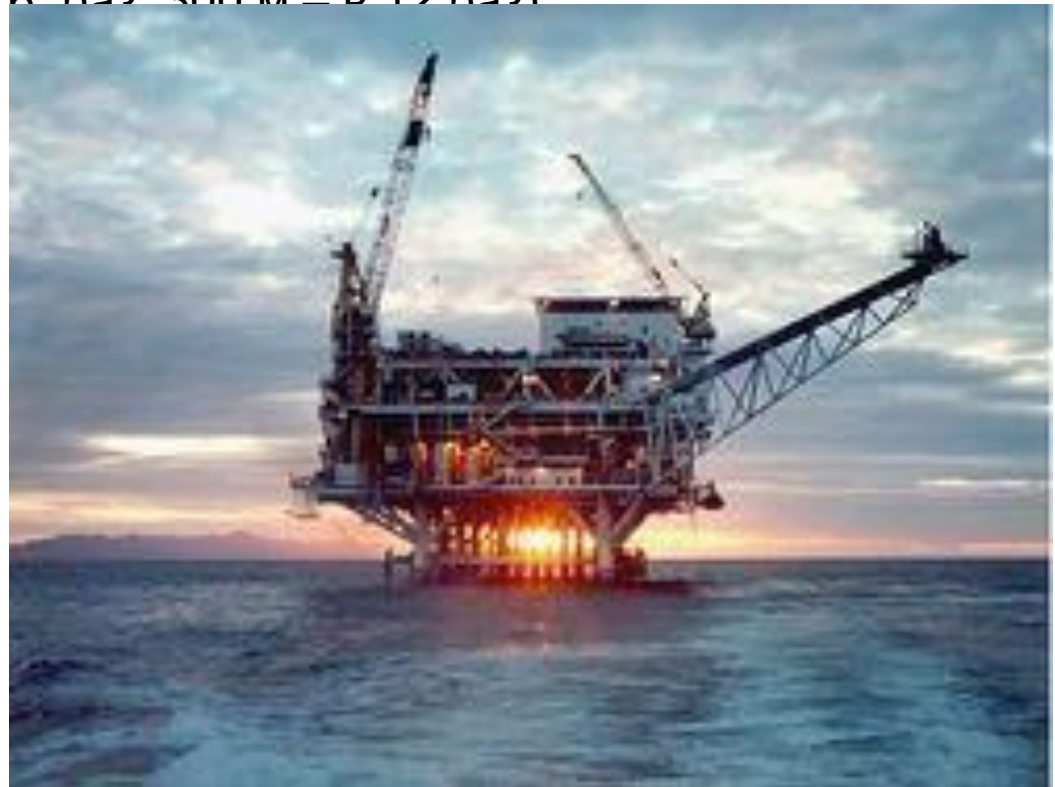
Высокая стоимость технологий и оборудования
(при глубине в 30 м – стоимость работ в 3 раза больше, чем на суше,
60 м- в 6 раз, 300 м – в 12 раз)

Уникальность
технологическо

го

оборудования

Медико-
биологические
проблемы
(работа под водой)





Геолого-технологические особенности

- Относительно меньшее значение горных давлений, чем на суше;
- Меньшая глубина залегания газоносных пластов;
- Необходимость использования водоотделяющей колонны;
- Необходимость дополнительного подводного устьевого оборудования;
- Наличие колебаний моря;
- Замкнутая циркуляционная система без сброса отходов в море;
- Необходимость бурения с расширителями (на большие диаметры);
- КНБК должны быть жесткими.





Виды технических средств, применяемых при строительстве

Техника для изучения
окружающей среды в районе
работ

Технические средства для
связи и
навигации

Технические средства для
производства геофизических
работ

Технические средства для
ведения разведочных буровых
работ и комплекс устьевого

Технические средства для
геолого-

Технические средства для
инженерных изысканий для
ведения эксплуатационных
буровых работ и комплекс
устьевого оборудования

Технические средства по
предотвращению
загрязнения

окружающей среды
Технические средства для
подготовки и транспорта
флюидов

Технические средства
строительно-
монтажных работ

Подводная водолазная
техника

Обслуживающая
техника



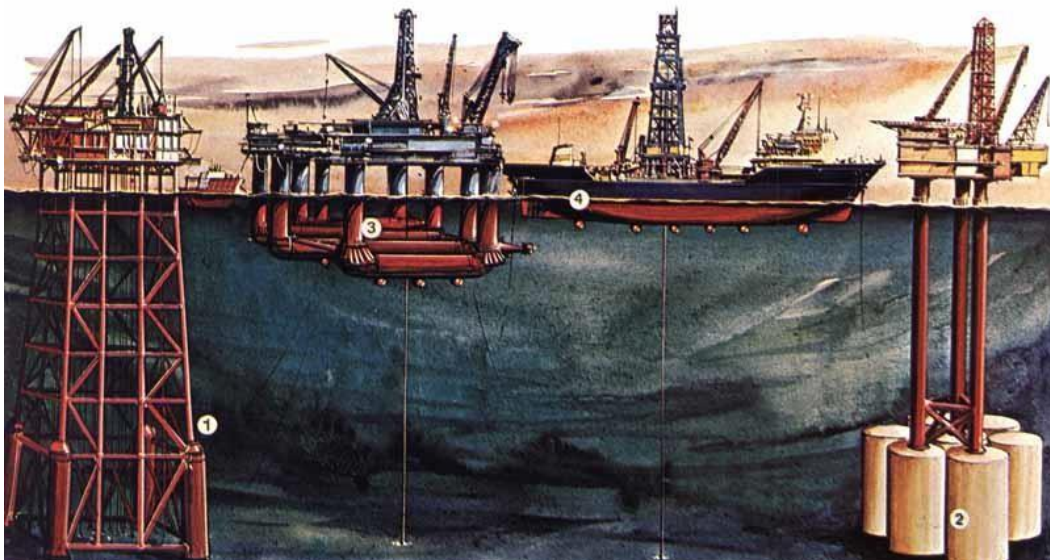
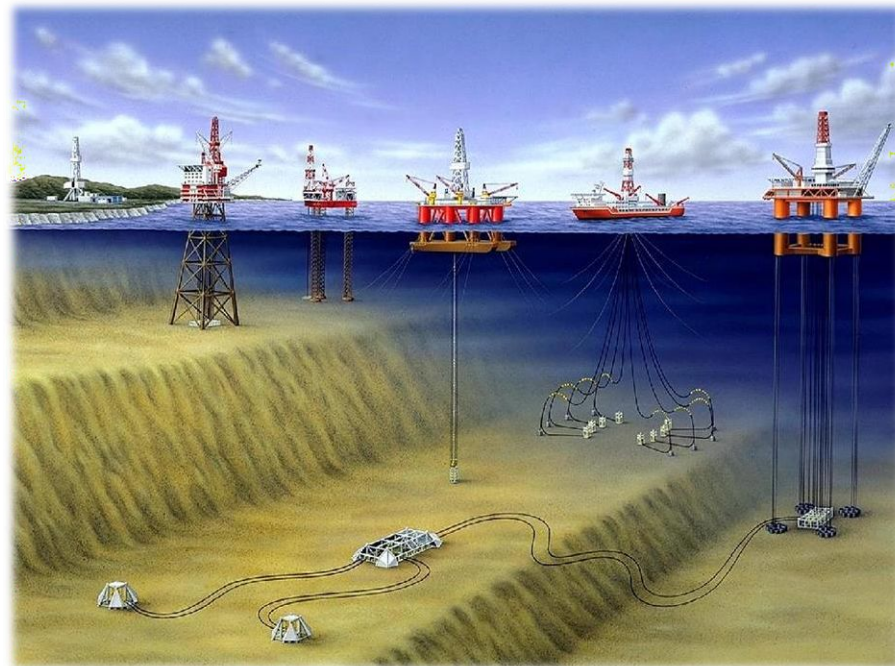
Классификация морских средств средств для эксплуатации



1, 2) conventional fixed platforms; 3) compliant tower; 4, 5) vertically moored tension leg and mini-tension leg platform; 6) Spar ; 7,8) Semi-submersibles ; 9) Floating production, storage, and offloading facility; 10) sub-sea completion and tie-back to host facility

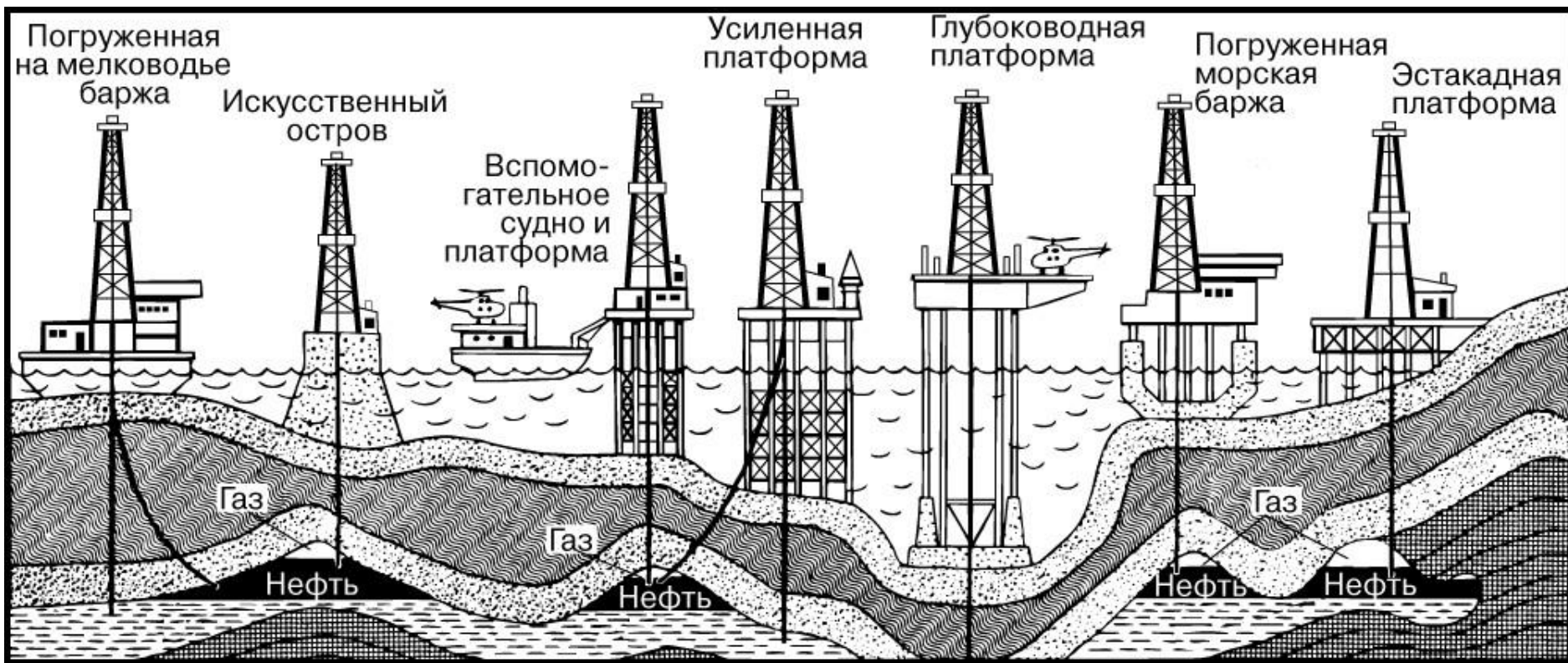


Классификация морских буровых установок





Классификация морских буровых установок





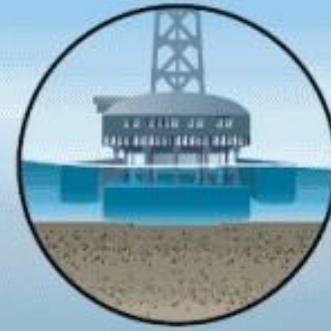
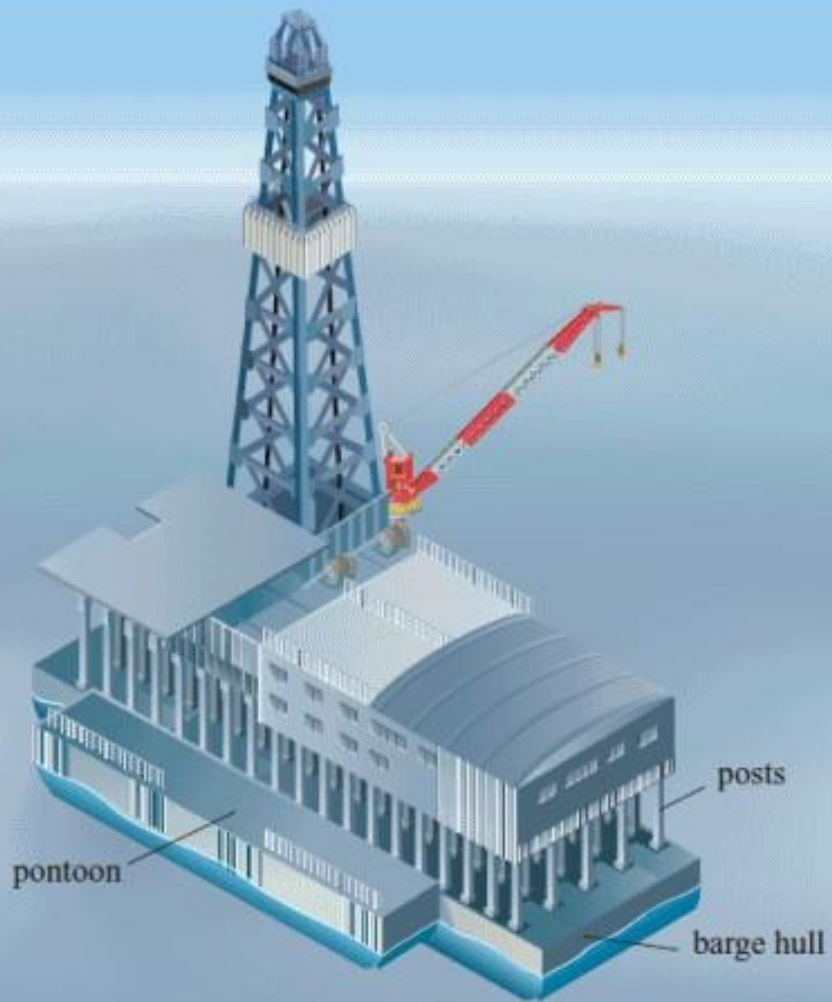
Понтонные буровые установки



1) towing



2) hull flooding



3) pontoons



4) drilling



Самоподъемные плавучие буровые установки

Глубина моря: 30-120 м

Классификация: по конструкции опорных колонн и подъемных устройств

Состав: плавучий понтон и трех (и более) выдвижных опорных колонн, размещающихся в углах корпуса понтона

Транспортировка: в плавучем состоянии с поднятыми и закрепленными опорами

Возвышение днища понтона над уровнем спокойной воды:

$$H = 0,6 \cdot h_{50} + 1,5$$

где h_{50} – экстремальная высота волны 50-летнего шторма для данного района моря, м.

Число колонн определяется: глубиной моря, гидрометеорологические условия, способ задавливания опорных колонн в грунт и их извлечения, общая масса корпуса, технологичность и трудоемкость изготовления

На глубинах **свыше 90 м** – используются только 3-опорные установки, на глубинах **более 60 м** – рекомендуются установки с 3мя опорами.

До 45 м – установки с цилиндрическими опорами

45 – 75 м – установки с цилиндрическими и ферменными опорами

Более 75 м – только ферменные опоры

Способы подъема: зубчатыми колесами по зубчатой рейке (число колес от 2 до 6) – непрерывный подъем

Перемещение с места на место: буксировкой





Самоподъемные плавучие буровые установки

- 1 - понтон; 2 - опорная колонна; 3 - устройство подъема опор; 4 - кран; 5 - буровая вышка; 6 - консоль подвышечного портала; 7 - стеллажи для хранения труб; 8 - жилой модуль; 9 - вертолетная площадка

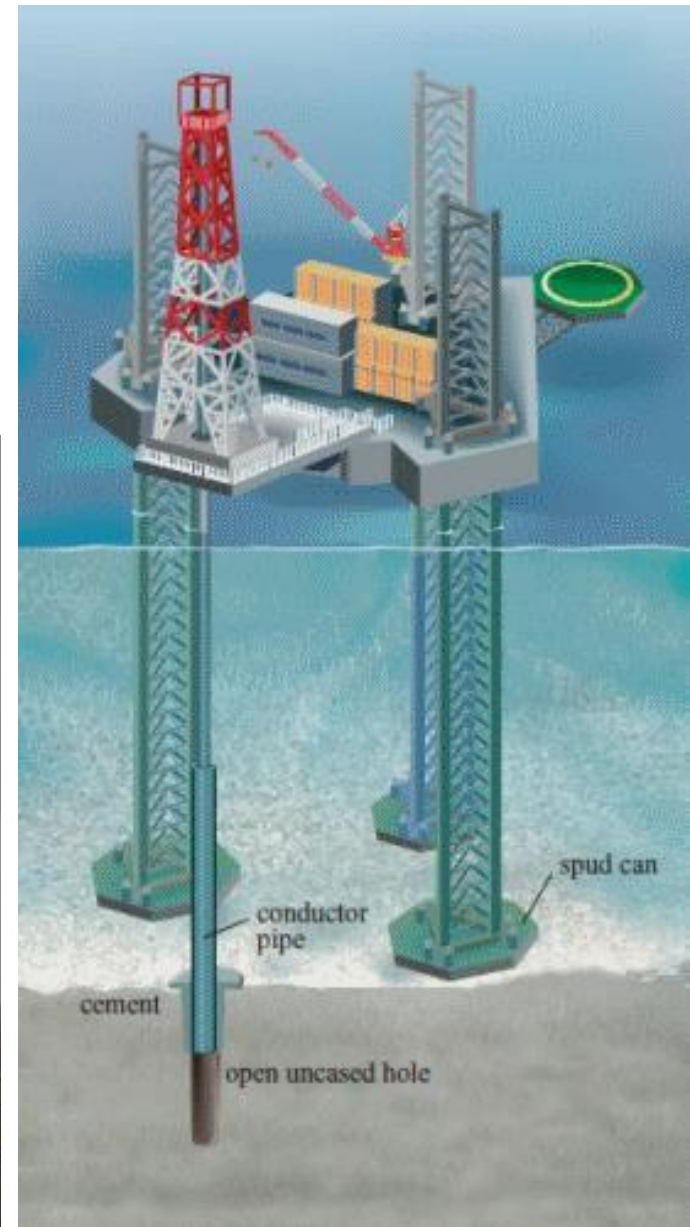




Самоподъемные плавучие буровые установки

Требования:

- Высокая производительность при бурении;
- Быстрое перемещение с окончанием бурения скважины на новую точку;
- Обеспечение мореходности при передвижении на различные расстояния;
- Автономность.





Самоподъемные плавучие буровые установки

Комплекс оборудования:

- Оборудование для бурения скважины;
- Оборудование по приготовлению, прокачиванию и очистке бурового раствора;
- Оборудование для приема и хранения порошкообразных материалов;
- Оборудование для приготовления цементного раствора и производства цементировочных работ;
- Оборудование для производства геофизических исследований;
- Подводное устьевое противобросовое оборудование;
- Оборудование для освоения скважины;
- Вспомогательное оборудование;
- Оборудование для предотвращения загрязнения моря;
- Системы управления и контроля технологического строительства процесса скважины.





Полупогружные плавучие буровые установки

Глубина моря: 90-200 м

Состав: верхний корпус, стабилизирующие колонны, нижние понтоны. Колонны в верхней части присоединены к корпусу, в нижней – к понтонам. Понтоны и корпус соединены между собой и с колонными трубчатыми связями.

Возвышение днища понтона над уровнем спокойной воды:

$$H = 0,6 \cdot h_{50} + 1,5 \text{ (в случае штормового отстоя)}$$

$$H = 0,5 \cdot h_{50} + 1,5 \text{ (в рабочем состоянии)}$$

где h_{50} – экстремальная высота волны 50-летнего

шторма для данного района моря, м.

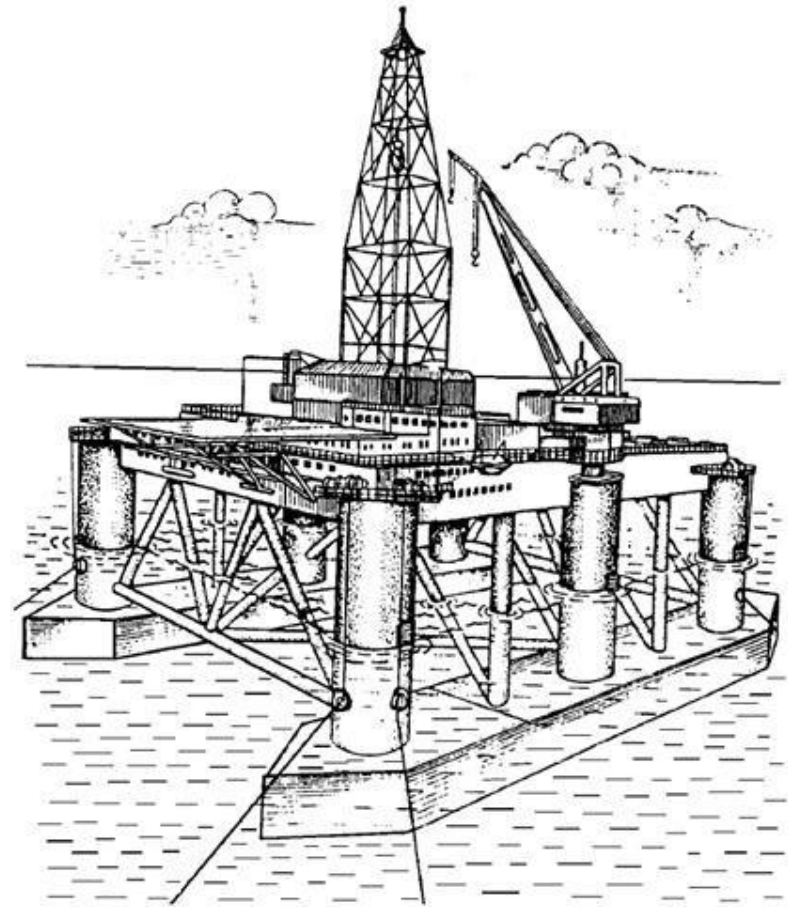
Рабочая верхняя палуба состоит из нескольких ярусов проживания энергетические, также блоки технологические помещения. и

Стабилизирующие колонны складские водонепроницаемые отсеки, где хранится оборудование и материалы, располагаются насосные блоки и прочее оборудование. В **понтоне** располагают балластные цистерны, а цистерны с водой, также топливом. маслом,

Транспортирование:

комбинированный. буксирами, самоходный,

Крепление: якорный (до 300 м моря), динамическое позиционирование.

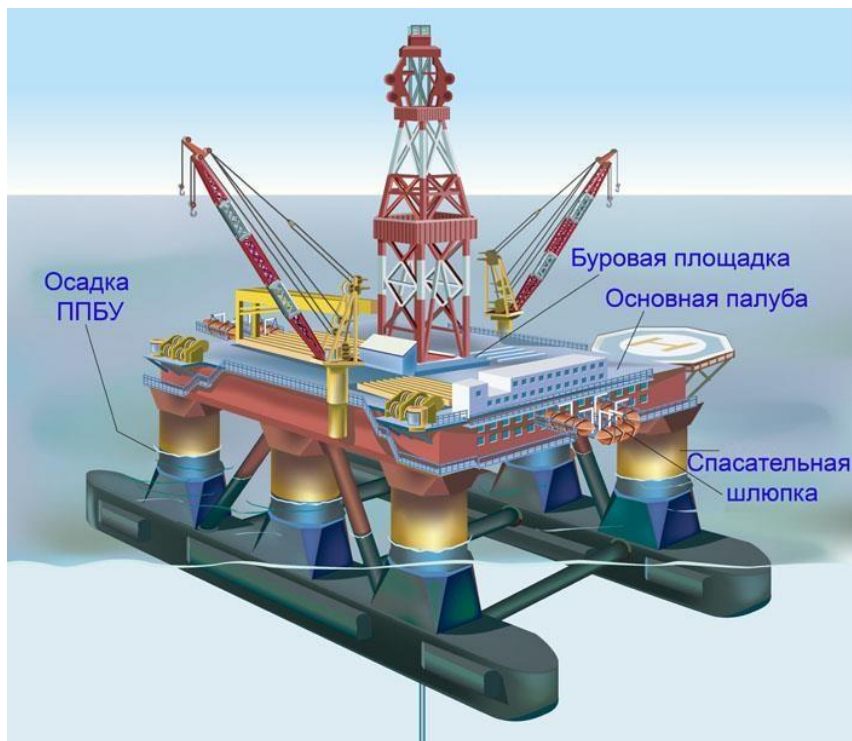




Полупогружные плавучие буровые установки

Требования:

- Наибольшая безопасность и устойчивость;
- Минимальное перемещение при бурении;
- Мобильность и маневренность при передвижении;
- Быстрая установка на точку бурения;
- Достаточное количество запасов;
- Удобное расположение оборудования, высокая механизация;
- Просто и технологичность при выполнении операций по бурению;
- Минимальный расход материалов и снижение трудоемкости.





Полупогружные плавучие буровые установки

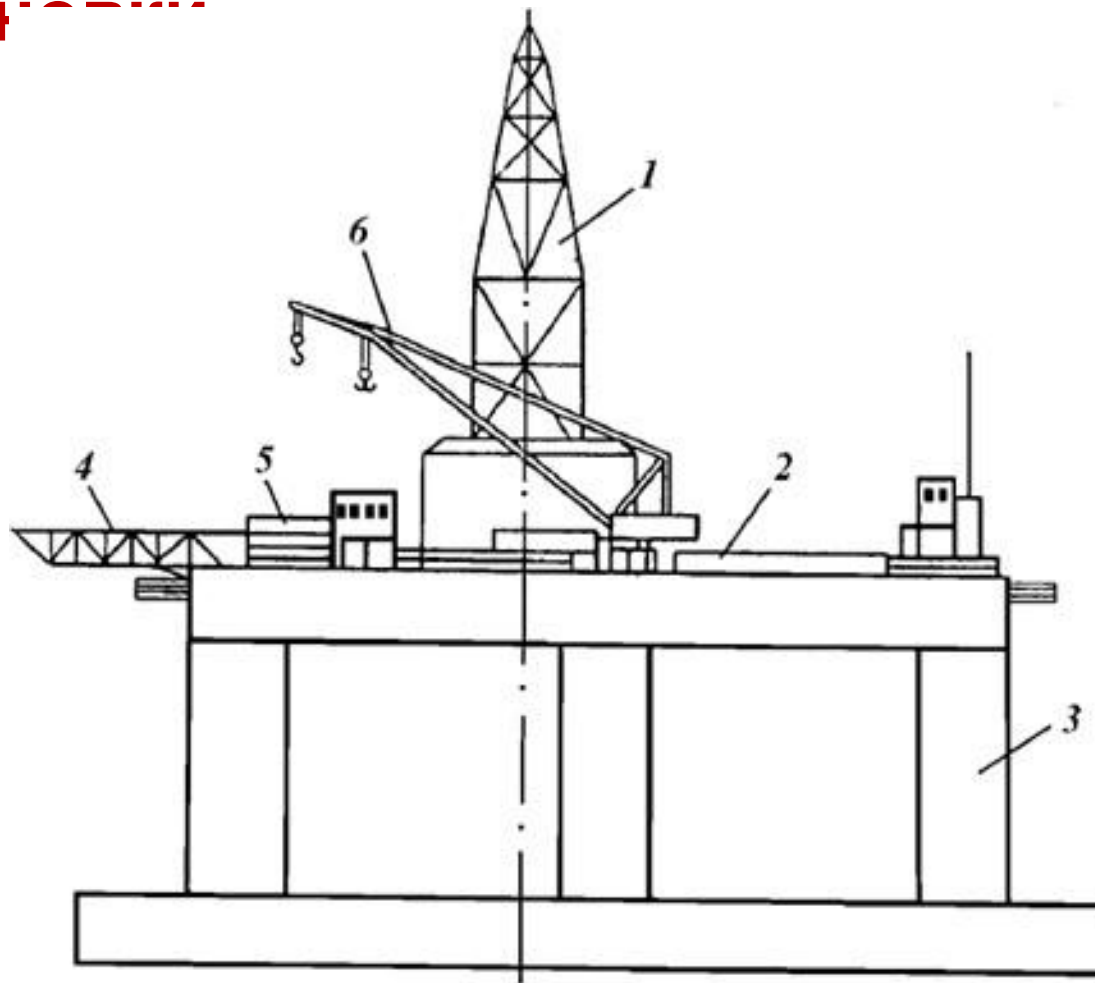
Технологическое и энергетическое оборудование:

- Буровая установка, часто в исполнении; блочном
- Компенсатор вертикальных перемещений бурильной колонны на талевом блоке;
- Комплект цементировочного оборудования (насосная станция и система приготовления растворов);
- Установка для транспорта и хранения порошкообразных материалов;
- Компрессорные станции высокого и низкого давления;
- Лаборатория буровых растворов;
- Помещения для хранения опасных материалов и источников (ГИС);
- Склад ЗИП;
- Комплекс подводного устьевого оборудования;
- Комплекс палубного технологического оборудования;
- Комплекс оборудования для ГИС;
- Глубоководный водолазный комплекс.





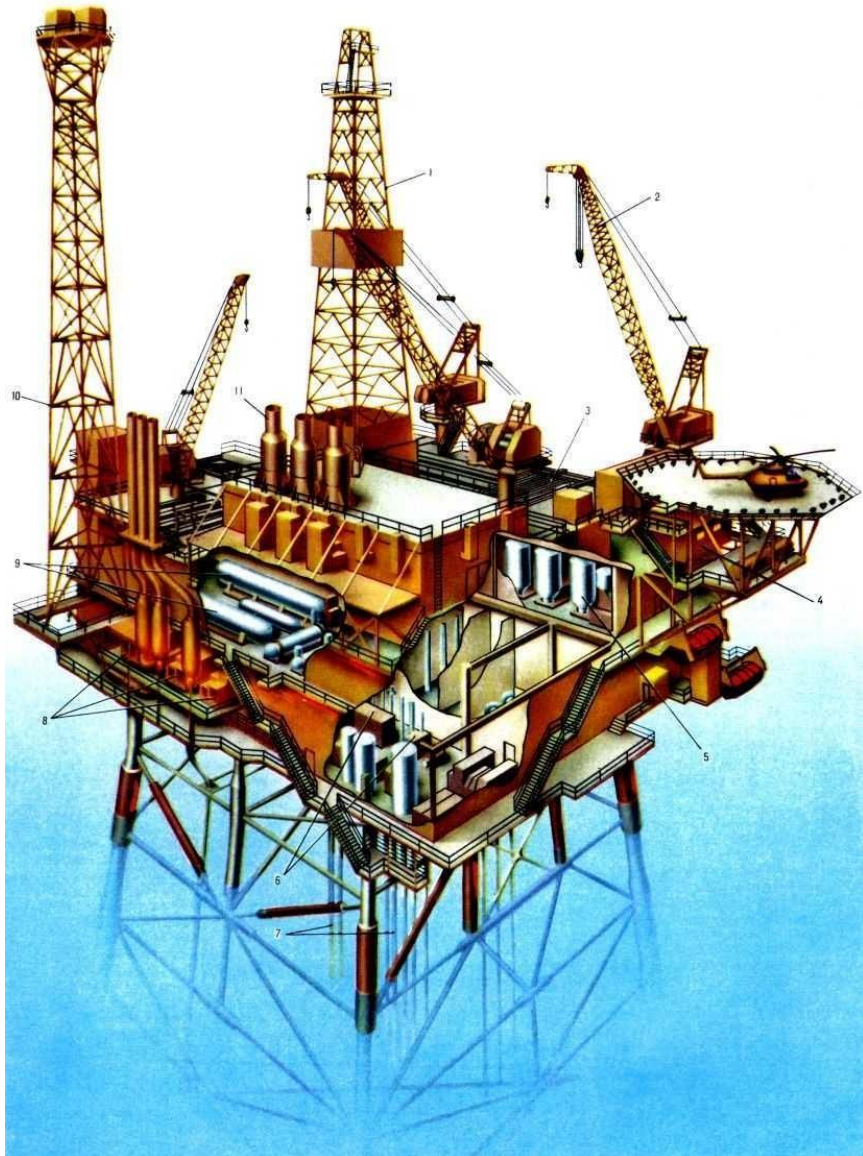
Полупогружные плавучие буровые установки



1 – вышка, 2- трубы, 3 – ППБУ, 4 – вертолетная площадка, 5 – жилые и культурно-бытовые помещения, 6 – поворотный кран



Полупогружные плавучие буровые установки



- 1- буровая вышка; 2 - грузовой кран; 3 - стеллаж для труб; 4 - жилой блок; 5 - бункера для порошкообразных материалов; 6 - компрессорные станции; 7 - трубопроводы продукции скважин; 8 - насосно-турбинный блок; 9 - комплекс оборудования для подготовки нефти и газа; 10 - блок сжигания газа; 11 - газовыхлопы дизель-генератора.



Буровые суда

Глубина моря: >200 м

Состав: буровая вышка с подвышечным основанием – на палубе, а остальное технологическое оборудование: внутри судна.

Буровая вышка устанавливается обычно в центре, а бурение ведется через шахту, встроенную в судне. Иногда после бурения вышку укладывают в горизонтальное положение.

Особенность: малое отношение ширины судна к осадке – порядка 3-4.

Дедвейт бурового судна в среднем до 5000-7000 т, включая топливо, буровой раствор, порошкообразные материалы и химические реагенты, воду техническую и пресную, оборудование.

Материалов и запасов хватает на автономную работу до **100 сут.**

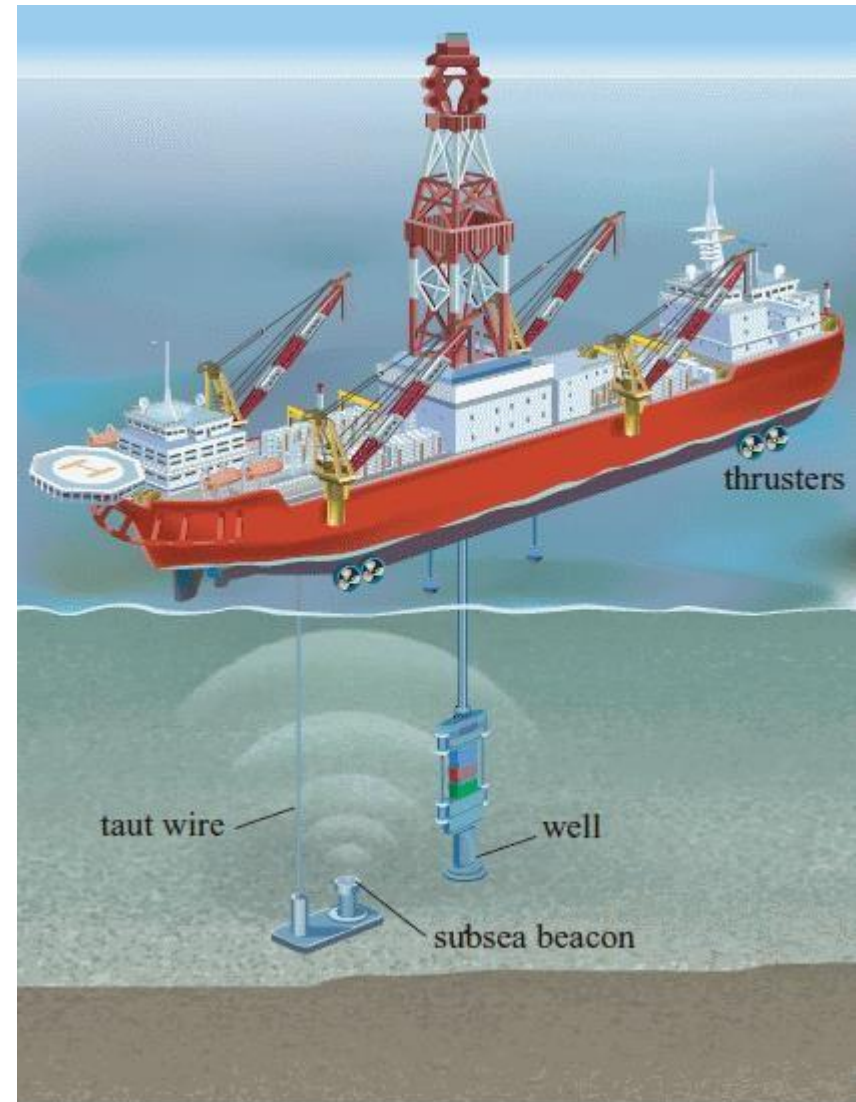
Допустимое отклонение судна от центра скважины 0-5% от глубины воды, а при нахождении КБТ без ведения бурения – 5-16%.

Транспортирование: самоходный.

Крепление: динамическое позиционирование.

Вертикальные перемещения судна: компенсатор вертикальных перемещений;

Горизонтальные перемещения судна: водоотделяющая колонна (между палубой и ПВО)





Буровые суда

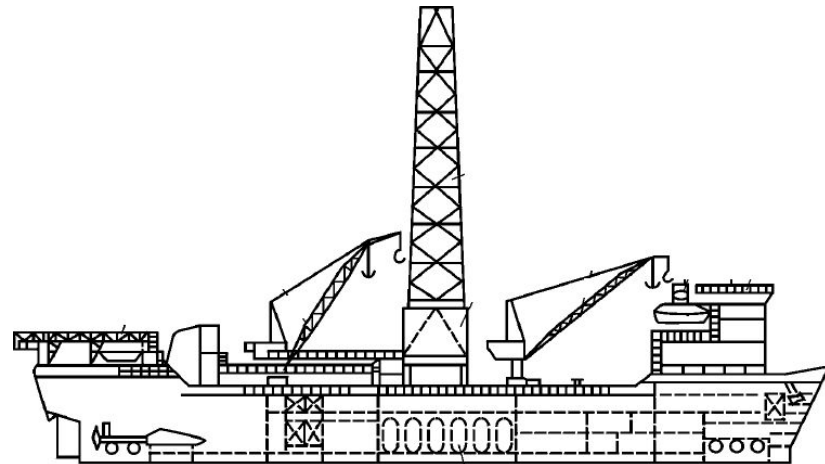
Носовое отделение: 3 твиндека - №1 (23) – кладовые для сухой провизии, вещевые кладовые, туалеты, баня, каюты, №2 – рефрижераторные помещения для сухой провизии, установка для очистки воды, емкости для бытовой воды, №3 – помещение подруливающих устройств.

Средняя часть: палуба обработки бурового раствора, буровая шахта. Слева и справа от шахты – бункеры для цемента, барита и бентонита. Твиндек №1 – превенторное оборудование, лаборатория по его ремонту, склады с баллонами со сжатым воздухом, компрессорное отделение, аппаратная подводного телевидения. Твиндек №2 – лаборатория бурового раствора, кладовые и компрессорная.

По левому борцу – емкости с буровым раствором, очистное оборудование.

На верхней палубе – буровая вышка и технологическое оборудование.

Кормовая часть: двигатели, приводы, буровые насосы, распределительными щитами и трансформаторами. На палубе – рулевая машина и кладовая, вертолетная площадка.





Морские стационарные платформы

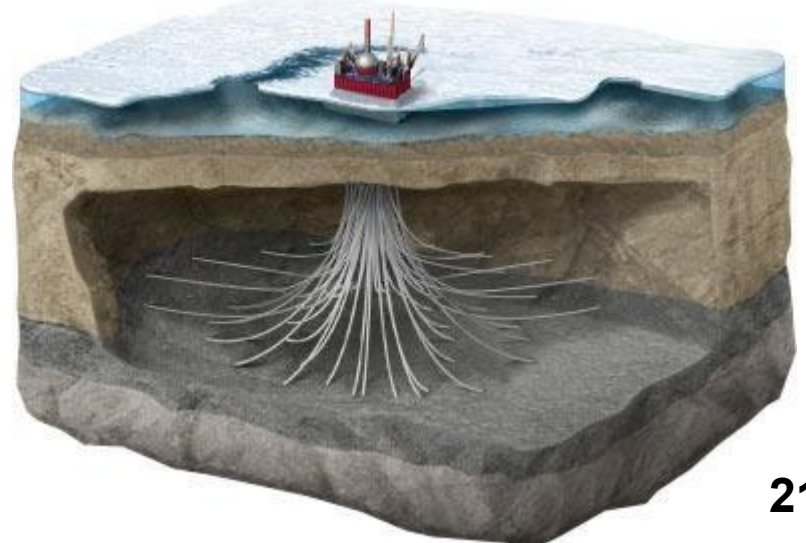
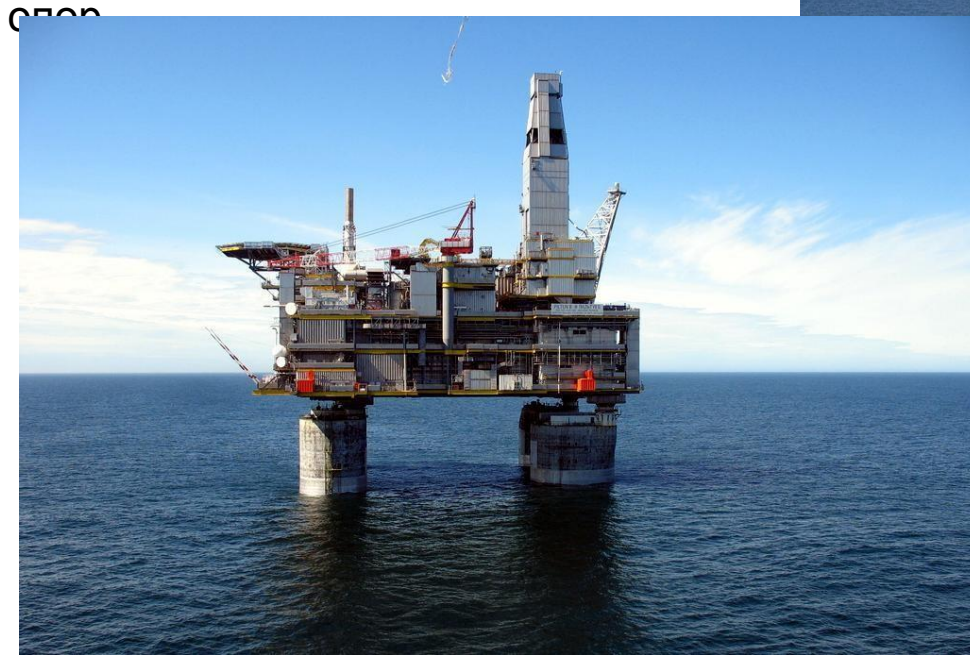
Особенность:

кустовое бурение;
длительная эксплуатация;
длительное строительство;
невозможность передвижения.

Глубины моря: от 10 до 350 м.

Принцип: жесткая установка

на основание из нескольких





Морские стационарные платформы

А) Отечественные разработки:

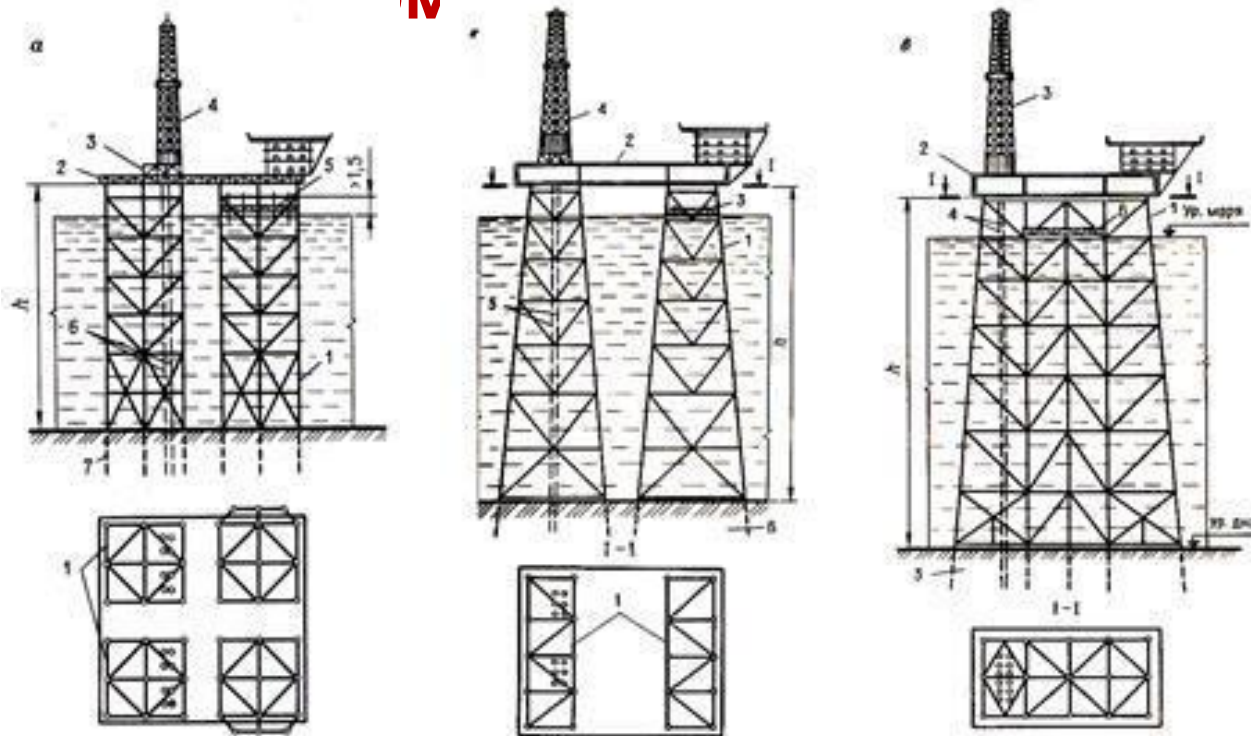
- 1) **Свайные основания.** Первое металлическое свайное основание было предложено в 20-х гг. Н.С. Тимофеевым.
- 2) **Крупноблочная конструкция верхнего строения морского основания.** В 1940 г. Б.А. Рагинский предложил создание крупноблочную конструкцию верхнего строения морского основания, которая устанавливалась и монтировалась на зацементированных сваях. Применение крупноблочных элементов заводского изготовления резко сокращает время затраченное на строительство.
- 3) **Эстакады** – средства сообщения между объектами. В процессе разработки морских месторождений потребовалось надежное сообщение между отдельными объектами, расположенными на значительных расстояниях нефтепромысла.
- 4) **Металлические стационарные основания.** Впервые металлические стационарные основания (МОС) были предложены группой ученых – Л.А. Межлумовым, С.А. Оруджевским и Ю.А. Саттаровым. В 1976 г на месторождении «им. 28 апреля» построено стационарное металлическое основание на глубине моря 84 м.

Б) Зарубежные разработки:

- 1) **Стационарные оснований на деревянных сваях.** Освоение морских нефтяных месторождений также было начато с применением стационарных оснований на деревянных сваях.
- 2) **Железобетонные и бетонные конструкций в виде кессонов.** Характерной особенностью зарубежной практики строительства стационарных морских оснований было использование железобетонных и бетонных конструкций в виде кессонов, опускаемых колодцев и свай. Например, основание Коллинса. Ввиду высокой стоимости эти конструкции не получили широкого распространения.
- 3) **Металлические стационарные морские основания простые и сложные.** Металлические стационарные морские основания для бурения скважин и добычи нефти за рубежом начали свое развитие с простейших конструкций на глубину 6 м до сложных конструкций на глубины до 305 м и более.



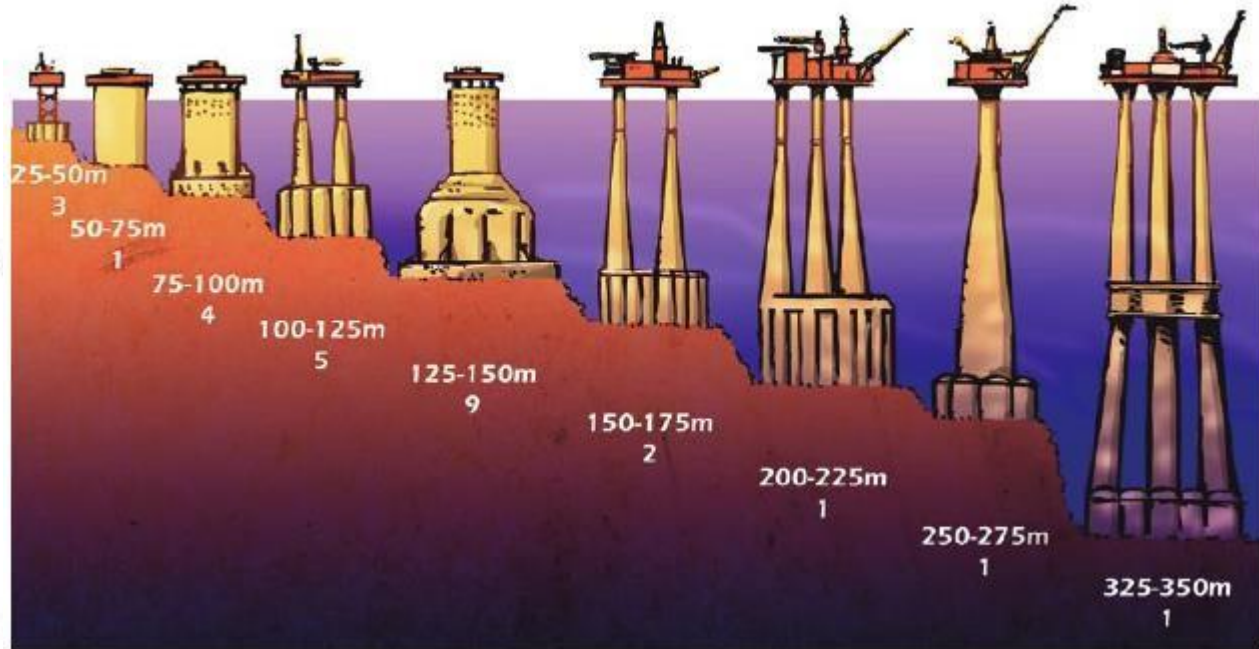
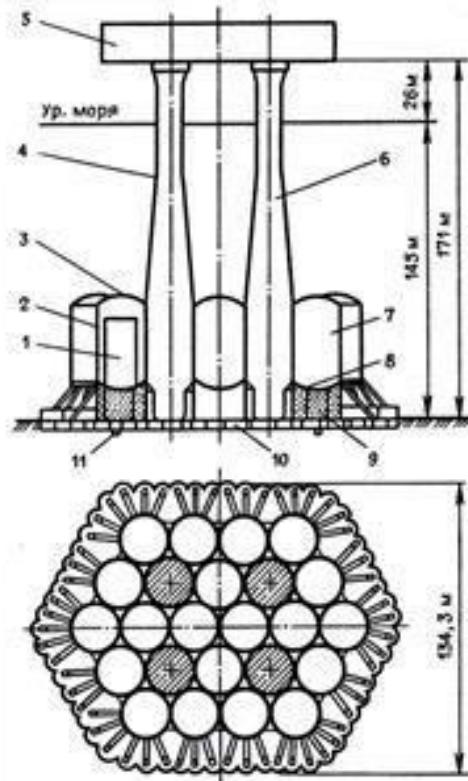
Морские стационарные платформы



Схемы МСП, применяемые на Каспийском море: а — четырехблочная МСП; 1 — опорный блок; 2 — верхнее строение; 3 — подвышенные конструкции; 4 — буровая вышка; 5 — причально-посадочное устройство; 6 — водоотделяющая колонна (обсадная); 7 — свайный фундамент; б — двухблочная МСП; 1 — опорный блок; 2 — верхнее строение; 3 — причально-посадочное устройство; 4 — буровая вышка; 5 — водоотделяющая колонна; 6 — свайный фундамент; в — моноблочная МСП; 1 — опорный блок; 2 — верхнее строение, модули; 3 — буровая вышка; 4 — водоотделяющая колонна; 5 — свайный фундамент; 6 — причально-посадочное устройство



Морские стационарные платформы



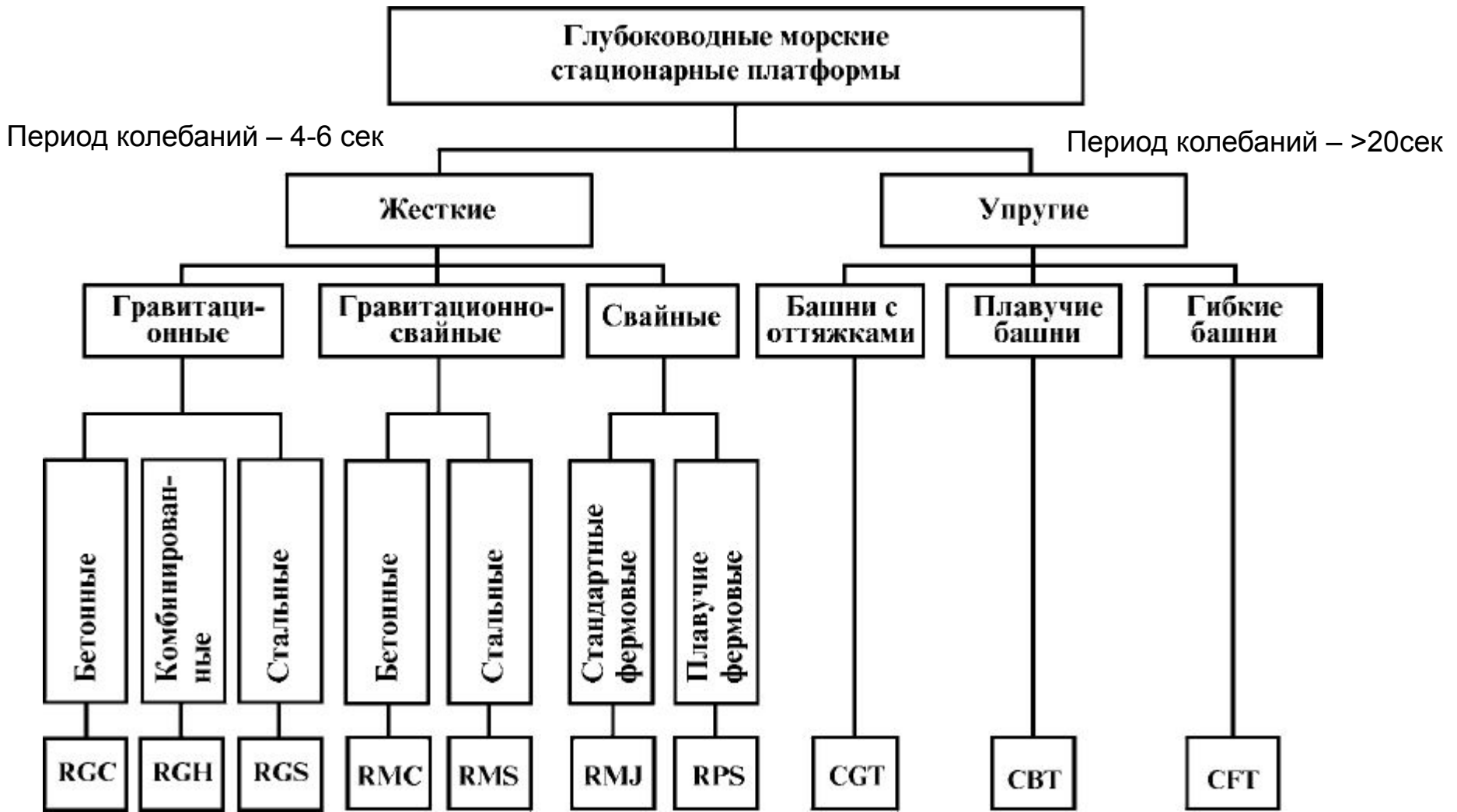
- 1 — емкость с топливом; 2 — стенки ячейки; 3 — верхняя крышка; 4 — опора хозяйственного оборудования; 5 — верхнее строение; 6 — буровая опорная колонна; 7 — хранилище нефти; 8 — нижняя крышка; 9 — балласт; 10 — стальная юбка; 11 — штифт

Количество бетонных платформ в зависимости от глубины океана



Морские стационарные платформы

Классификация



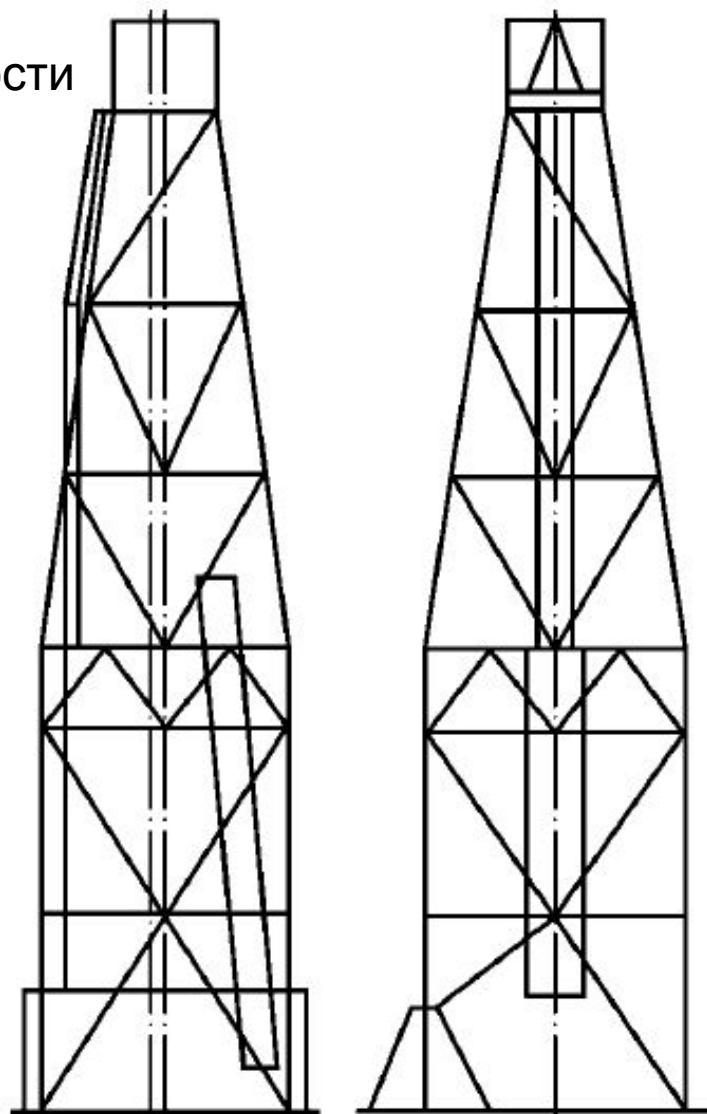
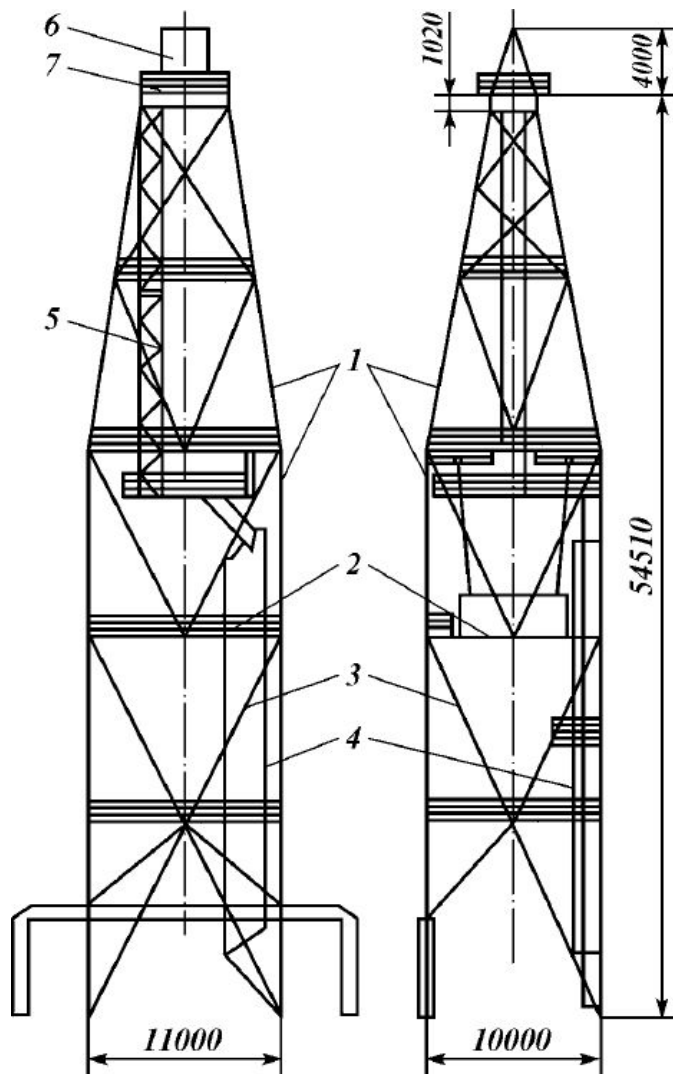


Технологическое оборудование

Буровые вышки

Тип вышки: башенная

Особенности: дополнительные пояса жесткости

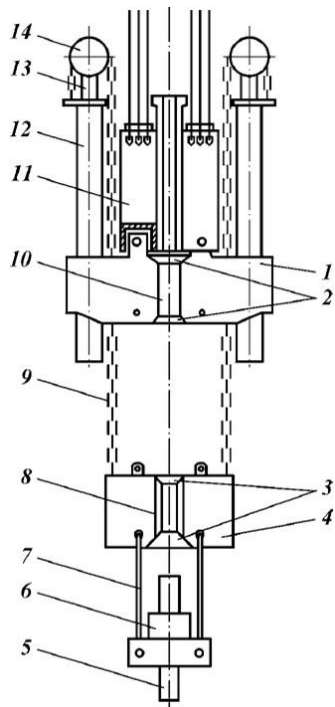




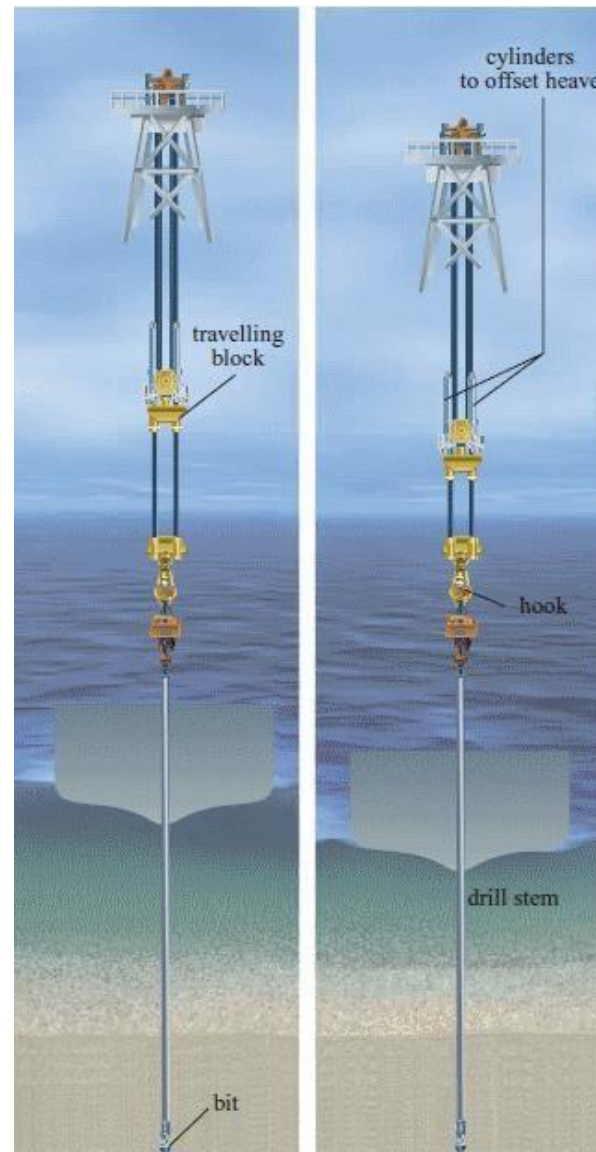
Технологическое оборудование

Компенсатор вертикальных перемещений

Назначение: гасит колебания бурильной колонны в вертикальном направлении из-за качки моря



1 – рама, 2,3 – скосы, 4 – траверса, 5 – бурильная колонна, 6 – элеватор, 7 – штропы, 8, 10 – V-образные выемки, 9 – цепи, 12 – пневмоцилиндры, 13 – штоки, 14 – ролики





Технологическое оборудование

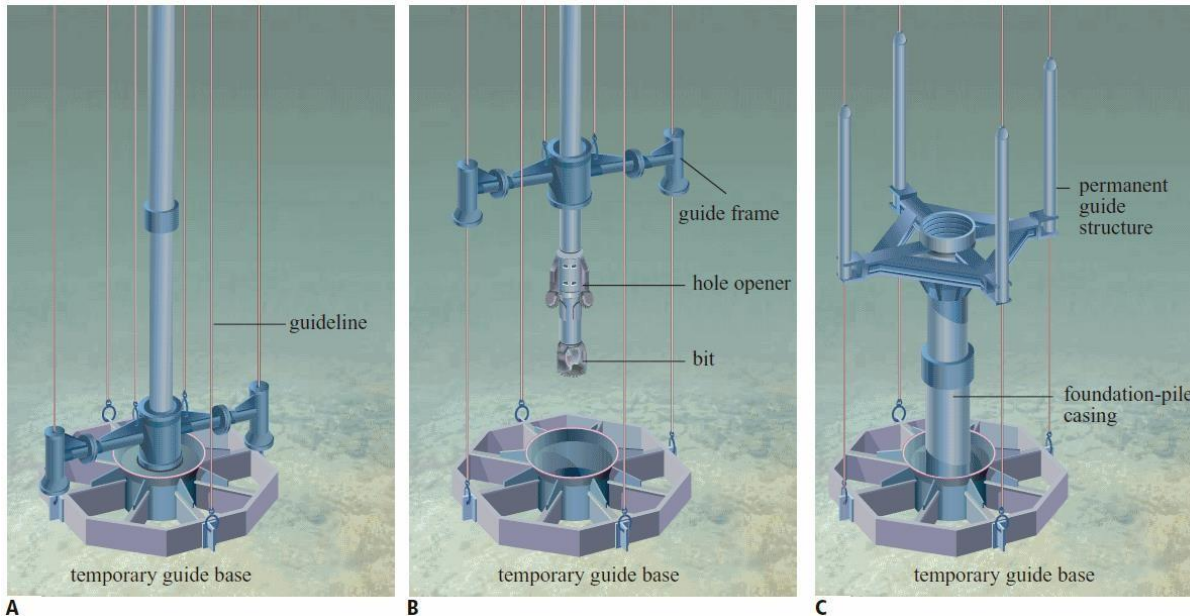
Устьевое оборудование

Назначение: недопущение ГНВП, герметизация

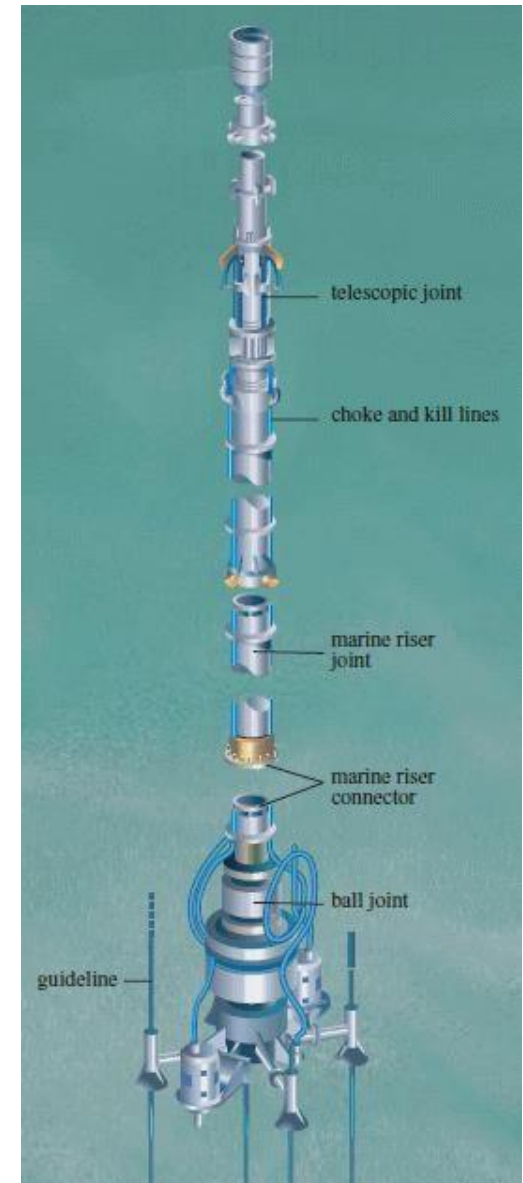
Состав: превенторы вращающиеся,

превенторы плашечные со срезающими

плашками, металлоконструкции



Бурение с плавучих судов: А - временное руководство базы; В - направляющая рамка для бурильной колонны; С - основой ворсом корпус и постоянное руководство структура.



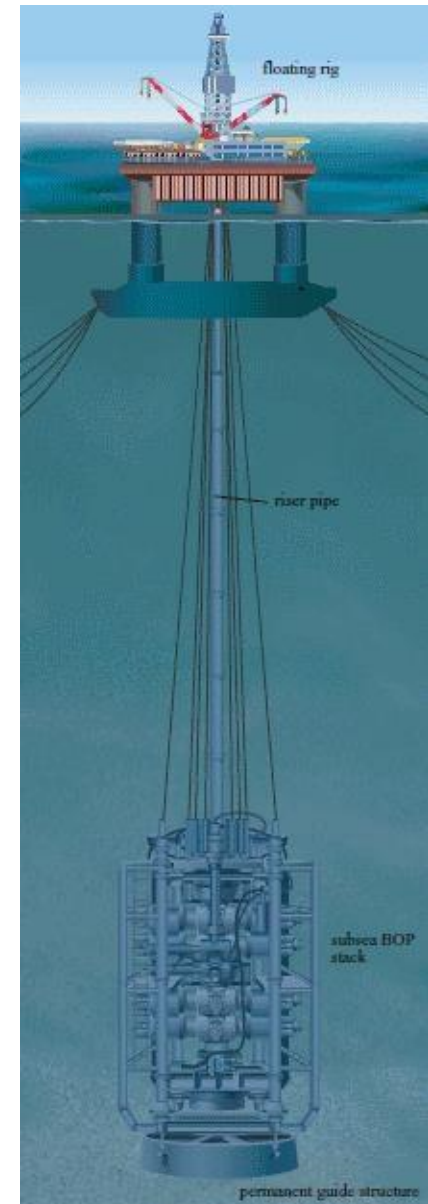


Технологическое оборудование Устьевое оборудование

Назначение: недопущение ГНВП, герметизация

Состав: превенторы вращающиеся, превенторы плашечные

со срезающими плашками, металлоконструкции

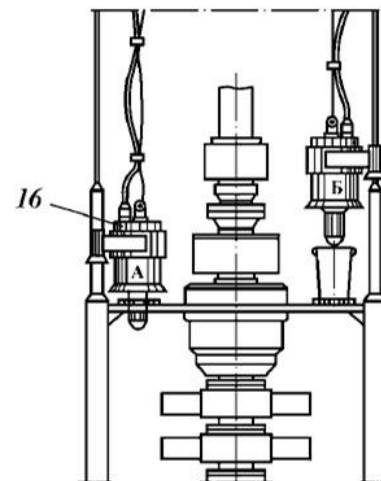
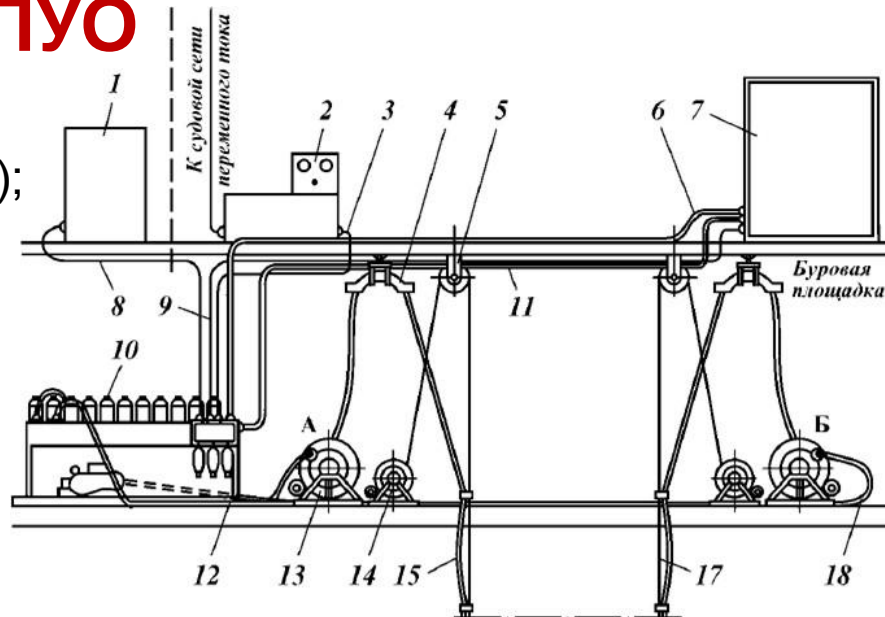
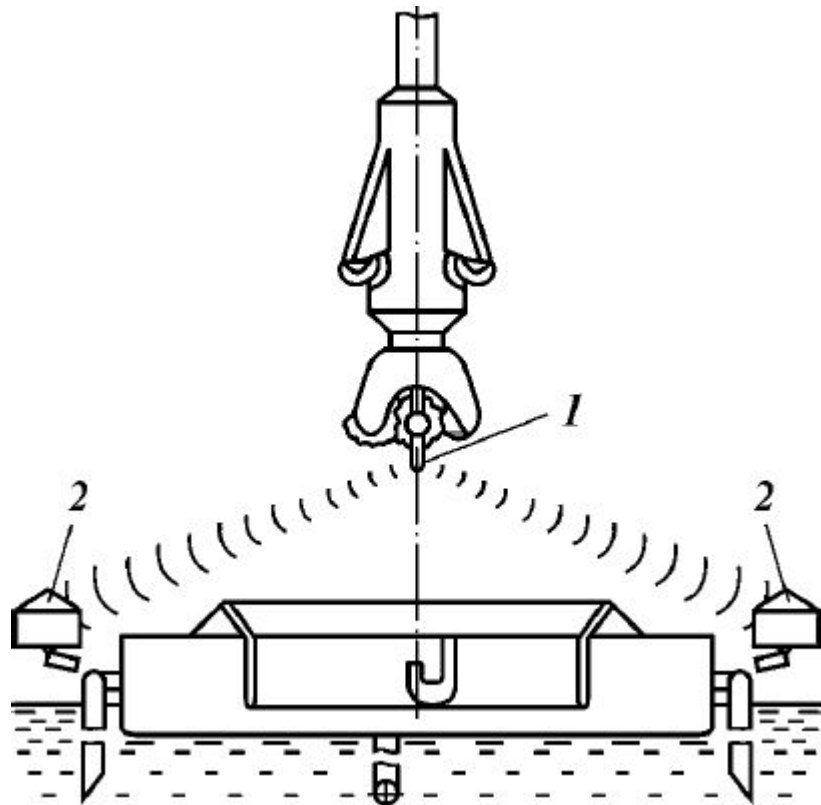




Технологическое оборудование Дистанционные системы управления ПУО

Типы:

- гидравлические по шлангам;
- роботизированные (электрические);
- гидролокационные (сонар).





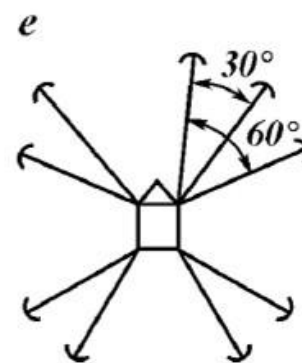
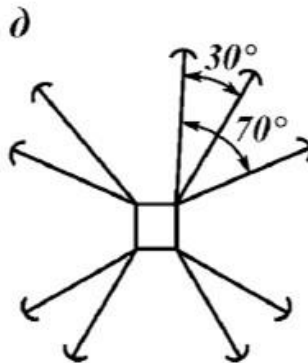
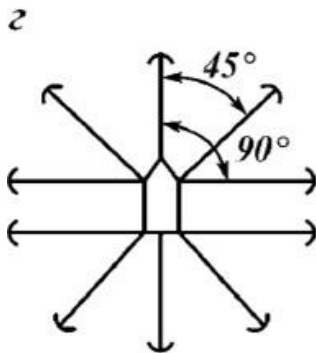
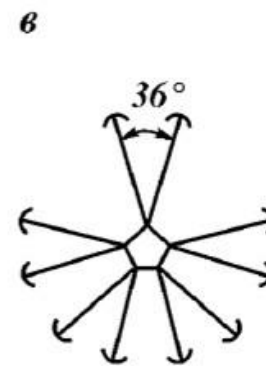
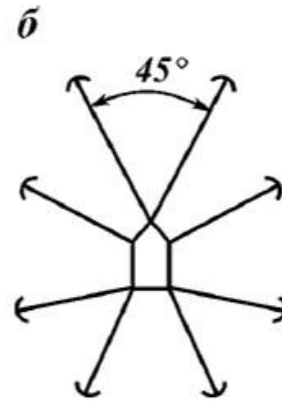
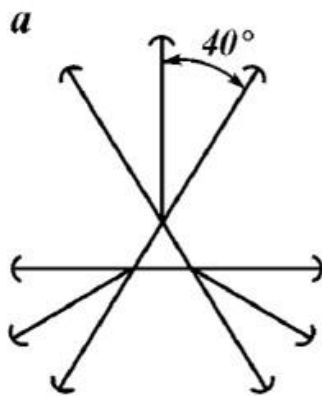
Технологическое оборудование Системы позиционирования

Типы:

- якорные;
- динамическая стабилизация.

Симметричные

Несимметричные





Технологическое оборудование Системы позиционирования

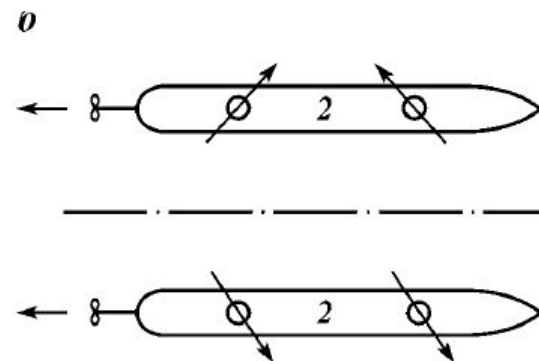
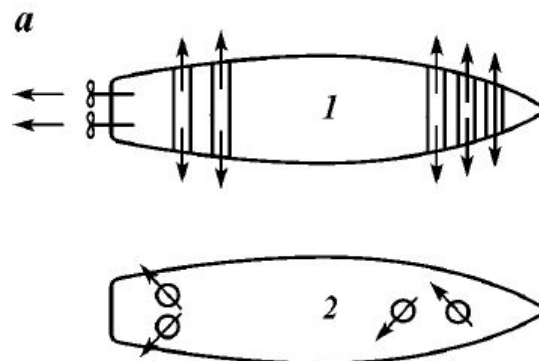
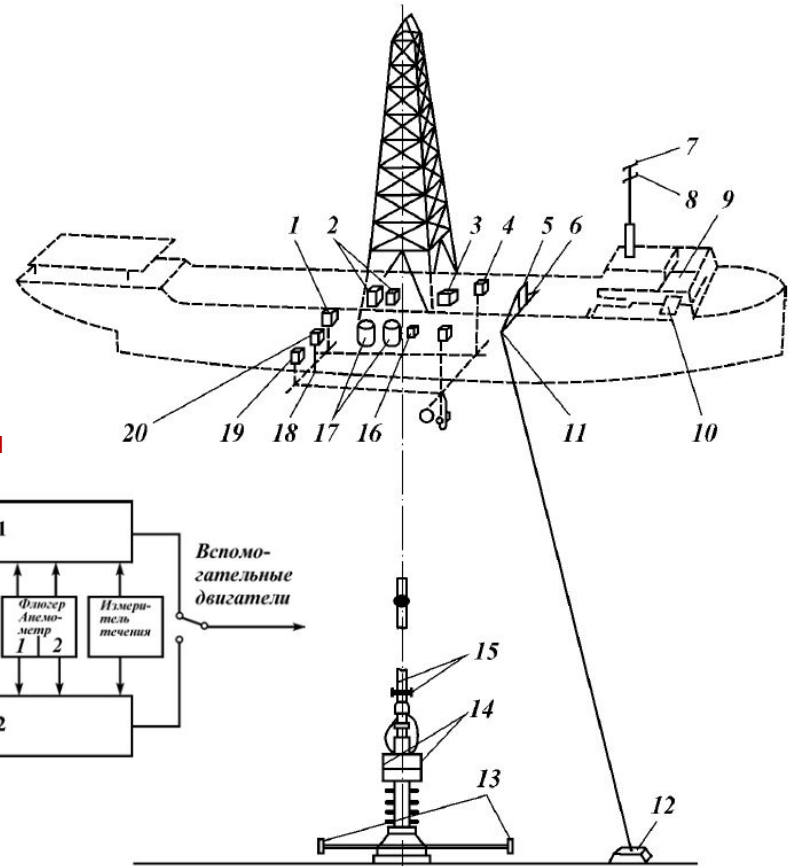
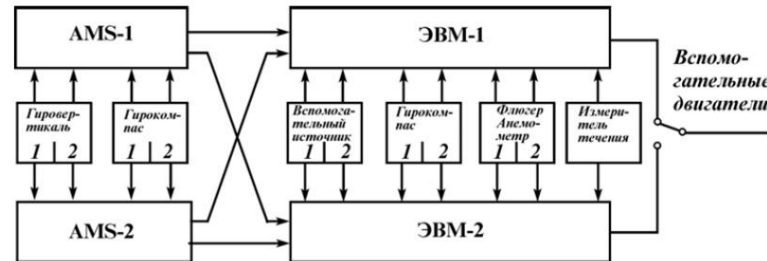
Типы:

- якорные;
- динамическая стабилизация.

Система управления



Система управления





Вопросы для самопроверки

самопроверки

1. Как зависит стоимость буровых работ от глубины моря?
2. Назовите горно-технологические особенности морского бурения.
3. Назовите виды технических средств, применяемых при строительстве скважин.
4. Какие морские буровые установки существуют?
5. Принцип понтонных буровых установок.
6. На какие глубины моря рассчитаны СПБУ?
7. Чем определяется число колонн СПБУ?
8. Как зависит форма опор СПБУ от глубины моря?
9. Каким образом поднимается СПБУ в рабочее состояние?
10. Каким образом транспортируется СПБУ?
11. Требования, предъявляемые к СПБУ.
12. На какие глубины моря рассчитаны ППБУ?
13. Опишите состав ППБУ?
14. Опишите конструкцию стабилизирующих опор ППБУ?
15. Каким образом транспортируется ППБУ?
16. Каким образом закрепляется ППБУ?
17. Требования, предъявляемые к ППБУ.
18. На какие глубины моря рассчитаны суда?
19. Опишите состав бурового судна.



Вопросы для самопроверки

самопроверки

20. В чем конструктивная особенность бурового судна с точки зрения мореходства.
21. Что такое дедвейт судна?
22. Каковы допустимые отклонения бурового судна от центра скважины?
23. Как снижаются вертикальные колебания судна, чтобы не передавать их бурильной колонне?
24. Как снижаются горизонтальные колебания судна, чтобы не передавать их бурильной колонне?
25. Каким образом позиционируется буровое судно?
26. Опишите состав носового отделения бурового судна.
27. Опишите состав средней части бурового судна.
28. Опишите состав кормовой части бурового судна.
29. На какие глубины рассчитаны МСП?
30. Какие типы опор отечественной разработки существуют для МСП.
31. Какие типы опор зарубежной разработки существуют для МСП.
32. Опишите классификацию МСП.
33. Какого типа буровая вышка используется при морском бурении и почему?
34. Назначение компенсатора вертикальных перемещений.
35. Состав устьевого оборудования при морском бурении.
36. Способы дистанционного управления при морском бурении.
37. Типы систем якорного позиционирования.
38. Описание системы динамической стабилизации.



ИТОГИ модуля

МОДУЛЯ

Оценка качества преподавания модуля:

<http://professorrating.ru/professor.php?id=90766>



Канал на youtube:

https://www.youtube.com/channel/UCCbuUKsshNR_K_ix6wZZT2tQ

ООО «Бурэффективность»:

<http://drilleff.com/>

**Спасибо за
внимание!!!**