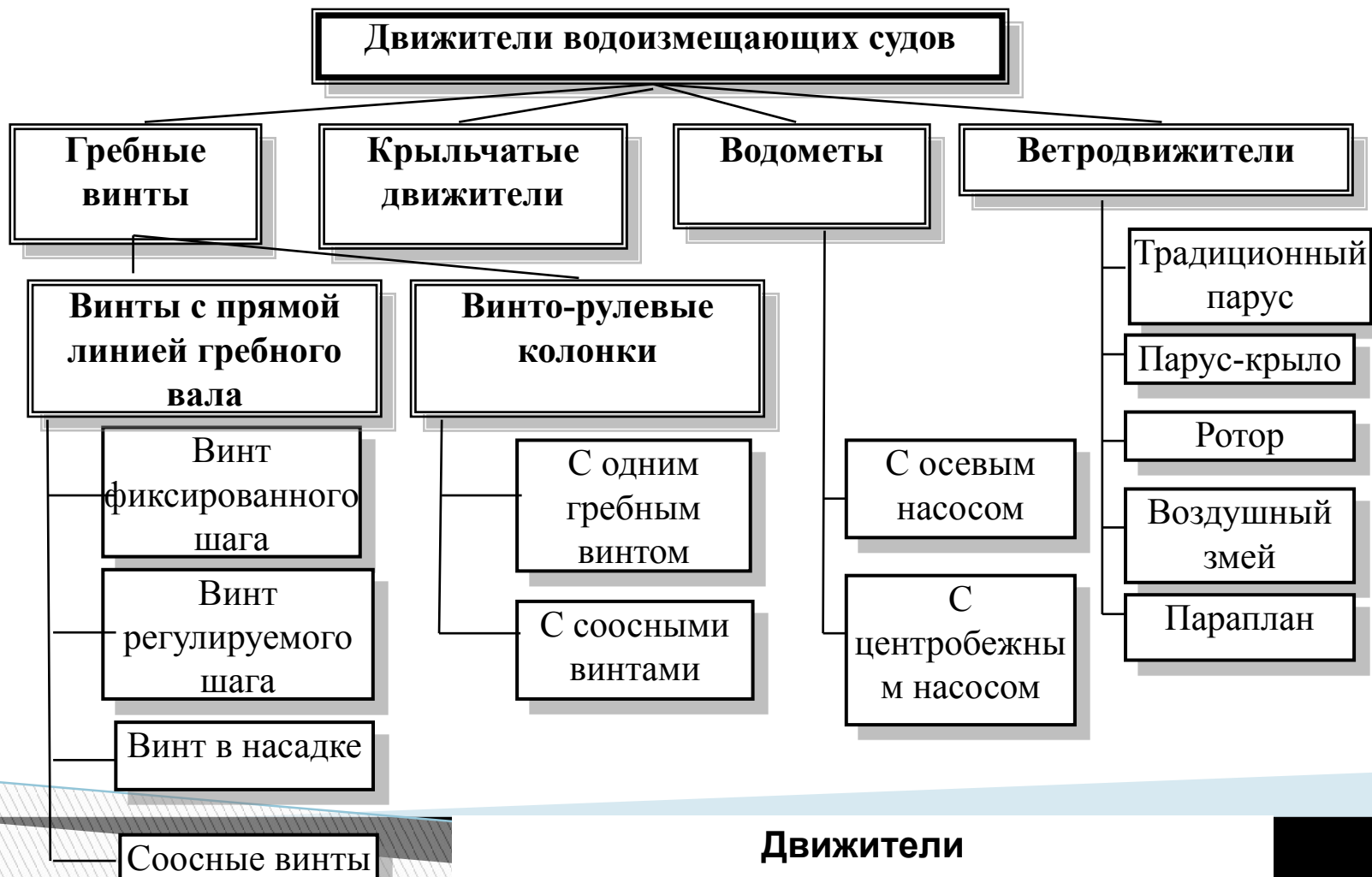


# ПОДСИСТЕМА "ДВИЖЕНИЕ" ДВИЖИТЕЛИ



## Двигатели водоизмещающих судов

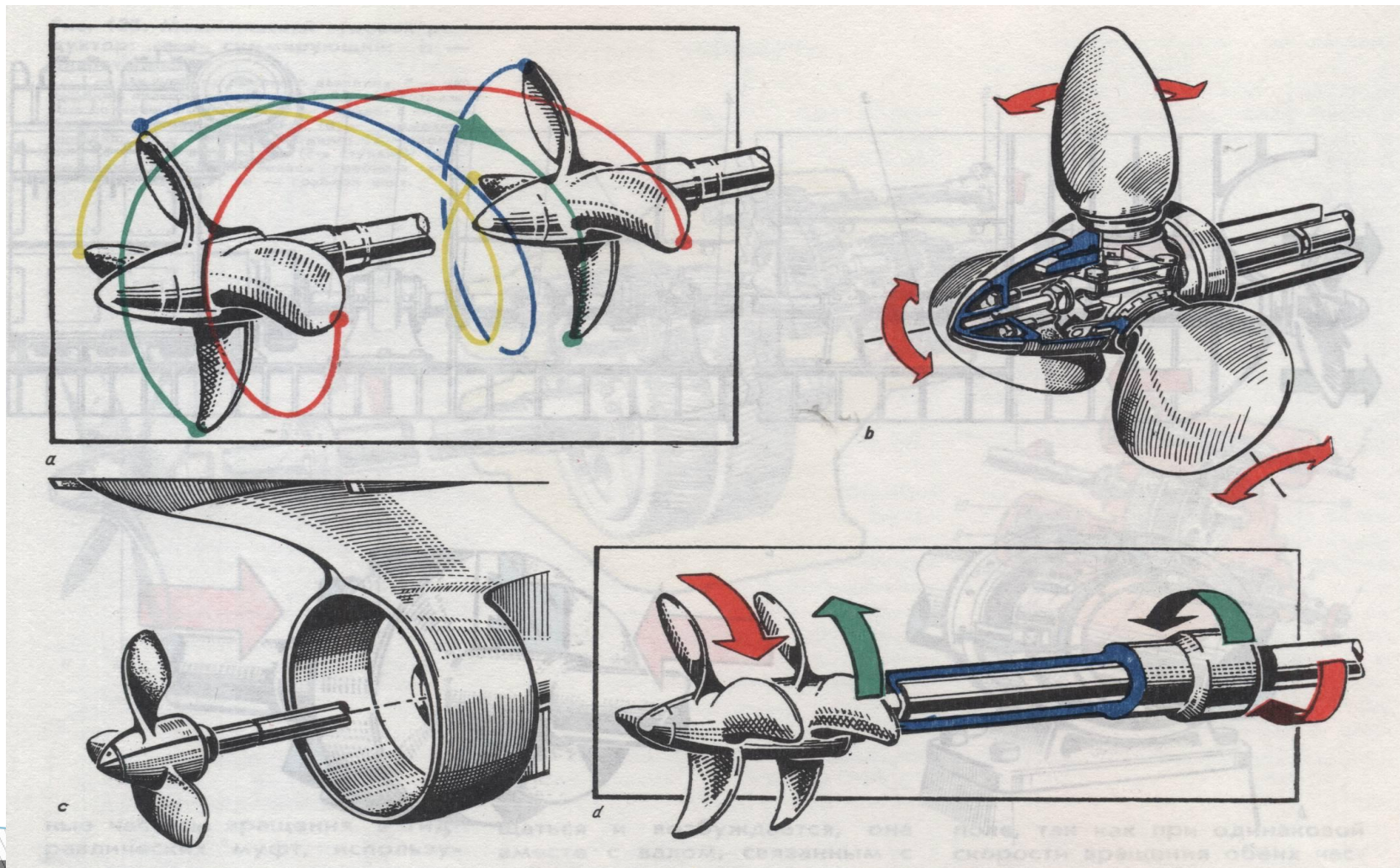
Двигатели водоизмещающих судов отличаются достаточным разнообразием, как это следует из схемы, представленной на рисунке.

## Гребные винты и их модификации

**Гребной винт** является наиболее распространенным типом движителя для водоизмещающих судов благодаря своей простоте, надежности и высокому коэффициенту полезного действия. Упор движителя этого типа создается за счет реакции воды, отбрасываемой при вращении винта лопастями, образованными винтовыми поверхностями.

Основными геометрическими элементами гребного винта являются: диаметр  $D_B$ , дисковое отношение  $\theta$  и шаг винта  $H_B$ .

**Диаметр гребного винта** не нуждается в каких-либо комментариях. **Дисковое отношение** — отношение площади всех лопастей винта к площади диска винта. **Шаг винта** — расстояние, на которое переместился бы винт в твердой среде. Кроме абсолютных геометрических характеристик винта, большое значение имеют его относительные характеристики: **шаговое отношение**  $H_B / D_B$ , **дисковое отношение**  $\theta = S / (\pi \cdot D_B^2 / 4)$  ( $S$  — площадь спрямленной поверхности всех лопастей), относительная толщина лопастей  $e_0$  (отношение наибольшей толщины лопасти к диаметру винта) и **относительный диаметр ступицы**  $d / D_B$ .



**Судовые движители:**

***a* – гребной винт фиксированного шага; *b* – гребной винт регулируемого шага;**

***c* – гребной винт в насадке; *d* – соосные гребные винты**

В зависимости от конструкции гребного винта подразделяют на два типа: цельные винты (ступица с лопастями изготавливается совместно) и винты со съемными лопастями, применяемые на судах, плавающих во льдах. Такие винты называются винтами фиксированного шага (рис. а), а винты, имеющие механизмы, поворачивающие лопасти в ступице и изменяющие шаг винта, называются винтами регулируемого шага (рис. б).



Рис. а. Гребной винт фиксированного шага (ВФШ)

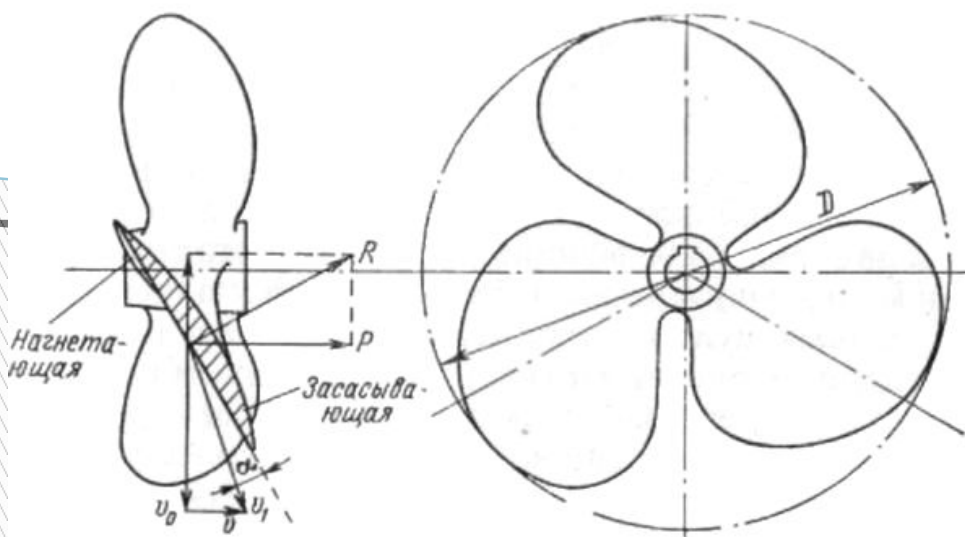


Рис. б ВРШ

**Гребные винты фиксированного шага** — ВФШ изготавливают цельными (одной деталью), литыми, сварными или штампованными, и они состоят из следующих основных элементов: ступицы, представляющей собой втулку, насаживаемую на конус шейки гребного вала, и лопастей (от 3 до 6), радиально расположенных на ступице и обтекателя. Нижняя часть лопасти, соединяющая ее со ступицей, называется корнем лопасти; верхняя часть — вершиной или концом; поверхность лопасти, обращенная в сторону корпуса судна, носит название засасывающей поверхности, обратная поверхность — нагнетающей, которая в большинстве случаев представляет собой правильную винтовую поверхность. Пересечение этих двух поверхностей образует кромки лопастей.

Диаметром гребного винта  $D$  называется диаметр окружности, описанной вершиной лопасти. Диаметр винта крупных судов доходит до 6,0 м и более.

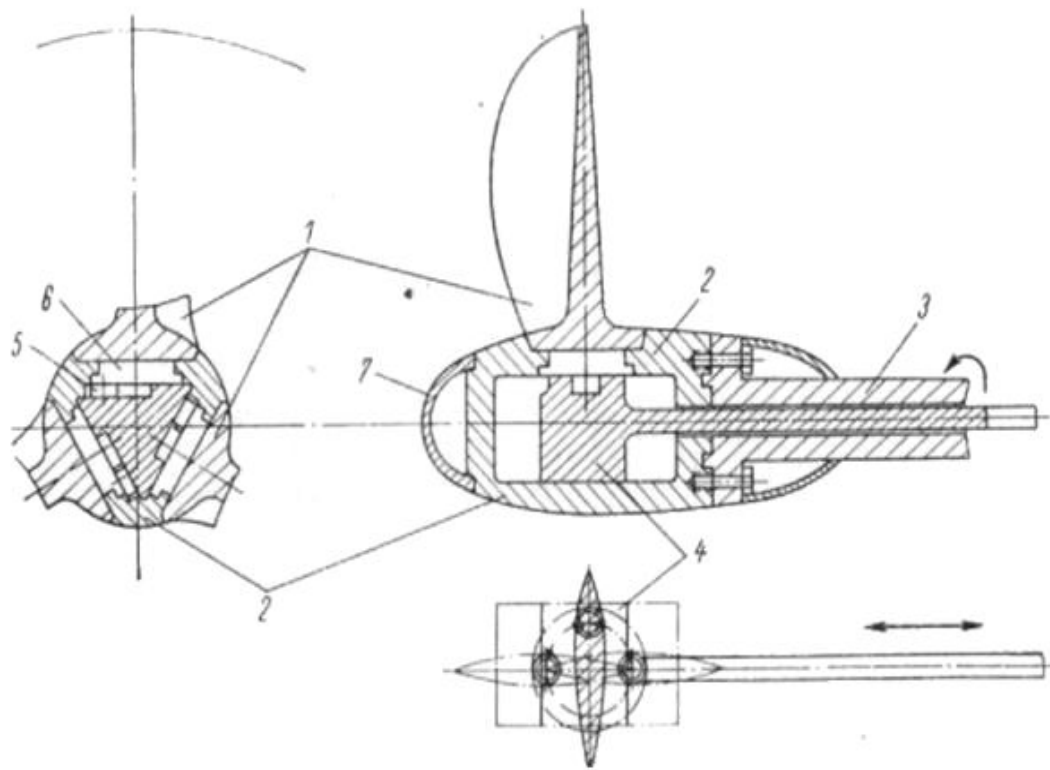
Применяют гребные винты правого и левого вращения, их различают по общим правилам: если винт завинчивается вращением по часовой стрелке, то он называется винтом правого вращения, а если против часовой стрелки — винтом левого вращения. При вращении винта его лопасти отбрасывают массы воды в одну из сторон.



Реакция этой воды воспринимается нагнетающей поверхностью лопасти, создающей упор винта, который через ступицу и гребной вал передается на упорный подшипник, преобразуясь в силу, движущую судно.

**Гребной винт фиксированного шага (ВФШ) и схема создания упорного давления элементарной площадкой лопасти винта.**

**Гребной винт регулируемого шага** (ВРШ) имеет конструкцию, обеспечивающую поворот лопастей в ступице во время работы винта на ходу судна из поста управления, расположенного в рубке. При повороте лопастей, осуществляемом механизмом по многообразным кинематическим схемам (одна из которых—поворотнo-шатунная—приведена на рисунке), изменяется шаг винта, отчего изменяется и величина создаваемого им упора, увеличивающего или уменьшающего скорость хода, и направление движения судна, при этом число оборотов, мощность главной машины и направление ее вращения остаются неизменными.



**Гребной винт регулируемого шага**  
**(ВРШ) с поворотнo-шатунным**  
**механизмом изменения шага.**

- 1 — лопасти винта; 2— ступица;
- 3— гребной вал; 4 — ползун со штангой; 5 — палец шатуна;
- 6 — подшипник лопастной заделки;
- 7 — обтекатель винта.

Использование ВРШ дает возможность быстрого перехода с переднего на задний ход без изменения направления вращения гребного вала. Таким образом, реверс-редукторы или турбины заднего хода оказываются ненужными. Значительно улучшаются маневренные характеристики корабля, так выбег при экстренном торможении сокращается в 1,5 раза. Съёмные лопасти ВРШ легко заменять, не выводя корабль из эксплуатации. Сохранение постоянной частоты вращения ВРШ на всех эксплуатационных режимах позволяет навешивать на вал отбора мощности главного двигателя вспомогательные механизмы, приводы которых должны иметь стабильную частоту вращения, например, валогенераторы.

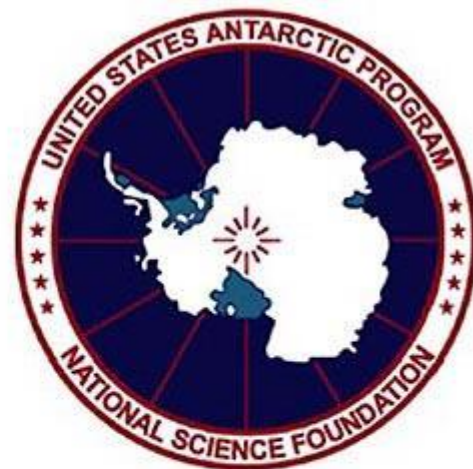
К недостаткам ВРШ можно отнести: существенно большую стоимость по сравнению с винтами фиксированного шага (но общий экономический эффект может быть в пользу ВРШ!), наличие дополнительного оборудования, большой вес.

Суда с ВРШ обладают гораздо более высокими маневренными качествами, чем суда с ВФШ.

## Винт в насадке

Направляющая насадка представляет собой кольцевое крыло, соосное с гребным винтом. В продольных сечениях оно имеет форму аэродинамического профиля и охватывает с небольшим зазором концы лопастей гребного винта. Выпуклая поверхность профиля крыла обращена внутрь насадки, передняя, закругленная кромка профиля направлена в сторону движения судна. Направляющая насадка жестко соединена с корпусом судна. Площадь входного отверстия насадки больше площади выходного отверстия. Гребной винт располагается в наиболее узком сечении насадки.

Существуют поворотные насадки, которые одновременно служат органом управления судном, заменяя судовой руль. Установка направляющей насадки приводит к тому, что КПД комплекса «гребной винт – насадка» оказывается выше КПД эквивалентного по нагрузке изолированного гребного винта.



**Массивные винты и рули антарктического ледокола Palmer, научно-исследовательского судна, работающего в самых суровых условиях на Земле.**



Устанавливают насадки на буксирные суда, на рыболовные траулеры. Одной из причин, обуславливающих целесообразность применения насадок на морских судах, является улучшение условий работы винта на волнении за счет меньших углов скоса потока и уменьшения вероятности оголения лопастей.

Необходимо указать и на недостаток насадок — невозможность их использования при скоростях более 18...20 узлов: при больших скоростях наблюдается кавитация (Кавитация — процесс парообразования и последующей конденсации пузырьков пара в потоке жидкости, сопровождающийся шумом и гидравлическими ударами, образование в жидкости полостей (кавитационных пузырьков, или каверн), заполненных паром самой жидкости, в которой возникает.) как самой насадки, так и концевых сечений лопастей, приводящая к снижению эффективности комплекса «винт – насадка», а в некоторых случаях и к кавитационной эрозии. При использовании насадки возрастает сопротивление выступающих частей, что особенно заметно на больших скоростях. Кроме того, неподвижная направляющая насадка, как бы увеличивающая площадь диаметральной плоскости, несколько ухудшает маневренные качества судна.



**Неподвижная направляющая насадка траулера типа «Ягры»**

## Соосные винты

Соосными называются гребные винты, имеющие общую ось вращения и расположенные непосредственно друг за другом.

Соосные винты могут вращаться в одну либо в противоположные стороны. Винты, вращающиеся в одну сторону (тандем), имеют более низкий КПД, чем равноупорный одиночный винт с тем же дисковым отношением. Преимущество гребных винтов «тандем» перед одиночными винтами заключается главным образом в возможности отдаления кавитации путем увеличения площади поверхности лопастей.

Гребные винты противоположного вращения, которые иногда называют просто парными или соосными, имеют более высокий КПД, чем одиночные винты.

Применение соосных винтов позволяет передавать большую мощность на одну линию вала. Однако препятствием для широкого применения соосных гребных винтов на транспортных судах является сложность и высокая стоимость конструкции редуктора и валопровода. Возможное решение — использование в качестве привода электродвигателя, у которого ротор и статор вращаются с одинаковым числом оборотов, но в противоположных направлениях.



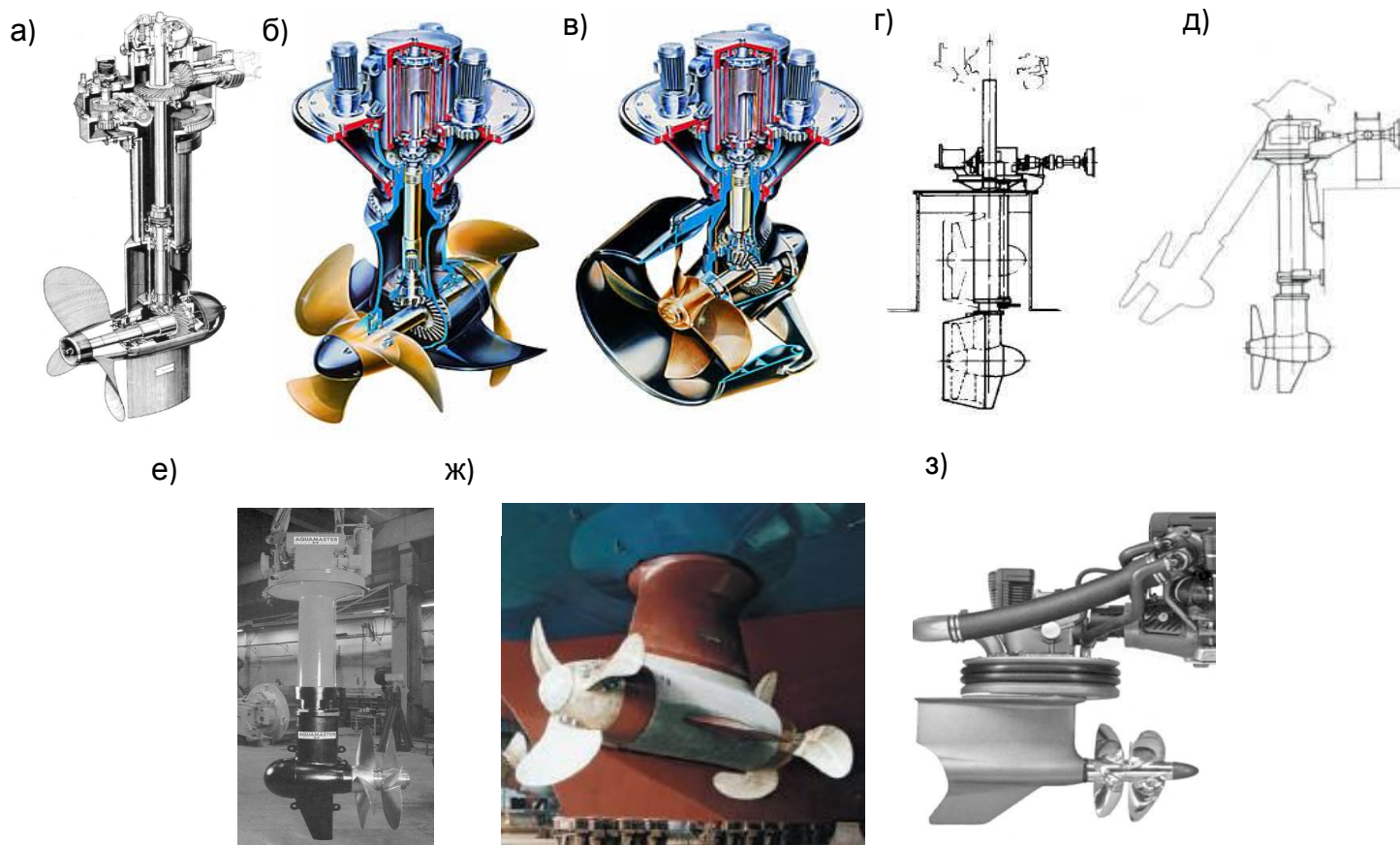
**Соосные гребные винты**

## **Винто-рулевые колонки**

**Винто-рулевые колонки** обеспечивают поворот диска винта в горизонтальной плоскости на  $360^\circ$ , что дает возможность использовать ее как средство управления. Причем достигается надежность управления судном на малых ходах, когда обычные рули малоэффективны.

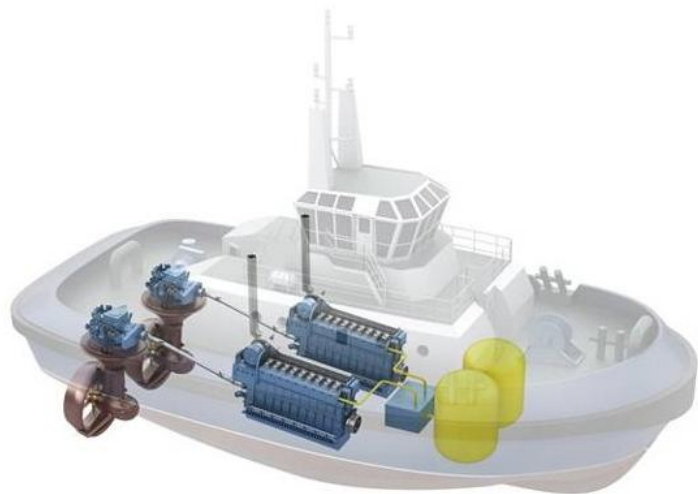
По конструктивному исполнению колонки отличаются большим разнообразием: колонки с открытыми винтами и винтами в направляющих насадках, колонки, использующие соосные системы винтов, вращающихся как в одном, так и в противоположных направлениях.





### Конструктивные типы винто-рулевых колонок

а) — с открытым одиночным винтом; б) — с соосными винтами, вращающимися в одном направлении (один винт тянущий, другой толкающий); в) — с одиночным винтом в насадке; г) — опускаемая колонка; д) — откидная колонка; е), ж) — с соосными винтами противоположного вращения; з) — с соосными тянущими винтами

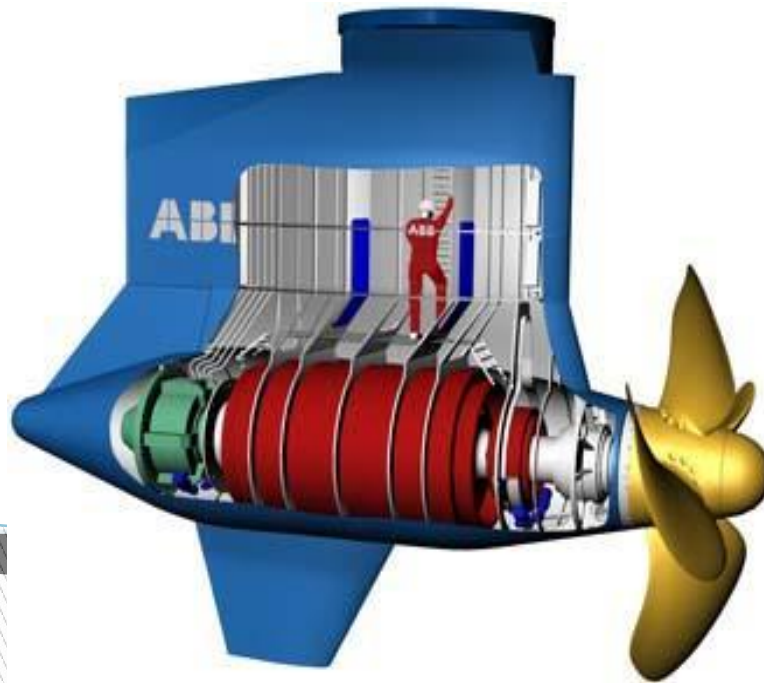


**Схема размещения винто-рулевых колонок на буксире**



Большой интерес представляют винто-рулевые колонки, когда гребные винты приводятся в движение электродвигателем, размещенным непосредственно в гондоле колонки. Движители этого типа с одним винтом разработали фирмы Kvaerner Masa-Yards в сотрудничестве с АВВ (Финляндия, патентованное название Azipod).

Использование винто-рулевых колонок в качестве движителей позволяет разнообразить компоновочные решения при проектировании пропульсивного комплекса. Например, для мелкосидящих судов применение колонки позволяет поместить двигатель прямо на палубу, а движитель, при использовании выдвжной колонки, может занимать произвольное положение по длине судна.



**Схема устройства азимутальной  
винто-рулевой колонки  
фирмы АВВ**

Для повышения маневренности некоторых судов получили активное распространение универсальные движители, так называемые активные рули, получившие название «азипод». Рулевая колонка типа «азипод» включает в себе небольшой гребной винт с собственным электрическим мотором. Вращаясь вокруг своей оси, винт создает упор и увеличивает тем самым вращающий момент, действующий на руль.

К сожалению, дороговизна конструкции ограничивает область применения **двигателей** типа «азипод», но они оправдывают затраченные средства. Используются на ледоколах, современных круизных лайнерах, нефтедобывающих буровых платформах и других типах судов.



## Водометы

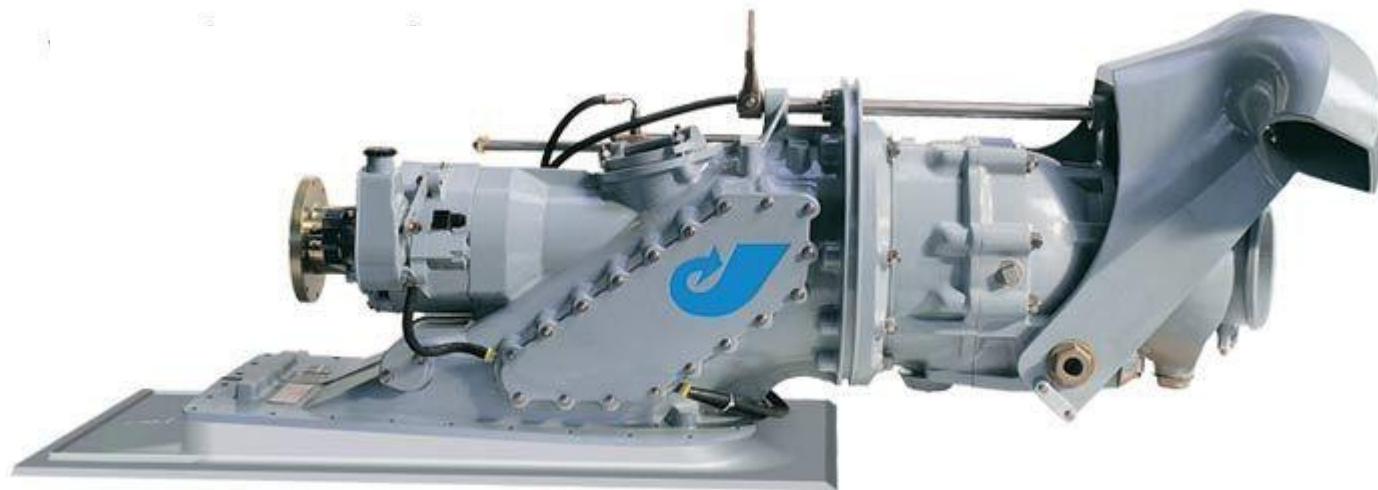
Водометный движитель относится к серии водопроточных движителей.

Современные водометные движители делают трех типов:

- с выбросом водяной струи в воду.
- с выбросом в атмосферу.
- с полуподводным выбросом.

Гребной винт работает как насос, засасывающий воду в канал через трубу, проходящую в днище корпуса впереди винта. Для защиты от попадания на винт посторонних предметов в начале канала укрепляется защитная решетка.

Для уменьшения потерь от закручивания гребным винтом водного потока и повышения КПД движителя за винтом устанавливается контрпропеллер. Направление хода судна изменяется перекладкой реверс-руля.



**Водометные движители (водометы) HamiltonJet.**



Применение водометных движителей позволяет размещать все элементы пропульсивного комплекса внутри корпуса, кроме того, для скоростных судов движитель этого типа может оказаться более эффективным, чем гребной винт. Существует большое разнообразие в конструктивных типах водометных движителей, но наибольшее распространение в судостроении получили двигатели с осевыми пропеллерными насосами (рис. а) и водометы с горизонтально расположенными центробежными насосами (рис.б).



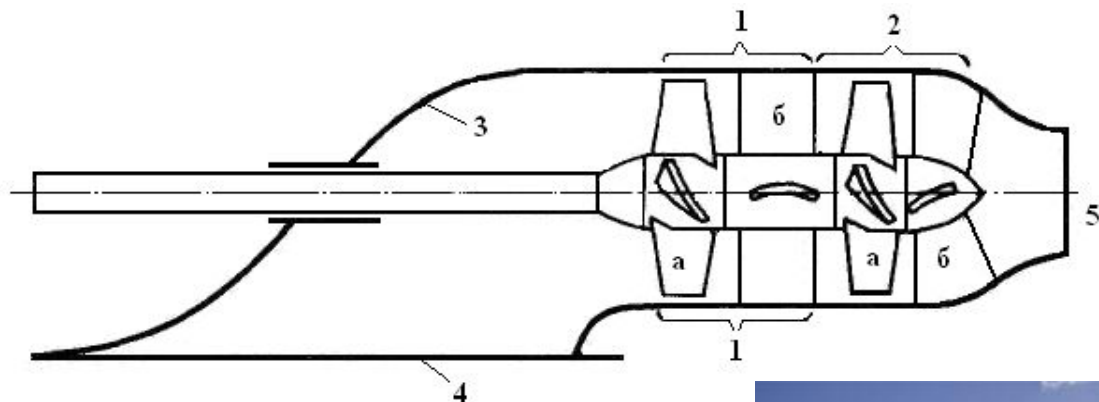
**Рис.а Водомет с осевым насосом фирмы HYFLO**



**Рис. б Водомет с центробежным насосом фирмы Schottel**

## Водометы с осевыми пропеллерными насосами

Конструктивная схема двухступенчатого водомета с осевым насосом представлена на рисунке ниже.



### Схема двухступенчатого водомета

1, 2 — первая и вторая ступени (а — винт; б — контрпропеллер);  
3 — водометная труба;  
4 — водозаборник;  
5 — выходное сопло

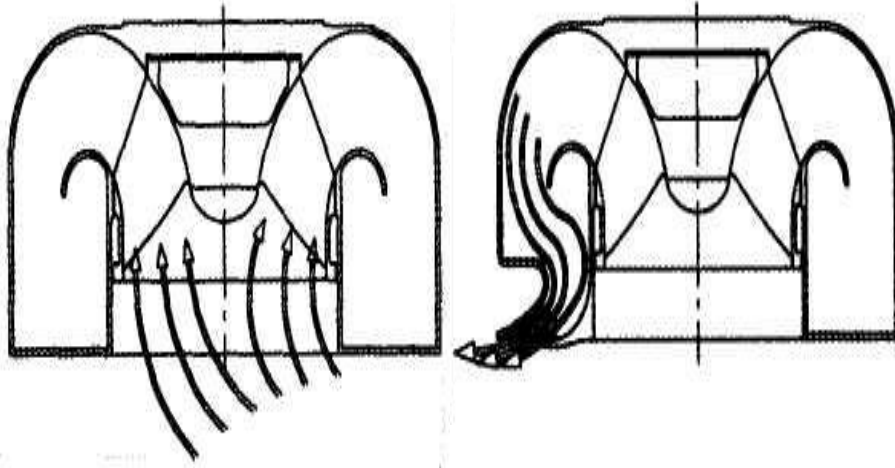


**Водометный движитель в действии**

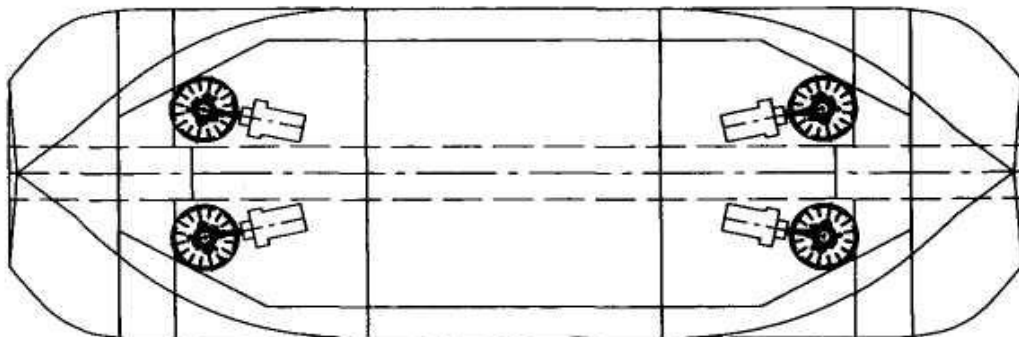
## Водометы с горизонтально расположенными центробежными насосами

Коэффициент полезного действия водомета с центробежным насосом меньше, чем с осевым.

Водометы этого типа применяются главным образом на мелкосидящих судах, с осадкой менее 0,5 м, а также когда требуются особые маневренные качества, поскольку струю водомета можно поворачивать на 360°. Пример размещения водометов с горизонтальным центробежным насосом на пароме представлен на рисунке ниже.



Принцип действия водомета с горизонтально расположенным центробежным насосом



Компоновка водометов с центробежными насосами на пароме

Водометы существенно тяжелее обычных гребных винтов, как ВФШ, так и ВРШ. Однако, учитывая высокую скорость вращения вала привода водомета, при использовании в качестве двигателей средне- и высокооборотных дизелей, а также газовых турбин, можно либо вообще отказаться от понижающих редукторов, либо использовать более легкие редукторы с меньшим передаточным числом.

КПД такого движителя составляет только 35—45%, а отсутствие всяких выступающих частей в подводной части судна обеспечивает ему большую проходимость на мелководье, в узкостях и на засоренных фарватерах. Для судна с таким движителем не являются препятствием даже плавающие предметы, через которые оно свободно переходит.

Перечисленные преимущества водометного движителя сделали его применение особенно удобным на речных судах, в первую очередь на лесосплаве.

В последние годы водометные движители стали применяться и на быстроходных судах, таких, как суда на подводных крыльях, развивающие скорость хода до 95 км/час.

Использование современных паровых и газовых турбин позволяет успешно применить водометные движители на крупных морских судах.

К недостаткам судов с этим движителем следует отнести потери судном грузоподъемности на величину веса прокачиваемой воды и потери объема внутренних помещений, занимаемого каналом.



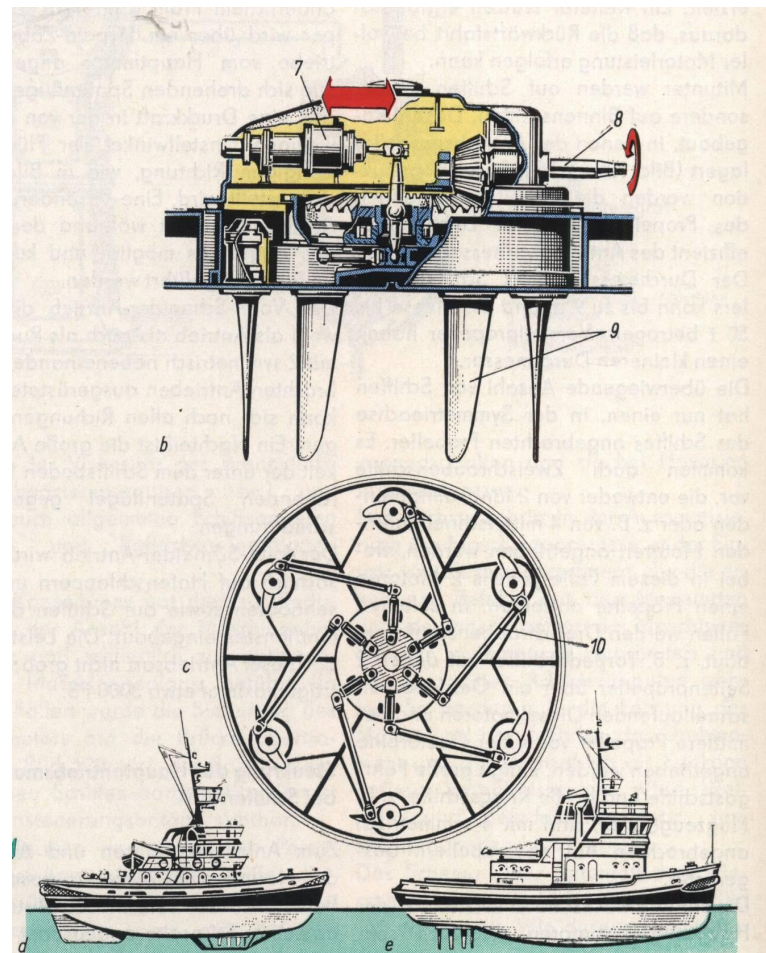
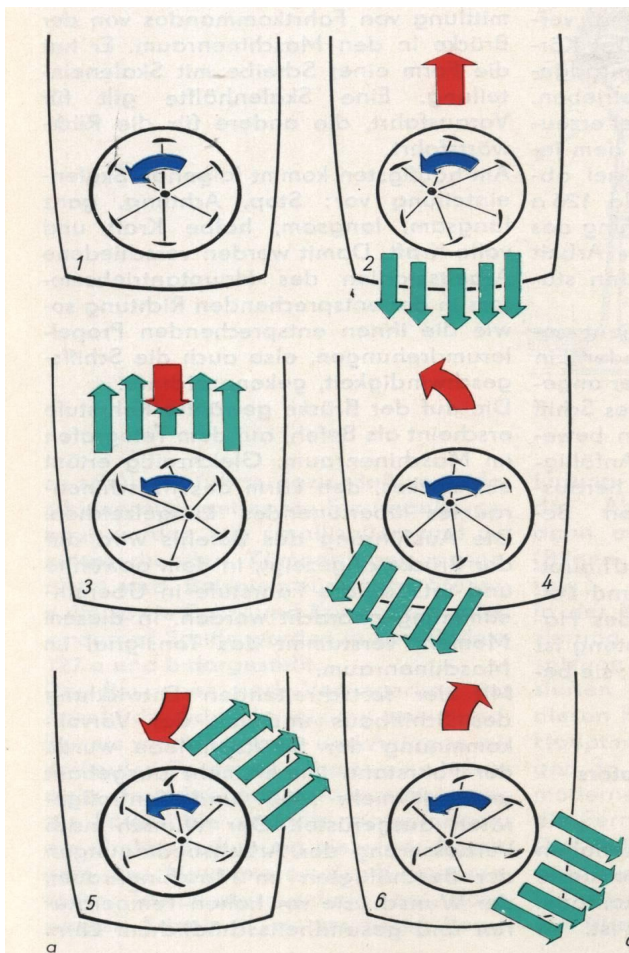
**2 водометных движителя ВД 525М**

## **Крыльчатые движители**

Крыльчатый движитель представляет ряд поворотных вертикальных лопастей, расположенных на равных расстояниях по окружности вращающегося диска, установленного заподлицо с наружной обшивкой днищевой части судна. Все детали кинематической схемы, приводящей в действие лопасти движителя, размещаются внутри корпуса судна, благодаря чему исключаются гидродинамические потери от тех частей конструкции, которые не участвуют в создании упора, за исключением вращающегося днища движителя, соприкасающегося с водой.



**Крыльчатый движитель**



**Крыльчатый движитель:**

*a* – принцип действия; *b* – движитель Фойта-Шнайдера (вид сбоку);  
*c* – движитель Фойта-Шнайдера (вид сверху); *d* – буксир с движителем Фойта-Шнайдера в носовой части судна; *e* – буксир с движителем Фойта-Шнайдера в кормовой части судна.

1 – «Стоп»; 2 – «Передний ход»; 3 – «Задний ход»; 4 – «Поворот на левый борт»; 5 – «Поворот на левый борт» (на заднем ходу); 6 – «Поворот на правый борт»; 7 – управляющий механизм; 8 – привод; 9 – лопасти; 10 – распределительные рычаги и тяги.

Лопастей двигателя обычно имеют полуэллиптический контур и в поперечном сечении представляют симметричный относительно дуги окружности профиль с закругленной носовой кромкой. При вращении диска двигателя лопасти устанавливаются в различные положения относительно набегающего потока, совершая колебательное движение по отношению к диску. Каждая лопасть должна создавать колебательными движениями силу, направленную в сторону движения судна.

При вращении диска на лопастях, как на крыле, возникает подъемная сила, составляющая которой создает упорное давление. При повороте лопастей изменяется величина упора и его направление, что дает возможность варьировать направление движения судна без помощи руля (на судне с этим двигателем руль не устанавливается), а также величину упора двигателя от «Полного вперед» до «Полного назад» или останавливать судно, не изменяя скорости и направления вращения (без реверса)

главной силовой установки.

КПД крыльчатого двигателя почти равен к. п. д. гребного винта, но крыльчатый двигатель значительно сложнее по конструкции. Выступающие лопасти часто ломаются. Однако в последнее время этот двигатель находит все более широкое применение, обеспечивая судам хорошую маневренность, позволяющую им свободно работать в узкостях.



**Циркуляция судна  
с крыльчатым двигателем**

**Крыльчатый движитель обладает по сравнению с гребным винтом следующими преимуществами :**

- возможностью изменять величину и направление силы упора независимо от скорости хода судна, придавая этим исключительную маневренность; это свойство особенно важно для судов и сооружений, работающих в стесненных акваториях, как, например, портовые буксиры, паромы, плавучие краны;
- способностью полностью использовать мощность двигателя при работе на всех режимах плавания благодаря возможности изменять величину своего эксцентриситета, поскольку внешняя характеристика двигателя и потребляемая крыльчатым движителем мощность при заданном числе оборотов легко согласовываются; это свойство важно для судов, режимы нагрузки которых меняются (буксиры-толкачи, пожарные суда, речные и каботажные суда);
- возможностью осуществлять движение судна в любом направлении и с любой скоростью, до полной остановки включительно, при постоянном числе оборотов двигателя и неизменном направлении его вращения, благодаря чему отпадает необходимость в реверсировании двигателя. Отсутствие реверсного устройства позволяет уменьшить вес механической установки в целом;
- большей экономичностью, создаваемой за счет снижения стоимости постройки и эксплуатации судна, по сравнению с винтовыми судами равного водоизмещения и одинаковой мощности механизмов благодаря отсутствию рулевого устройства и выступающих частей, упрощению конструкции корпуса, а также объединению в одном механизме функций движителя и руля;



- меньшей вибрацией, так как вертикальные лопасти крыльчатого движителя работают в условиях более равномерного попутного потока, который изменяется только по глубине; кроме того, большее, чем у гребного винта число лопастей способствует уменьшению вибрации корпуса судна;
- способностью предохранять русло и берега рек и каналов от размыва, поскольку наблюдения за струей воды после крыльчатого движителя показывают, что в вертикальной плоскости струя суживается, а в горизонтальной расширяется; отсутствием пения лопастей.

**К недостаткам крыльчатого движителя относятся:**

- сложность кинематики механизма и изготовления движителя;
- более раннее возникновение кавитации вследствие появляющихся в отдельные моменты больших углов атаки лопасти с потоком и резкого изменения этих углов;
- более быстрое падение КПД на больших скоростях хода вследствие возникновения кавитации;
- большой диаметр ведомой конической шестерни и большой вес движителя, что затрудняет применение их в установках мощностью свыше 4000 кВт.

## Ветродвижители

Возможное истощение запасов органического топлива и непрекращающийся рост цен на него вызывает у судостроителей интерес к использованию энергии ветра для движения судов.

Ветродвижители отличаются большим разнообразием. Движителями могут служить мягкие паруса (косое, прямое и смешанное вооружение), жесткие паруса-крылья, полужесткое парусное вооружение (мачта-крыло в комбинации с мягким парусом), роторы, воздушные змеи и парапланы .

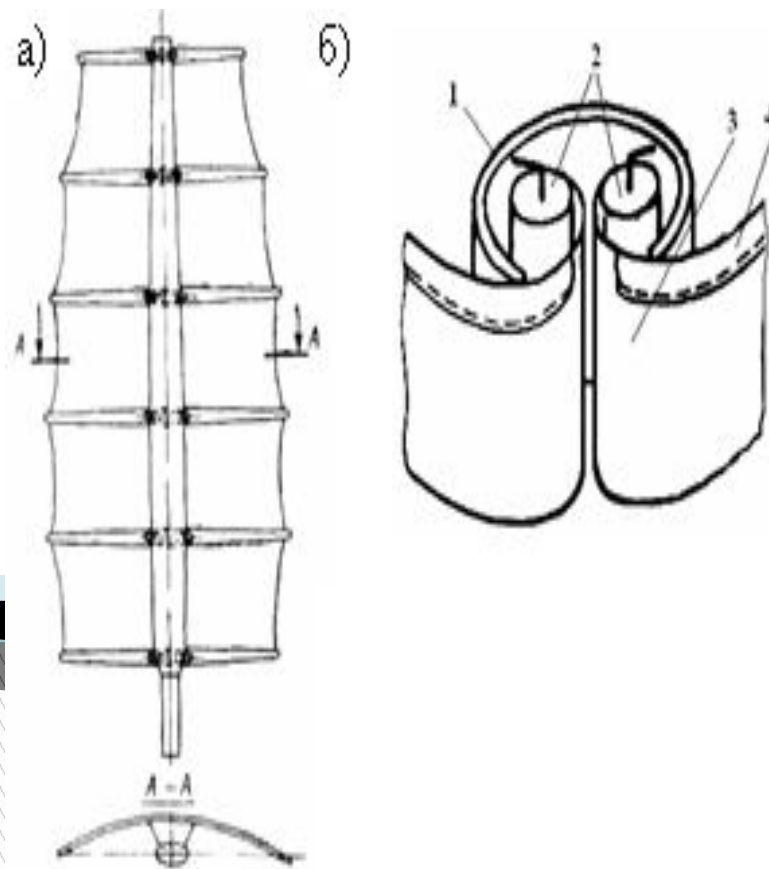


**Традиционное парусное вооружение:**  
а – трёхмачтовый барк «USCGE Eagle» с прямым парусным вооружением;  
б – шхуна с косыми парусами;  
в – судно со смешанным парусным вооружением;  
г – яхта с «бермудскими» парусами.



Стремление повысить эффективность парусов и разработать приемлемые конструкции больших по размерам парусов, управление которыми должно быть механизировано, привело к появлению новых типов и конструкций парусов и интенсификации НИР в этом направлении. Характерным примером этого является парусное вооружение «Dynaaring» инженера Прёльса (Prolls), спроектированное специально как основное ПВ для крупнотоннажных судов. Парусное вооружение было испытано в аэродинамической трубе в виде одиночного паруса и системы из шести парусов. Площадь парусов судна «Dyna-schiff» (проект судна для перевозки массовых

грузов дедвейтом около 20000 т) со всеми поставленными полотнищами равна 1500 м<sup>2</sup>, высота мачты над палубой — 70 м, длина реев — 32 м. Мачты с помощью гидравлического привода могут поворачиваться. При полных курсах относительно ветра 9 баллов предполагалось достижение скорости до 24 узлов, а расчетная среднерейсовая скорость на линии Голландия - Нью-Орлеан — 12 узлов. Численность команды с учетом полной автоматизации управления парусами — 27 человек.



### Парусное вооружение системы «Dynaaring»

а) — общий вид системы парусов;

б) — схема постановки и уборки парусов:

1 — мачта; 2 — барабаны для намотки парусов;

3 — парус; 4 — рея

Модификацией прямого паруса является складывающийся прямоугольный парус, примененный на танкере «Shin Aitoku Maru» дедвейтом 1600 т (рис. а).

Парус площадью 97 м<sup>2</sup> состоит из трех частей, соединенных по соприкасающимся кромкам вертикальными цилиндрическими шарнирами, и может находиться в двух фиксированных положениях: рабочем и сложенном. Из одного в другое он переводится при помощи рычажного устройства с гидравлическим приводом. В рабочем положении парус имеет необходимую профилировку в горизонтальных сечениях. Входящая и выходящая кромки закруглены по одинаковому радиусу. Конструктивно парус оформлен в виде металлического каркаса, обтянутого тканью; аналогичный парус на однотипном судне «Aitoku Maru» имеет обшивку из стеклопластика. По прочности все элементы паруса рассчитаны на статические и динамические нагрузки, возникающие при движении судна на волнении при скорости ветра 50 м/с.

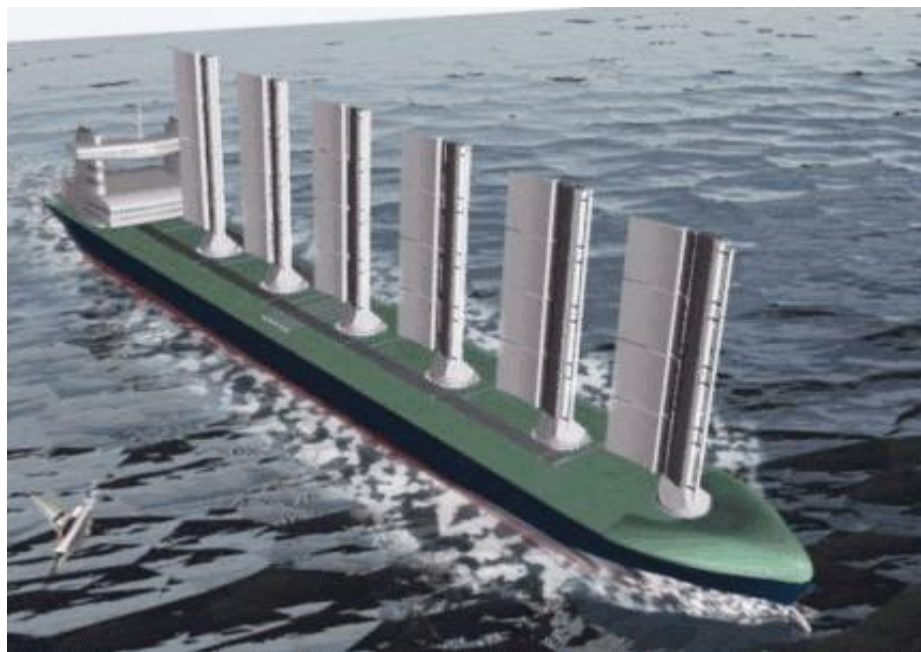


**Реализованные проекты судов со вспомогательным парусным вооружением**

**а) танкер «Shin Aitoku Maru» DW = 1600 т ;**

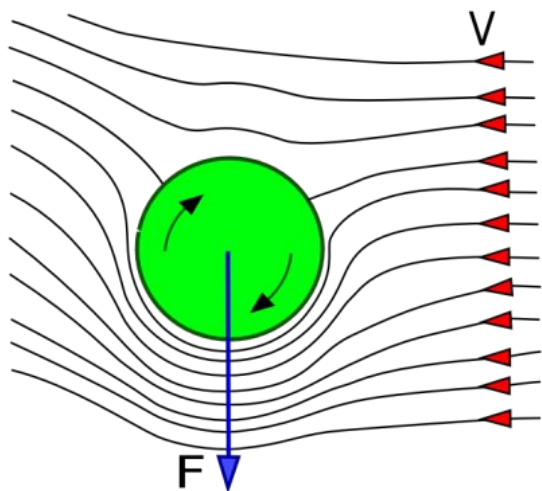
**б) «Usuki Pioneer» — судно для перевозки массовых грузов DW = 26000 т (Япония)**

Увеличения тяги ветродвижителей можно добиться за счет использования аэродинамических профилей — крыльев. Однако применение профилей в качестве парусов на судах имеет некоторые особенности. Прежде всего — это необходимость работы паруса-крыла на левом и правом галсе. Для этого подходят симметричный профиль.



**Проект «Windship» — танкер-продуктовоз DW = 50000 т  
(Голландия)**

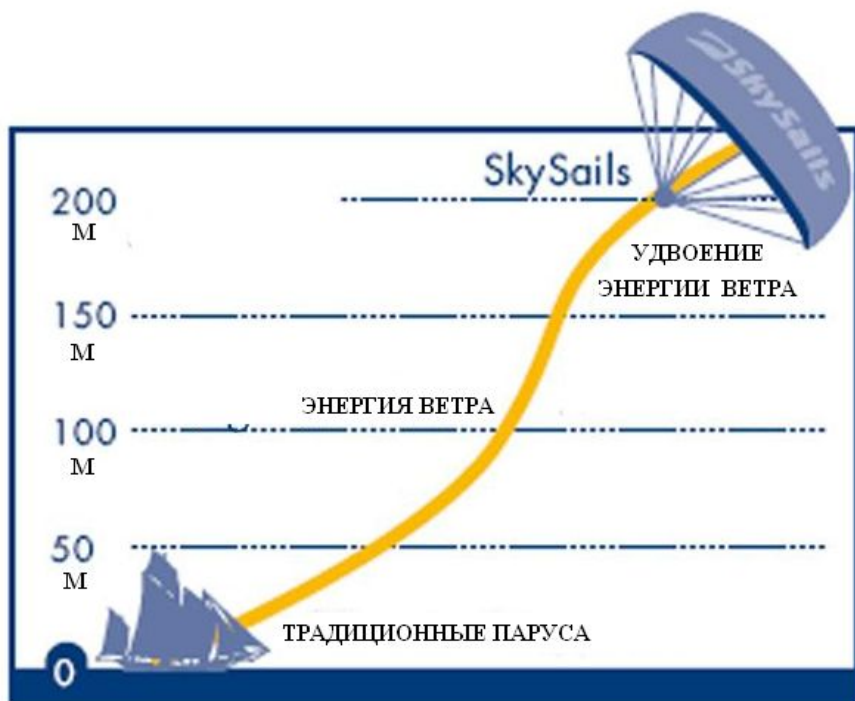
Вариантом ветродвижителя является устройство с регулируемым пограничным слоем. Наиболее известен ротор Флеттнера (Flettner), в котором используется эффект Магнуса, заключающийся в появлении подъемной силы на вращающемся цилиндре, ось которого перпендикулярна потоку воздуха.



### Эффект Магнуса и судно с роторами Флеттнера

Судно «E-Ship 1» с четырьмя роторами Флеттнера. Универсальное сухогрузное судно.  $L = 130$  м,  $B = 22,5$  м,  $DW = 10200$  т. Роторы высотой 27 м, диаметром 4 м. Скорость под электромоторами (суммарная мощность 7000 кВт) или при работе только роторов Флеттнера в идеальных условиях достигает 18,5 узла. Судовая электростанция, состоящая из семи генераторов суммарной мощностью 10000 кВт, позволяет гибко перераспределять энергию между электромоторами и роторами

В качестве ветродвижителей предлагались воздушные змеи и парaplаны. Идея использования ветродвижителей этого типа состоит в том, что на больших высотах энергия ветра значительно возрастает. Лидером в разработке ветродвижителей-парaplанов является компания SkySails (ФРГ). Стоимость системы Sky Sails в зависимости от размеров судна составит от 400 тыс. до 2,5 млн. евро.



**Изменение энергии ветра в зависимости от высоты над уровнем моря**

Немецкая судоходная компания Beluga Shipping первой взяла технологию SkySails на вооружение. Евросоюз субсидировал модернизацию, войдя в долю с 1,2 миллиона евро в рамках своей программы LIFE, борющейся с изменениями климата. Площадь установленного паруса в развернутом состоянии составляет 160 м<sup>2</sup>. Для увеличения тяги площадь парашюта может быть увеличена до 320 м<sup>2</sup>. Парашют крепится к судну с помощью тросовой системы и управляется компьютером. Система управляет парашютом на высотах между 100 и 500 м, максимизируя силу тяги.

Дополнительное оборудование, которое должно быть установлено на судне для использования воздушного змея или парашюта, минимально.

При существующих высоких ценах на нефть потенциальная экономия для «Beluga SkySails» может составить около 300 000 евро в год. Стоимость 1 кВт·ч системы SkySails составляет 6 центов США.

Выбор двигателя должен производиться только после определения линии эксплуатации и оценки ее ветроволновых условий. Так, например, для местных и каботажных линий при частой смене направления ветра наиболее целесообразно применение косоугольного парусного вооружения. Прямоугольные при ограниченных по высоте габаритах судна (при проходе под мостами, линиями электропередач и т. п.) позволяют более полно использовать пространство над корпусом.



**Судно «Beluga SkySails»**  
DW = 9821 т