

3 дәріс

**Автоматты басқарудың
математикалық моделдері**

3.1. Басқару

Қайтадан бакты қарастырамыз.

Цистернадағы судың берілген h_0 (метр)

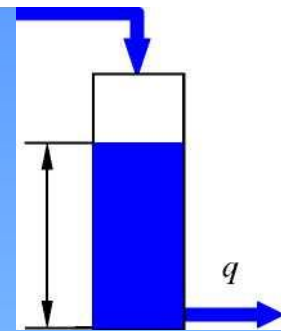
деңгейін автоматты түрде қамтамасыз ететін жүйе құрамыз.

Яғни судың деңгейі h - реттелетін шама, ал судың ағыны Q - басқару шамасы болады.

Кері байланысты қамтамасыз ету үшін судың h деңгейін өлшейтін аспапты пайдаланамыз.

Судың шығыс ағыны q (м³/с) болсын.

Мұнда Δh деңгейдің өзгеруі $Q - q$ ағындардың айырмасына және цистернаның көлденең кесімінің S ауданына байланысты.



Егер ағындардың айырмасы Δt уақытының ішінде тұрақты болса, онда

$$\Delta h(t) = \frac{Q(t) - q(t)}{S} \Delta t.$$

Ал жалпы алғанда интеграл пайдаланған жөн:

$$\Delta h(t) = \frac{1}{S} \int_0^t (Q(t) - q(t)) dt.$$

Уақыт $t = 0$ болғанда $Q(0) = q(0) = q_0$. Яғни судың деңгейі өзгермейді.

Осы режимге сәйкес нүкте жұмыс нүктесі болсын. Бұл режимнің өзі номинал режим болсын.

Ауытқуға байланысты теңдеу алу үшін ағындарды келесі түрге айналдырамыз

$$Q(t) = q_0 + \Delta Q(t), \quad q(t) = q_0 + \Delta q(t),$$

Сонда

$$\Delta h(t) = \frac{1}{S} \int_0^t (q_0 + \Delta Q(t) - q_0 - \Delta q(t)) dt,$$

$$\Delta h(t) = \frac{1}{S} \int_0^t (\Delta Q(t) - \Delta q(t)) dt,$$

Мұндағы Δ өсім белгісін ескермесе

$$h(t) = \frac{1}{S} \int_0^t (Q(t) - q(t)) dt.$$

$h(t)$, $Q(t)$ және $q(t)$ осы шамалардың номанал режимінен ауытқуын көрсетеді.

Егер соңғы теңдеудің екі жағынын да туынды тапса дифференциал теңдеуі түрінде бұл модель былайша жазылады:

$$\frac{dh(t)}{dt} = \frac{1}{S} [Q(t) - q(t)].$$

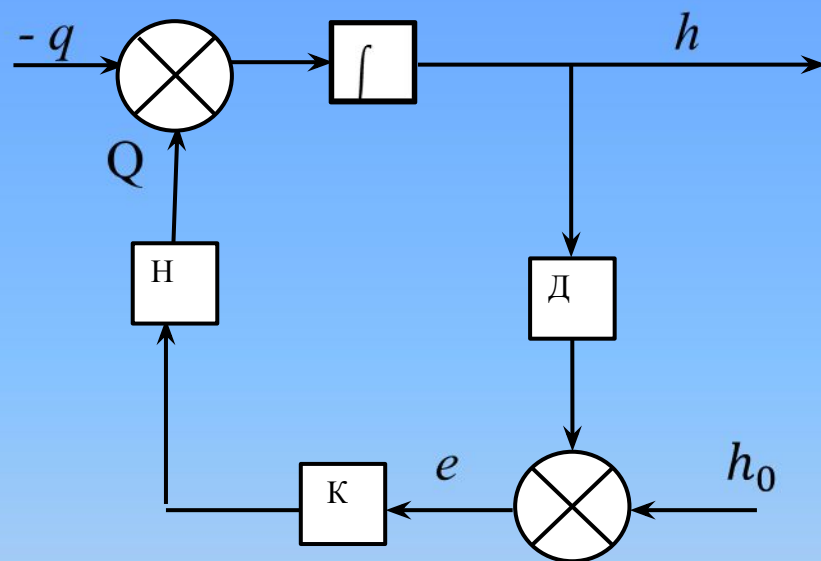
Берілген мән мен нақты мәндердің айырмасы :

$$e(t) = h_0(t) - h(t) .$$

Реттеуіш ретінде ең қарапайым регулятор – K коэффициентті күшейткішті (пропорционал регулятор, P -регулятор) алайық. Ол ағынды келесі заңдылықпен басқарады

$$Q(t) = K \cdot e(t) = K \cdot [h_0(t) - h(t)].$$

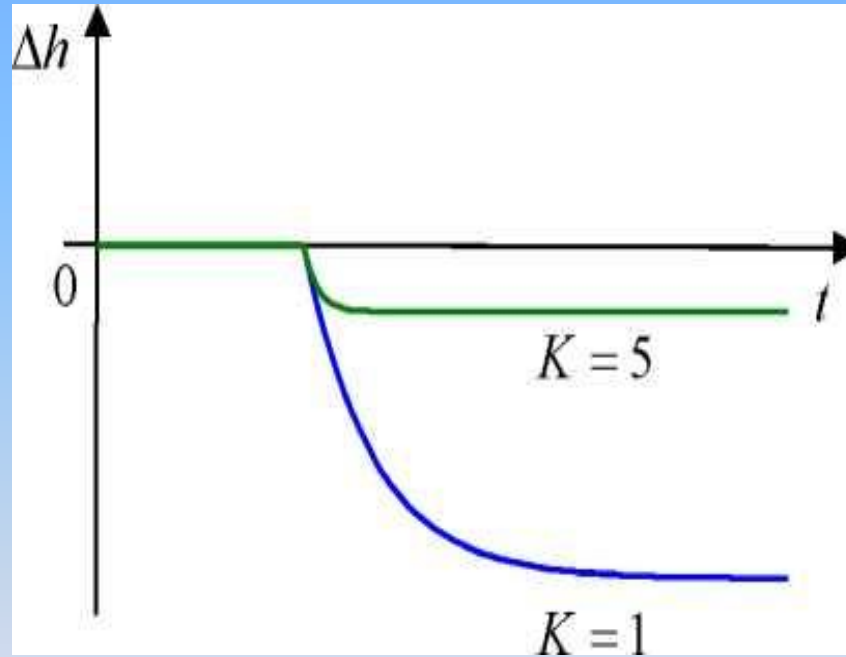
Басқару жүйесінің структуралық схемасы келесідей болады.



Интеграл белгісімен моделі *интеграл операторы* болатын буын көрсетілген.

Секторлы дөңгелектер белгісімен сигналдарды қосу көрсетілген.

Регулятордың K коэффициентінің әр түрлі мәндеріне сәйкес жұмысы келесі суретте көрсетілген.



3.2. Беріліс функциясы

Объектің моделі кіріс $x(t)$ пен шығыс $y(t)$ байланыстыратын сызықтық екінші дәрежелі дифференциал теңдеуі арқылы берілсін:

$$b_2 \frac{d^2 y(t)}{dt^2} + b_1 \frac{dy(t)}{dt} + b_0 y(t) = a_1 \frac{dx(t)}{dt} + a_0 x(t). \quad (18)$$

Бастапқы нөл шартына сәйкес теңдеудің екі жағына да Лаплас түрлендіруін пайдаланамыз.

Сонда $X(p)$ кірісі мен $Y(p)$ шығысын байланыстыратын кескіндемелер теңдеуін аламыз :

$$b_2 \cdot p^2 Y(p) + b_1 \cdot p Y(p) + b_0 \cdot Y(p) = a_1 \cdot p X(p) + a_0 \cdot X(p)$$

Ықшамдаудан соң

$$(b_2 p^2 + b_1 p + b_0) \cdot Y(p) = (a_1 p + a_0) \cdot X(p).$$

Бұдан

$$Y(p) = \frac{a_1 p + a_0}{b_2 p^2 + b_1 p + b_0} X(p) = W(p) \cdot X(p).$$

Мұндағы $W(p)$ беріліс функциясы деп аталады.

$$W(p) = \frac{a_1 p + a_0}{b_2 p^2 + b_1 p + b_0}. \quad (19)$$

p – комплекс айнымалысы.

Бастапқы нөл шарты болғанда түзу сызықты объектінің *шығысының кескіндемесі* оның *кірісінің кескіндемесі* мен *беріліс теңдеуінің* көбейтіндісіне тең болады.

Ал (19) формуладан шығатын негізгі тұжырым: *беріліс функциясы* кіріс пен шығыстың бастапқы нөл шартына сәйкес Лаплас кескіндемелерінің қатысына тең.