

**САНКТ-ПЕТЕРБУРГСКИЙ ГОСУДАРСТВЕННЫЙ УНИВЕРСИТЕТ
ИНФОРМАЦИОННЫХ ТЕХНОЛОГИЙ, МЕХАНИКИ И ОПТИКИ**

КАФЕДРА ПРИКЛАДНОЙ И КОМПЬЮТЕРНОЙ ОПТИКИ

**Дисциплина:
«Компьютерная инженерная графика»**

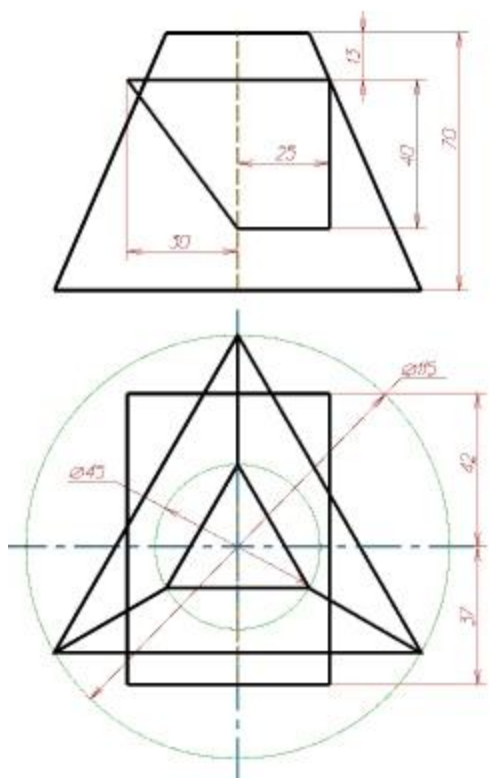
**Тема занятия:
«Пересечение многогранников»
Лабораторная работа**

Санкт-Петербург, 2011г.

Лабораторная работа «Взаимное пересечение многогранников»

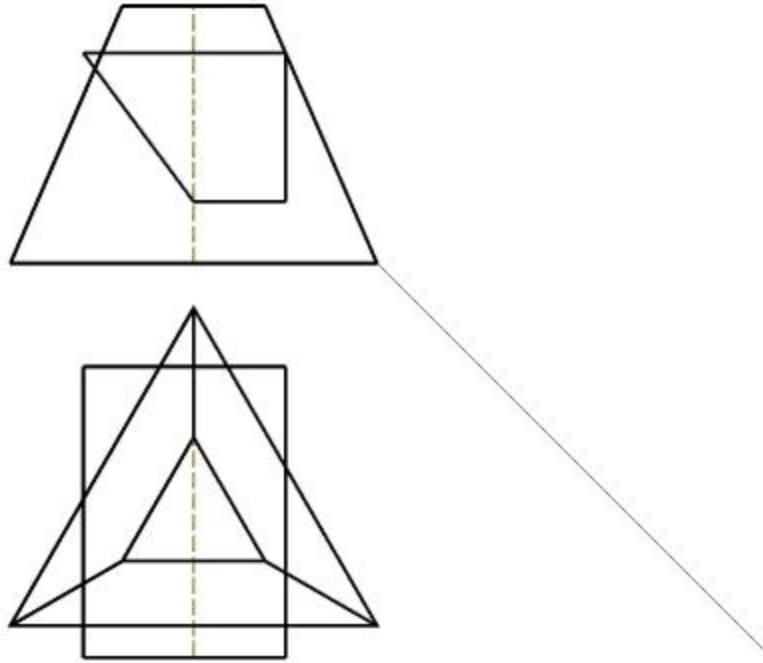
Задание. На основании исходных данных построить три проекции пересекающихся многогранников и натуральную величину сечения проецирующей плоскостью. Секущая плоскость задается произвольно, после построения трех проекций.

Пример выполнения



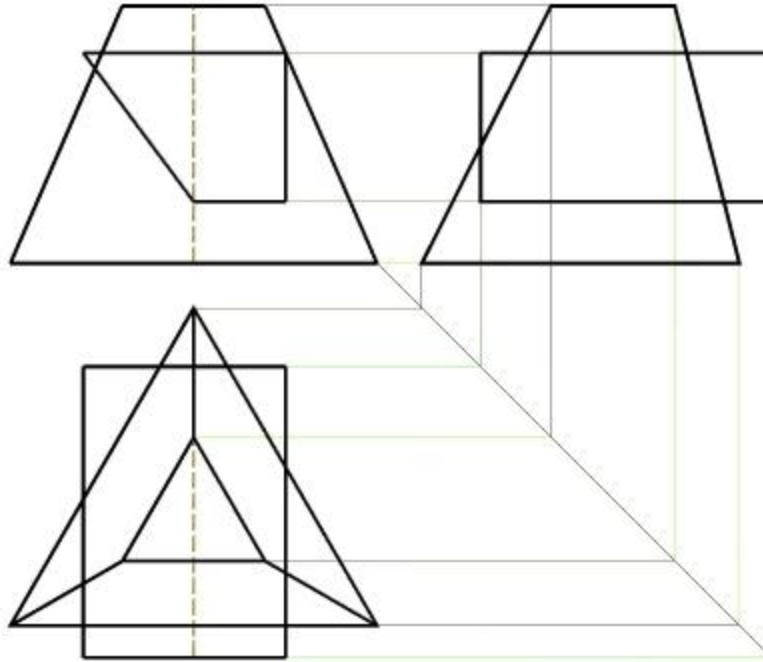
Исходные данные

Пример выполнения



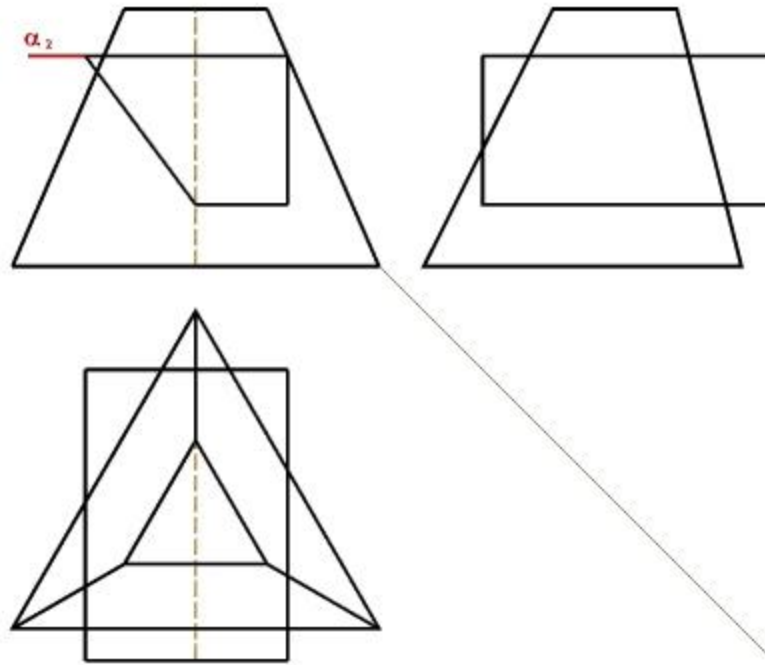
Строим профильную проекцию по имеющимся горизонтальной и фронтальной

Пример выполнения



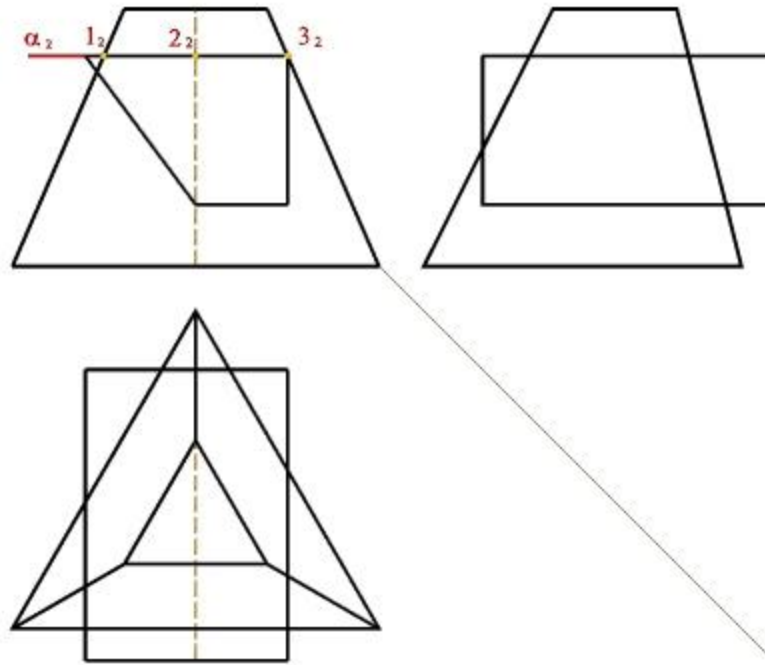
Строим профильную проекцию по имеющимся горизонтальной и фронтальной

Пример выполнения



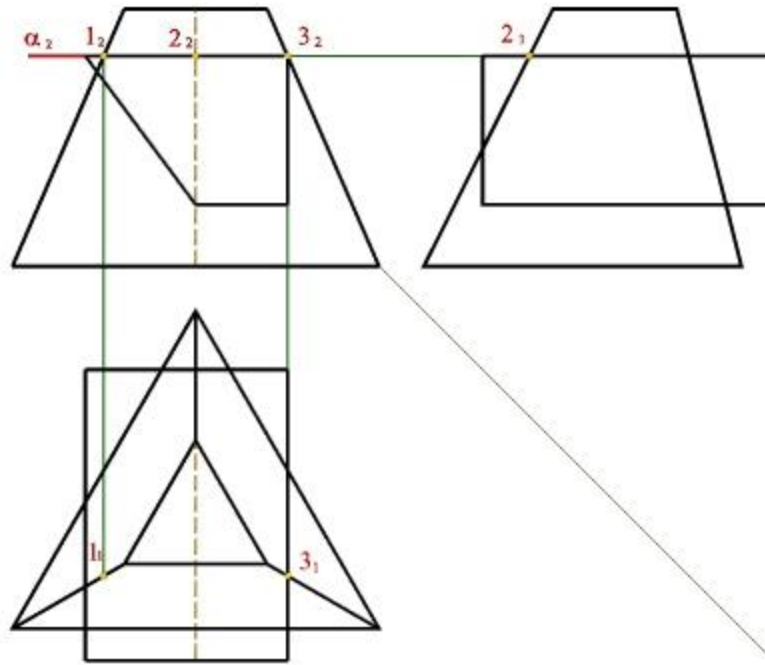
Строим вспомогательную
плоскость **α_2**

Пример выполнения



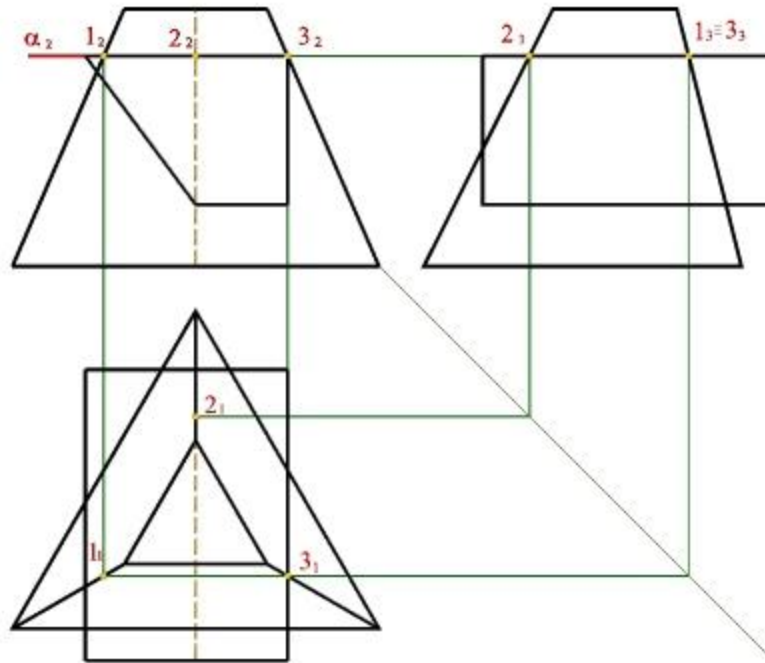
Строим проекции плоскости α на горизонтальной и профильной плоскостях

Пример выполнения



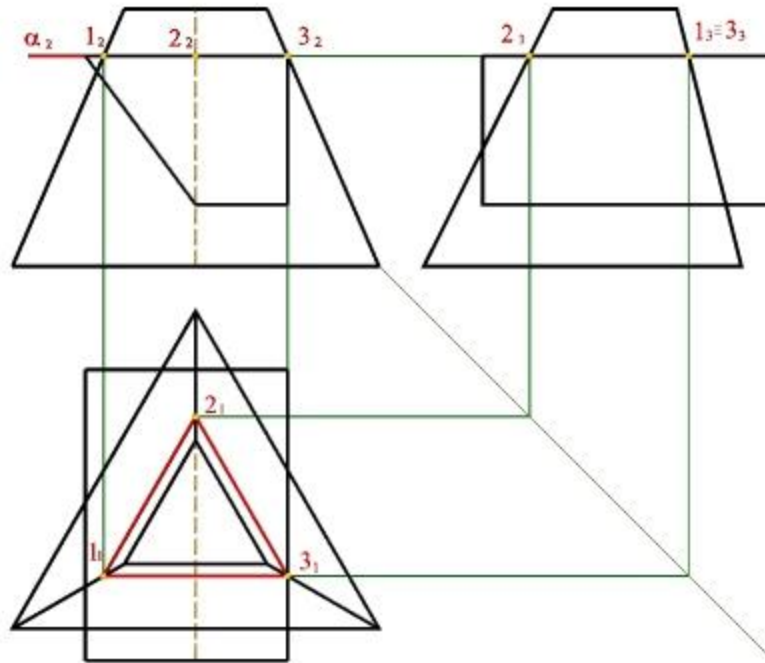
Строим проекции плоскости α на горизонтальной и профильной плоскостях

Пример выполнения



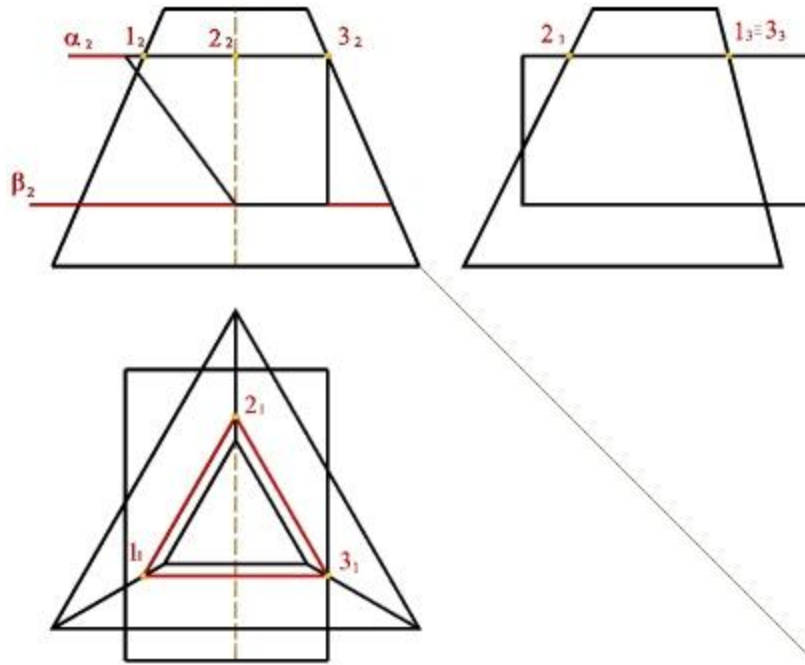
Строим проекции плоскости α на горизонтальной и профильной плоскостях

Пример выполнения



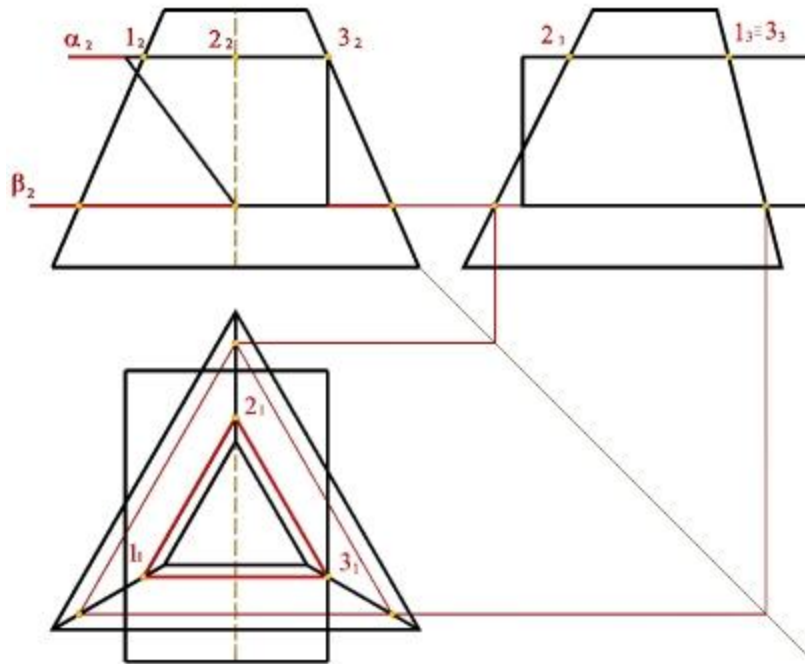
Строим проекции плоскости α на горизонтальной и профильной плоскостях

Пример выполнения



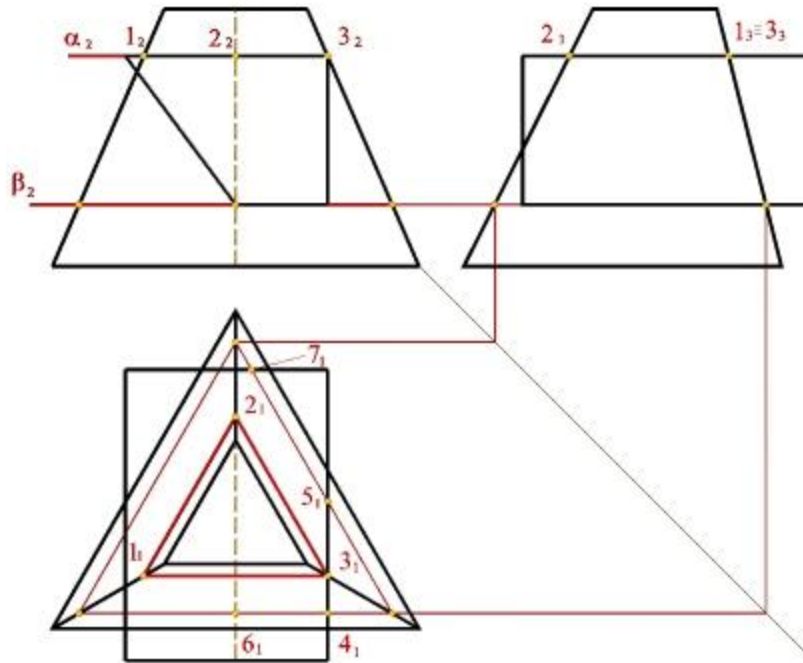
Строим проекции плоскости a на горизонтальной и профильной плоскостях

Пример выполнения



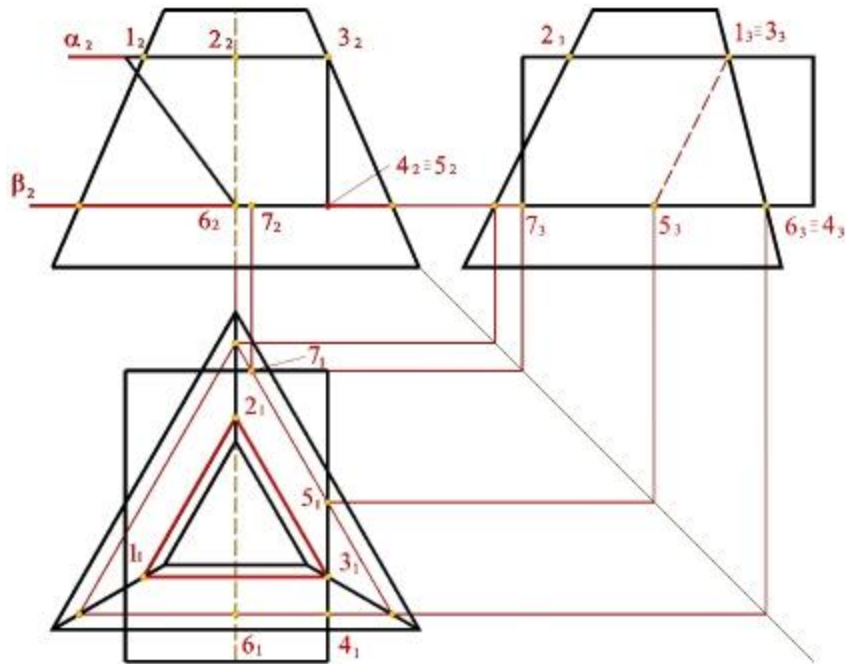
Строим вспомогательную
плоскость β_2

Пример выполнения



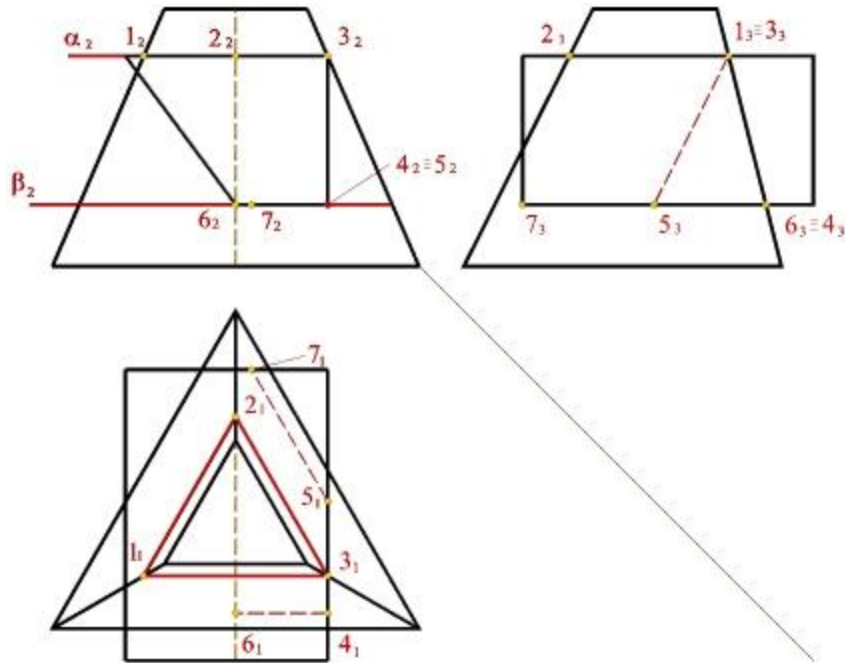
Строим проекции плоскости β на горизонтальной и профильной плоскостях

Пример выполнения



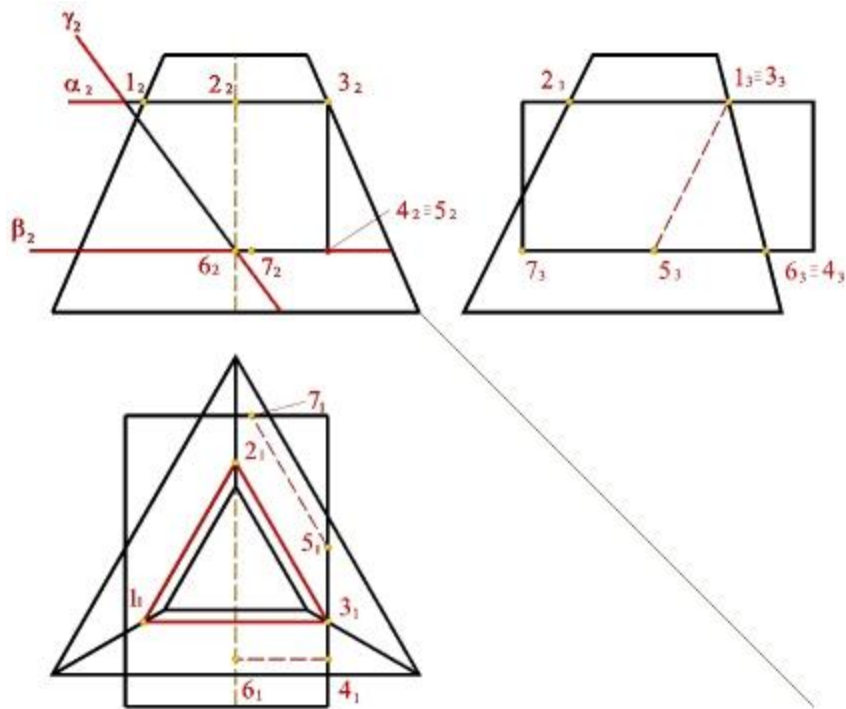
Строим проекции плоскости β на горизонтальной и профильной плоскостях

Пример выполнения



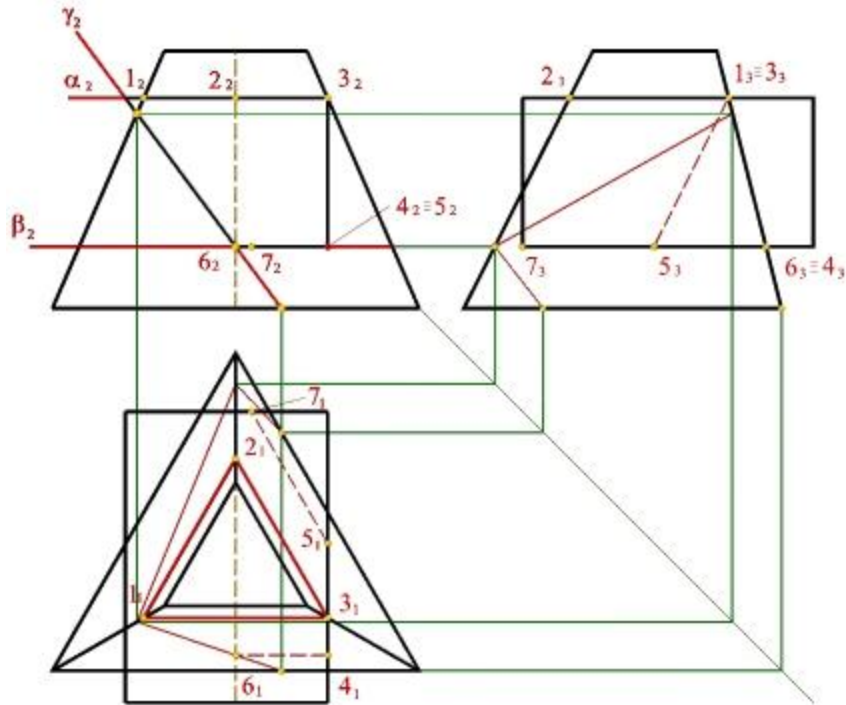
Строим проекции плоскости β на горизонтальной и профильной плоскостях

Пример выполнения



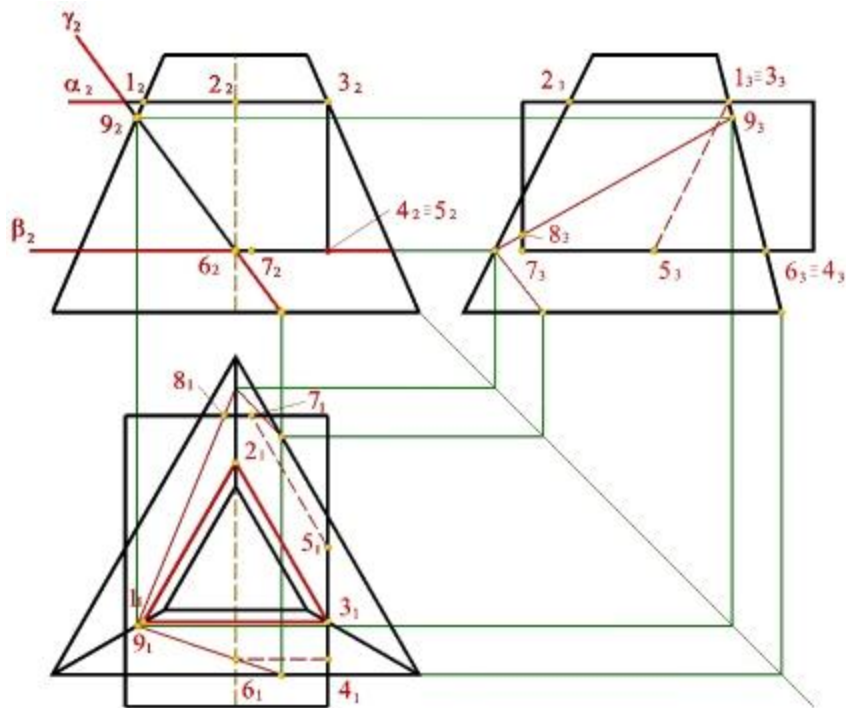
Строим вспомогательную
плоскость ***g2***

Пример выполнения



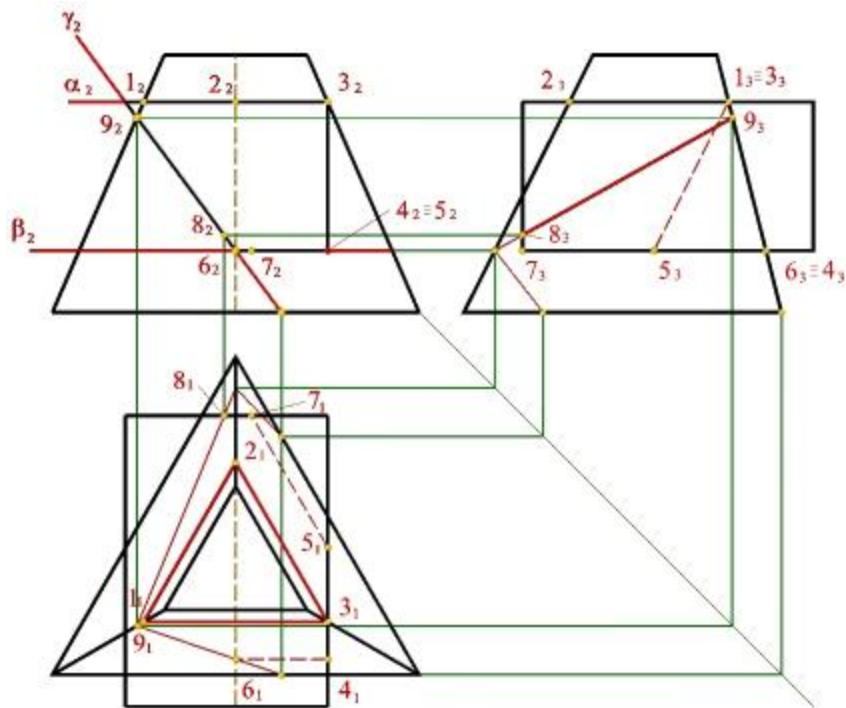
Строим проекции плоскости g на горизонтальной и профильной плоскостях

Пример выполнения



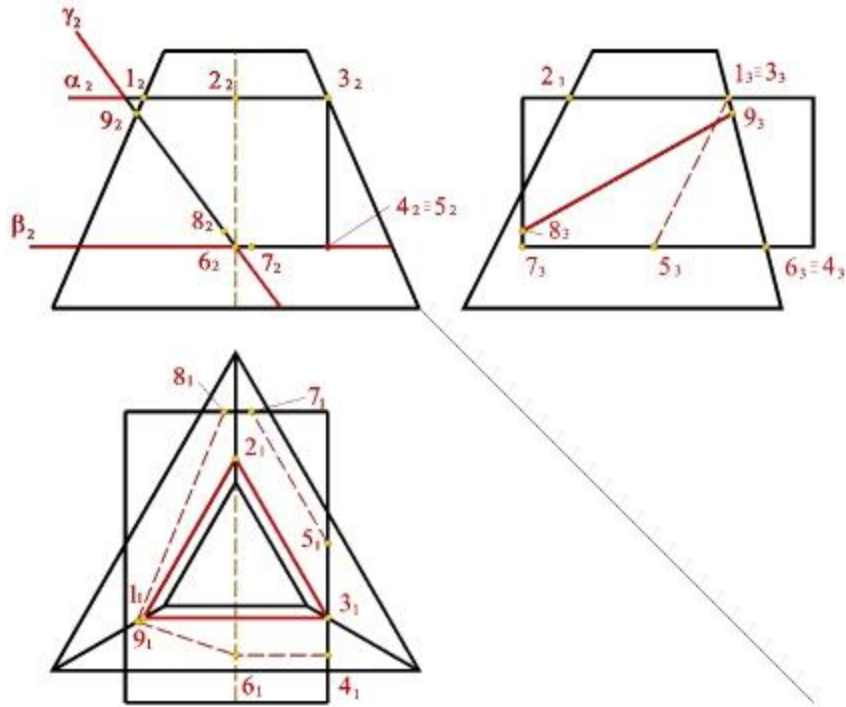
Строим проекции плоскости g на горизонтальной и профильной плоскостях

Пример выполнения



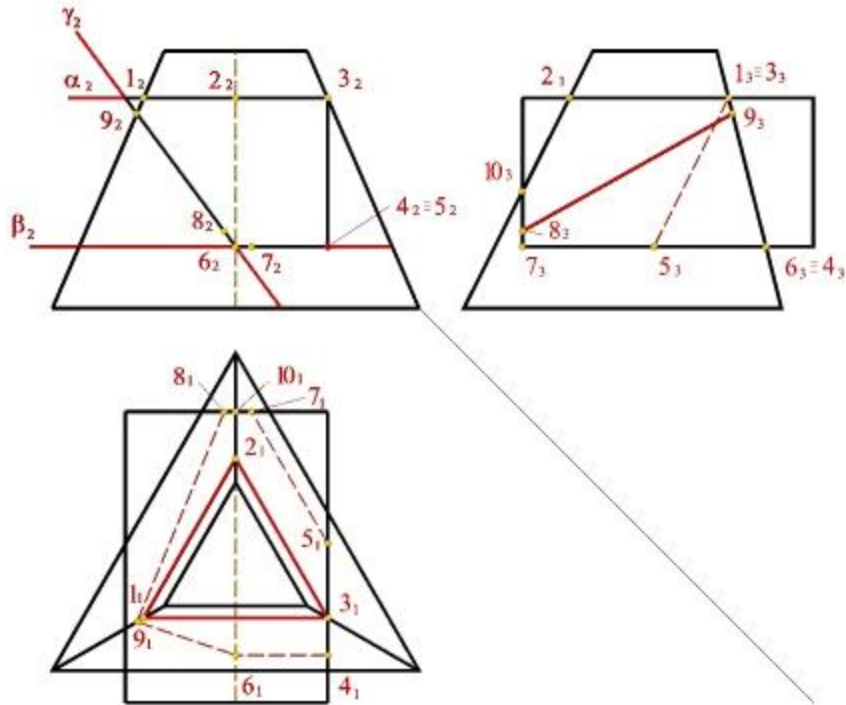
Строим проекции плоскости g на горизонтальной и профильной плоскостях

Пример выполнения

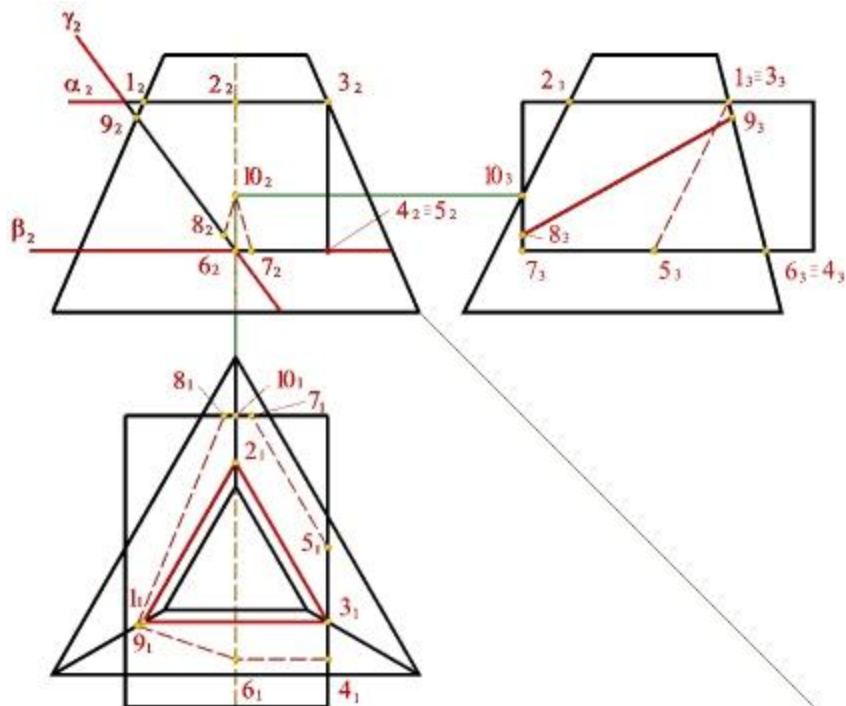


Результат предыдущих построений
без вспомогательных линий

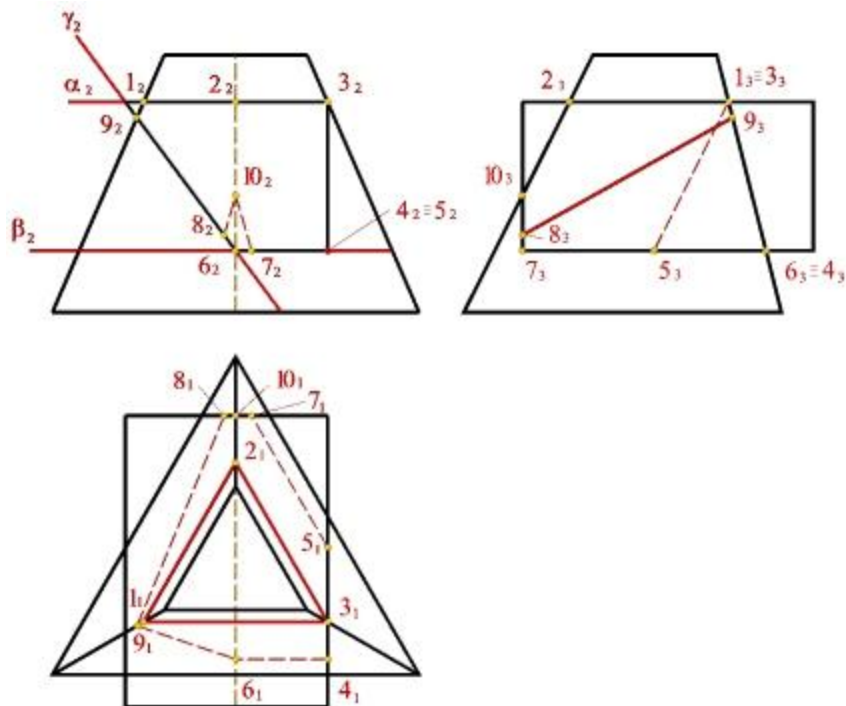
Пример выполнения



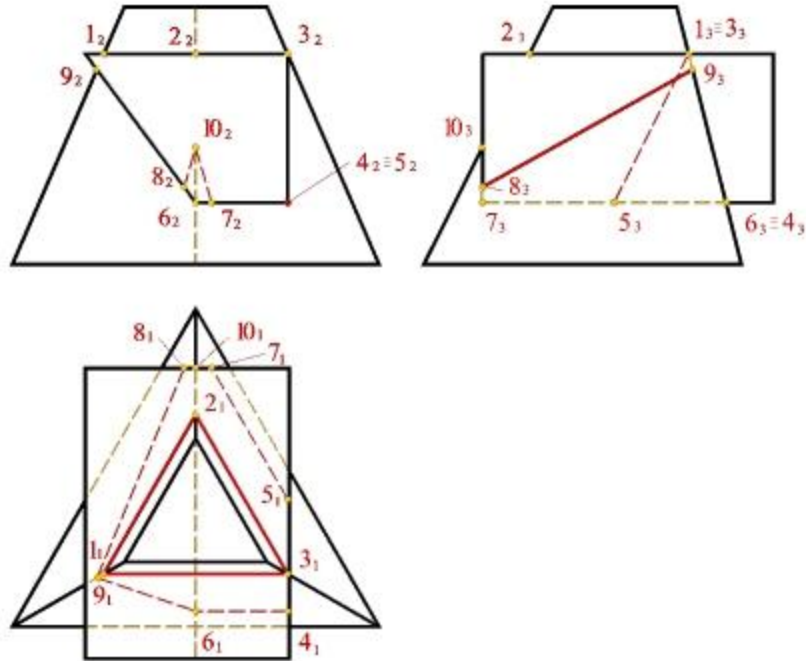
Пример выполнения



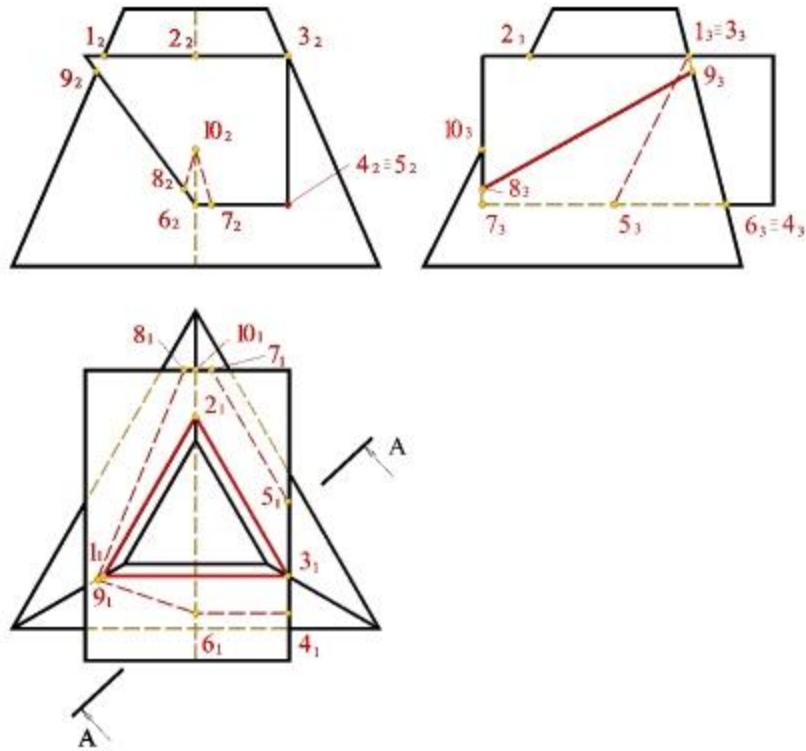
Пример выполнения



Пример выполнения

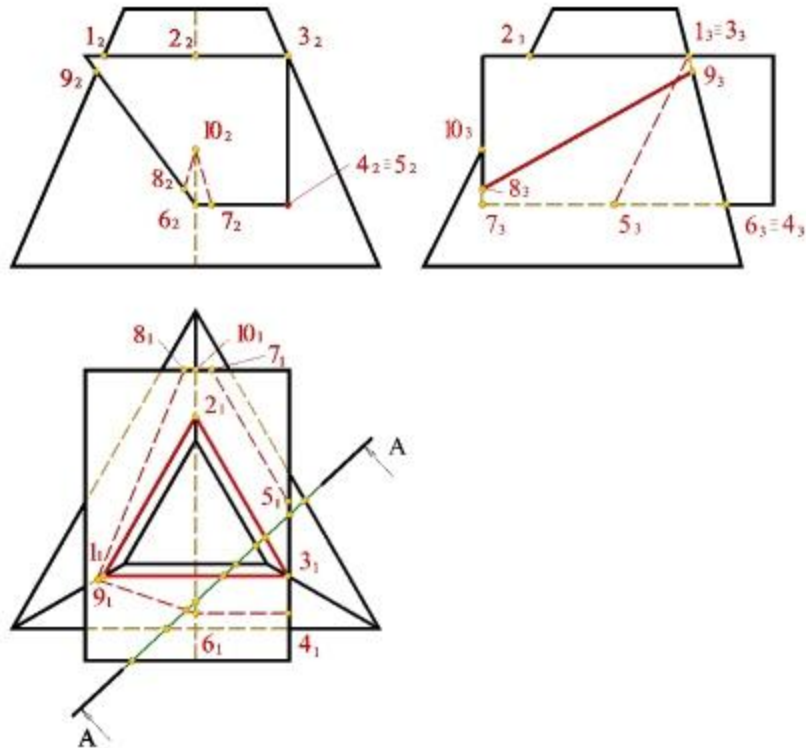


Пример выполнения



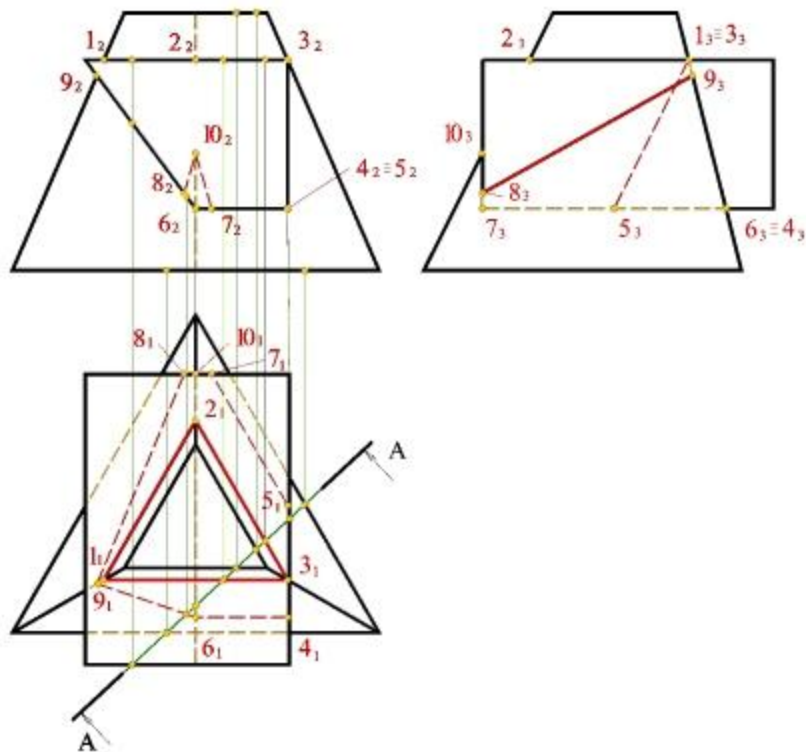
Выбираем произвольно секущую плоскость, для выполнения задания

Пример выполнения



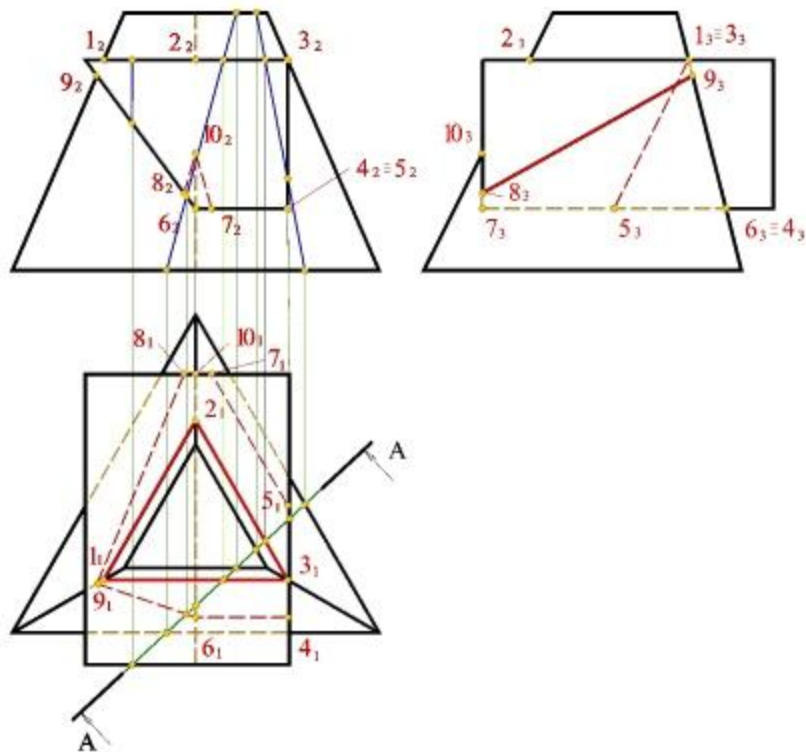
Отмечаем точки пересечения секущей плоскости и многогранника

Пример выполнения



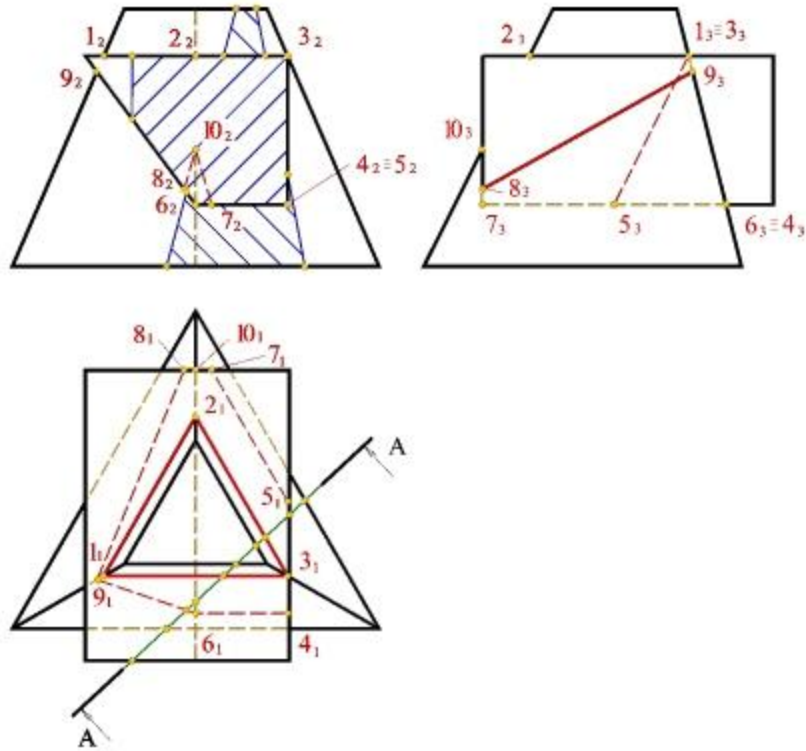
Строим проекции точек пересечения секущей плоскости и многогранников

Пример выполнения



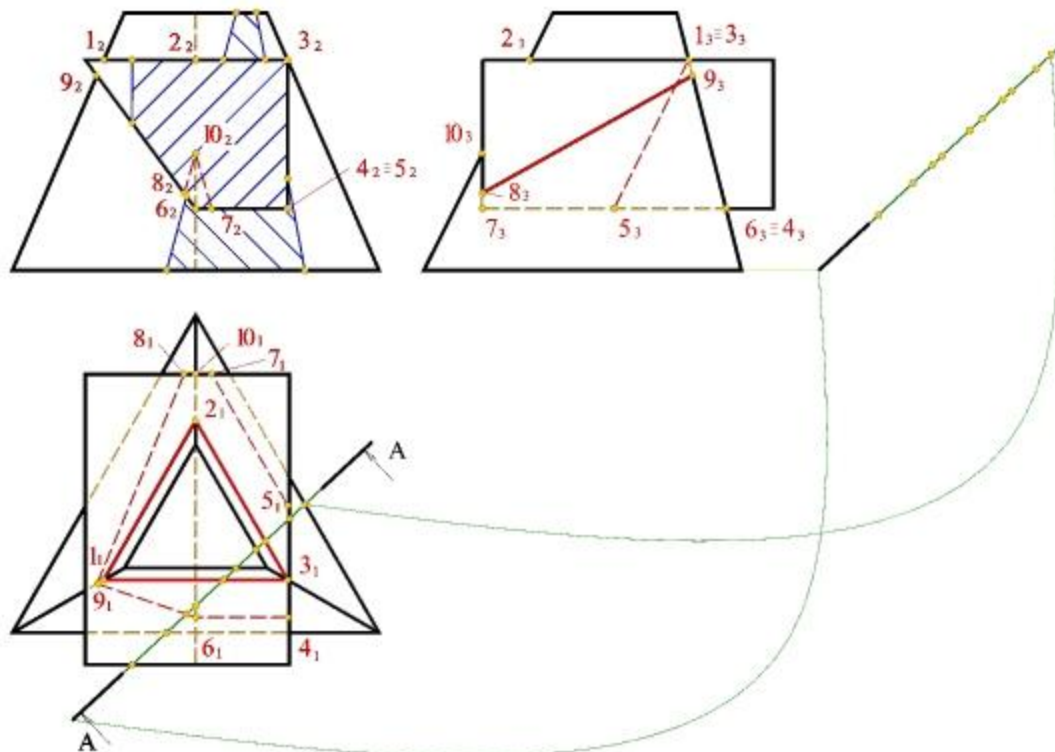
Строим проекцию секущей плоскости на фронтальном виде

Пример выполнения



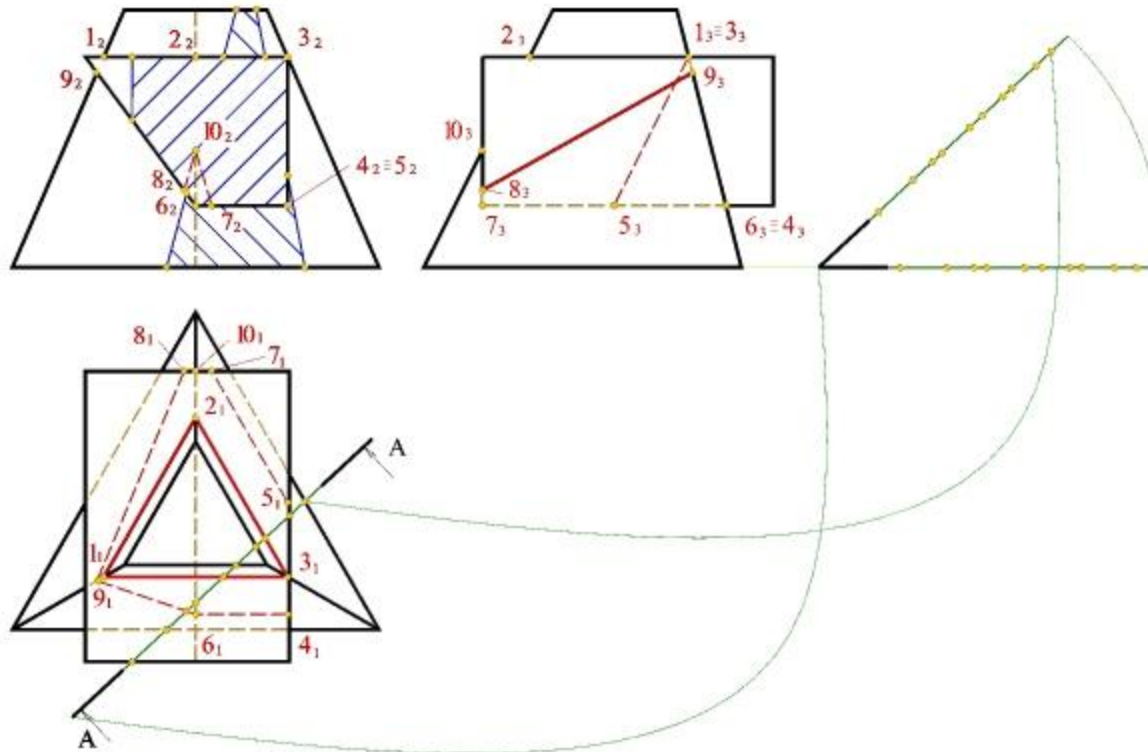
Штрихуем область сечения

Пример выполнения



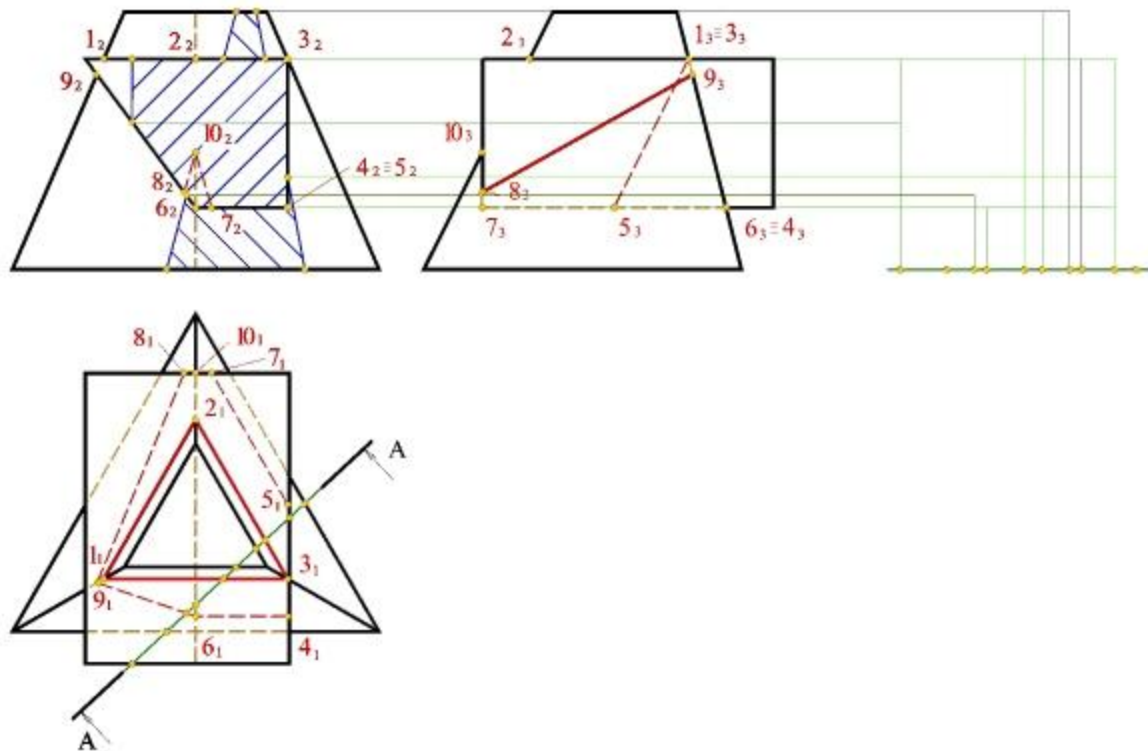
Определяем натуральную величину сечения методом плоскопараллельного перемещения.

Пример выполнения



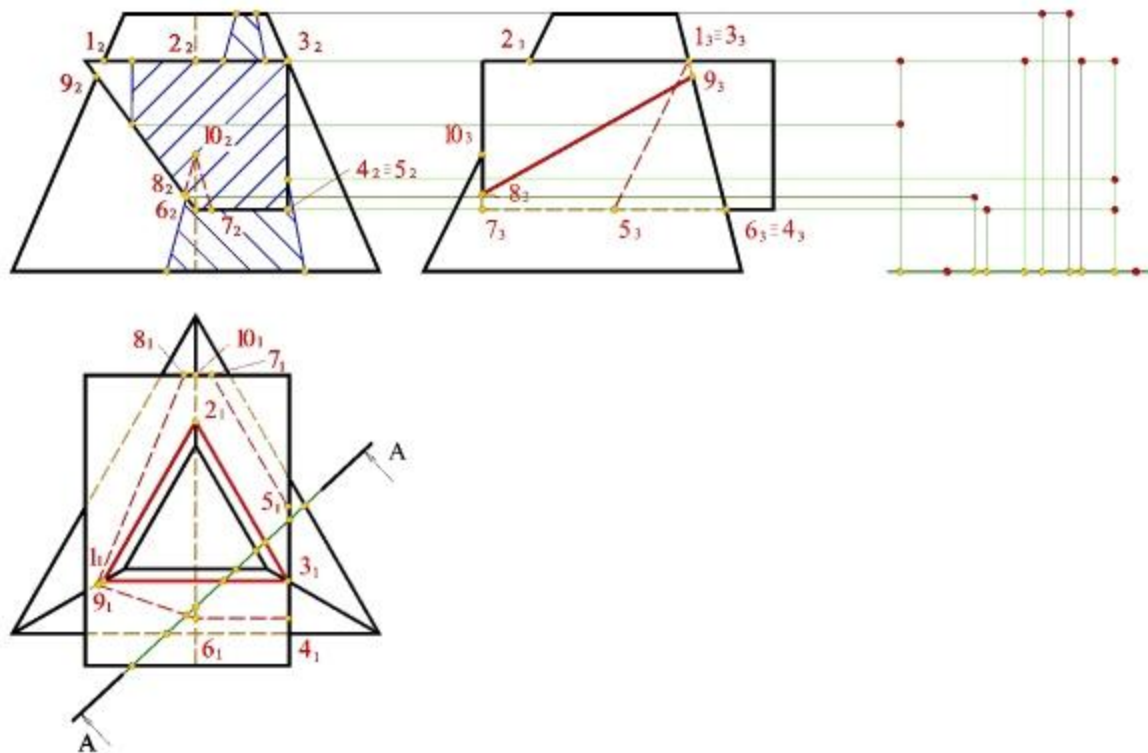
Секущую плоскость вращаем до параллельности с горизонтальной плоскостью

Пример выполнения



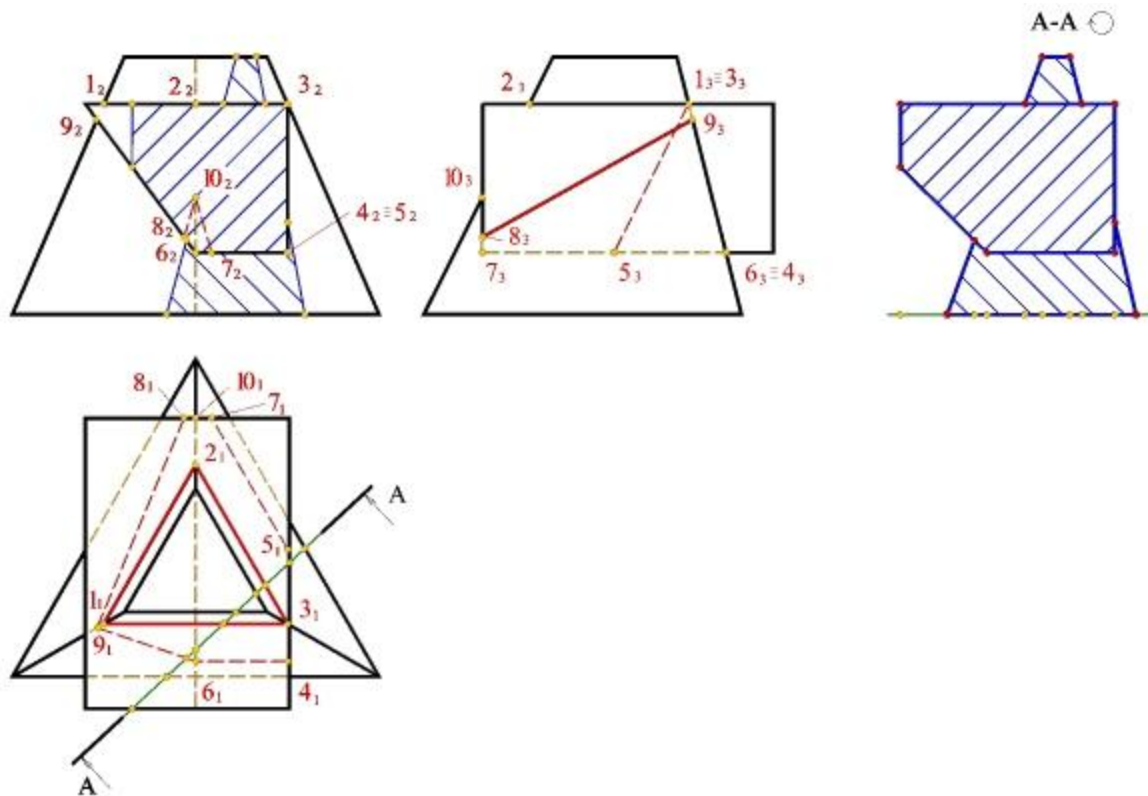
Строим проекции точек пересечения
секущей с многогранниками

Пример выполнения



Строим проекции точек пересечения
секущей с многогранниками

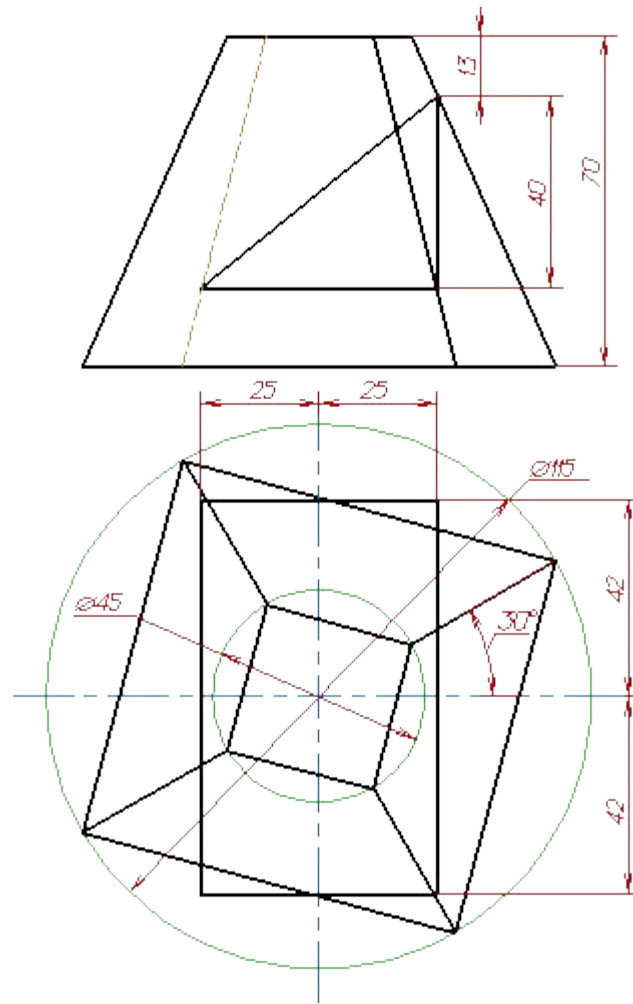
Пример выполнения



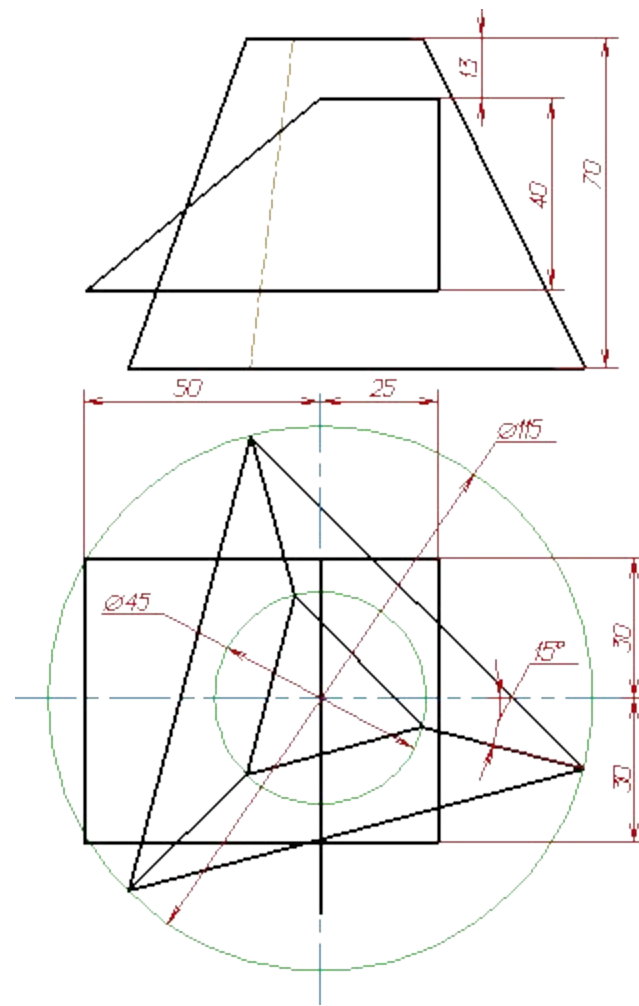
Соединяем точки, получаем натуральную величину сечения

Варианты заданий

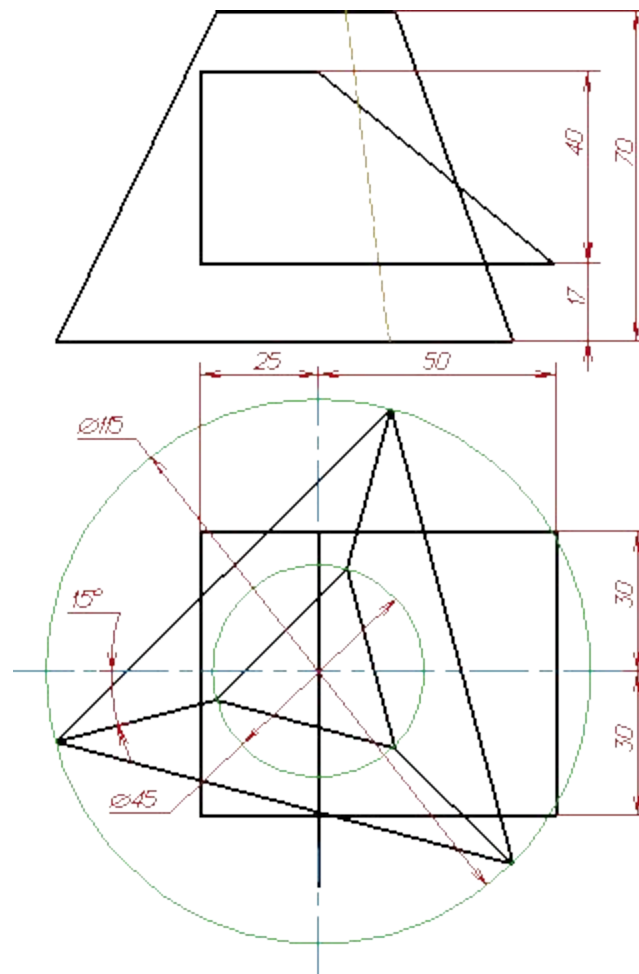
Вариант 2



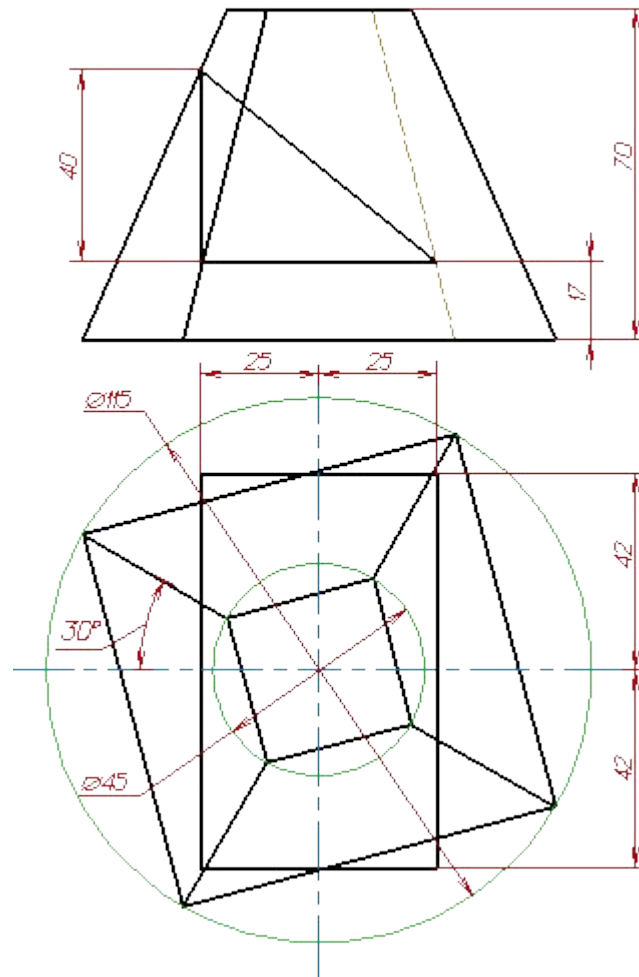
Вариант 3



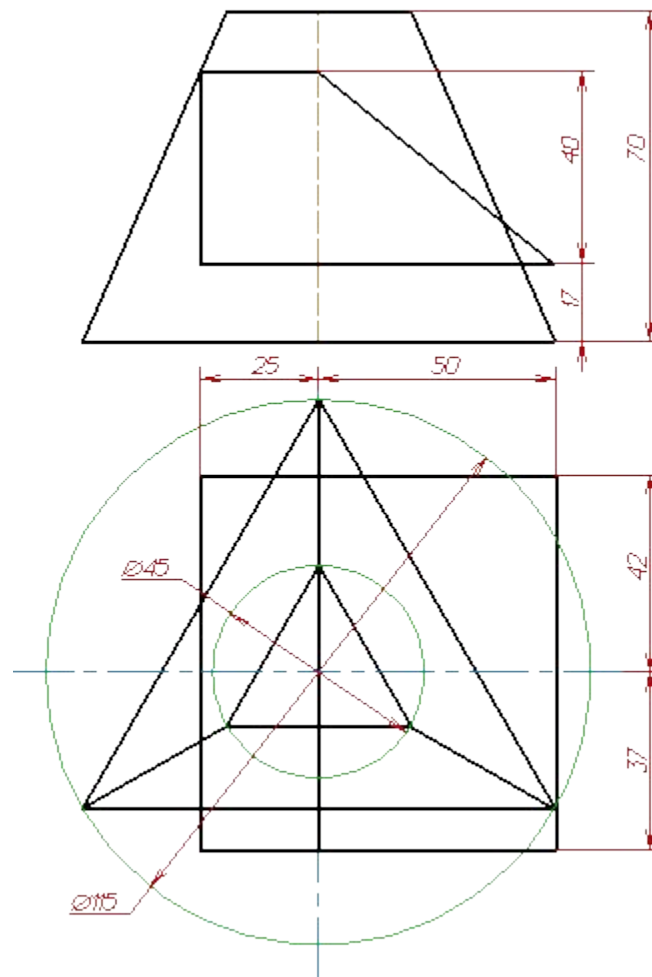
Вариант 4



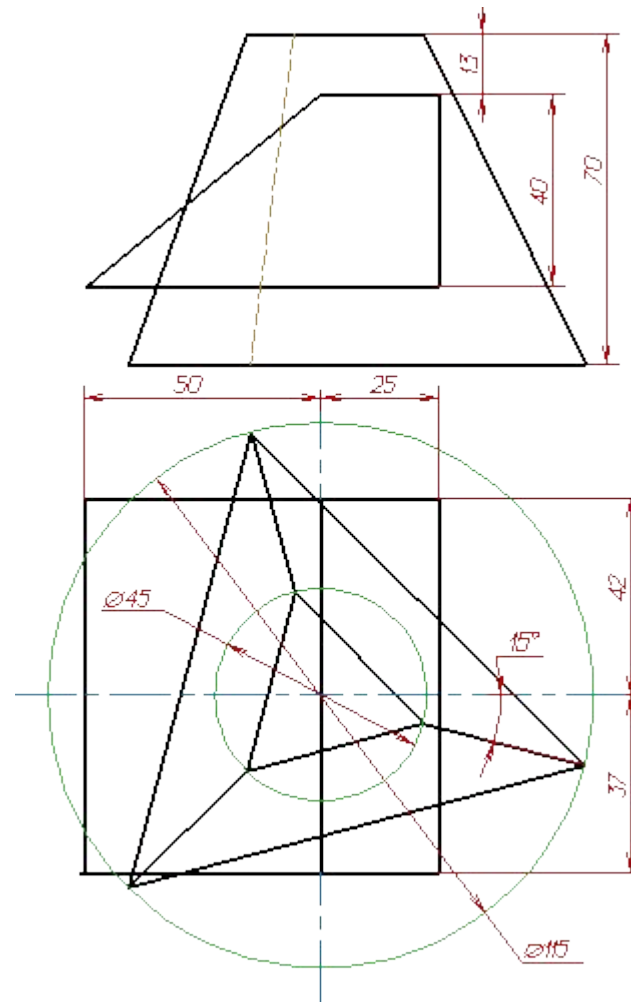
Вариант 5



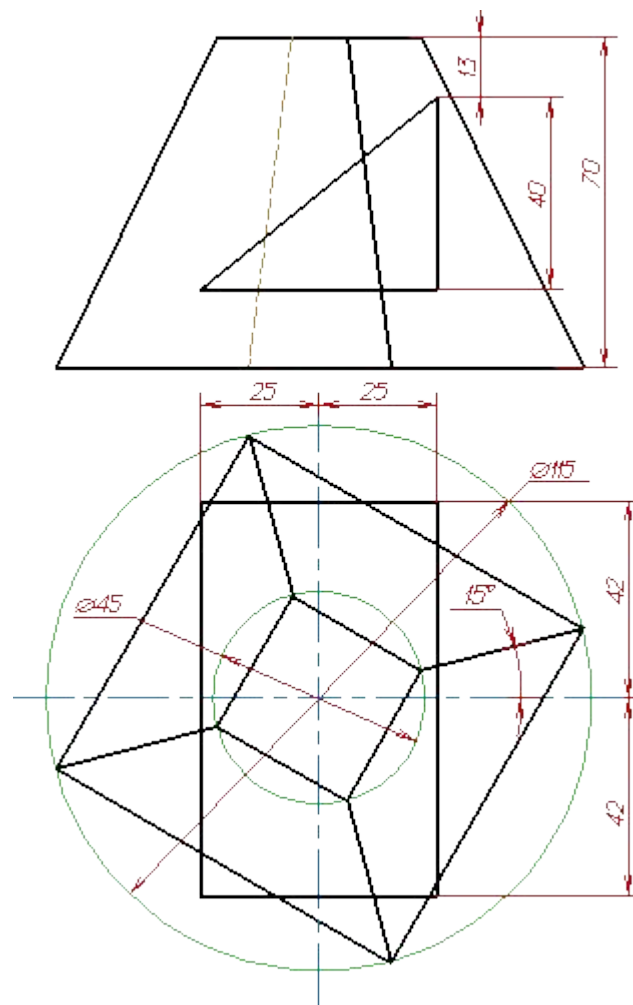
Вариант 6



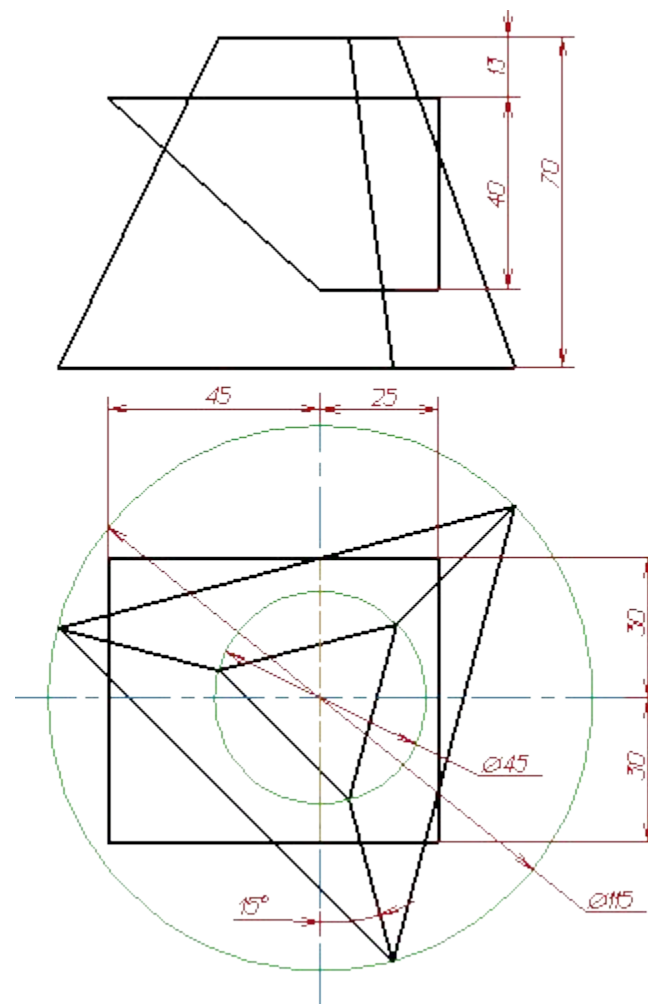
Вариант 7



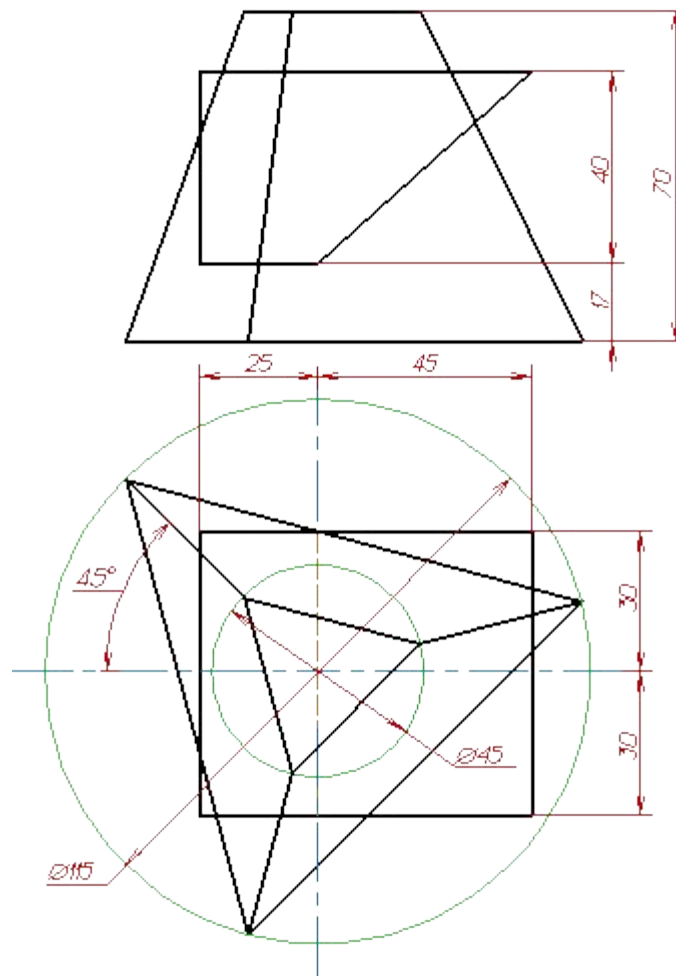
Вариант 8



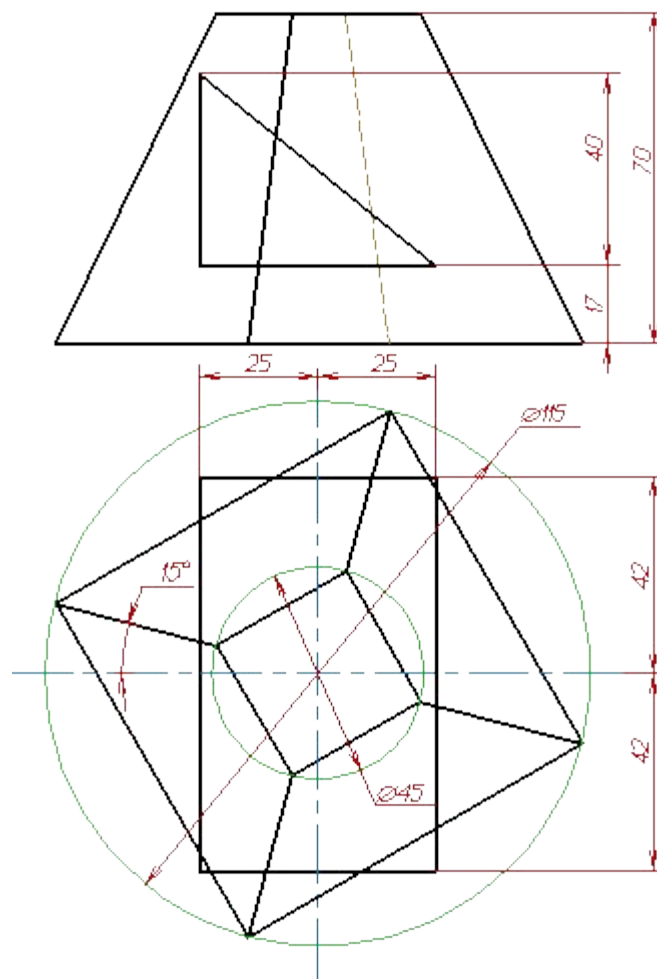
Вариант 9



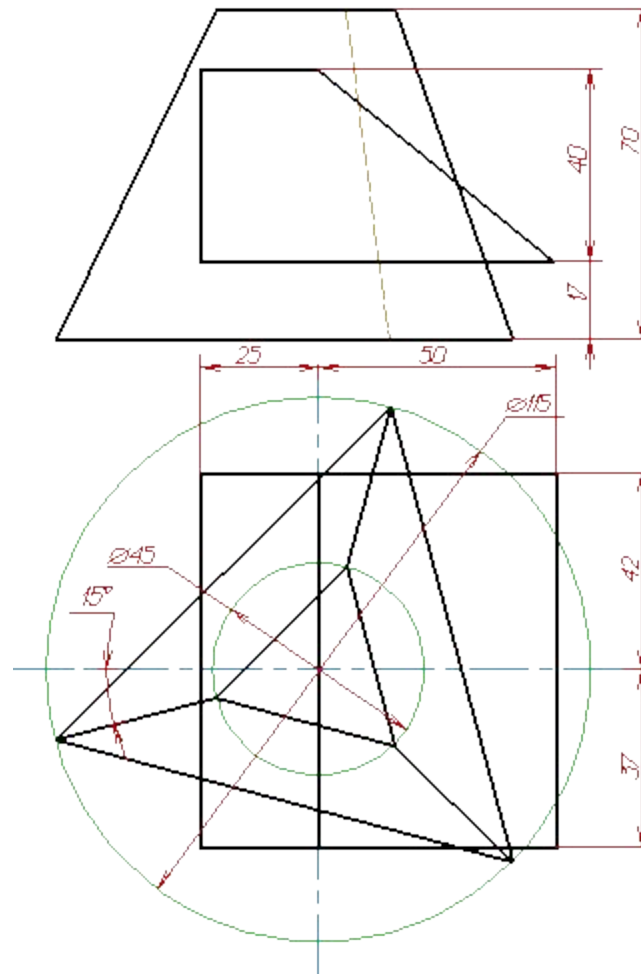
Вариант 10



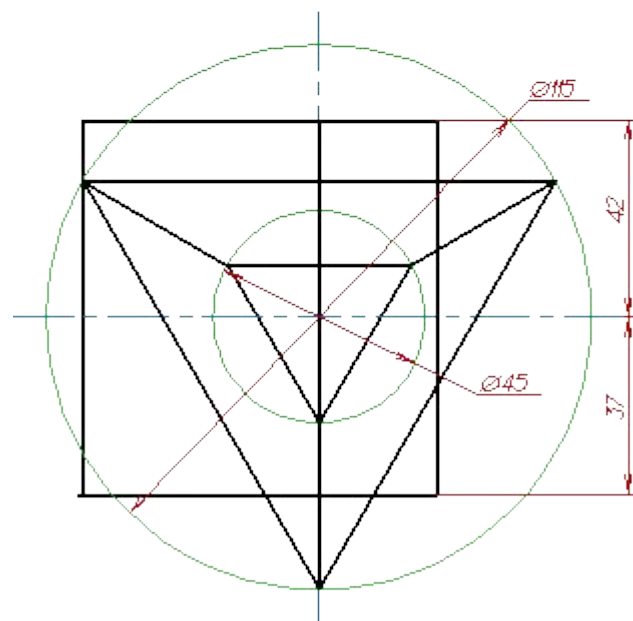
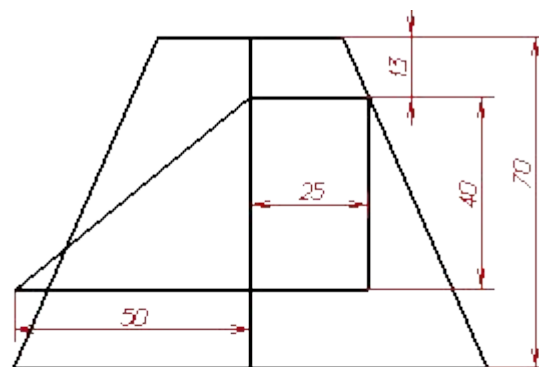
Вариант 11



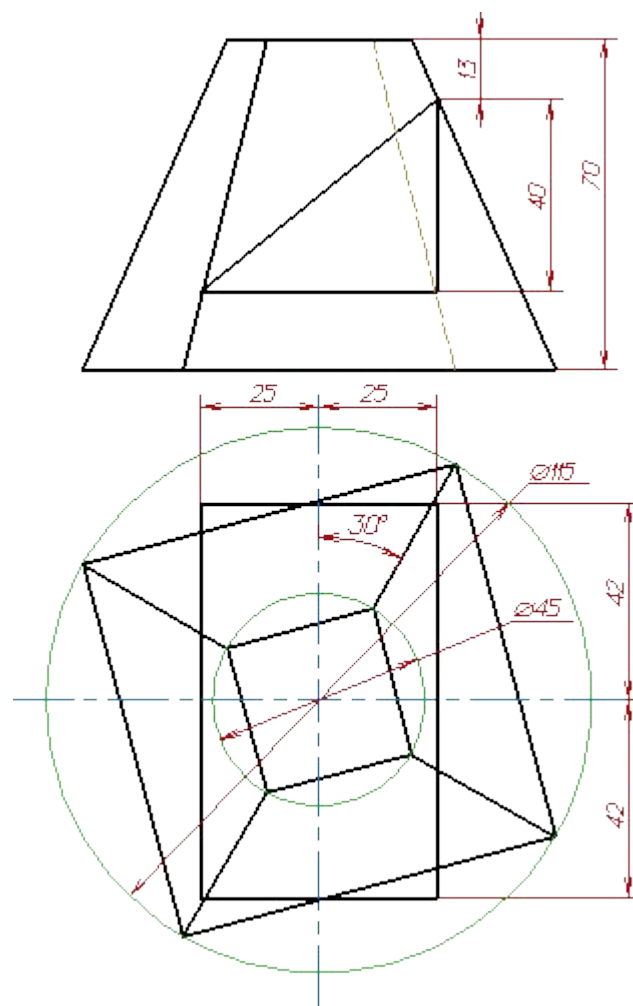
Вариант 12



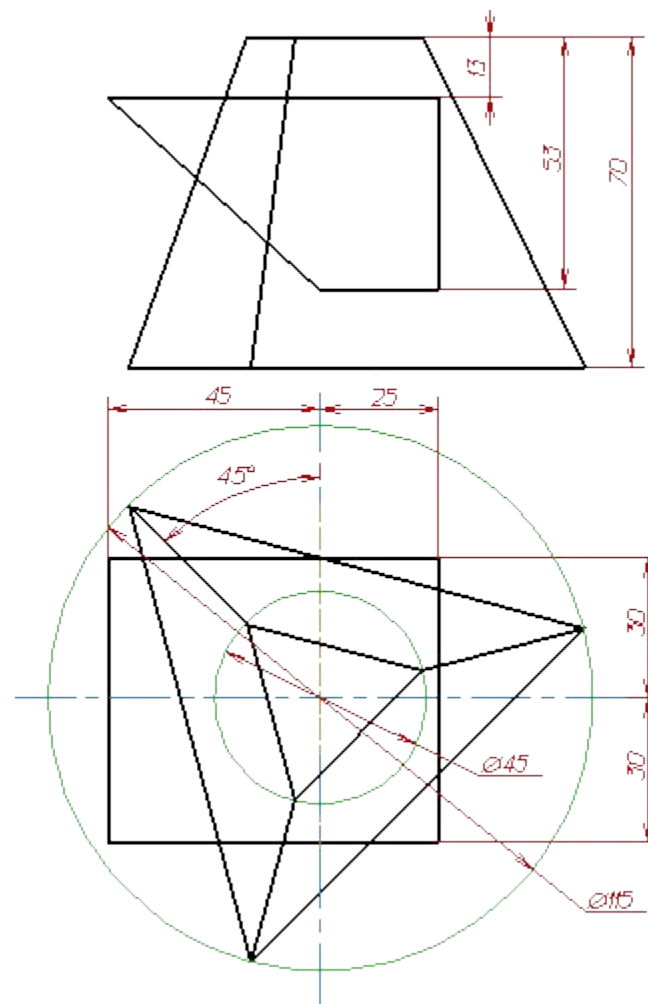
Вариант 13



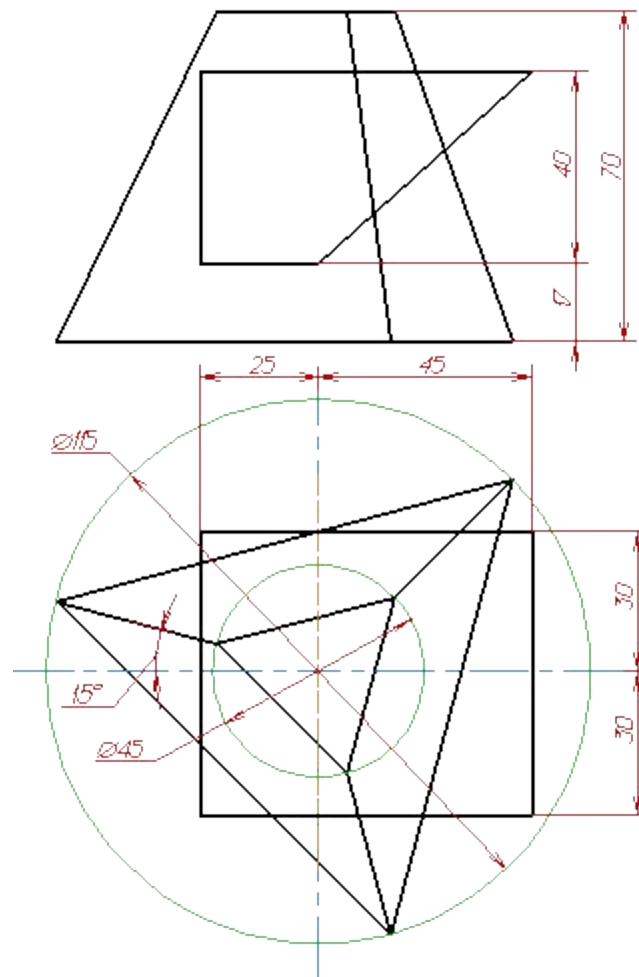
Вариант 14



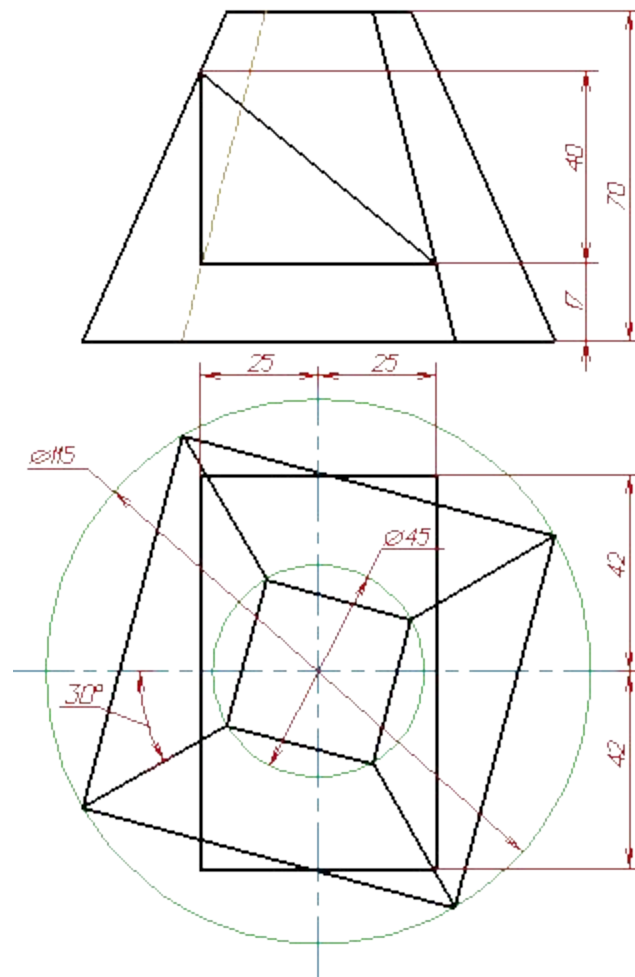
Вариант 15



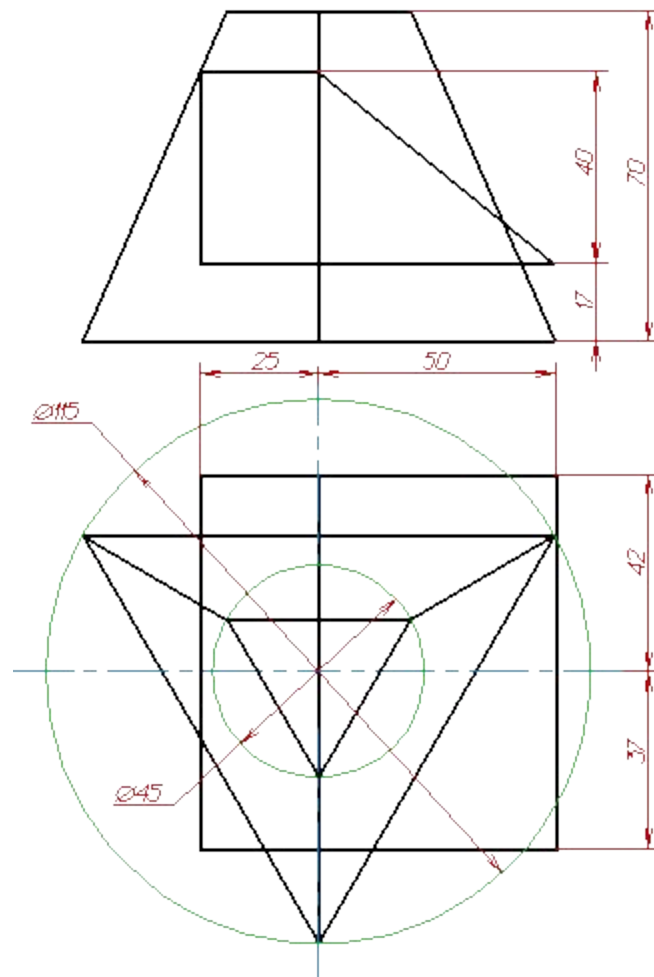
Вариант 16



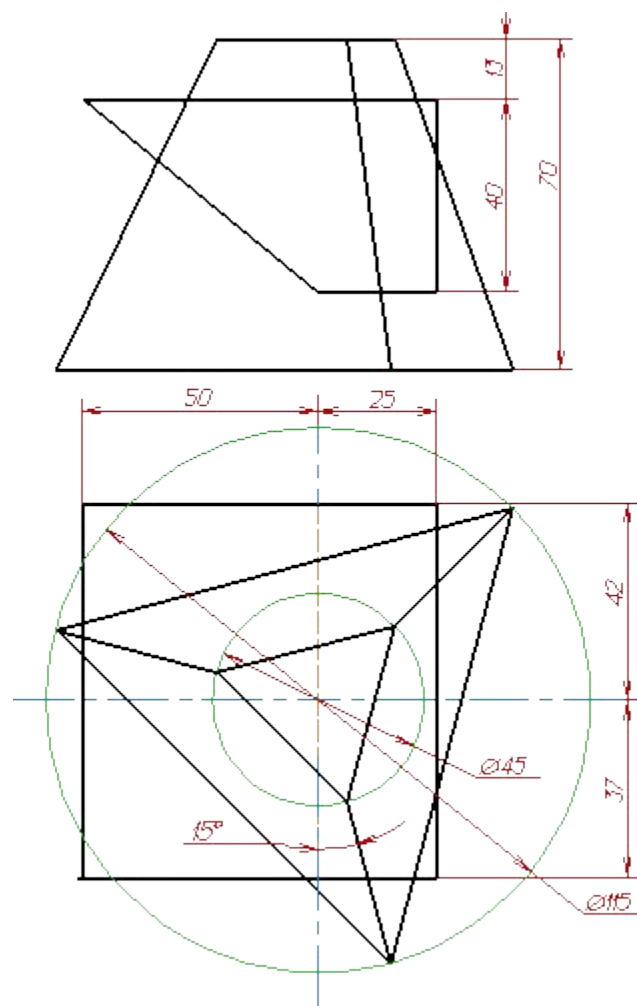
Вариант 17



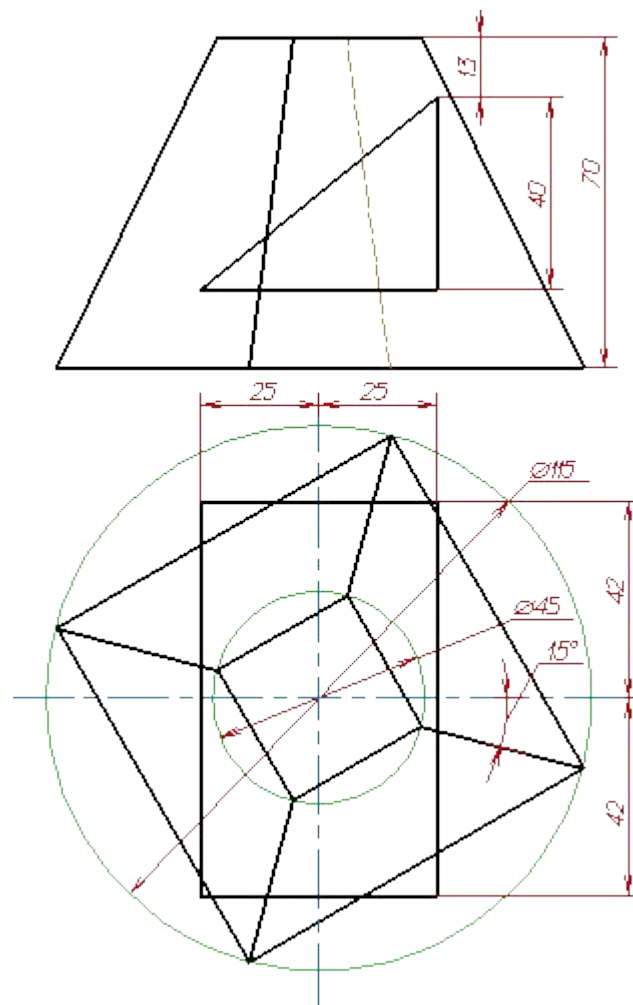
Вариант 18



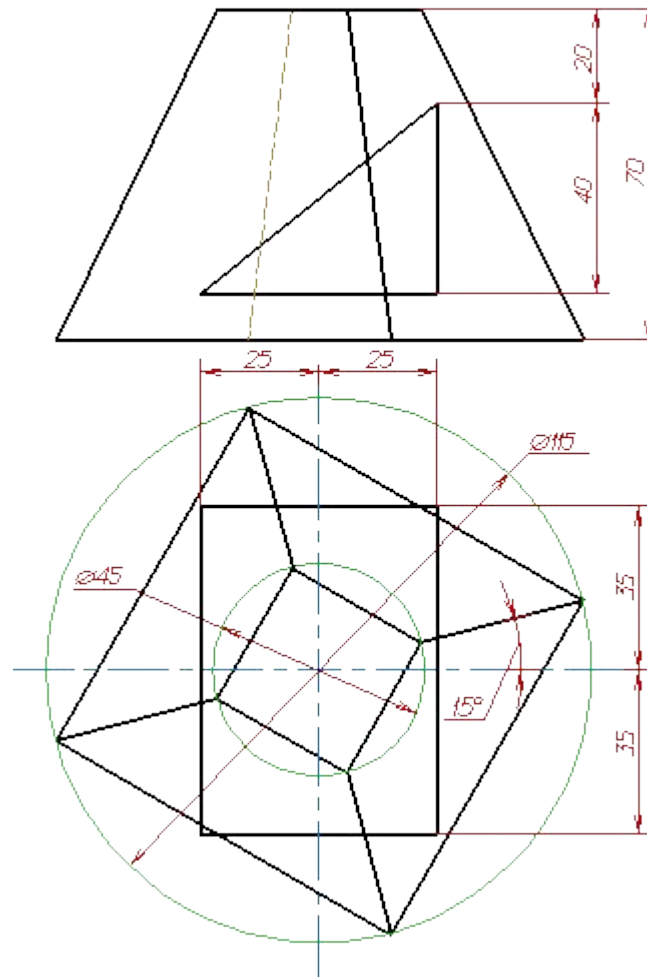
Вариант 19



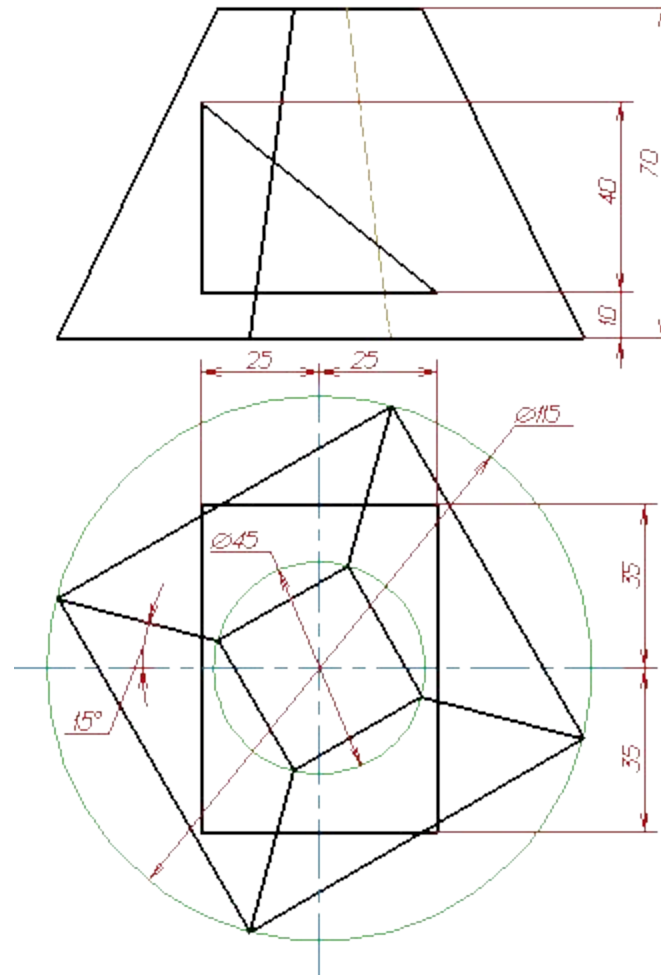
Вариант 20



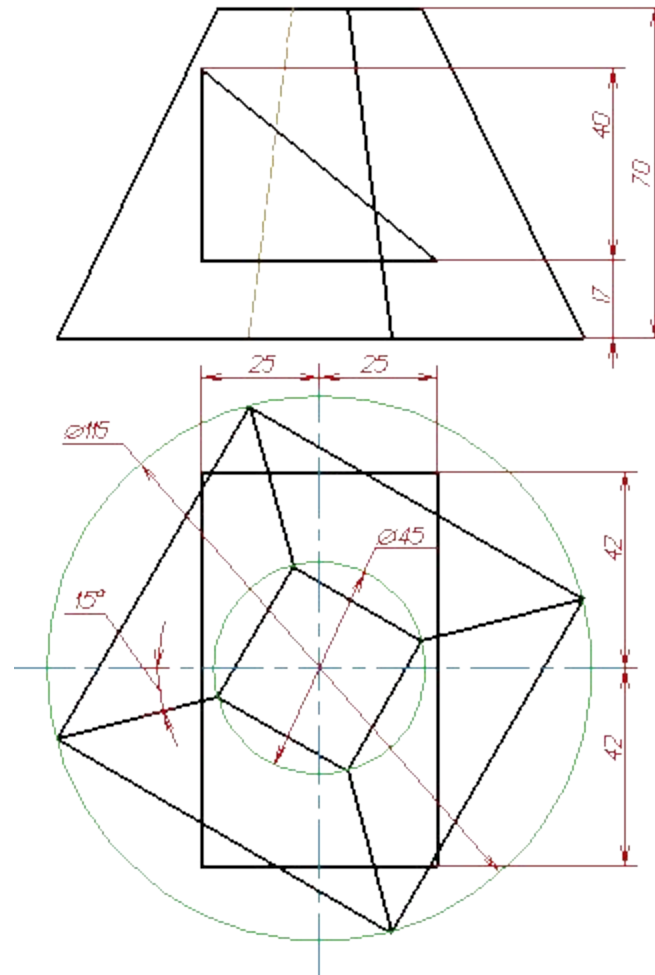
Вариант 21



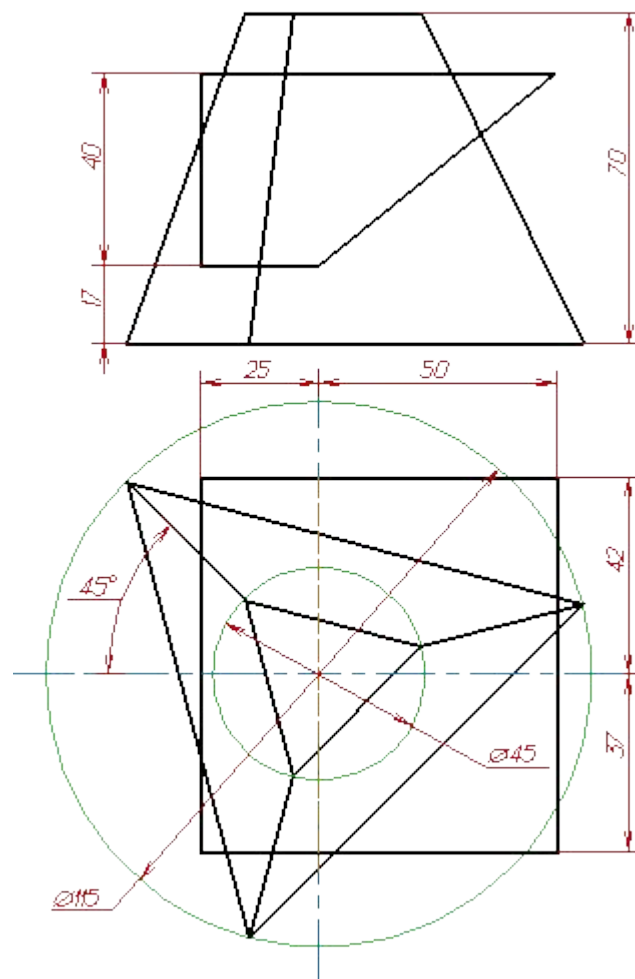
Вариант 22



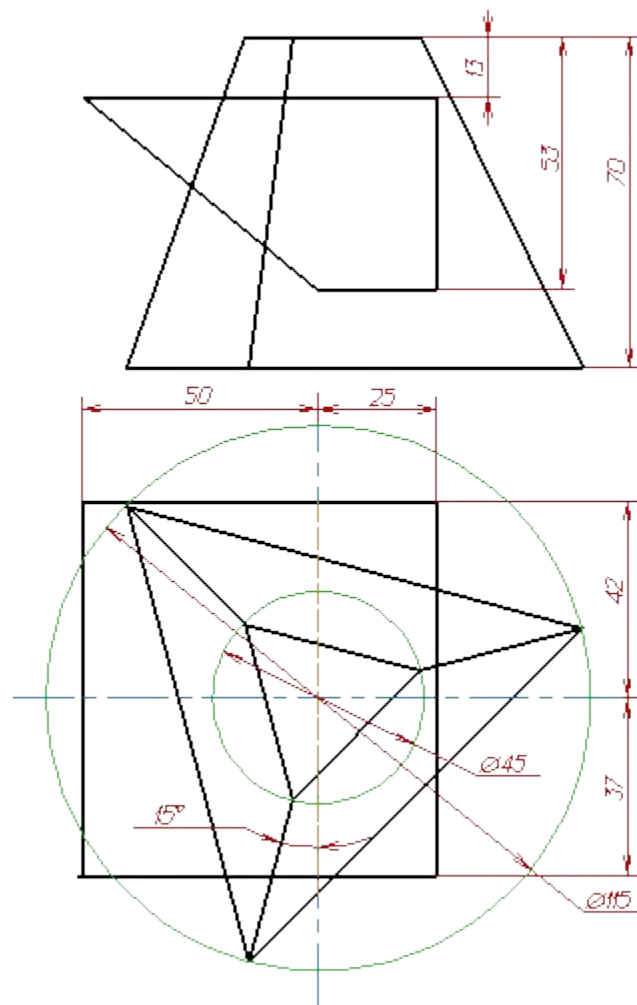
Вариант 23



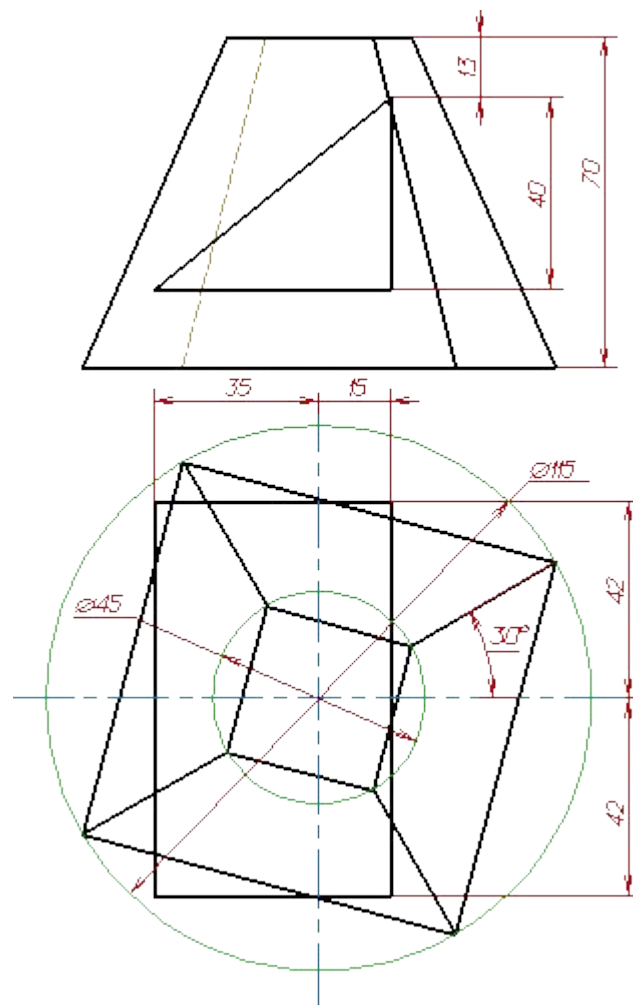
Вариант 24



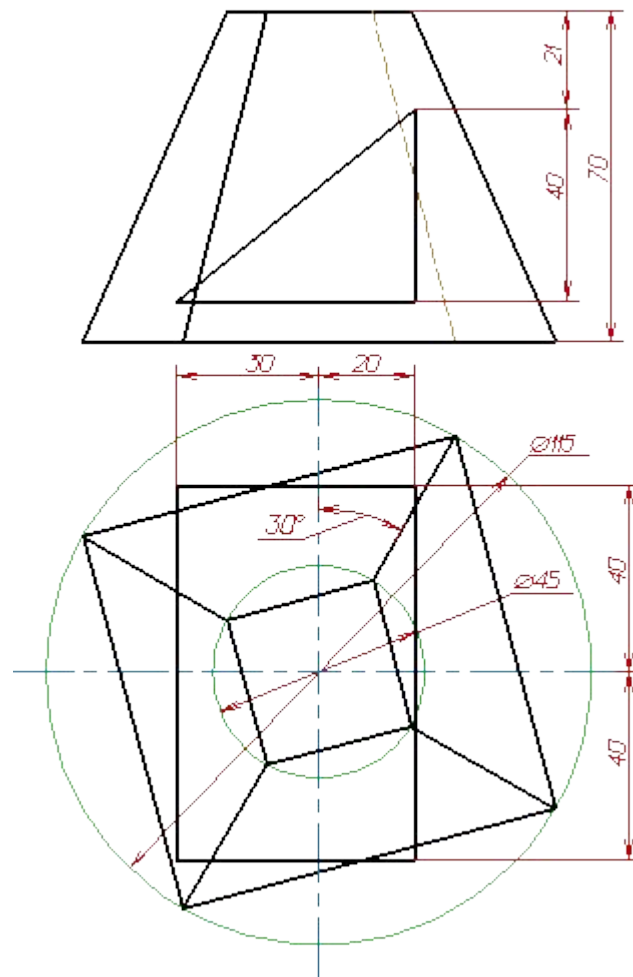
Вариант 25



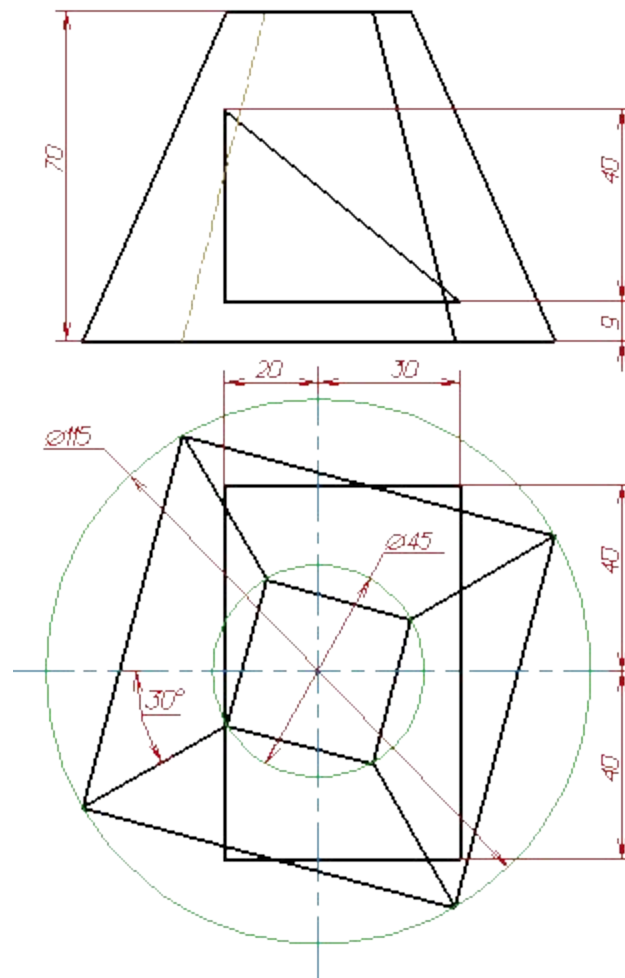
Вариант 26



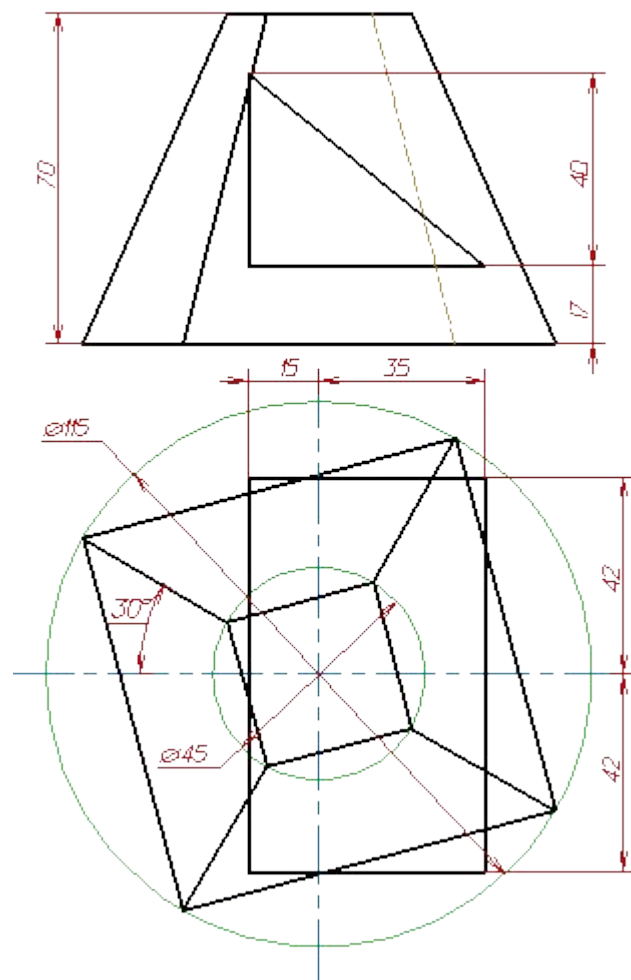
Вариант 27



Вариант 28



Вариант 29



Вариант 30

