

ИЗОБРАЖЕНИЯ

Виды

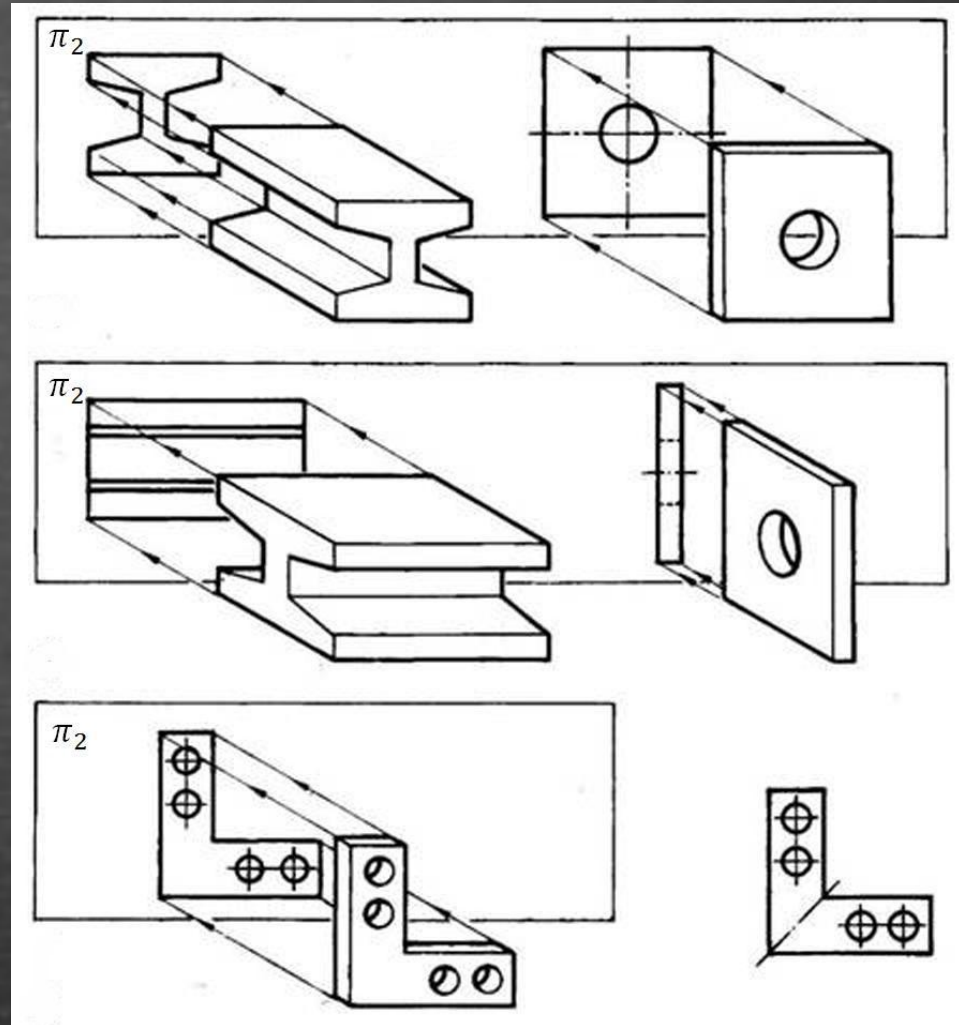
Разрезы

Сечения

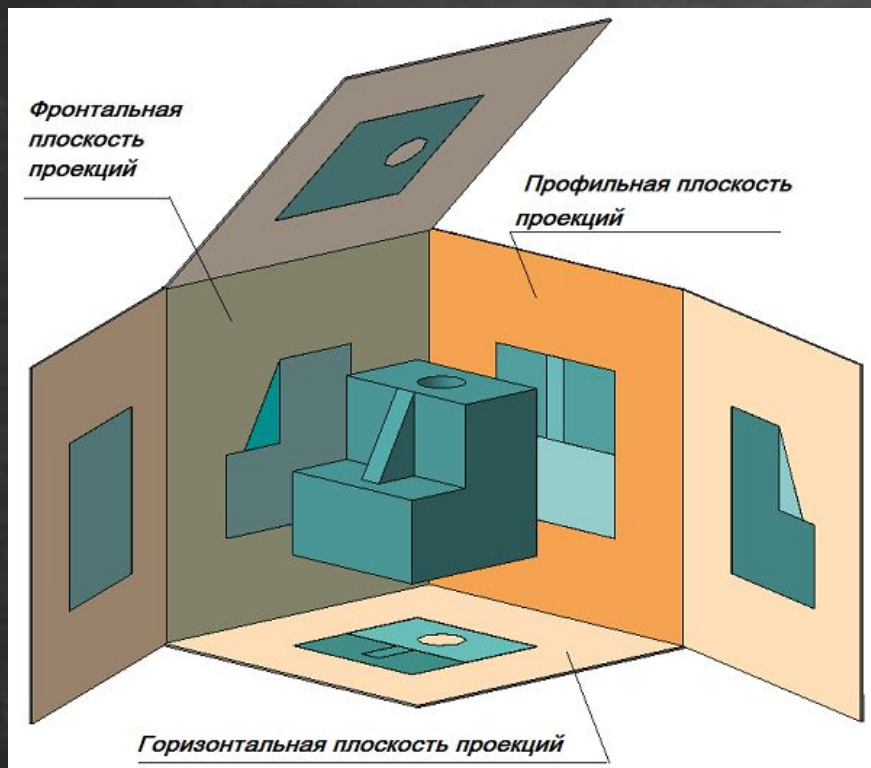


Видом называют

изображение предмета, обращенного к наблюдателю видимой частью своей поверхности



Изображения предметов должны выполняться с использованием метода прямоугольного (ортогонального) проецирования.



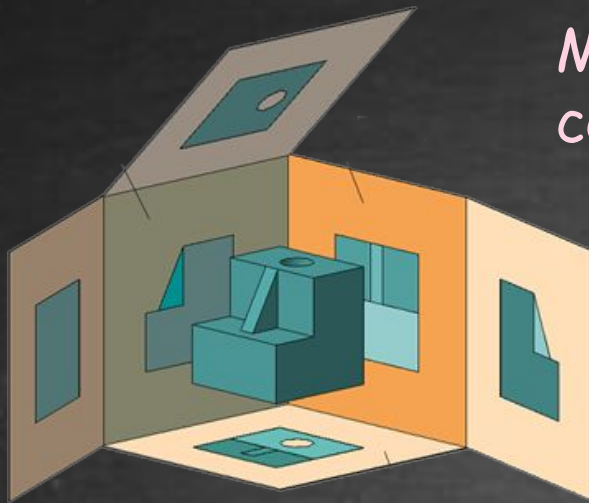
Предмет мысленно помещают внутрь пустотелого куба и проецируют его на внутренних гранях куба.

Предмет располагают относительно фронтальной плоскости проекций так, чтобы изображение на ней давало наиболее полное представление о конструктивных особенностях предмета и его функциональном назначении.

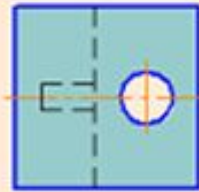
Изображение на фронтальной плоскости принимается на чертеже в качестве главного.



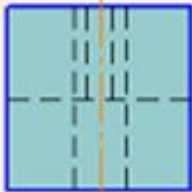
Мысленно разворачиваем все грани куба до совмещения с фронтальной плоскостью



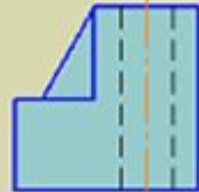
Вид снизу



Вид справа

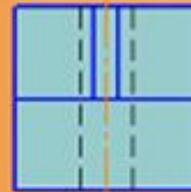


Вид спереди



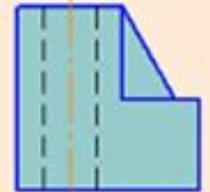
π_2

Вид слева

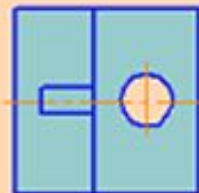


π_3

Вид сзади



Вид сверху

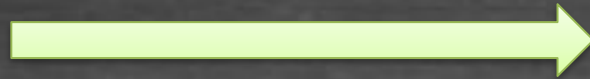


π_1



Виды бывают:

Основные



1. Главный вид
2. Вид сверху
3. Вид слева
4. Вид справа
5. Вид снизу
6. Вид сзади

Дополнительные

Местные

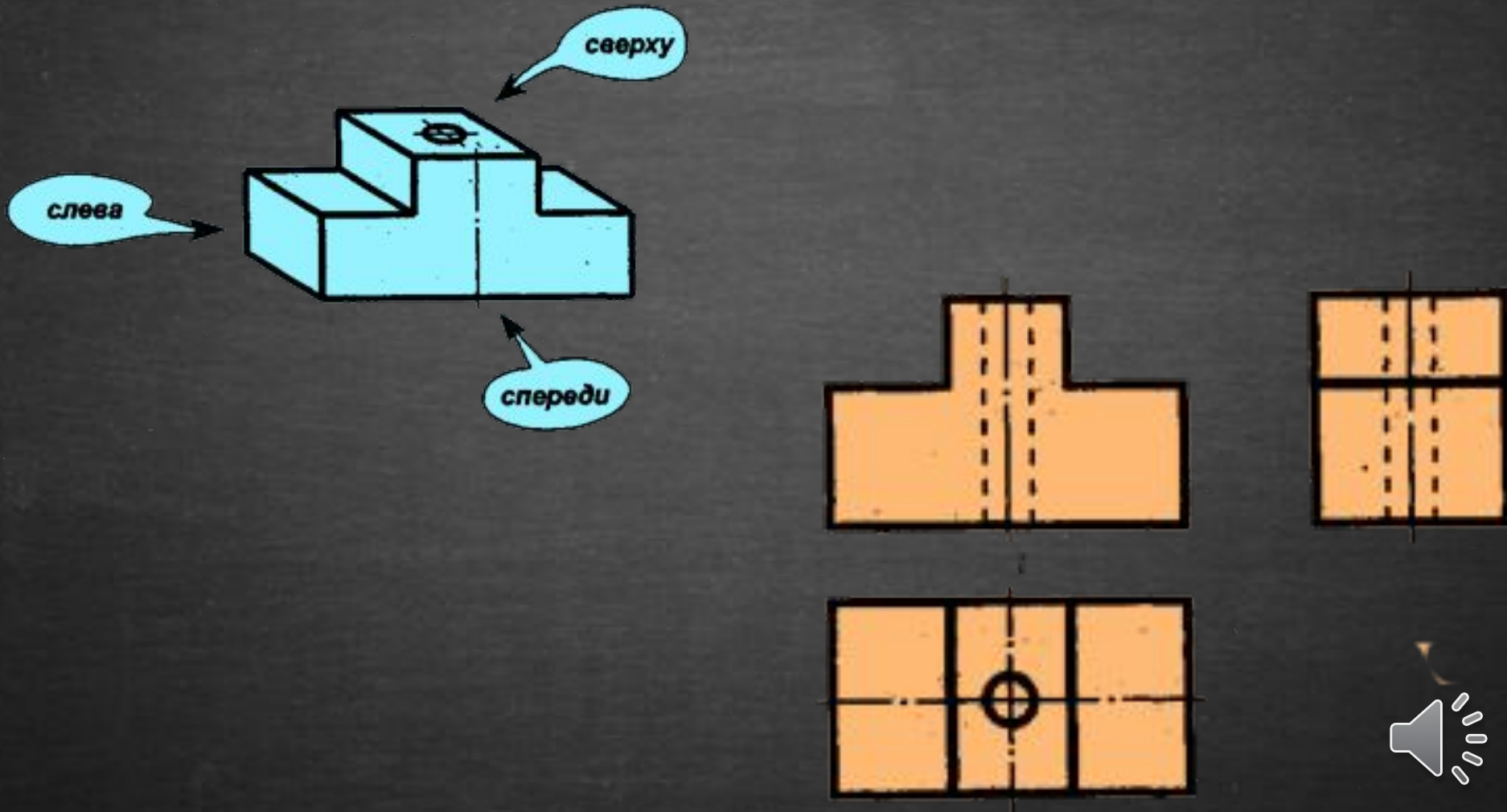


Чаще других для получения информации о предмете используют основные три плоскости:

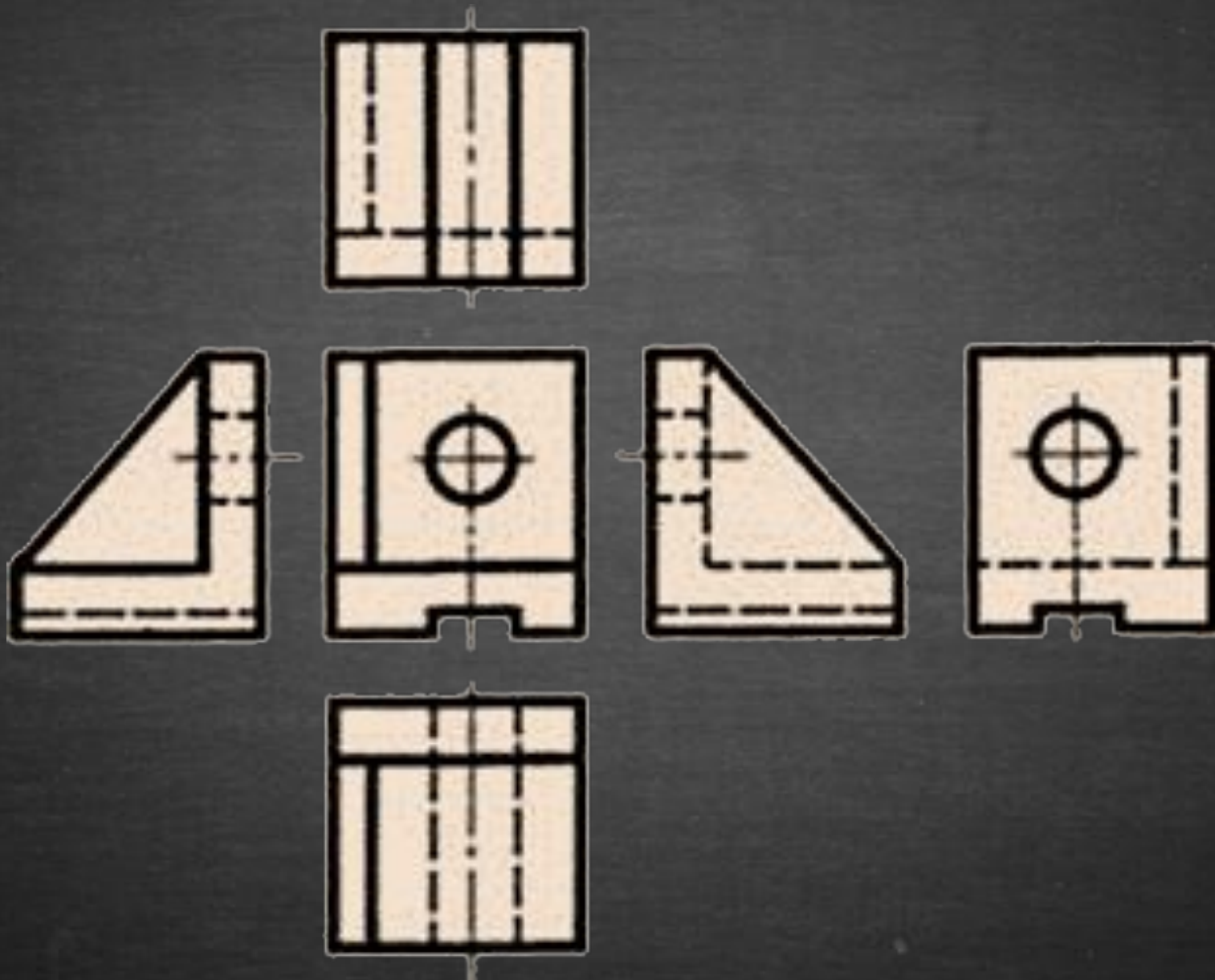
горизонтальную π_1 ,

фронтальную π_2

и профильную π_3 .



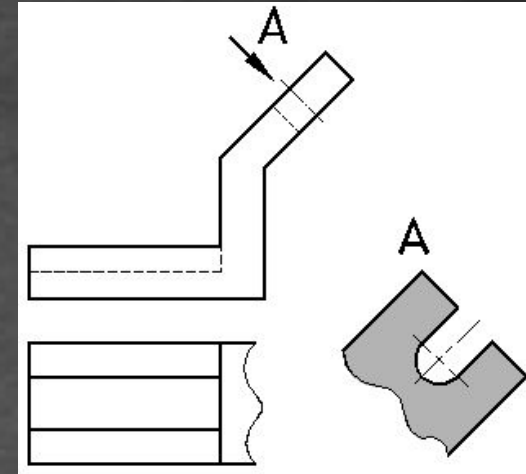
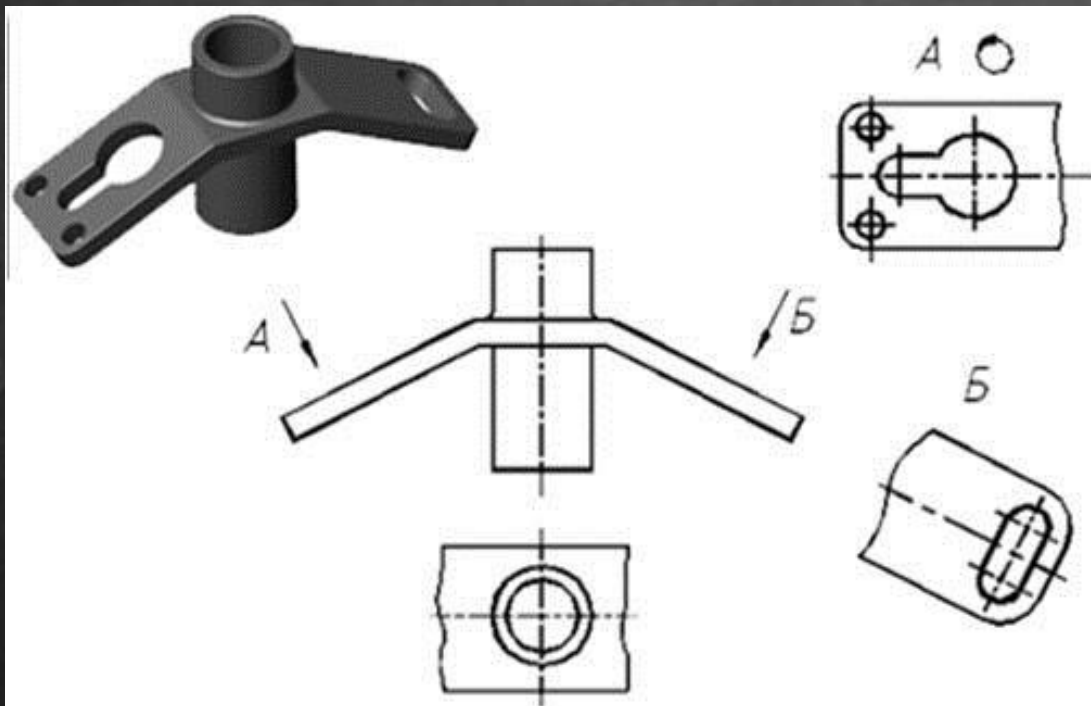
Дайте названия этим изображениям



Дополнительные виды

выполняются в тех случаях, если какую-либо часть предмета невозможно показать на основных видах без искажения формы и размеров

Дополнительный вид — изображение, получаемое на плоскости, непараллельной основным плоскостям проекций.

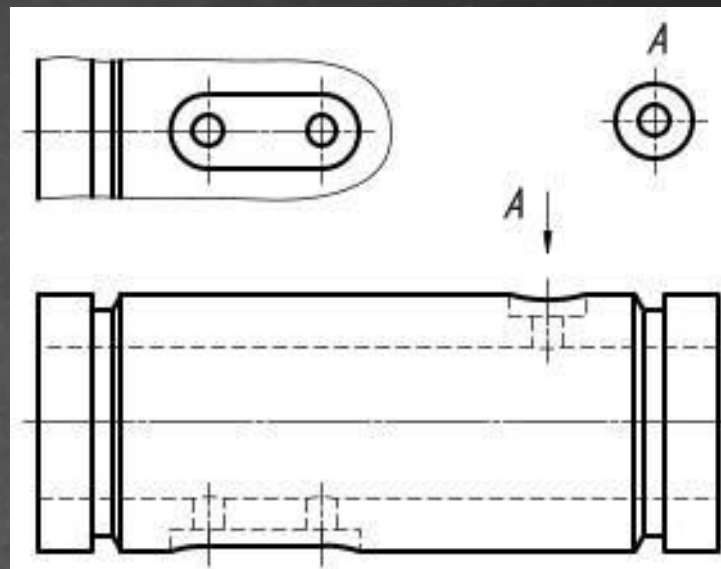
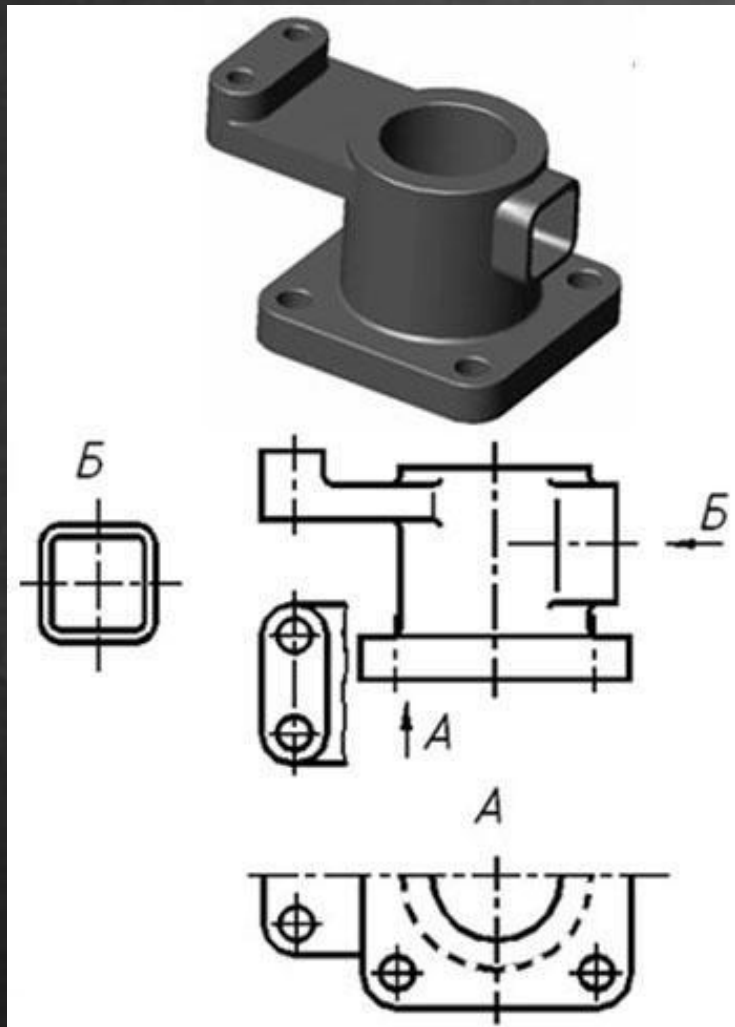


Направление взгляда указывается стрелкой, обозначаемой прописной буквой русского алфавита.



Местный вид

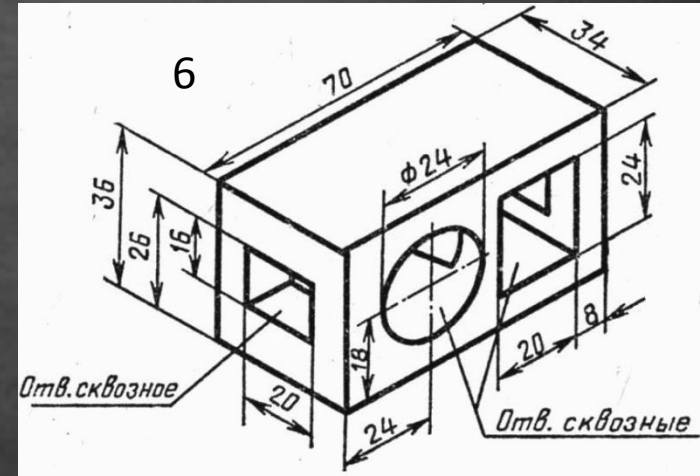
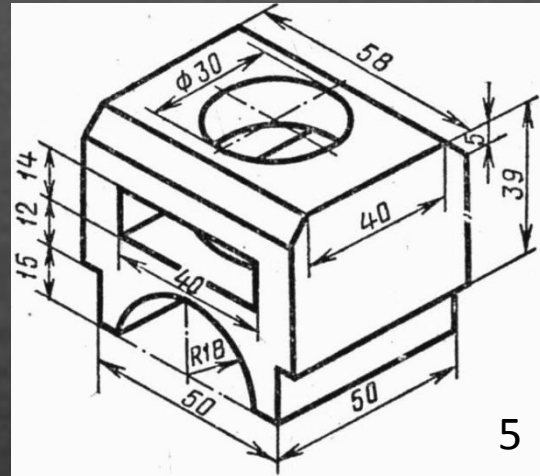
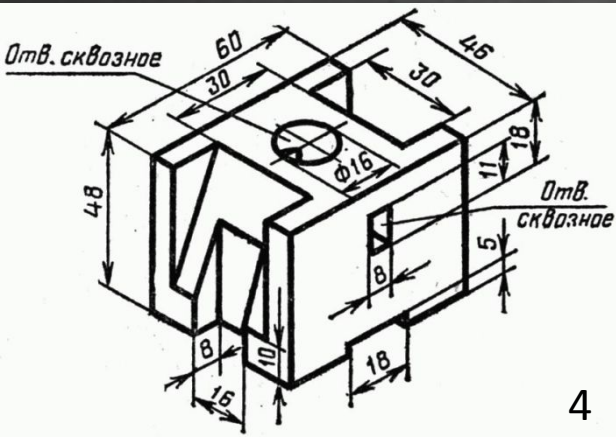
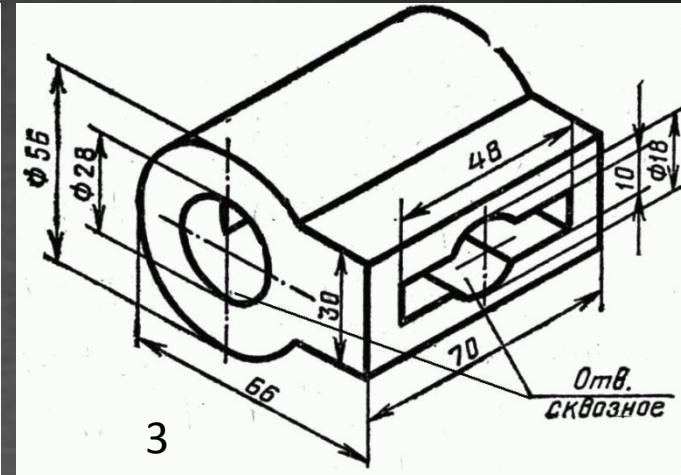
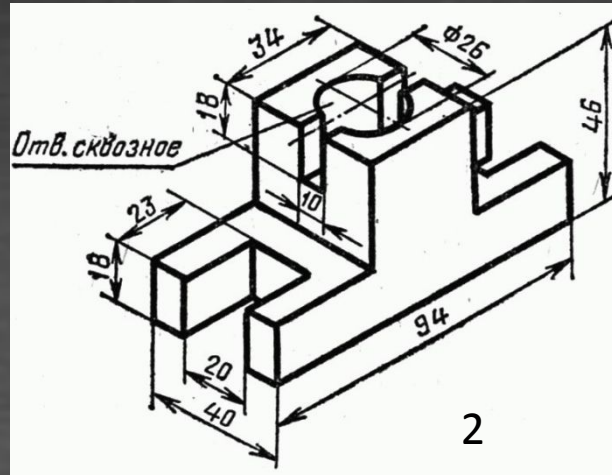
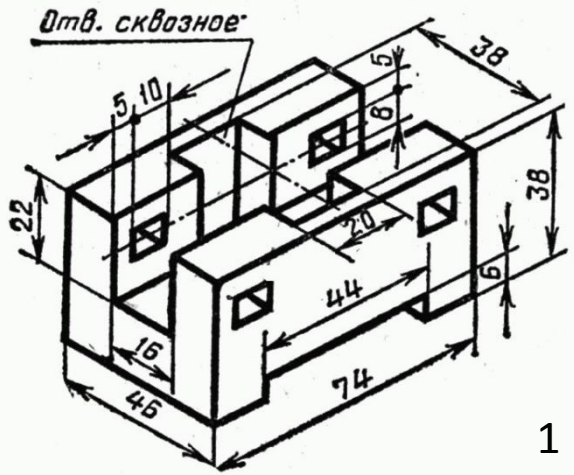
изображение отдельного ограниченного места поверхности предмета на одной из основных плоскостей проекций

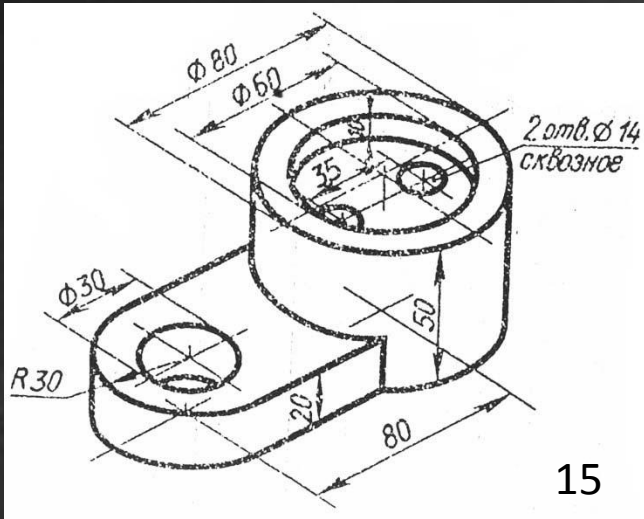


Местный вид можно располагать на любом свободном месте чертежа, отмечая надписью типа «А», а у связанного с ним изображения предмета должна быть поставлена стрелка, указывающая направление взгляда, с соответствующим буквенным обозначением.

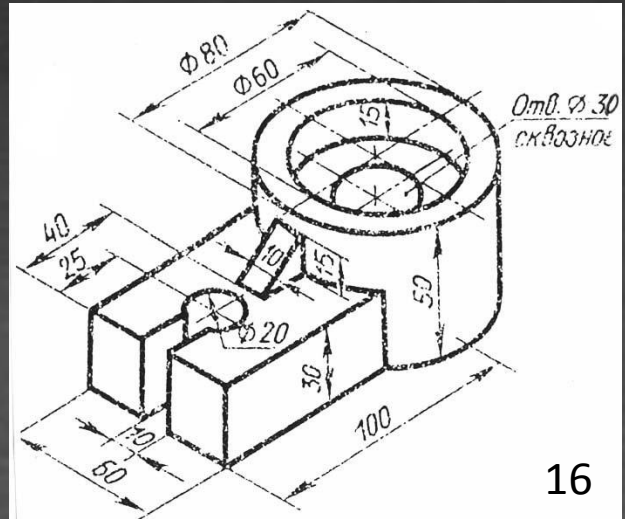


Варианты заданий по теме «Виды»

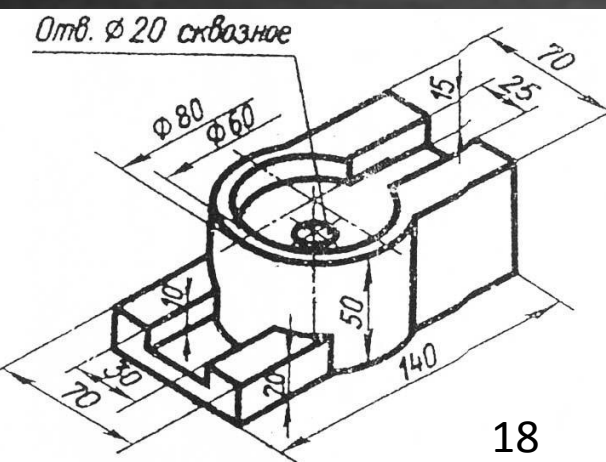
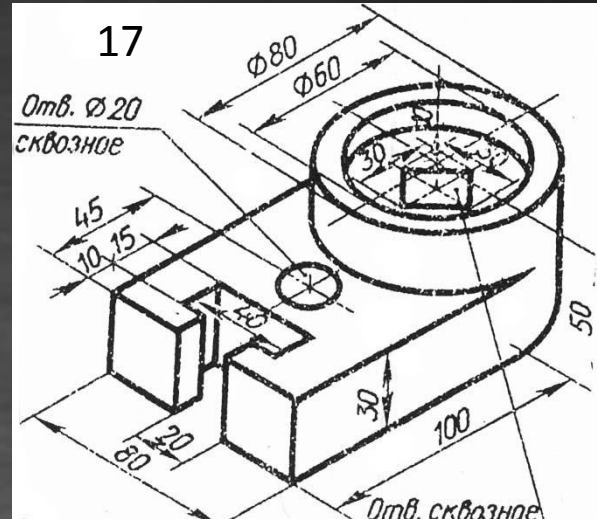




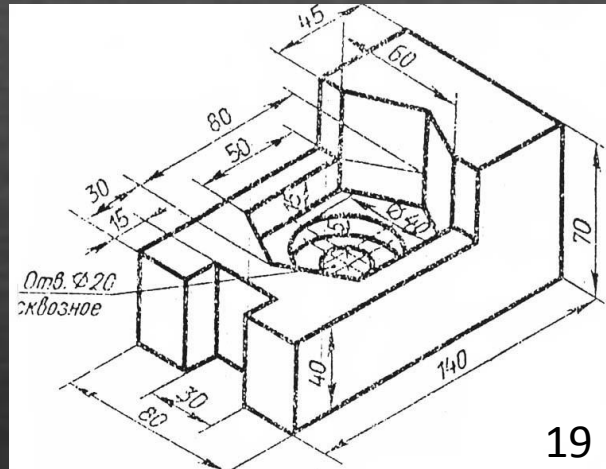
15



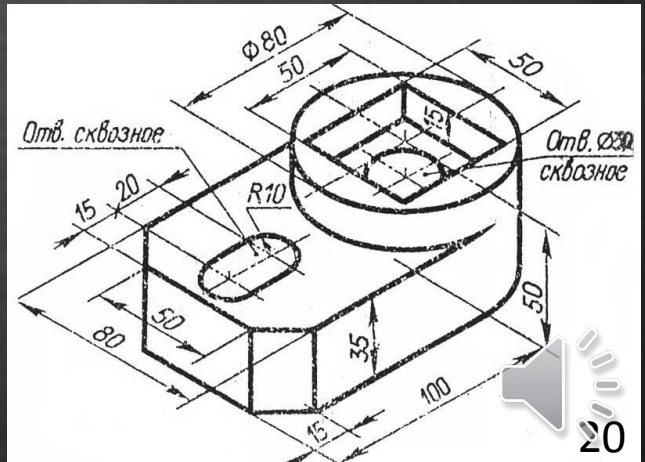
16



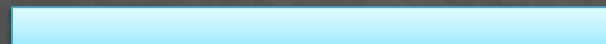
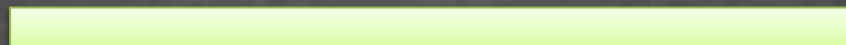
18



19



20



Презентация подготовлена доцентом кафедры ТЭОХиНХТ ВГУИТ Носовой Е.А.

