

# Общие правила выполнения чертежей

Речь идет о группе стандартов ГОСТ 2.301-68 – ГОСТ 2.321-84.

## ГОСТ 2.301-68 ФОРМАТЫ

Настоящий стандарт устанавливает **форматы** листов чертежей и других документов, предусмотренных стандартами на конструкторскую документацию всех отраслей промышленности и строительства.

Размеры основных форматов приведены в табл.1.

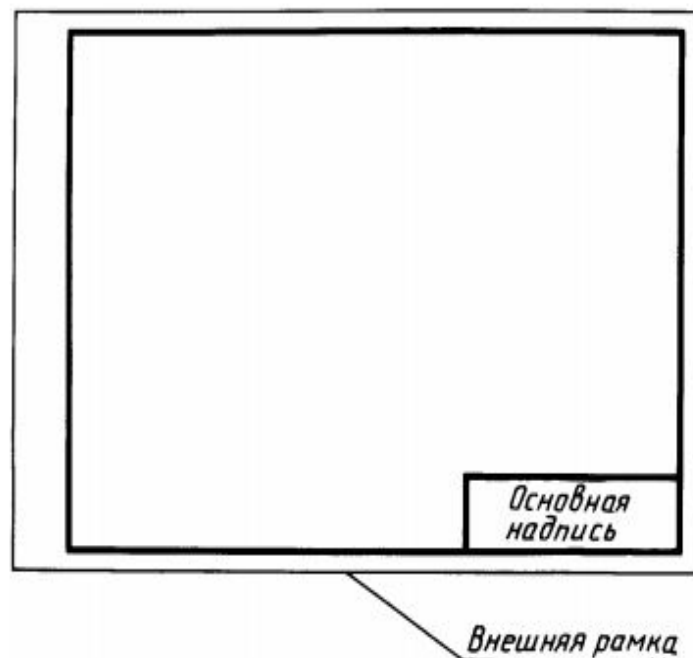
Из ГОСТ 2.104-68 - ОСНОВНЫЕ НАДПИСИ:

4. Основные надписи располагают в правом нижнем углу конструкторских документов.

!!! На листах формата А4 по ГОСТ 2.301-68 основные надписи располагаются вдоль короткой стороны листа.

Т а б л и ц а 1

Обозначение формата	Размеры сторон формата, мм
A0	841 × 1189
A1	594 × 841
A2	420 × 594
A3	297 × 420
A4	210 × 297



Допускается использовать дополнительные форматы, которые получаются увеличением коротких сторон на величину кратную их размерам.

## ГОСТ 2.302-68\* МАСШТАБЫ

Масштабом называется отношение линейных размеров изображения объекта на чертеже к действительным его размерам.

Предпочтителен масштаб 1:1, то есть изображение в натуральную величину.

Масштабы уменьшения	1:2; 1:2,5; 1:4; 1:5; 1:10; 1:15; 1:20; 1:25; 1:40; 1:50; 1:75; 1:100; 1:200; 1:400; 1:500; 1:800; 1:1000
Натуральная величина	1:1
Масштабы увеличения	2:1; 2,5:1; 4:1; 5:1; 10:1; 20:1; 40:1; 50:1; 100:1

!!!!!!!!!!!!!!!!!!!!!!!!!!!!!!!!!!!!

**!!! Нет масштабов 1:3 и 3:1.!!!**

!!! На чертеже ставят действительные размеры (какой бы ни был масштаб изображения).

# ГОСТ 2.303-68 Л И Н И И

Настоящий стандарт устанавливает начертания и основные назначения линий на чертежах в бумажной и электронной форме.

1 Сплошная толстая основная –  $S$  - (толщина)

Основное назначение: линии видимого контура; линии перехода видимые; линии контура сечения (вынесенного и входящего в состав разреза).

2 Сплошная тонкая - от  $S/3$  до  $S/2$ .

Основное назначение: линии контура наложенного сечения; линии размерные и выносные; линии штриховки; линии-выноски; полки линий-выносок и подчеркивание надписей; линии ограничения выносных элементов на видах, разрезах и сечениях; линии перехода воображаемые; следы плоскостей; линии построения характерных точек при специальных построениях.

3 Сплошная волнистая - от  $S/3$  до  $S/2$ .

Основное назначение: линии обрыва; линии разграничения вида и разреза.

4 Штриховая - от  $S/3$  до  $S/2$ .

Основное назначение: линии невидимого контура; линии перехода невидимые.

5 Штрихпунктирная тонкая - от  $S/3$  до  $S/2$ .

Основное назначение: линии осевые и центровые; линии сечений, являющиеся осями симметрии для наложенных или вынесенных сечений.



6 Штрихпунктирная утолщенная - от  $S/2$  до  $2S/3$ .

Основное назначение: линии, обозначающие поверхности, подлежащие термообработке или покрытию.

7 Разомкнутая - от  $S$  до  $3S/2$ .

Основное назначение: линии сечений.

Советую вам для общего развития посмотреть

**ГОСТ 2.304-81 ШРИФТЫ ЧЕРТЕЖНЫЕ**

# ГОСТ 2.305 - 2008 ИЗОБРАЖЕНИЯ — ВИДЫ, РАЗРЕЗЫ, СЕЧЕНИЯ

## Основные положения и определения

Изображения предметов на чертеже следует выполнять по методу прямоугольного проецирования. При этом предмет предполагается расположенным между наблюдателем и соответствующей плоскостью проекций (см. рисунок 1). За основные плоскости проекций принимают шесть граней куба; грани совмещают с плоскостью, как показано на рисунке 2.

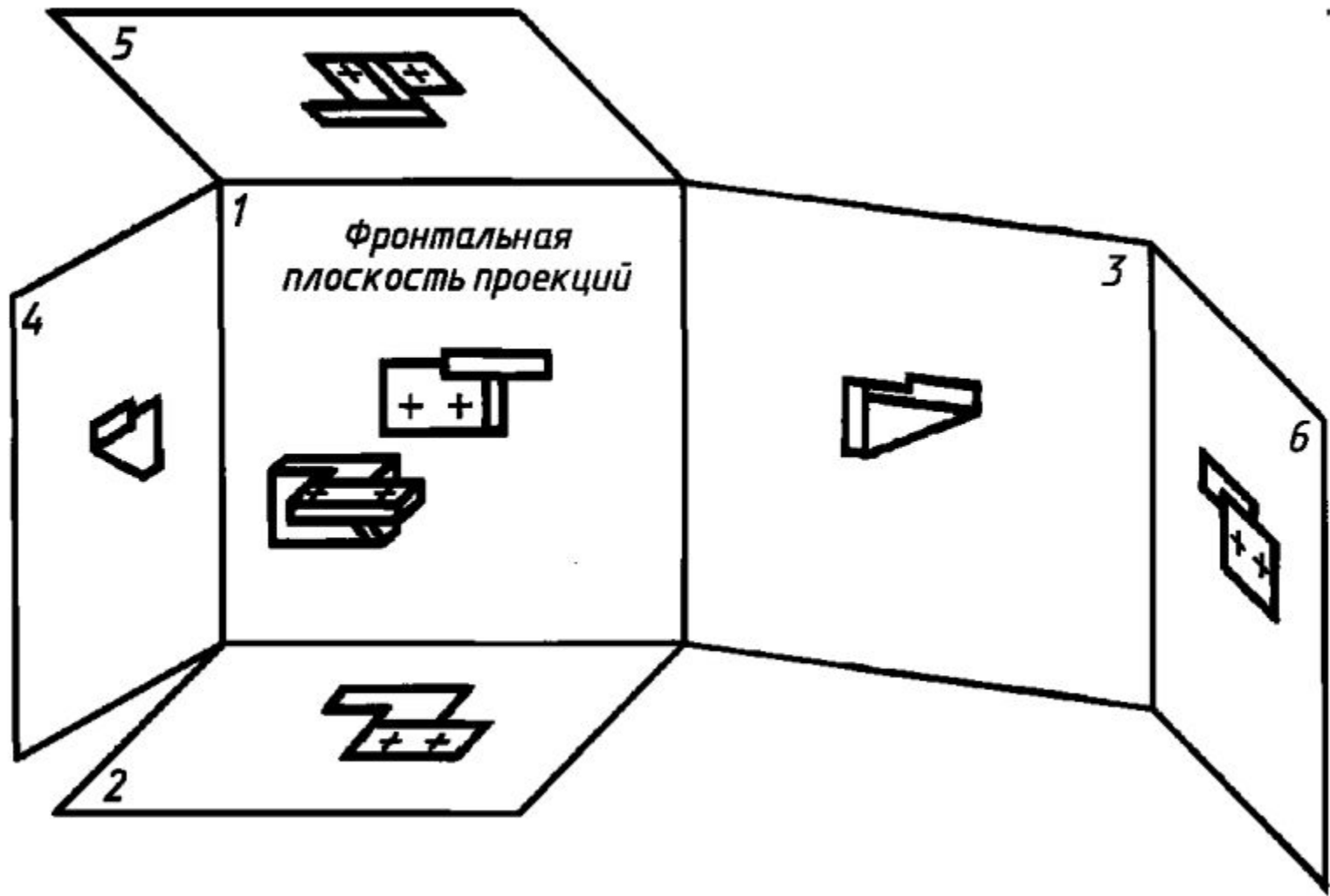


Рис.1

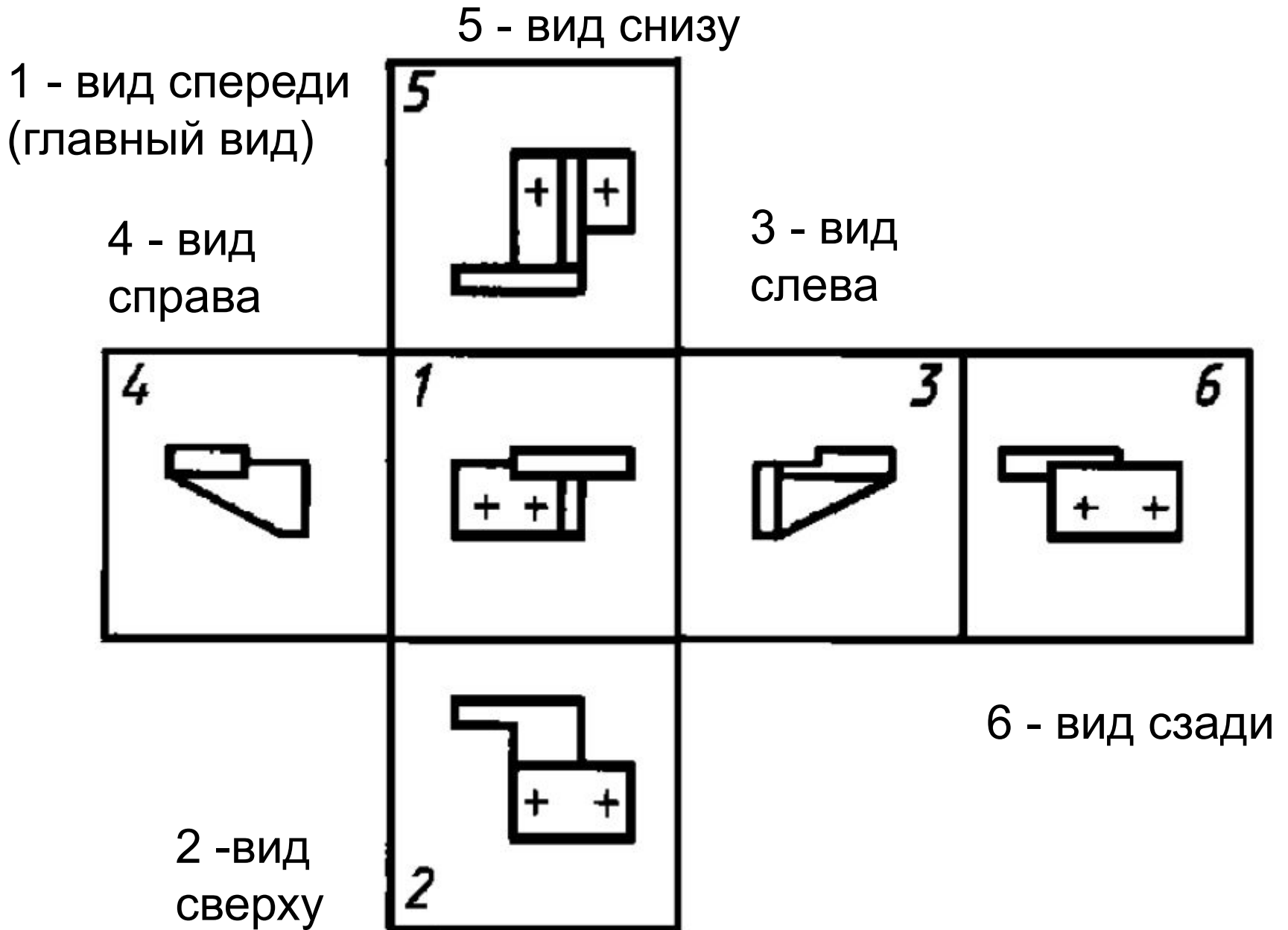


Рис.2

Установлены следующие названия видов, получаемых на основных плоскостях проекций (основные виды, рисунок 2): 1 - вид спереди (главный вид); 2 - вид сверху; 3 - вид слева; 4 - вид справа; 5 - вид снизу; 6 - вид сзади.

Предмет располагают относительно фронтальной плоскости проекций так, чтобы изображение на ней давало наиболее полное представление о форме и размерах предмета.

Вид предмета (вид) - ортогональная проекция обращенной к наблюдателю видимой части поверхности предмета.

Разрез предмета (разрез) - ортогональная проекция предмета, мысленно рассеченного полностью или частично одной или несколькими плоскостями для выявления его невидимых поверхностей. При этом мысленное рассечение предмета относится только к данному разрезу и **не влечет** за собой изменение других изображений того же предмета. На разрезе показывается то, что получается в секущей плоскости и то что расположено за ней.

Сечение предмета (сечение) - ортогональная проекция фигуры, получающейся в одной или нескольких секущих плоскостях или поверхностях при мысленном рассечении проецируемого предмета. На сечении показывается то, что получается непосредственно в секущей плоскости.

!!! Количество изображений (видов, разрезов, сечений) должно быть наименьшим, но обеспечивающим полное представление о предмете при применении установленных в соответствующих стандартах условных обозначений, знаков и надписей.

Если виды сверху, слева, справа, снизу, сзади не находятся в непосредственной проекционной связи с главным изображением (видом или разрезом, изображенным на фронтальной плоскости проекций), то направление проецирования должно быть указано стрелкой около соответствующего изображения. Над стрелкой и над полученным изображением (видом) следует нанести одну и ту же прописную букву алфавита (см. рисунок 3).

Дополнительный вид предмета (дополнительный вид):  
Изображение предмета на плоскости, непараллельной  
ни одной из основных плоскостей проекций, применя-  
емое для неискаженного изображения поверхности,  
если ее нельзя получить на основном виде.

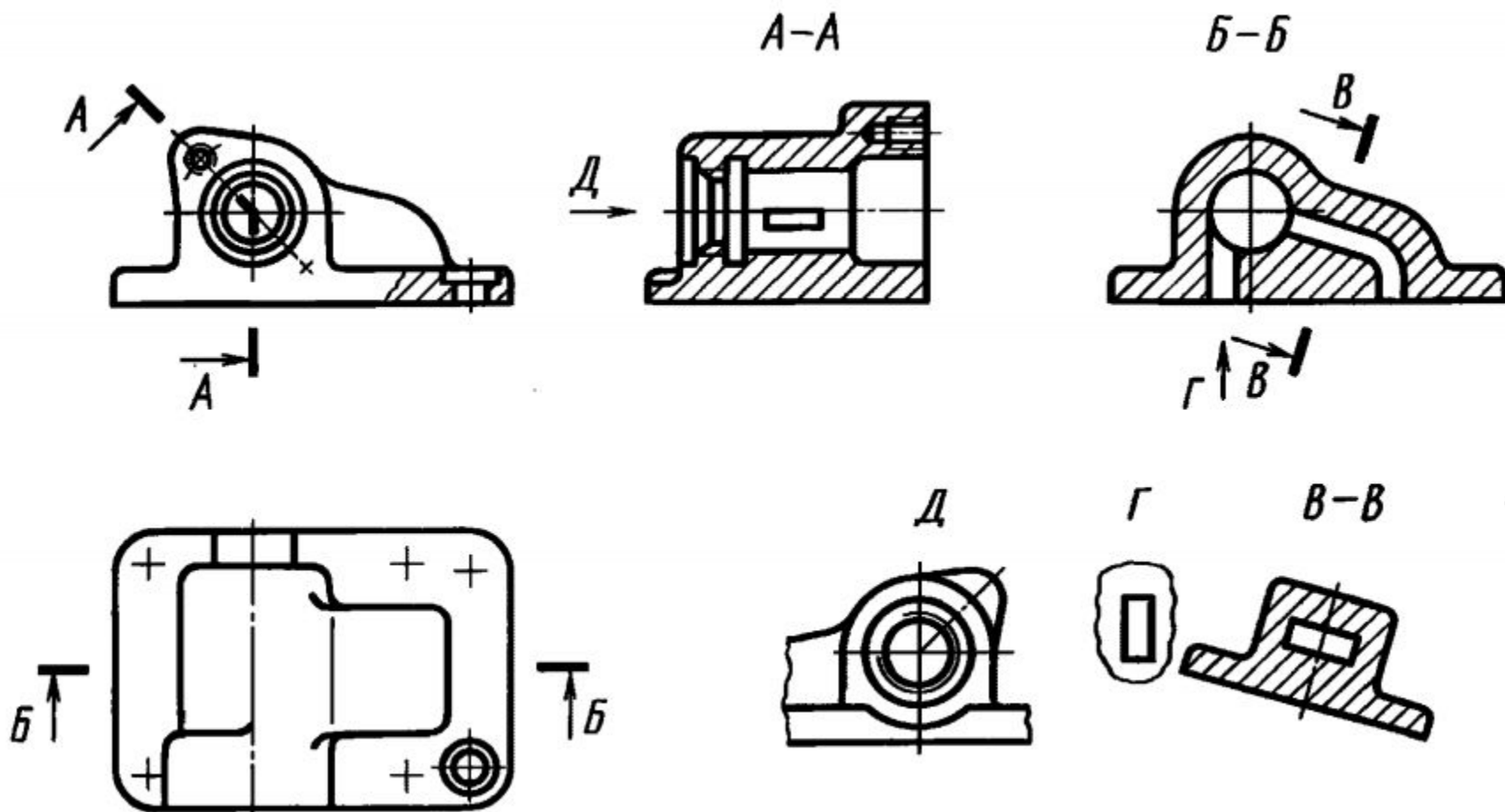


Рис.3



Если какую-либо часть предмета на чертеже невозможно показать на перечисленных выше видах без искажения формы и размеров, то применяют дополнительные виды, получаемые на плоскостях, непараллельных основным плоскостям проекций (см. рисунки 4-6). Дополнительный вид должен быть отмечен на чертеже прописной буквой (см. рисунки 4,5), а у связанного с дополнительным видом изображения предмета должна быть поставлена стрелка, указывающая направление взгляда, с соответствующим буквенным обозначением (например, стрелка Б, рисунки 4, 5).

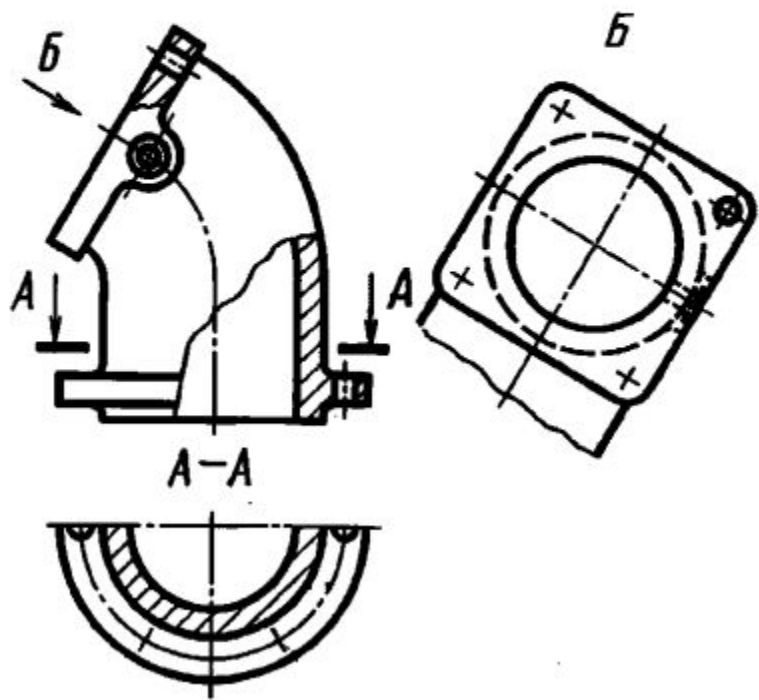


Рис.4

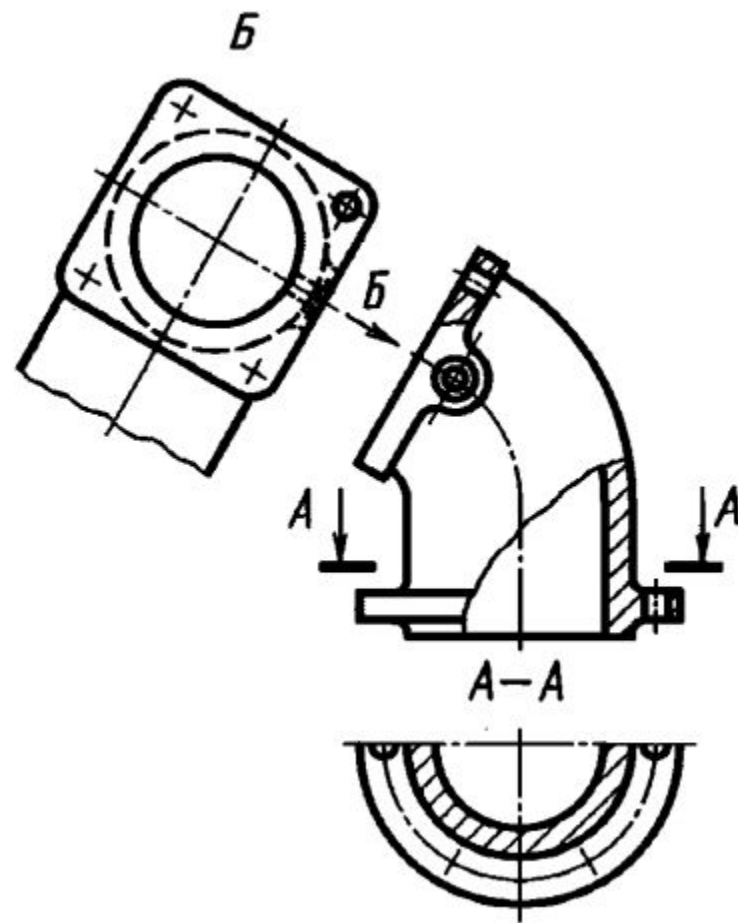


Рис.5

Когда дополнительный вид расположен в непосредственной проекционной связи с соответствующим изображением, стрелку и обозначение вида не наносят (см. рис. 6).

Дополнительные виды располагают, как показано на рисунках 4-6.

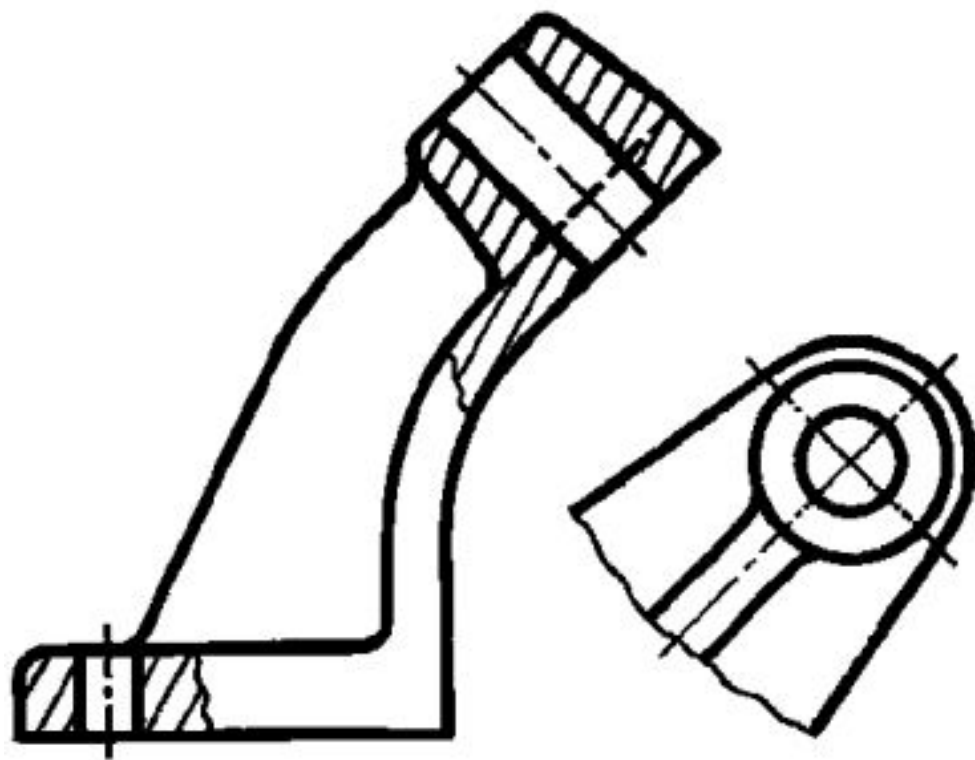


Рис.6

Дополнительный вид допускается поворачивать, но с сохранением, как правило, положения, принятого для данного предмета на главном изображении, при этом обозначение вида должно быть дополнено условным графическим обозначением  $\odot$ . При необходимости указывают угол поворота (см.рис.7).

Несколько одинаковых дополнительных видов,

относящихся к одному предмету, обозначают одной буквой и вычерчивают один вид. Если при этом связанные с дополнительным видом части предмета расположены под различными углами, то к обозначению вида условное графическое обозначение  $\odot$  не добавляют.

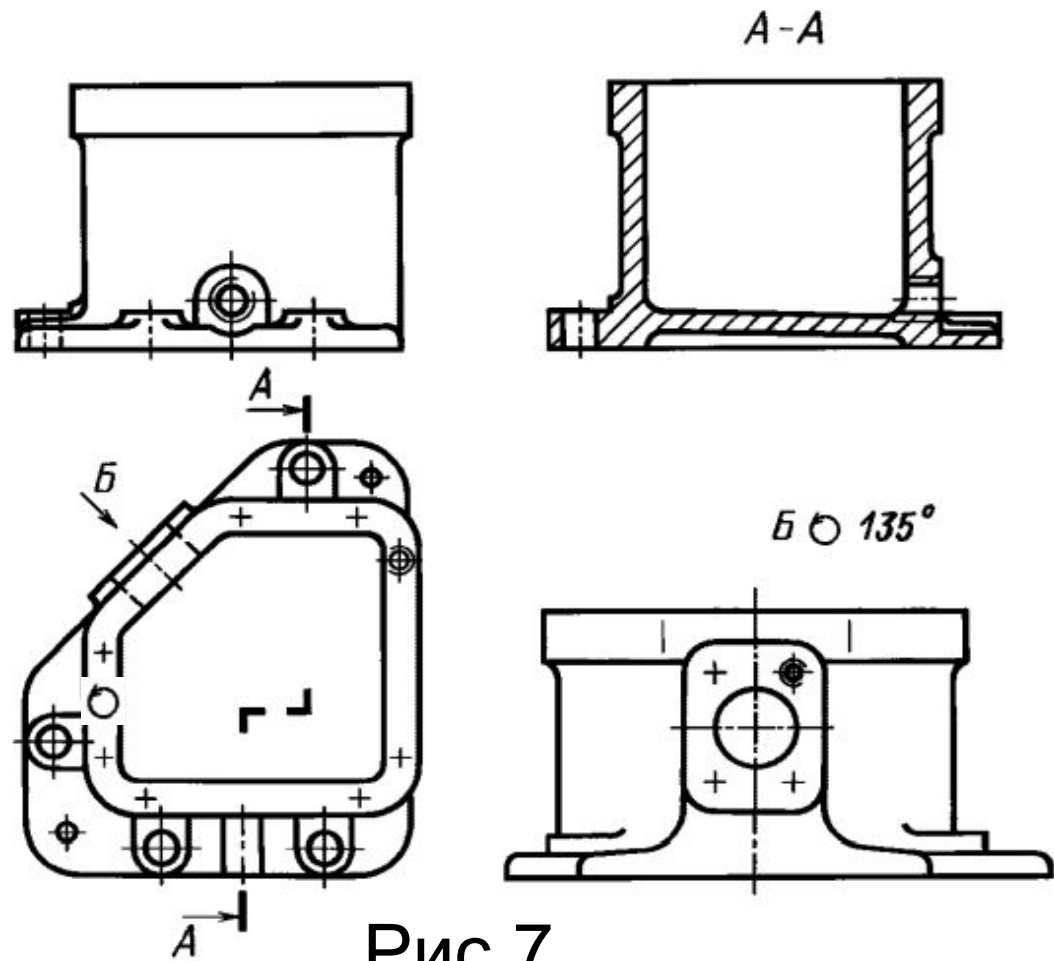
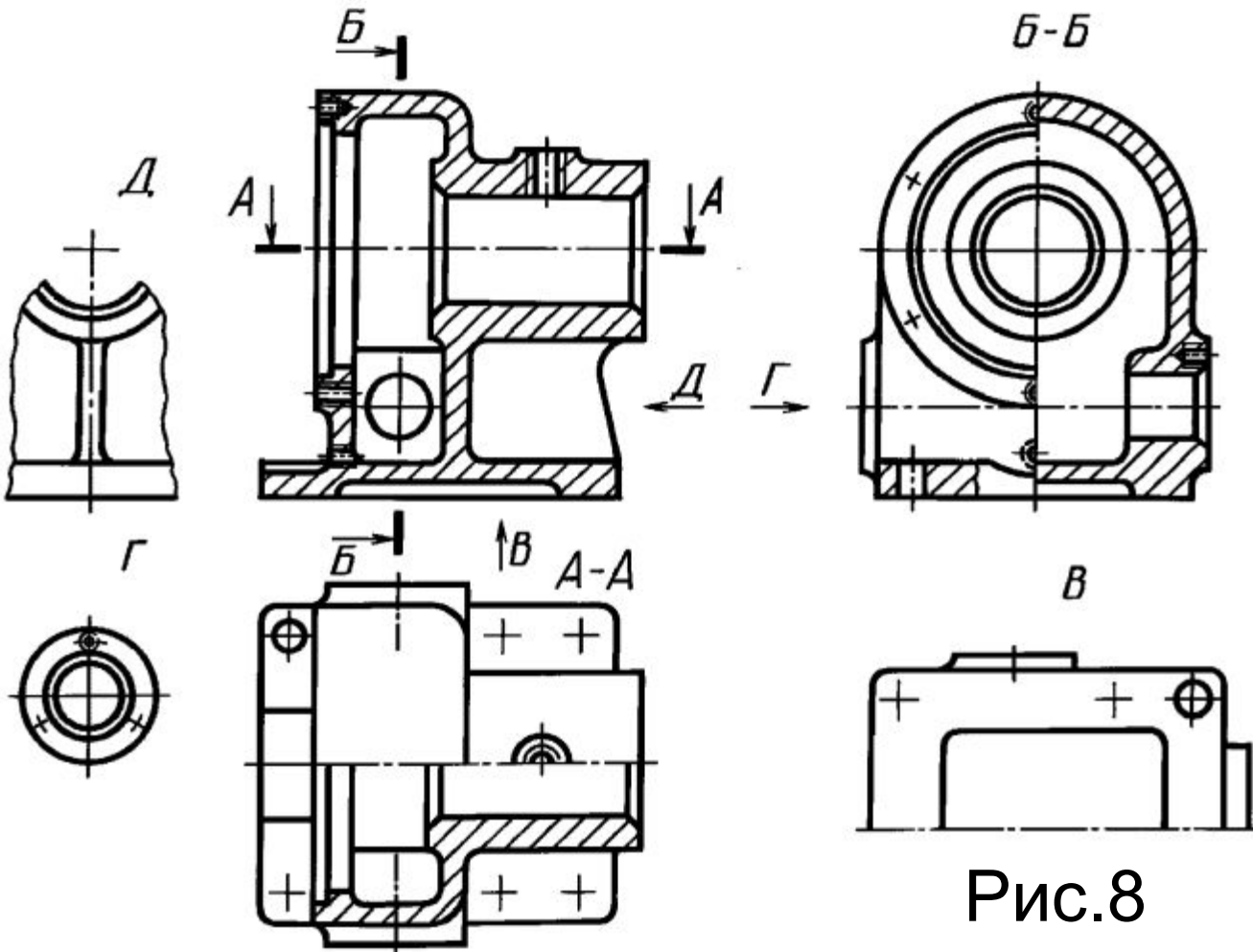


Рис.7

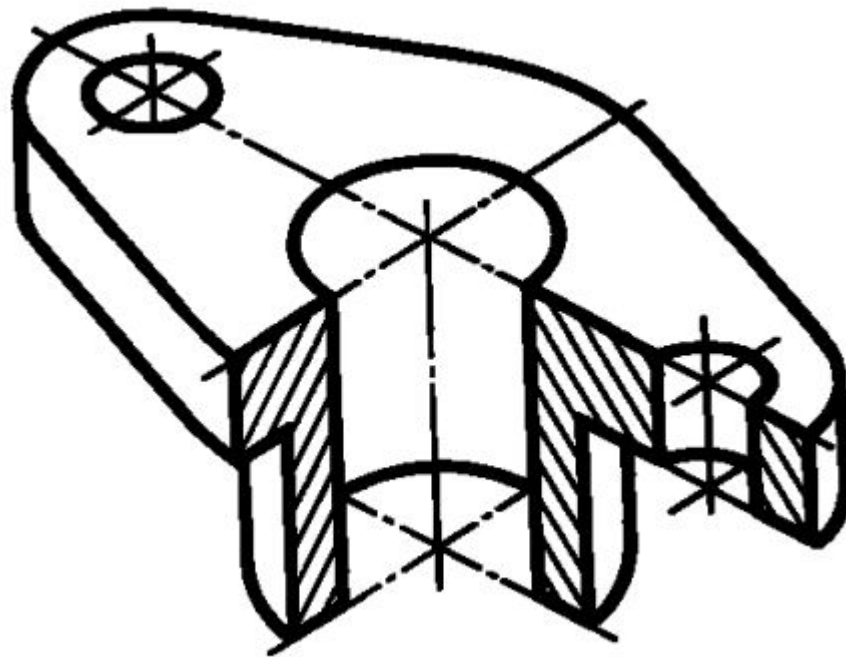
Местный вид (вид Г, рис. 3; вид Д, рис. 8) может быть ограничен линией обрыва, по возможности в наименьшем размере (вид Д, рис. 8), или не ограничен (вид Г, рис. 8). Местный вид должен быть отмечен на чертеже подобно дополнительному виду.



Местный вид предмета (местный вид): изображение отдельного ограниченного участка поверхности предмета. 21

Рис.8

При необходимости получения на чертеже наглядного изображения предмета применяют аксонометрические проекции по ГОСТ 2.317.



# Разрезы

В зависимости от положения секущей плоскости относительно горизонтальной плоскости проекций разрезы разделяют на:

- горизонтальные (например, разрез А—А, рис. 8; разрез Б—Б, рис.9);
- вертикальные (например, разрез на месте главного вида, рис. 8);
- разрезы А—А, В—В, Г—Г, (рис. 9);
- наклонные (например, разрез В—В, рис. 3)

В зависимости от числа секущих плоскостей разрезы разделяют на:

- простые;
- сложные (например, разрез А—А, рис. 3; разрез Б—Б, рис. 9).

Простой разрез - разрез, выполненный одной секущей плоскостью.

Сложный разрез - разрез, выполненный двумя и более секущими плоскостями.

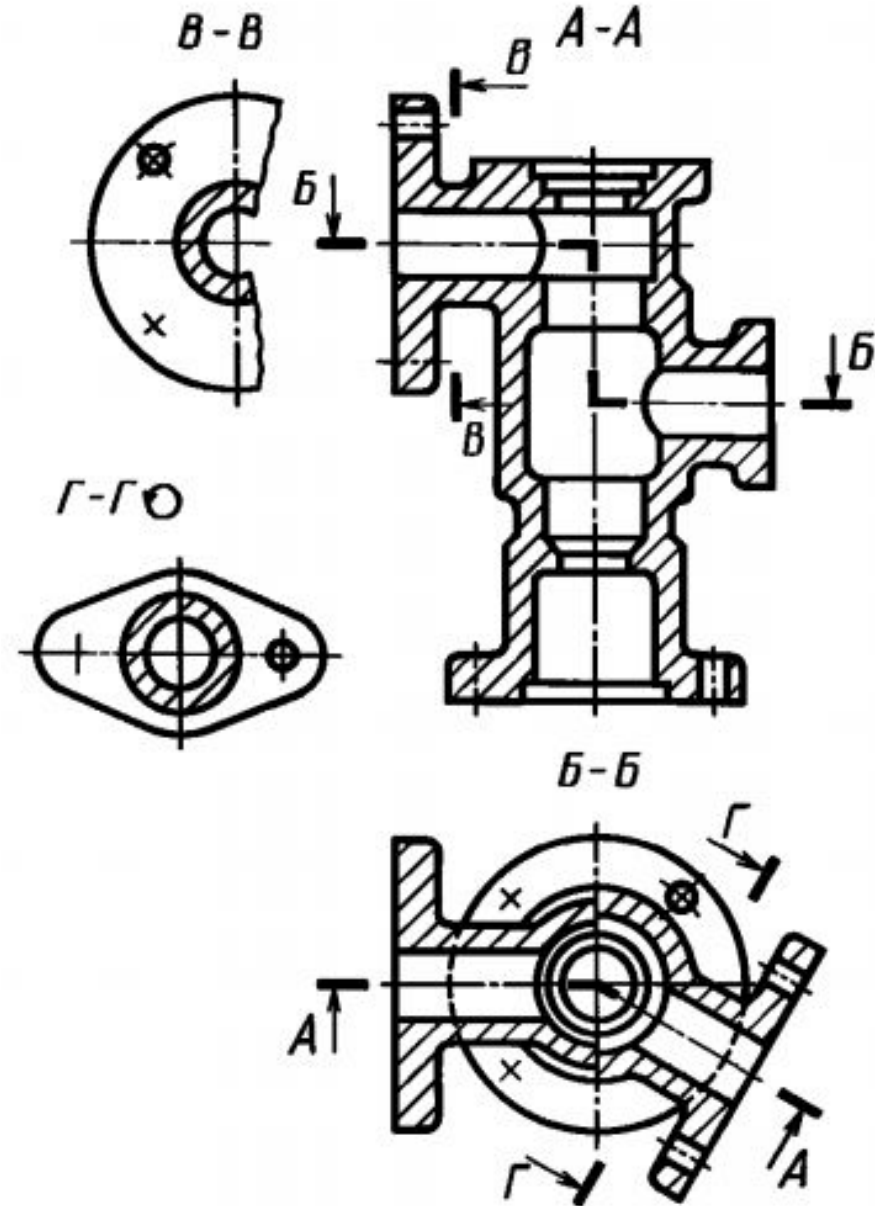


Рис.9



Вертикальный разрез бывает фронтальным (например, разрез А—А, рис.10), и профильным (например, разрез Б—Б, рис.8).

Сложные разрезы бывают ступенчатыми (например, ступенчатый горизонтальный разрез Б—Б, рис.9; ступенчатый фронтальный разрез А—А, рис.10) и ломаными (например, разрезы А—А, рис. 3 и 9).

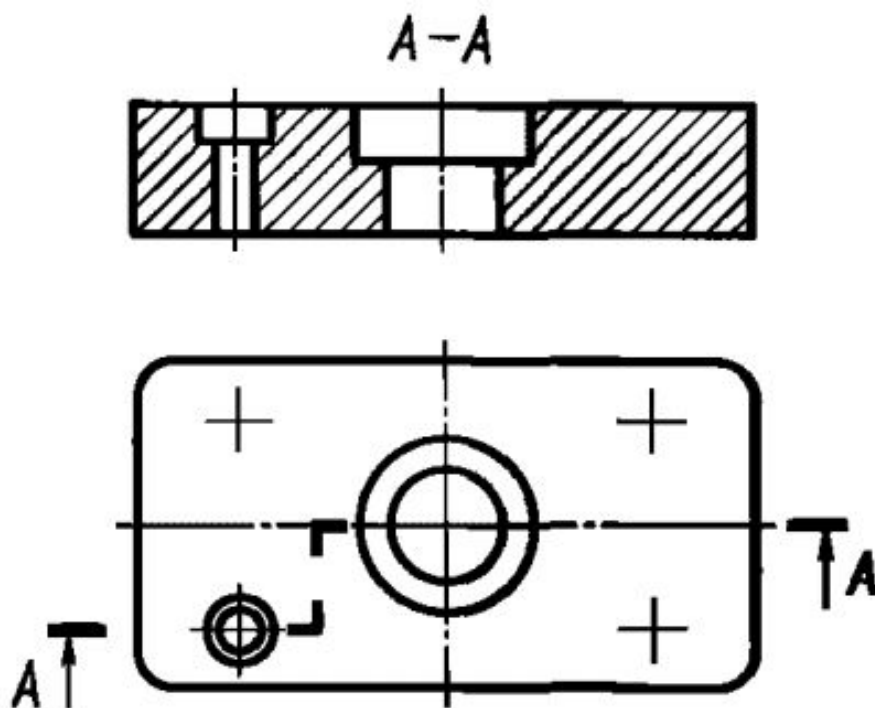


Рис.10 25

Ступенчатый разрез - сложный разрез, выполненный параллельными секущими плоскостями.

Ломаный разрез - сложный разрез, выполненный пересекающимися плоскостями.

Наклонный разрез - разрез, выполненный секущей плоскостью, составляющей с горизонтальной плоскостью проекций угол, отличный от прямого.

Поперечный разрез - разрез, выполненный секущей плоскостью, направленной перпендикулярно к длине или высоте предмета.

Продольный разрез - разрез, выполненный секущей плоскостью, направленной вдоль длины или высоты предмета.

Разрезы бывают продольными (см. рис. 11) и поперечными, если секущие плоскости направлены перпендикулярно к длине или высоте предмета (например, разрезы А—А и Б—Б, рис. 12).

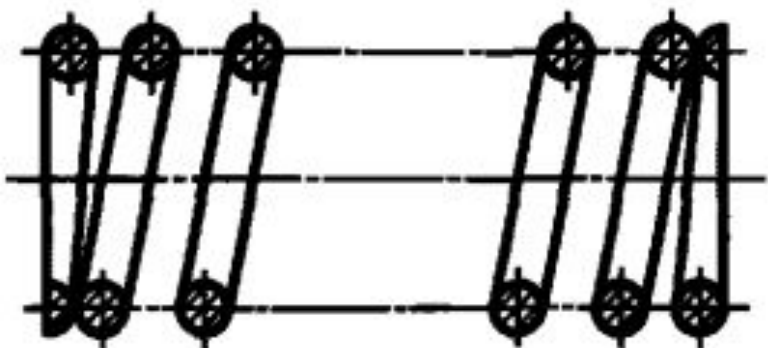


Рис.11

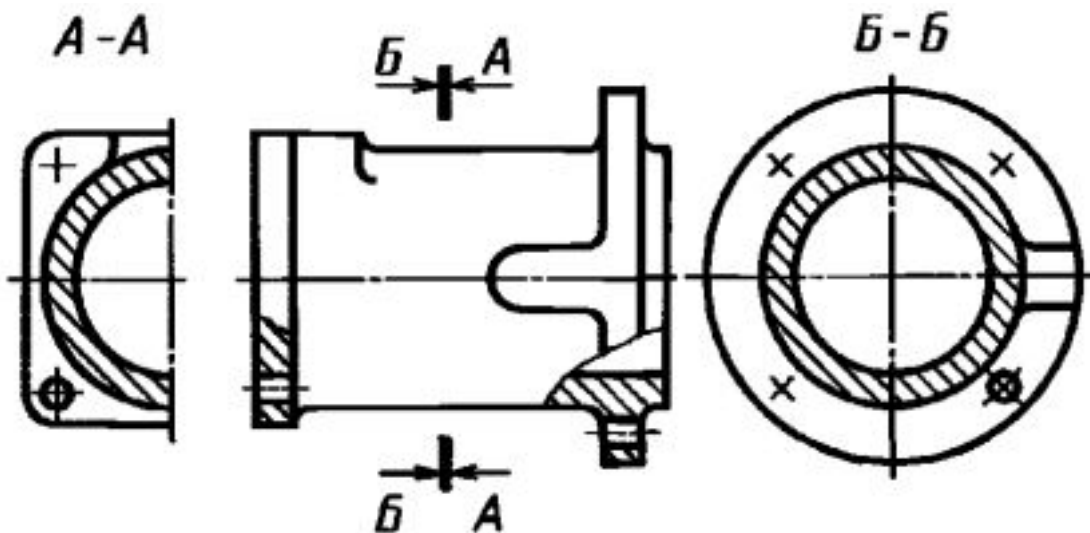


Рис.12

Положение секущей плоскости указывают на чертеже линией сечения. Для линии сечения следует применять разомкнутую линию. При сложном разрезе штрихи проводят также у мест пересечения секущих плоскостей между собой. На начальном и конечном штрихах следует ставить стрелки, указывающие направление взгляда (см. рис. 3 -5, 8, 9); стрелки следует наносить на расстоянии 2—3 мм от конца штриха.

Начальный и конечный штрихи не должны пересекать контур соответствующего изображения.

У начала и конца линии сечения, а при необходимости, и у мест пересечения секущих плоскостей ставят одну и ту же прописную букву русского алфавита. Буквы наносят около стрелок, указывающих направление взгляда, и в местах пересечения со стороны внешнего угла.

Разрез должен быть отмечен надписью по типу «А—А» (всегда двумя буквами через тире).

Когда секущая плоскость совпадает с плоскостью симметрии предмета в целом, а соответствующие изображения расположены на одном и том же листе в непосредственной проекционной связи и не разделены какими-либо другими изображениями, для горизонтальных, фронтальных и профильных разрезов не отмечают положение секущей плоскости и разрез надписью не сопровождают (например, разрез на месте главного вида, рис. 8).

Местный разрез - разрез, выполненный секущей плоскостью только в отдельном, ограниченном месте предмета.

Местный разрез выделяют на виде сплошной волнистой линией (см. рис. 13). Эта линия не должна совпадать с какими-либо другими линиями изображения.

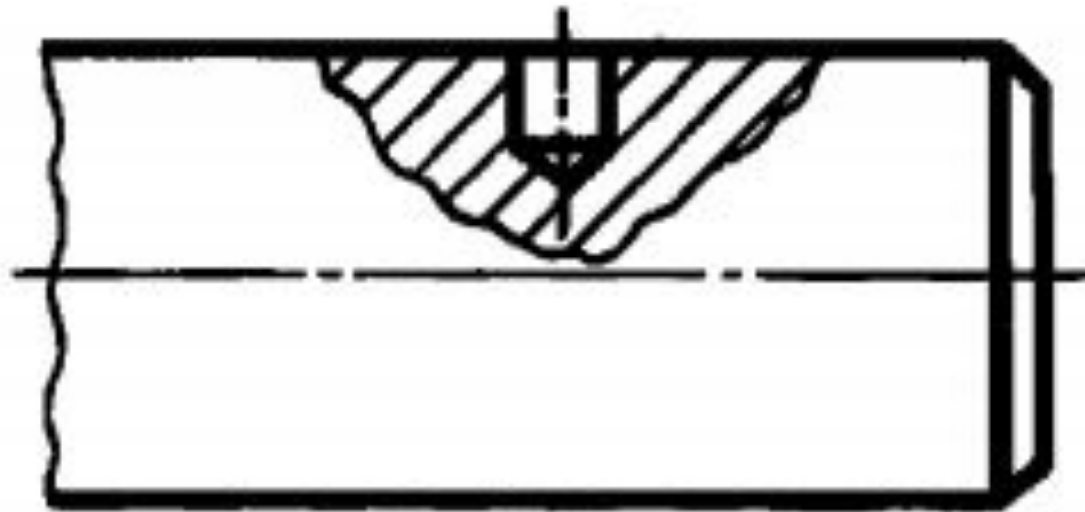


Рис.13

Часть вида и часть соответствующего разреза допускается соединять, разделяя их сплошной волнистой линией. Если при этом соединяются половина вида и половина разреза, каждый из которых является симметричной фигурой, то разделяющей линией служит ось симметрии (см. рис. 14). Допускается также разделение разреза и вида штрихпунктирной тонкой линией (см. рис. 15), совпадающей со следом плоскости симметрии не всего предмета, а лишь его части, если она представляет собой тело вращения.

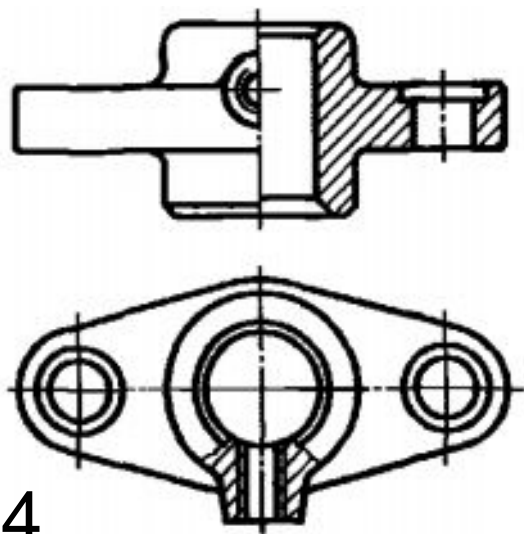


Рис. 14

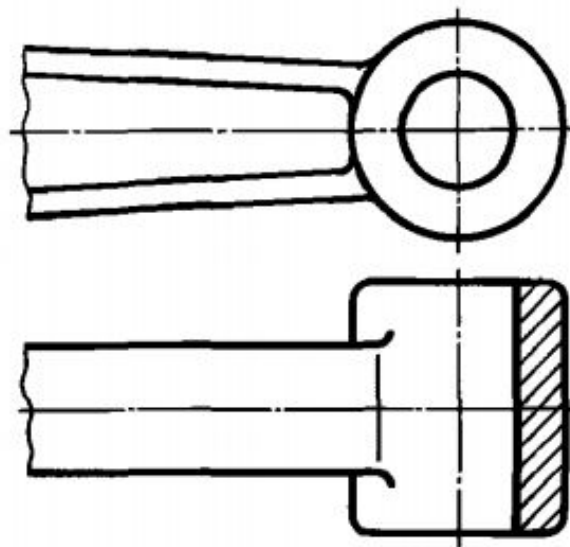


Рис. 15<sup>31</sup>

Когда в плоскость симметрии детали попадают какие-либо элементы изображения используют часть вида и часть соответствующего разреза, разделяя их сплошной волнистой линией (см.рис.16).

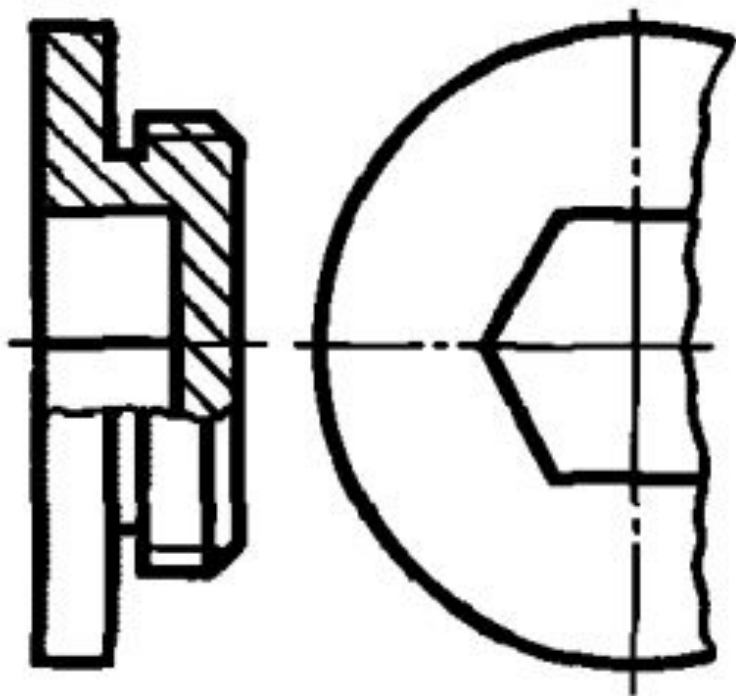


Рис.16



# Сечения

Сечение предмета (сечение) ортогональная проекция фигуры, получающейся в одной или нескольких секущих плоскостях или поверхностях при мысленном рассечении проецируемого предмета.

Вынесенное сечение - сечение, расположенное на чертеже вне контура изображения предмета или в разрыве между частями одного изображения.

Наложенное сечение - сечение, расположенное непосредственно на изображении предмета вдоль следа секущей плоскости.

Сечения, не входящие в состав разреза, разделяют на:

- вынесенные (см. рисунки 17);
- наложенные (см. рисунки 18).

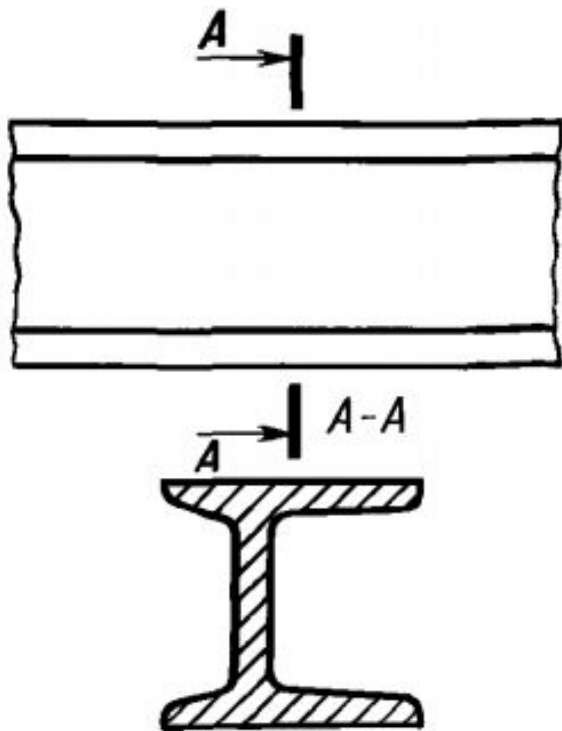


Рис.17

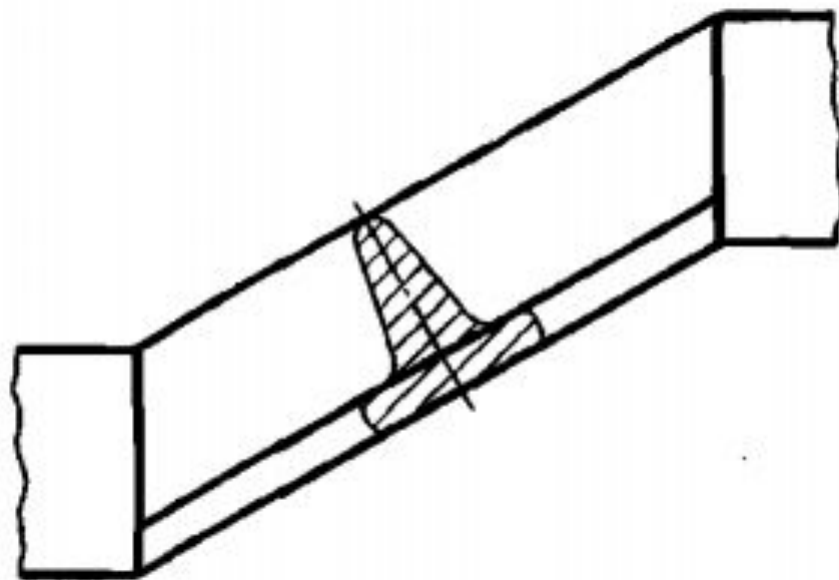


Рис.18

Допускается располагать сечения на любом месте поля чертежа, а также с поворотом с добавлением условного графического обозначения (⊖). Вынесенные сечения являются предпочтительными и их допускается располагать в разрыве между частями одного и того же вида (см. рис. 19).

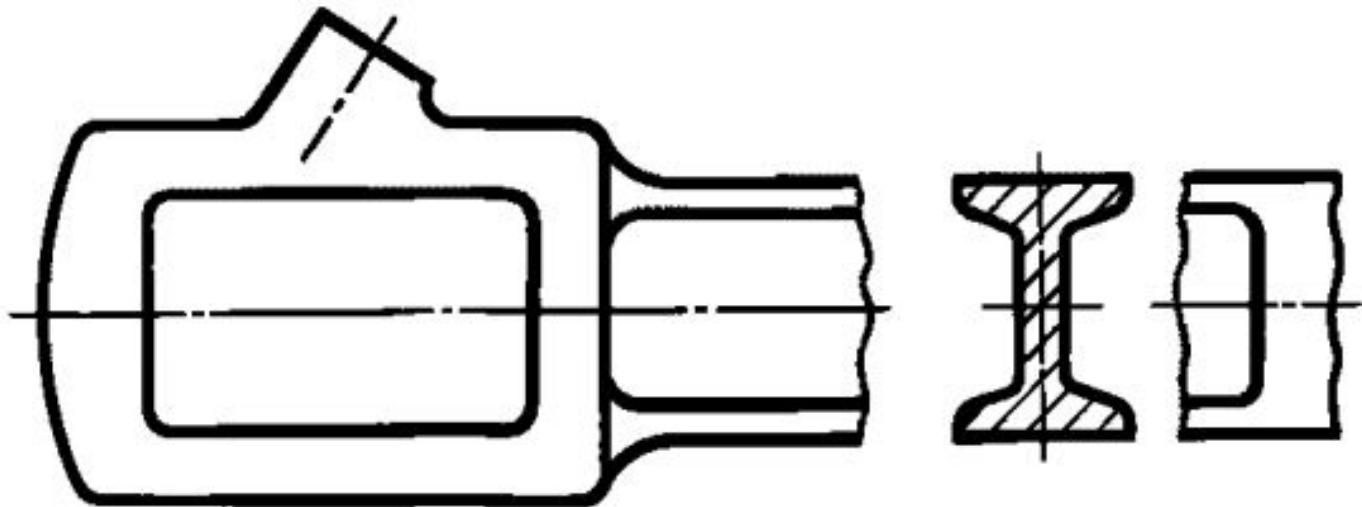


Рис.19

На чертежах контур вынесенного сечения, а также сечения, входящего в состав разреза, изображают сплошными основными линиями, а контур наложенного сечения — сплошными тонкими линиями, причем контур изображения в месте расположения наложенного сечения не прерывают (см. рис.8,17,18).

Ось симметрии вынесенного или наложенного сечения (см. рис. 18) указывают штрих-пунктирной тонкой линией без обозначения буквами и стрелками и линию сечения не проводят. В случаях, подобных указанному на рисунке 19, при симметричной фигуре сечения линию сечения не проводят.

Во всех остальных случаях на чертежах для линии сечения применяют разомкнутую линию с указанием стрелками направления взгляда и обозначают ее одинаковыми прописными буквами русского алфавита.

На чертежах сечение сопровождают надписью по типу «А—А» (см. рис.17).

На чертежах для несимметричных сечений, расположенных в разрыве (см. рис. 20) или наложенных (см. рис. 21), линию сечения проводят со стрелками, но буквами не обозначают.

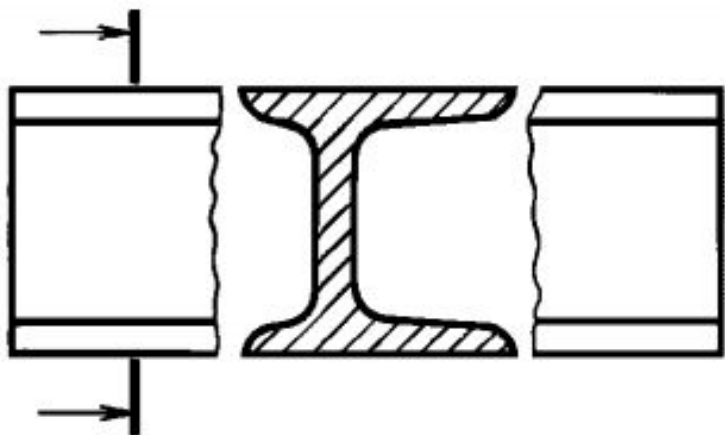


Рис.20

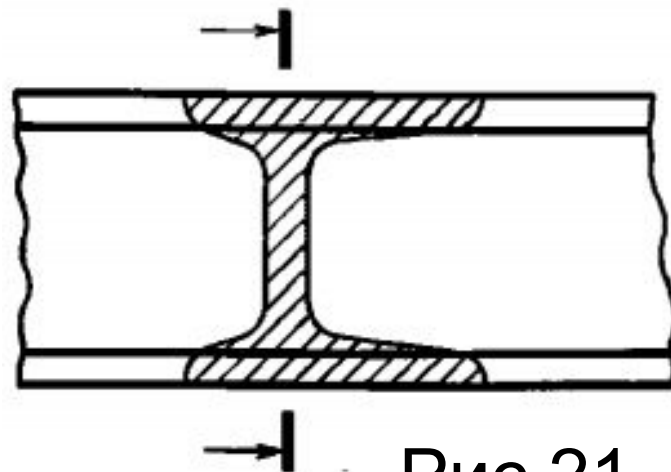


Рис.21

# Выносные элементы

Выносной элемент - дополнительное, обычно увеличенное, отдельное изображение части предмета.

Выносной элемент используют на чертежах, как правило, для размещения какой-либо части предмета, требующей графического и других пояснений в отношении формы, размеров и иных данных.

Выносной элемент может содержать подробности, не указанные на соответствующем изображении, и может отличаться от него по содержанию (например, изображение может быть видом, а выносной элемент — разрезом).

При применении выносного элемента соответствующее место отмечают на виде, разрезе или сечении замкнутой сплошной тонкой линией - окружностью, овалом и т. п. с обозначением выносного элемента прописной буквой или сочетанием прописной буквы с арабской цифрой на полке линии-выноски. Над изображением выносного элемента указывают обозначение и масштаб, в котором он выполнен (см. рис. 22). Значения масштаба — по ГОСТ 2.302.

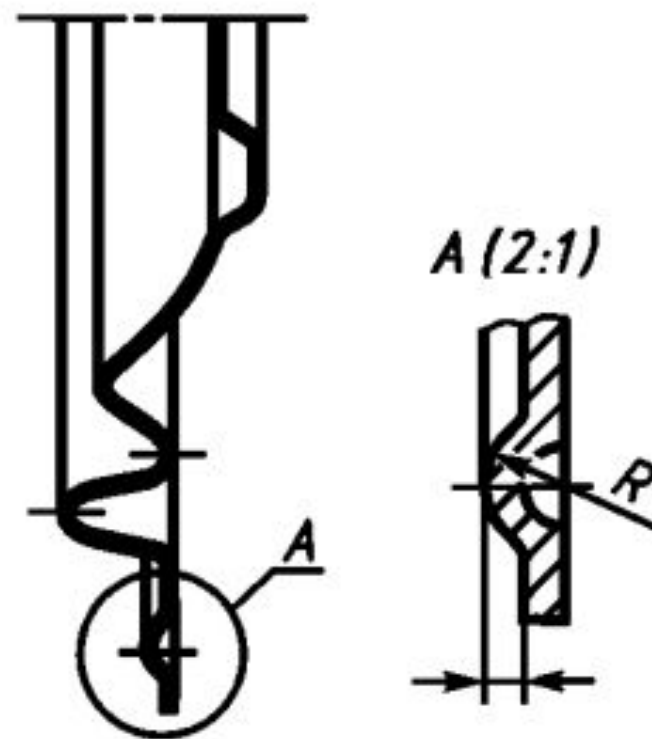


Рис.22

## Условности и упрощения

Элементы, такие как спицы маховиков, шкивов, зубчатых колес, тонкие стенки типа ребер жесткости и т. п., показывают незаштрихованными, если секущая плоскость направлена вдоль оси или длинной стороны такого элемента (см. рис. 23).

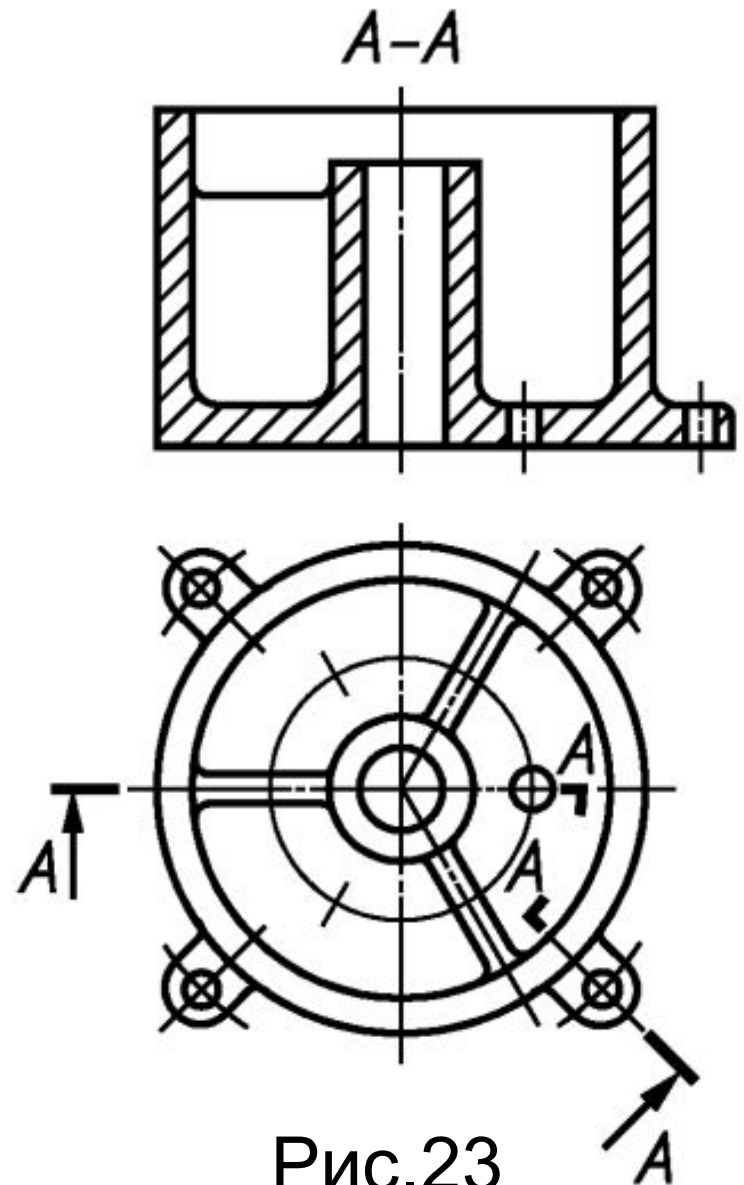


Рис.23



На чертежах предметов со сплошной сеткой, пленкой, орнаментом, рельефом, накаткой и т. д. допускается изображать эти элементы частично с возможным упрощением (см. рис. 24).

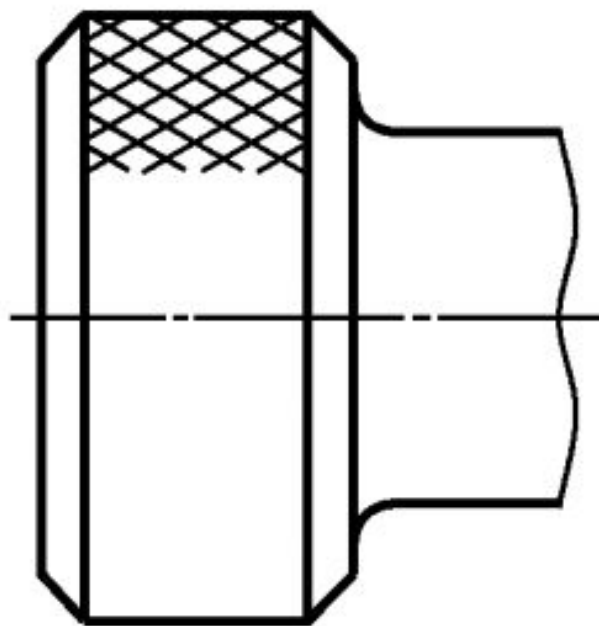


Рис. 24

Условное графическое обозначение «повернуто» должно соответствовать рисунку 25 и «развернуто» — рисунку 26.

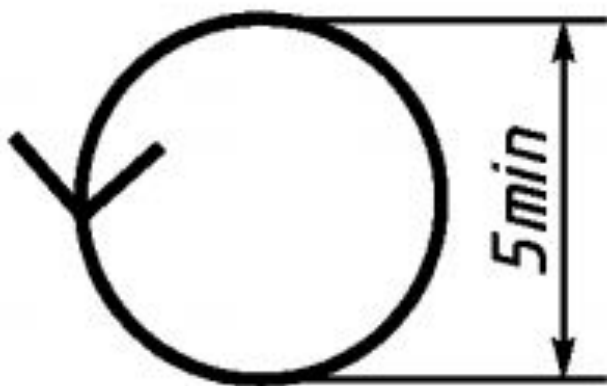


Рис. 25

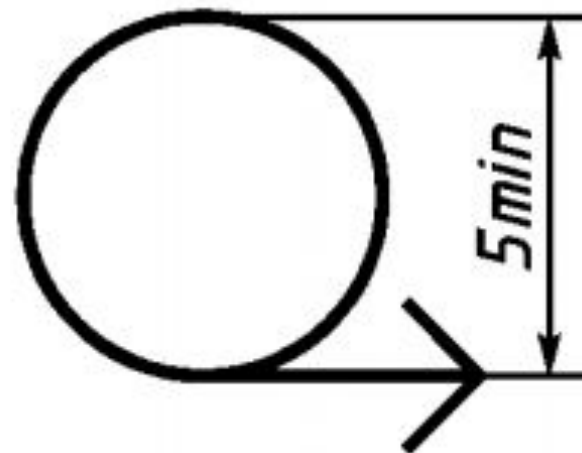


Рис. 26