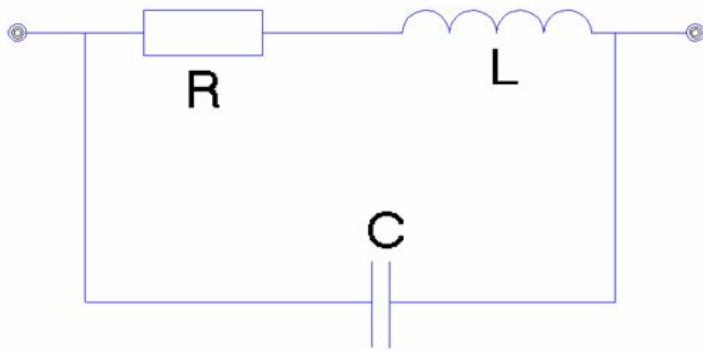


Комп'ютерний практикум № 8

Завдання:

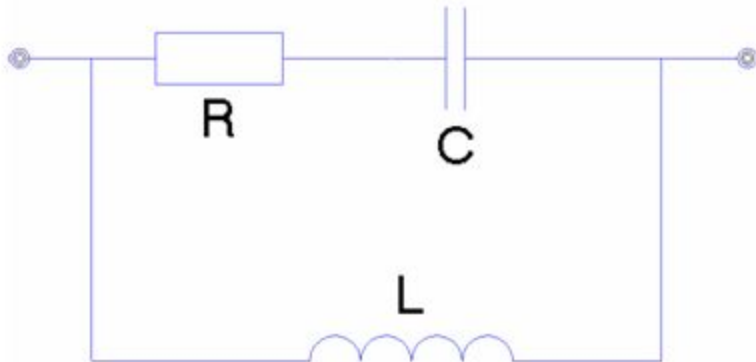
Написати програму для обчислення комплексного опору заданого коливального контуру в залежності від частоти струму

а)



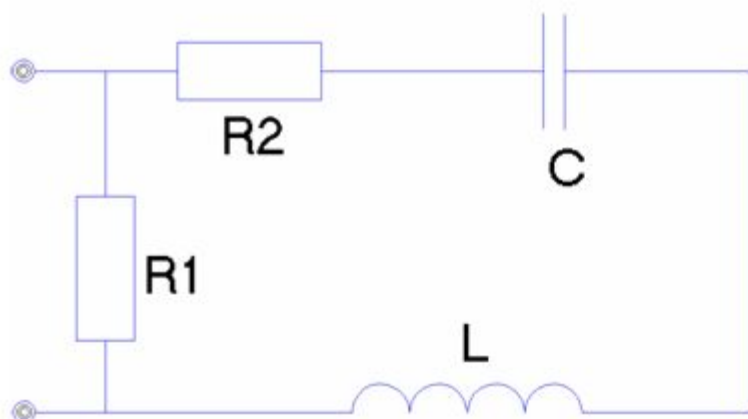
$$Z = \frac{\frac{L}{C} - i \frac{R}{\omega C}}{R + i(\omega L - \frac{1}{\omega C})}$$

б)



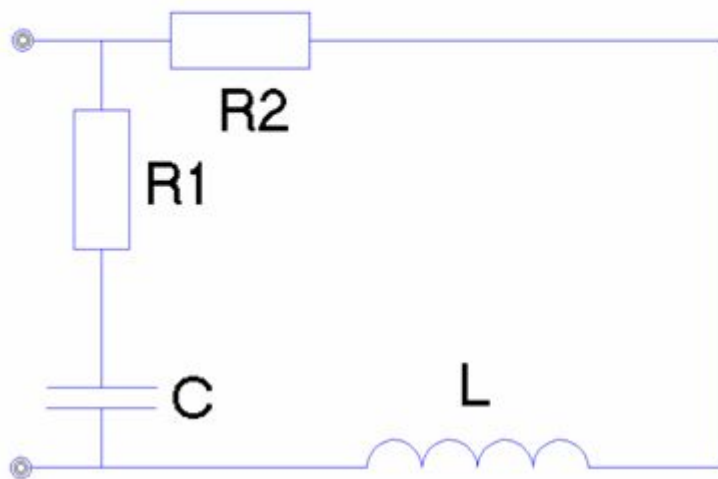
$$Z = \frac{\frac{L}{C} + i \frac{R}{\omega C}}{R + i(\omega L - \frac{1}{\omega C})}$$

B)



$$Z = \frac{R_1 R_2 + i R_1 \left(\omega L - \frac{1}{\omega C} \right)}{R_1 + R_2 + i \left(\omega L - \frac{1}{\omega C} \right)}$$

Г)



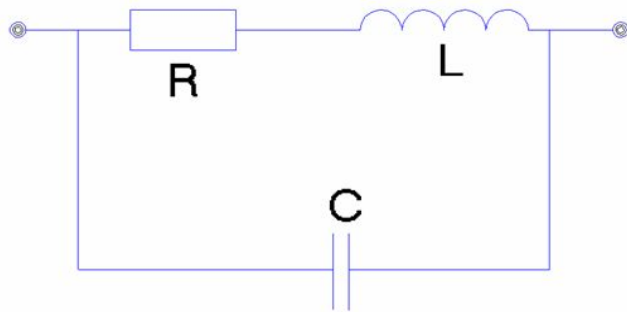
$$Z = \frac{R_1 R_2 + \frac{L}{C} + i \left(\omega L R_1 - \frac{R_2}{\omega C} \right)}{R_1 + R_2 + i \left(\omega L - \frac{1}{\omega C} \right)}$$

За вказівкою викладача визначається контур та його параметри R_1 , R_2 (Ом), L (мГн), C (мкФ), та значення резонансної частоти

$$\omega = 2\pi f$$

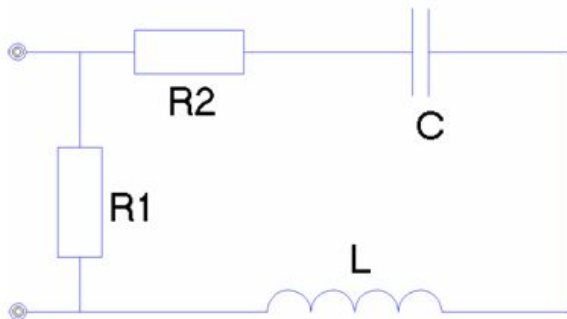
$$f_0 = \frac{1}{2\pi\sqrt{LC}}$$

a)



$$Z = \frac{\frac{L}{C} - i\frac{R}{\omega C}}{R + i(\omega L - \frac{1}{\omega C})}$$

b)



$$Z = \frac{R_1 R_2 + i R_1 (\omega L - \frac{1}{\omega C})}{R_1 + R_2 + i(\omega L - \frac{1}{\omega C})}$$

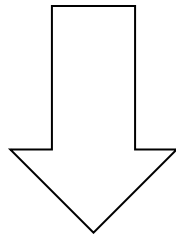
a

b

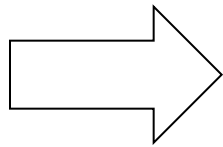
$$Z = \frac{R_1 R_2 + i R_1 \left(\omega L - \frac{1}{\omega C} \right)}{R_1 + R_2 + i \left(\omega L - \frac{1}{\omega C} \right)}$$

c

d



$$Z = \frac{a + ib}{c + id}$$



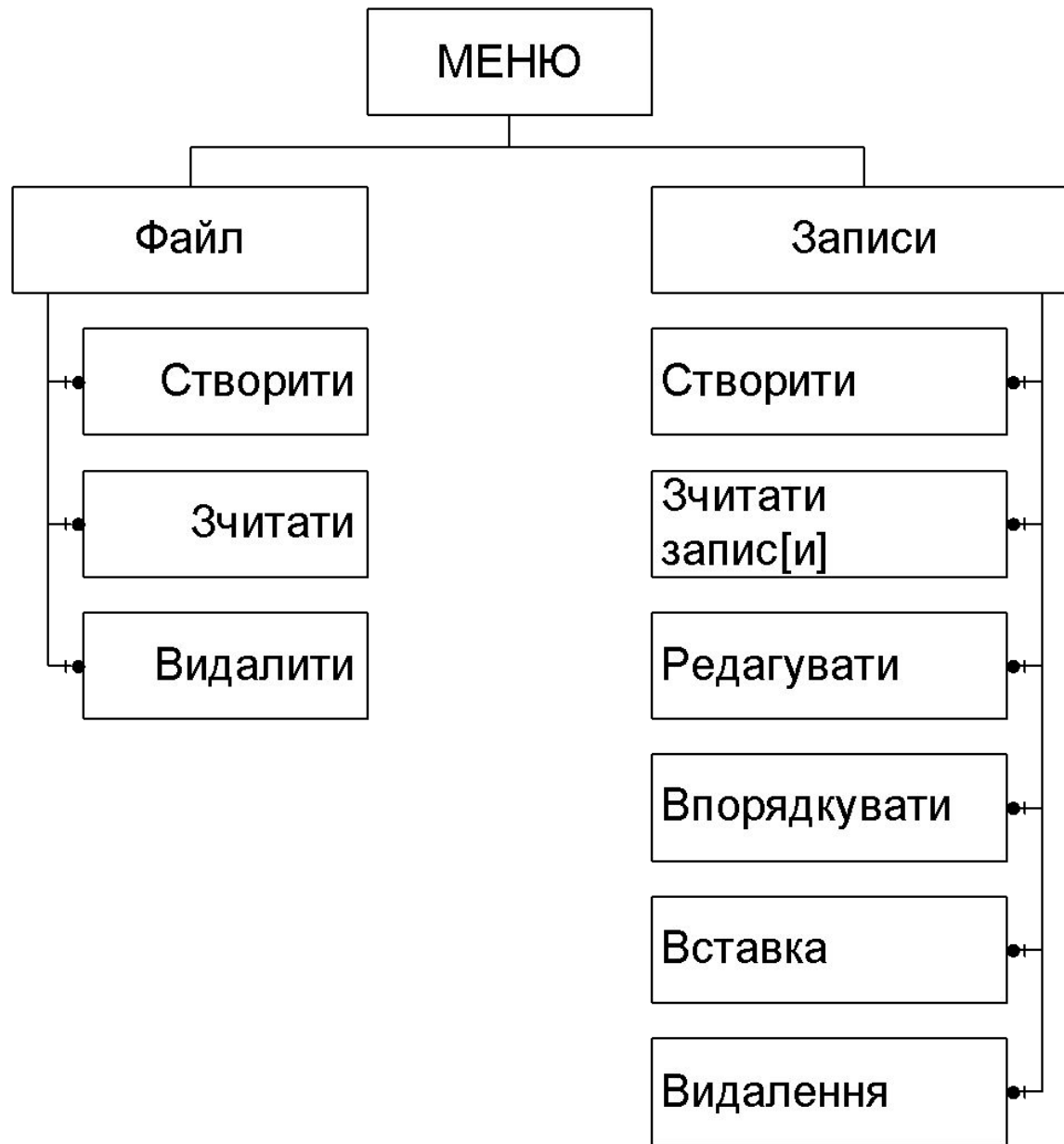
$$Z = \frac{a \boxtimes c + b \boxtimes d}{c^2 + d^2} + i \frac{b \boxtimes c - a \boxtimes d}{c^2 + d^2}$$

Комп'ютерний практикум № 9

Завдання:

Написати програму, яка виконує наступні дії:

1. Створення файлу;
2. Відкриття вже створеного файлу та завантаження даних з файлу;
3. Запис в файл даних (назва області, площа, кількість населення), введених з клавіатури користувачем;
4. Видалення запису(ів) із файлу;
5. Видалення файлу;
6. Редагування запису(ів) із файлу;
7. Впорядкування (по вибору користувача, за зростанням або спаданням) записів в файлі за полями: назва області, площа, кількість населення;
8. Вставка у впорядкований файл записів так, щоб файл залишився впорядкованим;
9. Зчитування записів із файла і виведення їх на екран.



```
FILE *fil;
struct rec {
    char
name[40];
    int square;
    int nas;
};

struct rec a;
struct rec
*add;
```

```
FILE *fil;
struct rec {
    char
name[40];
    int square;
    int nas;
} a,*add;
```



