

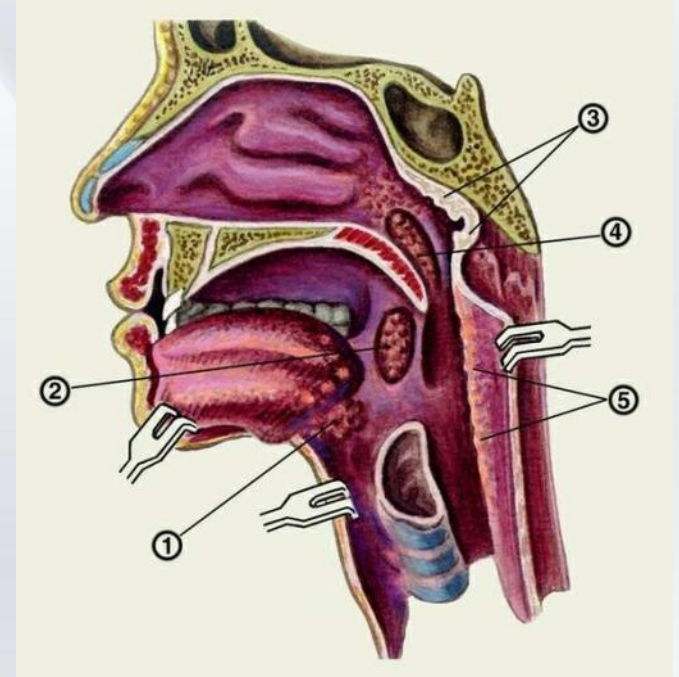
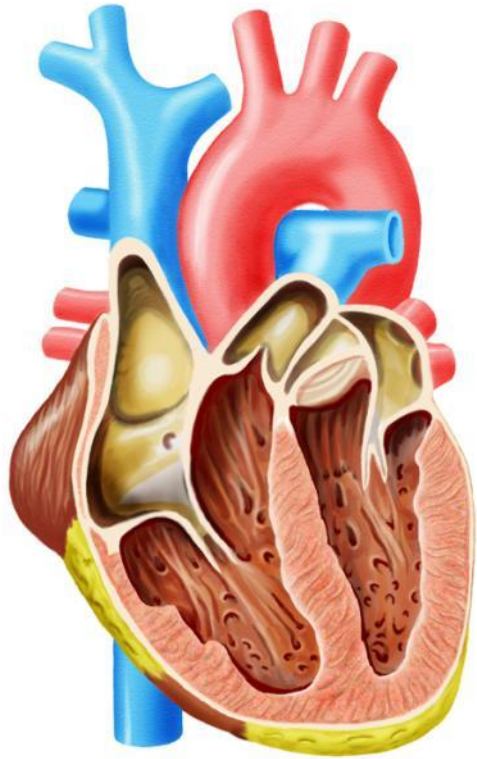
# Общие сведения о сечениях и разрезах

Автор: Кимайкина И.Н.,  
преподаватель  
высшей категории

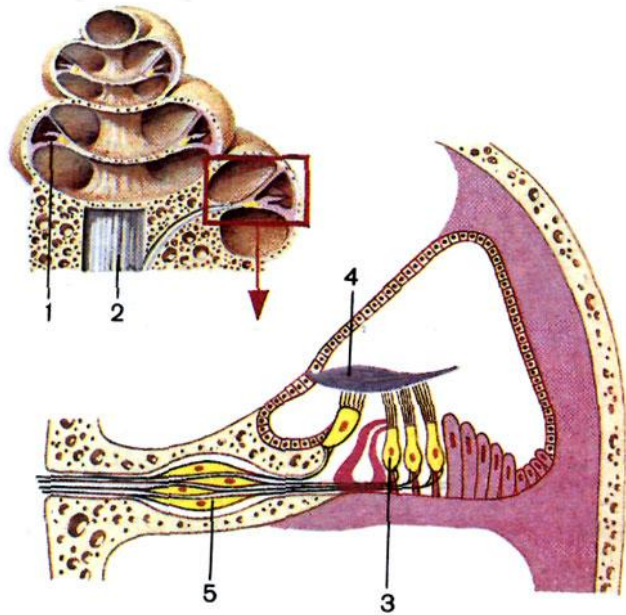
Многопрофильный лицей №1  
Магнитогорск

# **Примеры использования изображений, раскрывающих внутреннее строение предметов и объектов**

- **В области медицины**
- **В области биологии**
- **В области машиностроения и технологии**
- **В области естествознания и культуры**

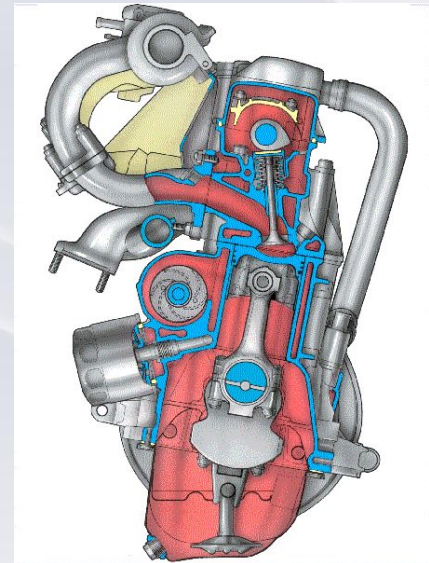
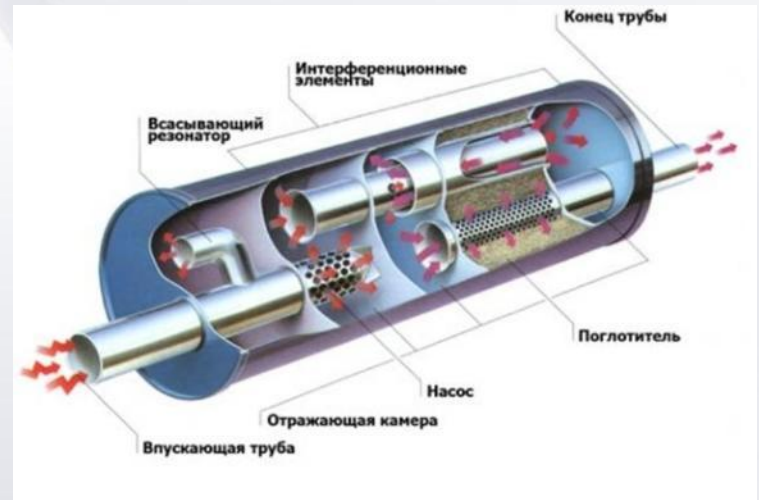
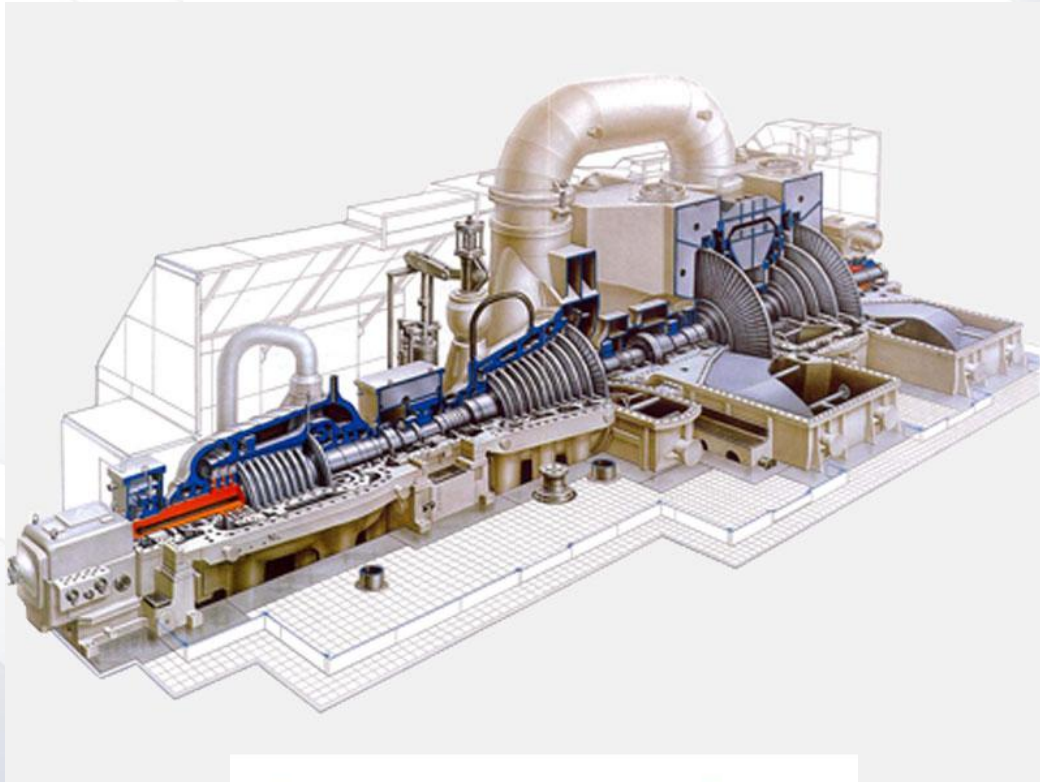


**в области медицины**

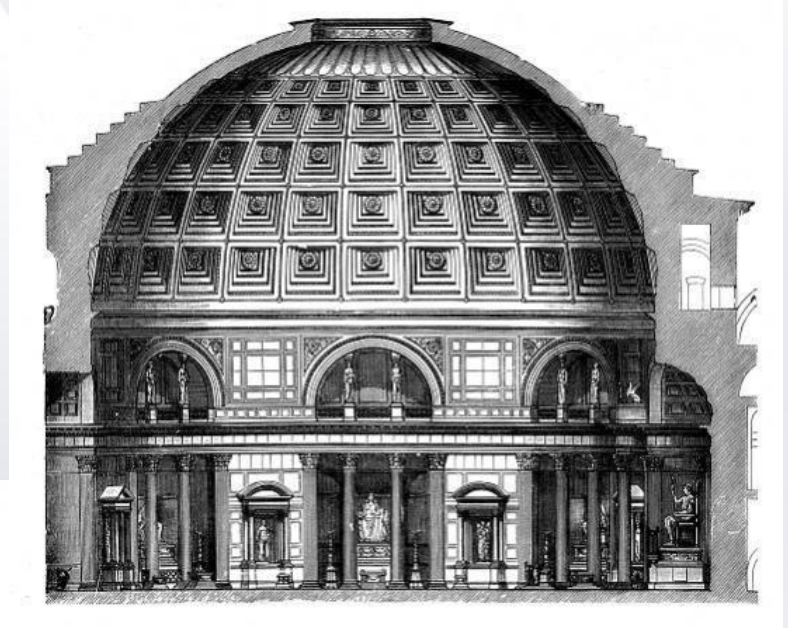


**в области биологии**





**в области машиностроения и технологии**



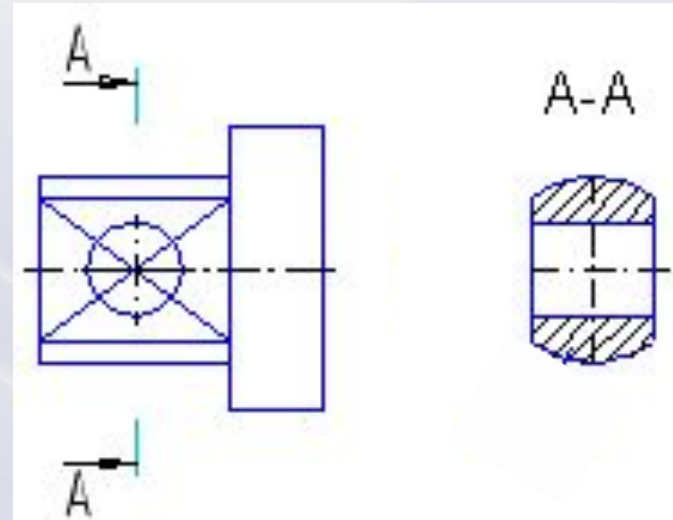
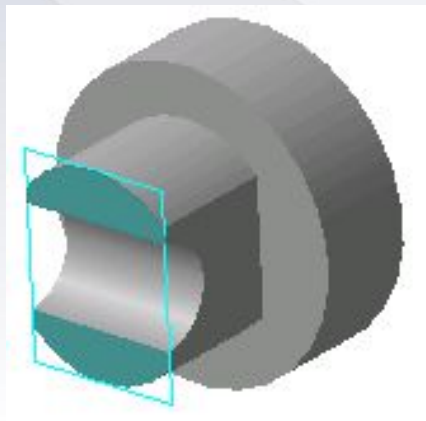
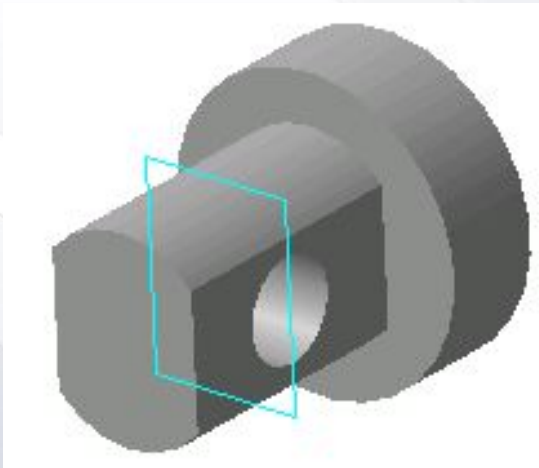
**в области естествознания и культуры**

# Упражнение № 1

Приведите аналогичные примеры использования изображений, раскрывающих внутреннее строение и подробности форм различных объектов

	<b>Сфера профессиональной деятельности, а также жизни и быта человека, где используются теоретические и практические знания о сечениях</b>	<b>Примеры</b>
1.		
2.		
3.		

# Идея образования сечения



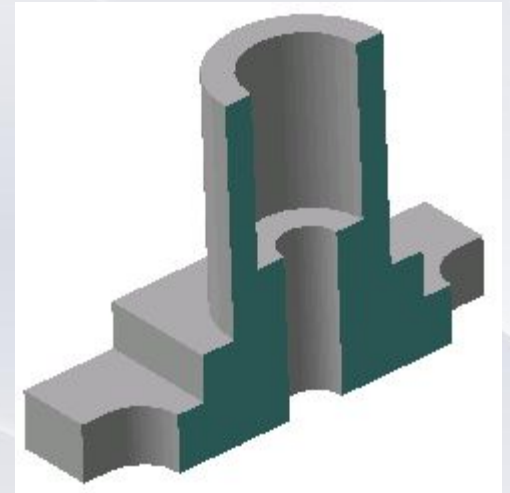
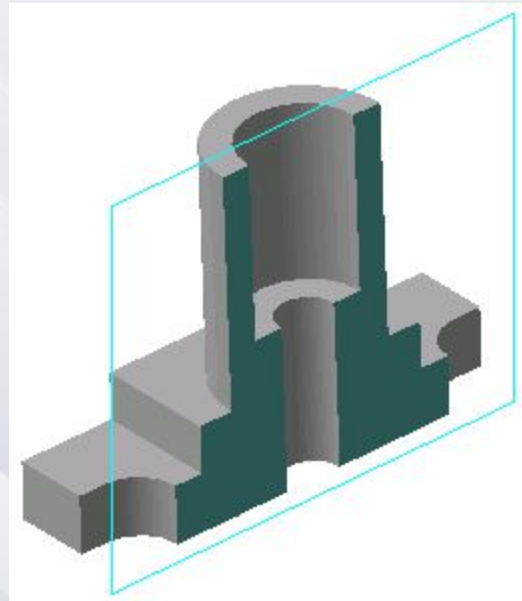
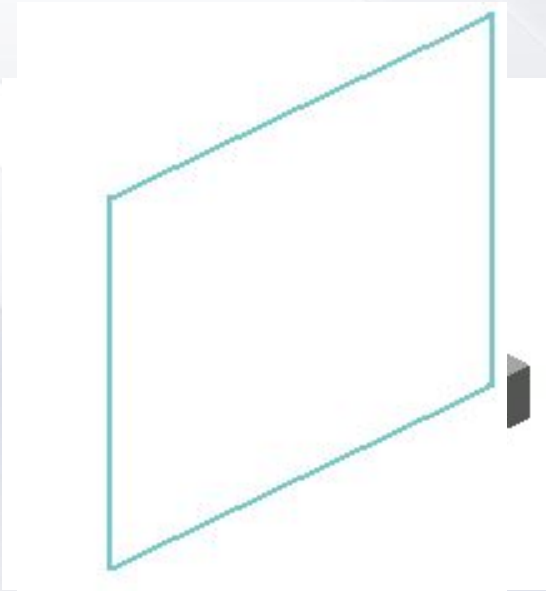
Сечение – это...

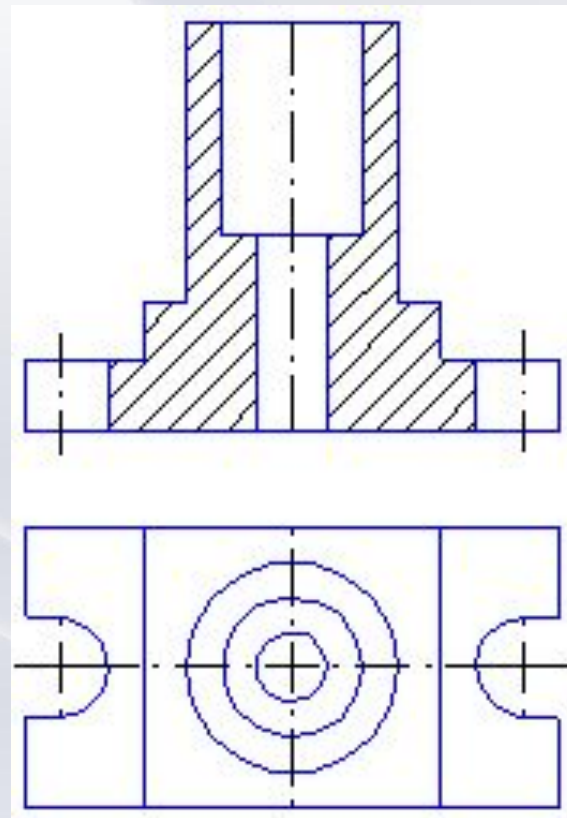
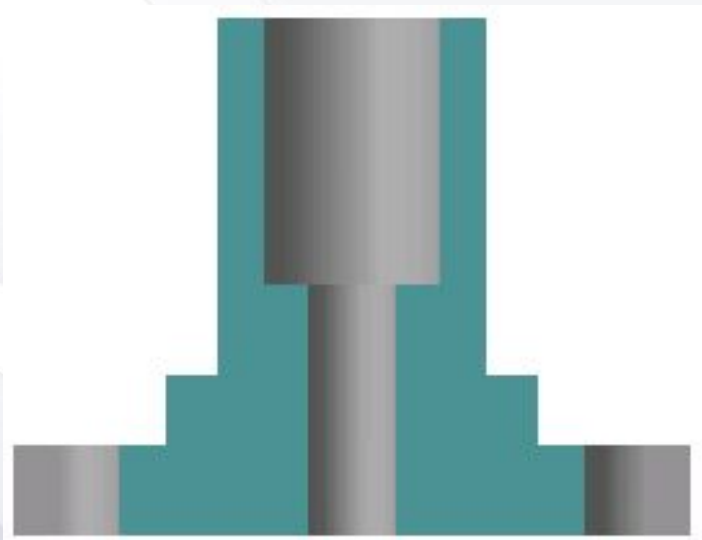


**Сечение** – это изображение фигуры, получающейся при мысленном рассечении предмета плоскостью.

На сечении показывают только то, что получается **непосредственно в секущей плоскости.**

# Идея образования разреза





**Разрез – это...**

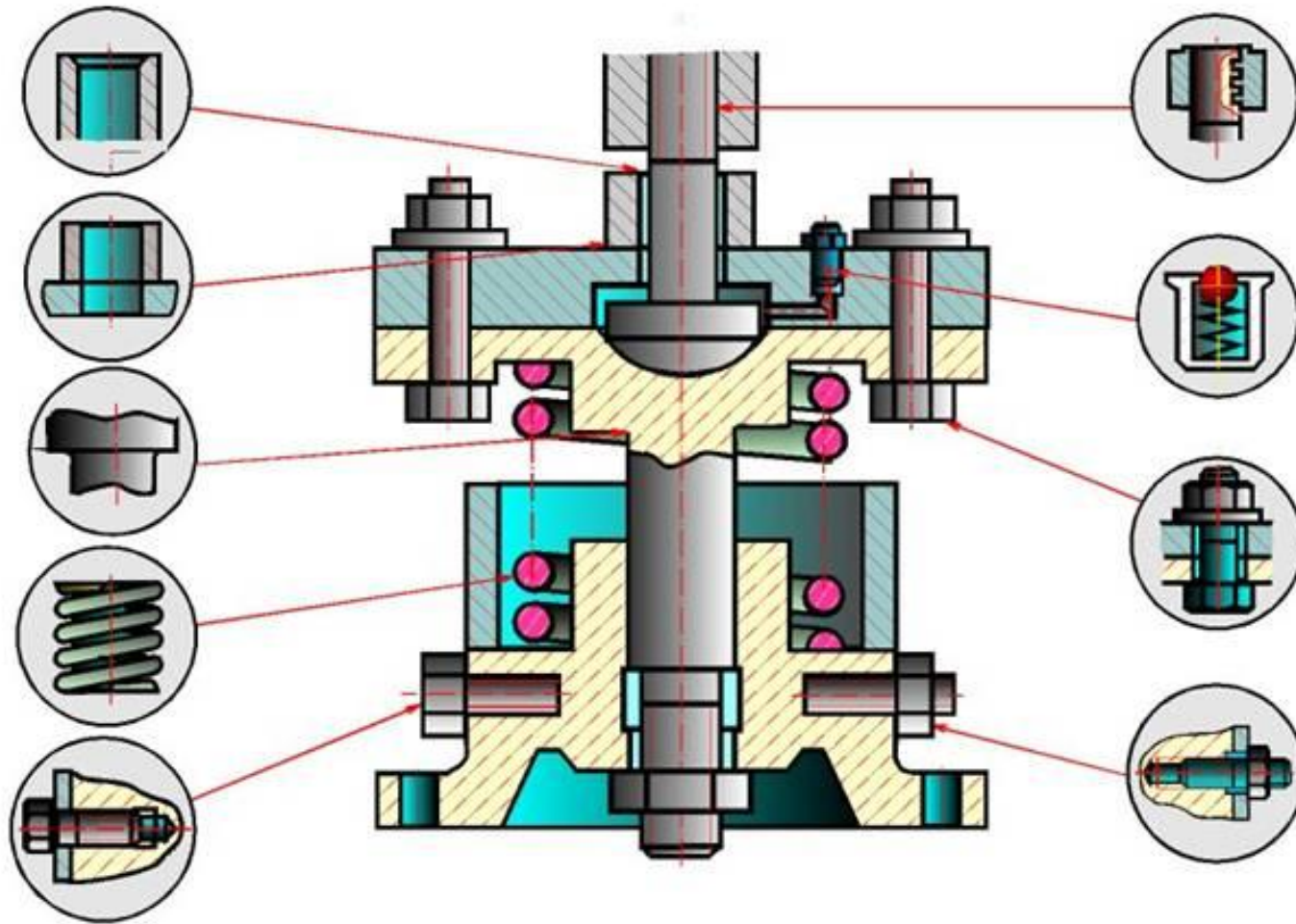
**Разрез** – изображение предмета, мысленно рассеченной одной или несколькими плоскостями.

На разрезе показывают то, что получается в секущей плоскости и то, что расположено за ней.

**Важно:** разрез располагают на месте соответствующего вида.



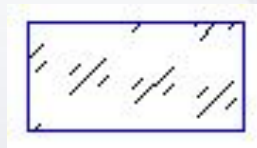
# Для чего и как штрихуют фигуры сечения ?



# Изображение материалов

Металлы

1

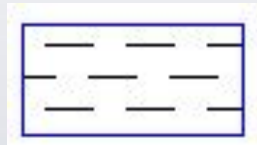
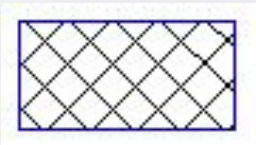


6

Стекло

Не металлы

2



7

Жидкость

Камень  
естественный

3



8

Грунт  
естественный

Керамика

4

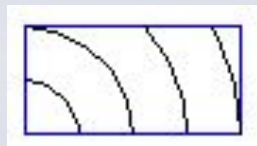
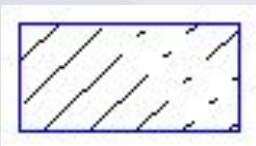


9

Песок

Бетон

5



10

Дерево