

Алматинский Автомеханический Колледж

Группа №47

Презентация

по теме  
“Светодиоды”

Выполнил: Ушамов Асымжан

**Светодиод или светоизлучающий диод(СИД, в английском варианте LED — light emitting diode) — полупроводниковый прибор, излучающий не когерентный свет при пропускании через него электрического тока.**



Как и в нормальном полупроводниковом диоде, в светодиоде имеется р-n переход. При пропускании электрического тока в прямом направлении, носители заряда — электроны и дырки рекомбинируют с излучением фотонов.



# Преимущества светодиодов

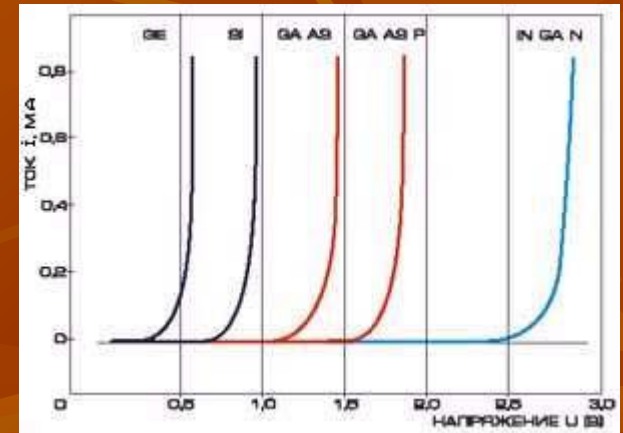
- Высокая механическая прочность и надежность
- Отсутствие разогрева и высоких напряжений
- Высокий уровень электро- и пожаробезопасности
- Безынерционность
- Сверхминиатюрность
- Удобство в установке

# Недостатки светодиодов

- Слишком высокая цена
- Малая величина светового потока
- Качество светодиодов(задекларированный срок службы не подтверждается)

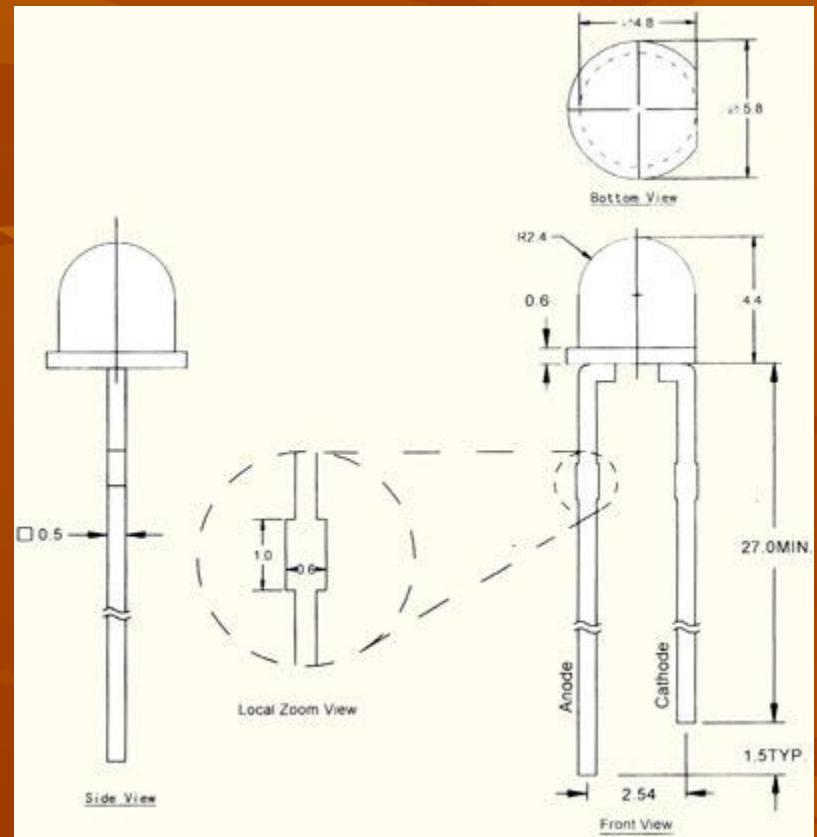
# Электрические характеристики

- ВАХ светодиода повторяет по форме ВАХ Обычного кремниевого диода. В случае обратного включения светодиода через него протекает малый ток утечки  $I_{обр}$ , светодиод при этом не излучает света. Обратное напряжение, приложенное к светодиоду, не должно превышать предельно допустимого обратного напряжения  $U_{обр}$ , иначе возможен пробой p-n перехода. Рабочий режим светодиода отражает правая, круто уходящая вверх часть ВАХ. Очень важно, чтобы ток, протекающий через светодиод, не превышал предельно допустимый прямой ток  $I_{пр п.д.}$ , в противном случае светодиод выйдет из строя.



# Белые светодиоды

- Светодиоды белого свечения имеют устойчивый спрос и находят применение на множестве прикладных рынков (мобильные коммуникации, общее освещение, автомобильные приборные панели, вывески и реклама). В настоящее время потребление белых светодиодов составляет более 50% от общего потребления светодиодов высокой яркости.



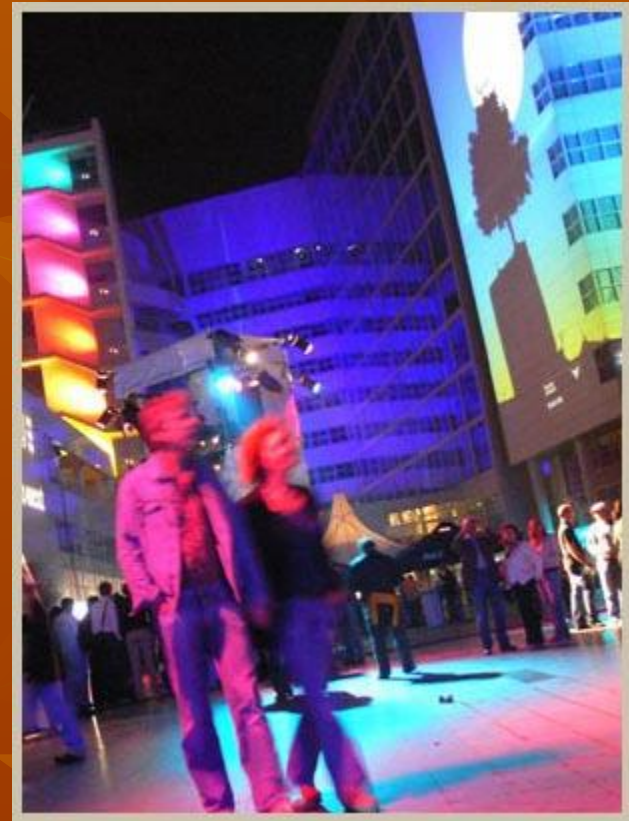
# Как получить белый свет с использованием светодиодов?

- смешивание цветов по технологии RGB
- нанесение желтого(или зеленого и красного) люминофора на синий светодиод
- нанесение трех люминофоров, излучающих, соответственно, синий, зеленый и красный свет на поверхность светодиода, излучающего в ультрафиолетовом диапазоне
- использование полупроводника ZnSe



# Применение белых светодиодов

- многоцветные табло и дисплеи
- наружная реклама и архитектура
- интерьерная подсветка домов или освещение ландшафта
- "здоровое" освещение
- подсветка ЖКИ дисплеев портативных электронных приборов
- освещение транспортных средств

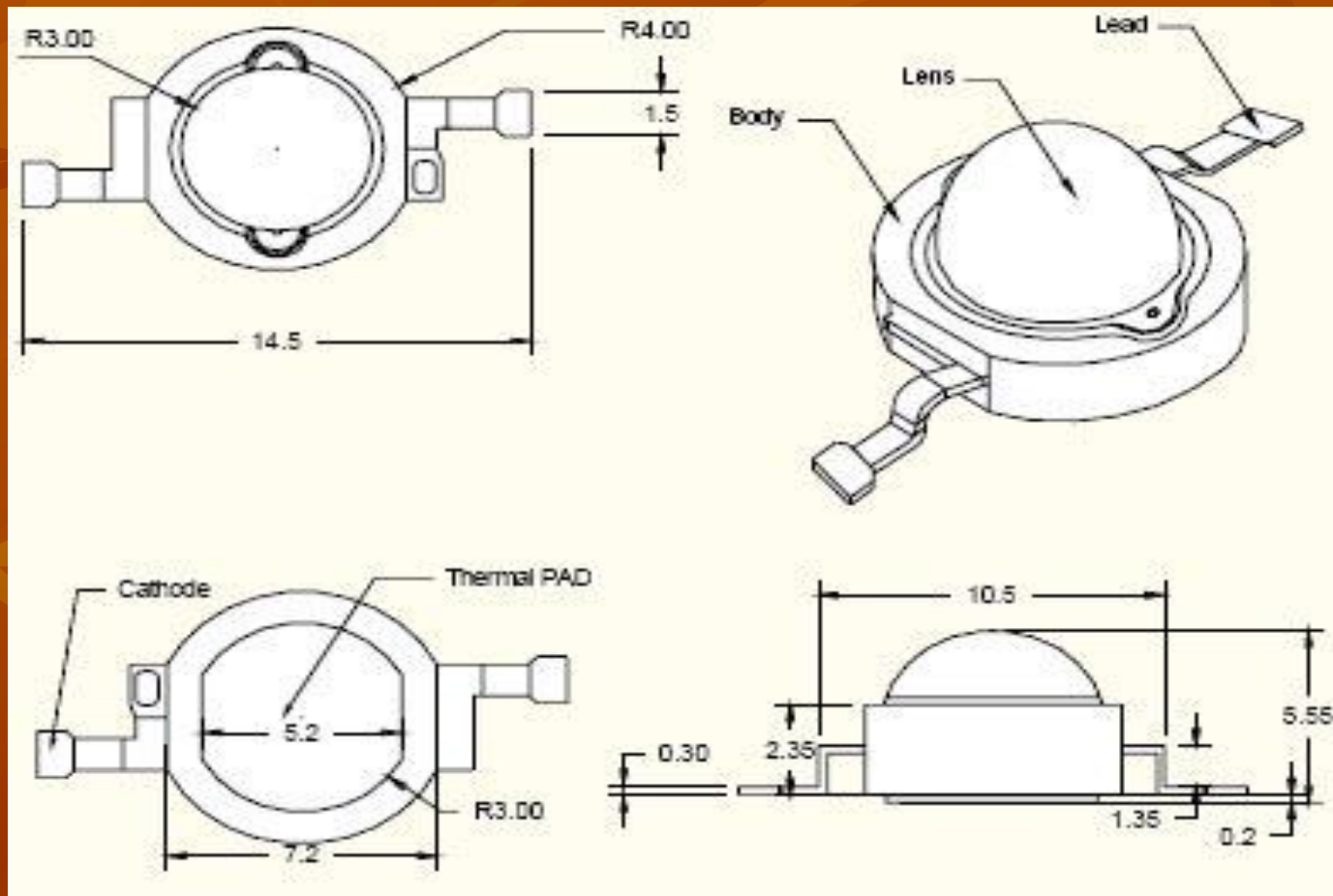


# Синий светодиод

- Синий светодиод — светоизлучающий оптоэлектронный полупроводниковый прибор с синим цветом свечения. Это светодиод, основанный на полупроводниках с большой шириной запрещённой зоны, поскольку энергия излучаемых фотонов, возникающих при рекомбинации электронов и дырок, зависит именно от этой величины.



# Сверхъяркие светодиоды



# Области применения

- Мобильные устройства
- Алфавитно-цифровые табло и дисплеи
- Световая реклама
- Транспортные средства
- Активные дорожные знаки, уличные указатели

# Состояние индустрии светодиодов высокой яркости

В 2006-м производство сверхъярких светодиодов выросло на 14% по сравнению с прошлым годом (2005г — 5.8 миллиарда долларов) и зафиксировало рост с полным объемом 6.6 миллиардов долларов. Новые светодиоды повышенной яркости открывают рынок по замене существующих ламп накаливания и люминесцентного освещения светодиодными аналогами в самых разнообразных применениях. Окончательный успех суперярких светодиодов наступит с переходом от технологий, влияющих на рынок, к влиянию фактических применений на рынок.