

ЛЕКЦИЯ № 4

Методы оценки трещиноватос ТИ

План лекции

- Трещины, как разрывы сплошности горных пород.
- Воздействие трещин на свойства массива и их влияние на физико-механические характеристики.

Уровни оценки трещиноватости

Трещина является разрывом сплошности и весьма характерно влияет на структурную неоднородность массива. Структурная неоднородность массива горных пород проявляется в его прочностных и деформационных свойствах двояко: непосредственно и косвенно.

Если размеры исследуемого объема пород (или объекта в массиве пород) соразмерны с величиной структурного блока i -го масштабного уровня, то:

- ◆ разрывные нарушения i -го, $(i - 1)$ -го и т.д. масштабных уровней будут влиять на состояние и свойства массива непосредственно;
- ◆ разрывные нарушения $(i+1)$ -го, $(i+2)$ -го и т.д. масштабных уровней косвенно влияют на состояние и свойства массива или объекта.

Непосредственное воздействие

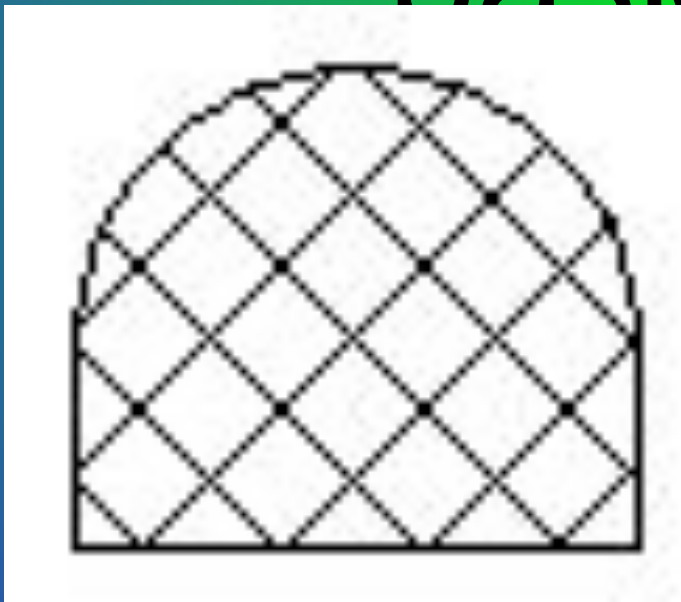
разрывного нарушения
проявляется в том, что это
нарушение (тектоническая
трещина, дайка и т.п.), имеющее
конечную ширину раскрытия,
пересекает исследуемый массив
или объект полностью и образует
в нем аномальную по
прочностным и деформационным
характеристикам область

Косвенное воздействие

разрывных трещин на объект проявляется при соотношениях $L_{об}/L_{стр}$ более 5,5 и заключается в снижении прочности массива пород и изменении характера его деформирования. В этом случае учет влияния трещин на состояние массива или объекта производится по совокупности путем изучения одновременного влияния всех имеющихся систем

трещинно-трещиностных и

Отдельная
выработка с
линейными
размерами:



до 1 м—мелкие блоки;
до 10 м—крупные блоки.

1) Шахтное поле

блоки размерами от
десятков метров до
тысячи метров.

2) Регион

блоки от 1 км до 50 км.

структурной раздробленности
массивов горных пород
выполняются путем изучения
трещиноватости,
представляющей собой
совокупный (обобщающий) показа
тель разрывной нарушенности
массива. Наблюдениями уста
новлено, что трещиноватость
отражает проявление
статистической закономерности в

трещиноватость горных пород изучается с целью выяснения ее влияния на напряженно-деформированное состояние горных массивов и различных конструкций систем разработки, а также на разрушаемость горных

Изучение трещиноватости включает в себя три этапа:

- 1) анализ геологической и горнотехнической документации по месторождению;
- 2) полевые измерения параметров трещиноватости массива пород;
- 3) камеральную обработку результатов измерений и их анализ.

В результате изучения
трещиноватости массива
устанавливаются характеристики
структурной раздробленности

пород

- ♦ ориентировка трещин в пространстве (угол падения, азимут линии простирания);
- ♦ интенсивность трещиноватости (раздробленность массива) и протяженность трещин (их порядок);
- ♦ качественные показатели трещиноватости (заполнитель, шероховатость бортов трещин, обводненность и т.п.).

Оценка трещиноватости

горных пород

Методы оценки

1. Геолого-маркшейдерские

по результатам съемки трещин;

по результатам исследования керна.

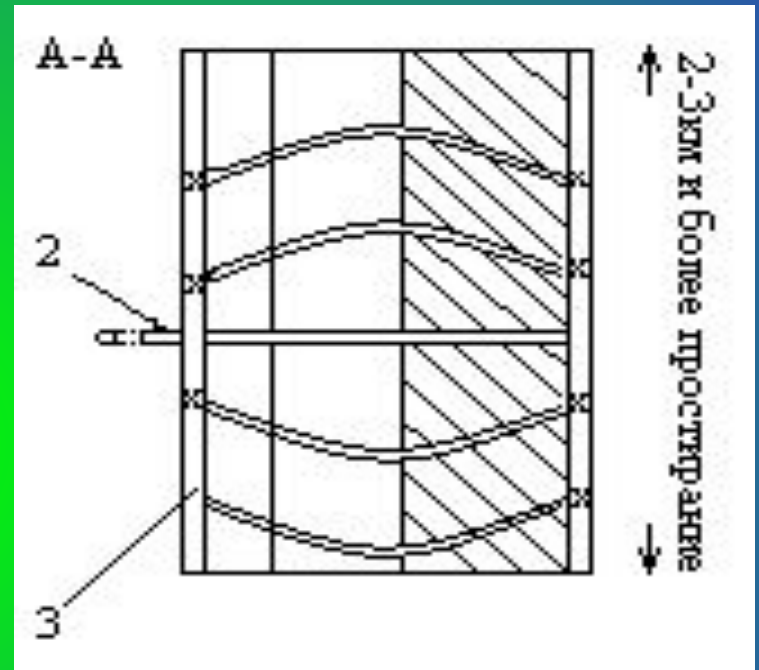
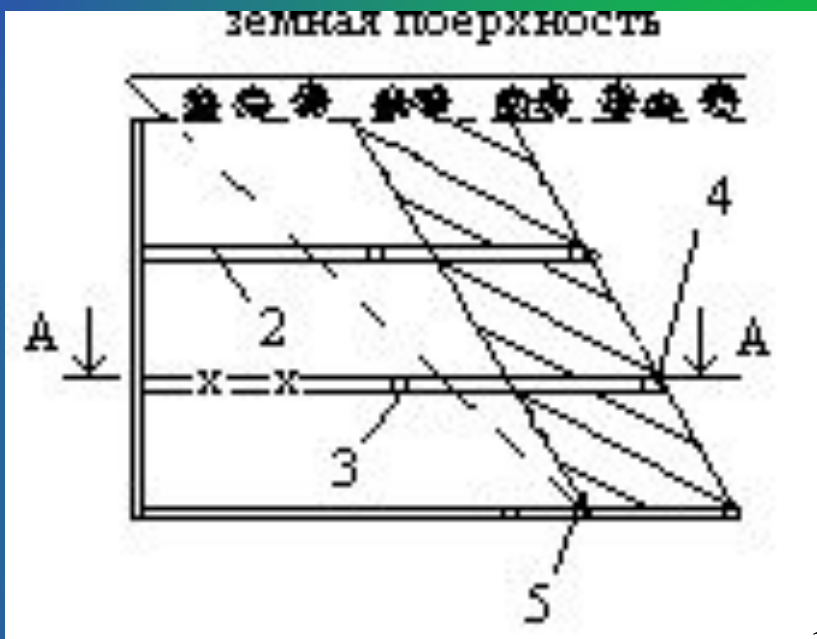
2. Физические методы

геодезические;

прочностные;

реометрические.

Метод оценки по результатам съемки трещин



1—ствол

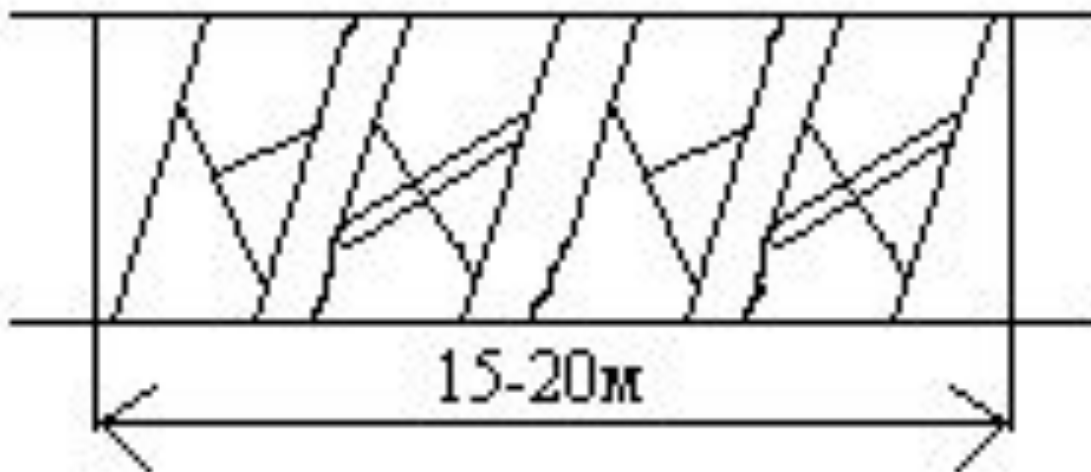
2—квершлаг

3—полевой штрек

4—рудный штрек

5—орт-заезд

х—замерная станция-участок горной выработки



100-200 трещин

Для оценки выбирают участки с характерной трещиноватостью, их называют замерные станции. Расстояние между участками 200-250м.

20-30 каждой системы

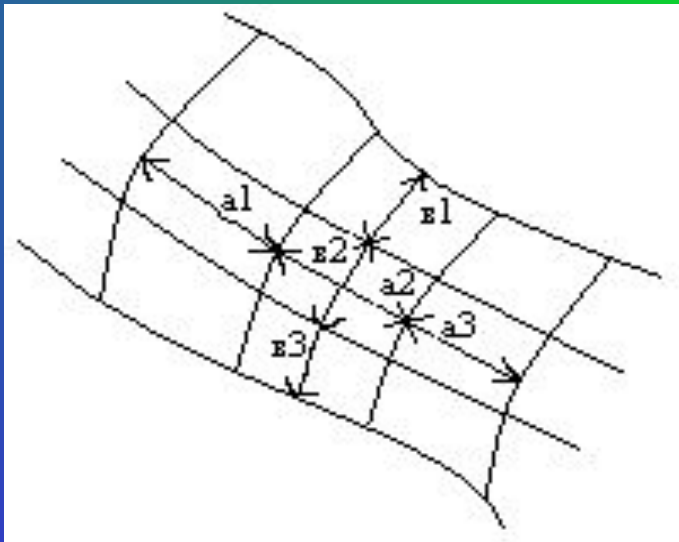
Съемка трещин

- Выделить системные трещины и определить их ориентировку (угол падения и азимут простирания).
- Определить размер элементарного блока.
- Выяснить характер трещин (шероховатость, извилистость, открытость, минеральный наполнитель).

Инструмент

Горный компас, линейка, рулетка, блокнот, карандаш.

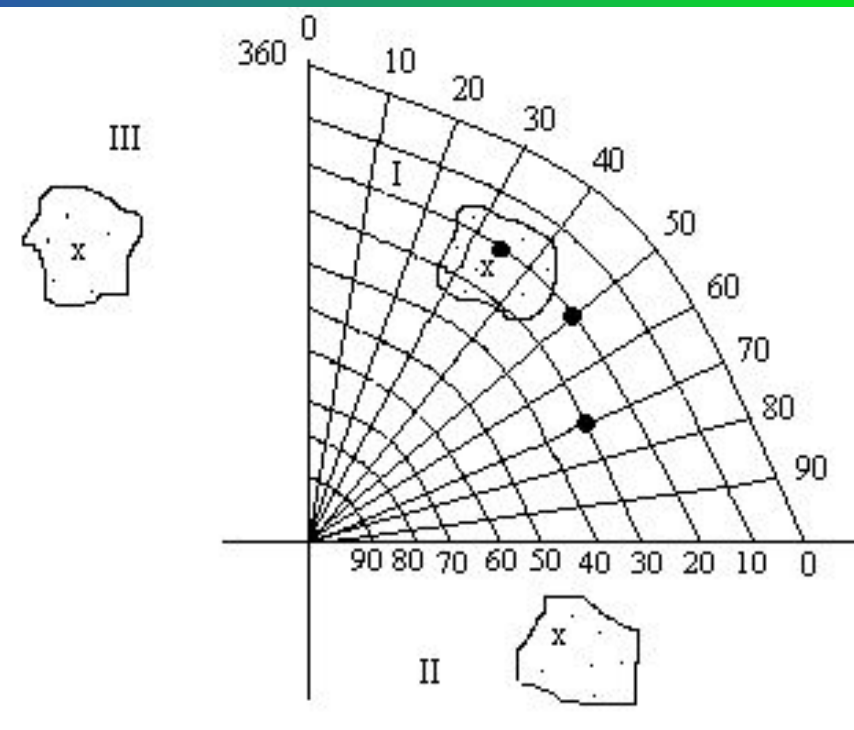
В пределах участка снимают каждую трещину. Определяют параметры трещин: ширину трещин, угол падения и азимут простирания, отмечают волнистость и шероховатость. Отмечают расстояние между ближайшими примерно одинаково ориентированными трещинами и длину этих трещин.



По измеренным значениям «а» и «В» вычисляют среднее расстояние между трещинами в системах.

$$a = \frac{a_1 + a_2 + \dots + a_n}{n}$$

Обработка результатов съемки производится с использованием методов систематической статистики, и представляются на сетке Вульфа в виде «роз» трещин или виде изолиний густоты трещин.



I; II; III -системы трещин

x - центр участка конструкции трещин

1 трещина $\alpha = 10$ Азимут прост.= 35°

2 трещина $\alpha = 30$ Азимут прост.= 70°

3 трещина $\alpha = 20$ Азимут прост.= 50°

Размер элементарного блока:

$$l = \sqrt[3]{abc}; lm \quad \text{при 3-х системах.}$$

Обработка результатов измерений позволяет получить численные характеристики параметров трещиноватости массивов пород, которые в дальнейшем используются для решения различных геомеханических задач.

КОНТРОЛЬНЫЕ

ВОПРОСЫ:

- 1) Охарактеризуйте влияние трещин на деформационные свойства массива.
- 2) Дайте определение непосредственному и косвенному воздействию трещин на массив пород.
- 3) Характерные особенности горных пород.
- 4) Перечислите и охарактеризуйте геолого-маркшейдерские методы оценки трещиноватости.
- 5) Как определяется размер элементарного блока?