

**Повышение эффективности работы
компрессорной станции
Еты - Пуровского месторождения**

ГБПОУ ЯНАО «Муравленковский многопрофильный колледж»

Э-14д

.

29.03.2017



Содержание

1. Понятийный аппарат	_3	
2. Характеристика Еты – Пуровского месторождения		_4
3. Пути решения проблемы	_6	

Понятийный аппарат

Цель данной работы: обеспечение надежности работы компрессорной станции Еты - Пуровского месторождения.

Задачи:

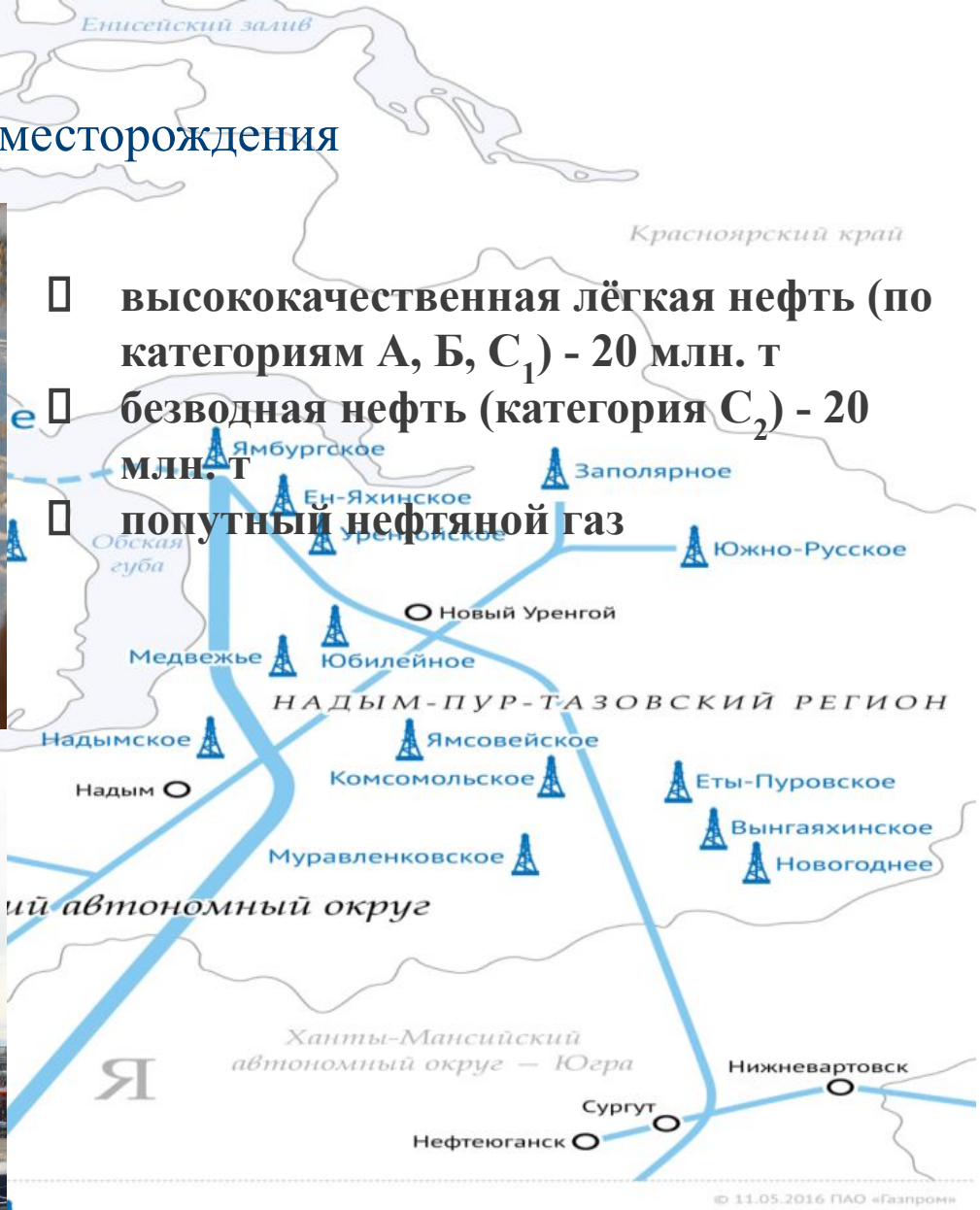
1. Изучение технической литературы и интернет ресурсов по проблеме исследования.
2. Анализ состава и свойств попутного нефтяного газа Еты - Пуровского месторождения.
3. Рекомендации по повышению надежности работы компрессорной станции.

Объект исследования: процесс эксплуатации двухкорпусного центробежного компрессора на Еты-Пуровском месторождении

Предмет исследования: повышение надежности работы двухкорпусного центробежного компрессора.

Гипотеза: если уменьшить плотность попутного нефтяного газа, то можно повысить надежность работы компрессорной станции Еты - Пуровского месторождения.

Характеристика Еты – Пуровского месторождения



- высококачественная лёгкая нефть (по категориям А, Б, С₁) - 20 млн. т
- безводная нефть (категория С₂) - 20 млн. т
- попутный нефтяной газ

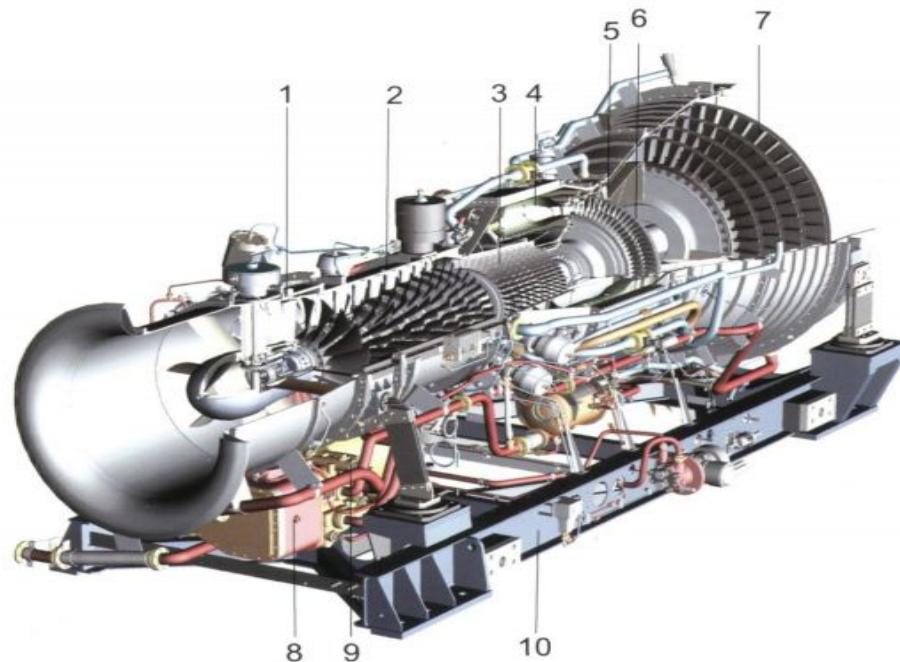
Мощность 1,2 млрд. м³ /год газа

Компрессорная станция Еты - Пууровского месторождения



Двухкорпусный центробежный компрессор:

- Компрессор низкого давления
193 ГЦ1 – 330/4-17М126;
- Компрессор высокого давления
185 ГЦ2-78/17-62М14;
- Мультипликатор;
- Газотурбинный двигатель НК-16 ст



Конструктивная схема многовального ГТД :

- 1 – поворотный входной направляющий аппарат; 2 – компрессор низкого давления (КНД); 3 – компрессор высокого давления (КВД); 4 – камера сгорания; 5 – турбина высокого давления (ТВД); 6 – турбина низкого давления (ТНД); 7 – силовая турбина (СТ); 8 – коробка приводов; 9 – электростартер; 10 – рама

Компонентный состав попутного нефтяного газа

Наименование компонентов и показателей	Единицы измерения	Наименование объектов нефтегазодобычи		
		Вынгаяхинское	Вос.-Вынгаяхин.	Еты-Пуровское
2	3	8	9	10
Метан	% об./%вес	68.6/43.7	68.6/43.7	72.4/50.1
Этан	% об./%вес	8.7/10.4	8.7/10.4	11.9/15.4
Пропан	% об./%вес	11.6/20.4	11.6/20.4	8.5/16.2
Изобутан	% об./%вес	1.8/4.3	1.8/4.3	1.2/3.1
н-Бутан	% об./%вес	3.9/9.2	3.9/9.2	1.9/4.9
Изопентан	% об./%вес	0.8/2.4	0.8/2.4	0.5/1.6
н-Пентан	% об./%вес	1.0/2.8	1.0/2.8	0.5/1.8
Гексаны+высшие	% об./%вес	1.0/3.6	1.0/3.6	0.9/3.6
Углекислый газ	% об./%вес	0.6/1.2	0.6/1.2	1.0/2.0
Азот	% об./%вес	1.2/1.4	1.2/1.4	0.6/0.7
Сероводород	% об./%вес			
Меркаптановая сера	% об./%вес			
Плотность при 20°C	г/м ³	0.8808(1.0614)	0.8808(1.0614)	0.8076(0.9739)
Теплота сгорания низш	ккал/м ³	11825	11825	10902
Теплота сгорания высш	ккал/м ³	12973	12973	11985
		24798	24798	22887

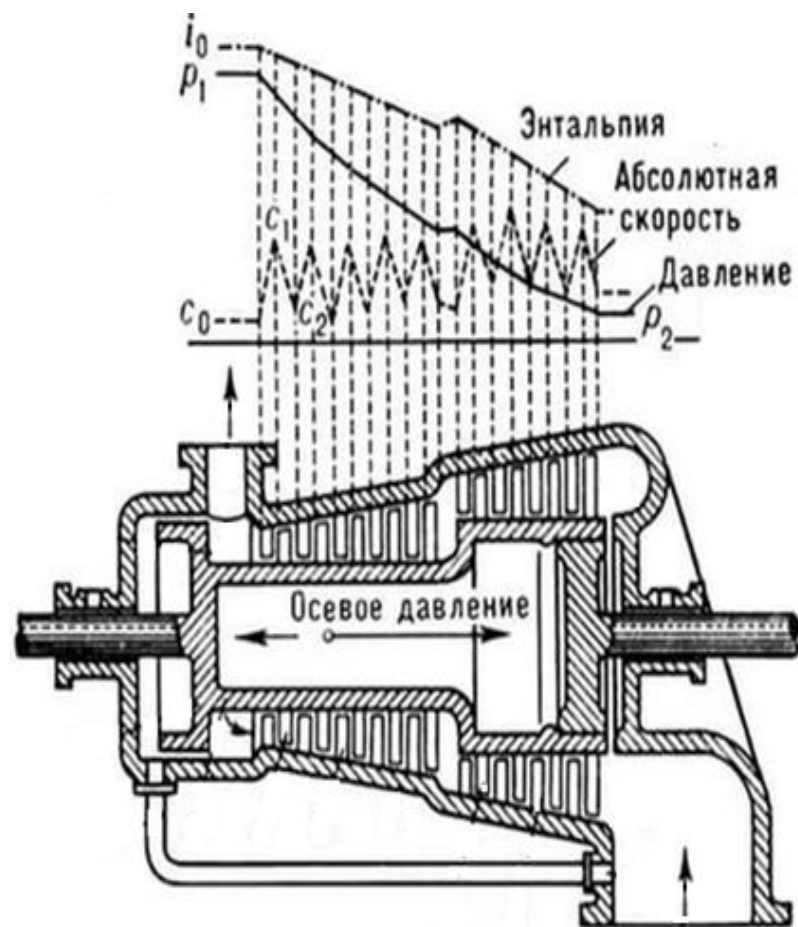
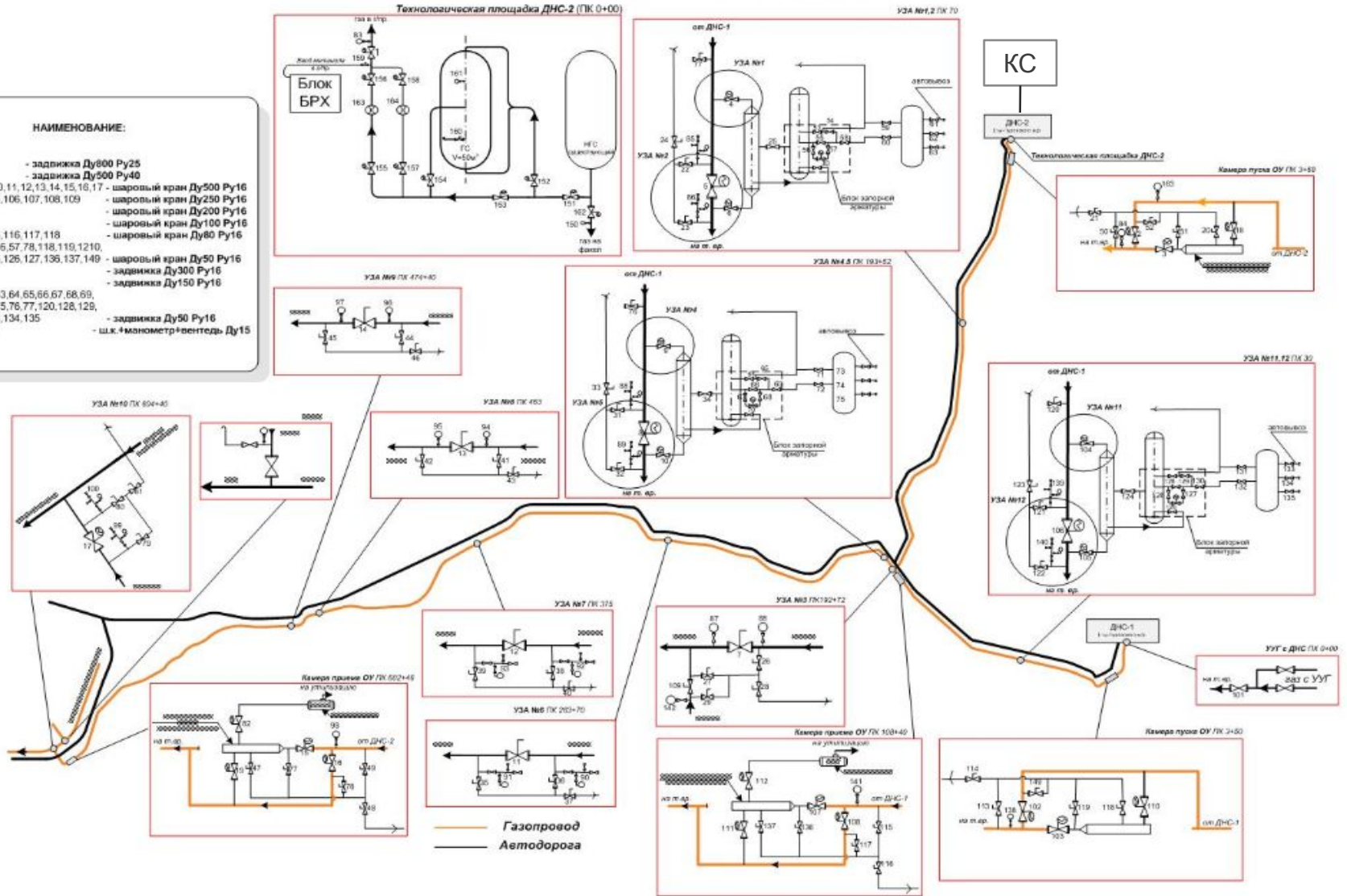


СХЕМА
Промышленного газопровода
ДНС-1,2 Еты-Пуровского м/р.- т.вр. ДНС-1 Вынгаяхинского м.р.

НАИМЕНОВАНИЕ:

- 101 - задвижка Ду800 Ру25
- 1 - задвижка Ду500 Ру40
- 2,3,4,5,6,7,8,9,10,11,12,13,14,15,16,17 - шаровый кран Ду500 Ру16
- 102,103,104,105,106,107,108,109 - шаровый кран Ду250 Ру16
- 18,19,79,80,81 - шаровый кран Ду200 Ру16
- 20-50,110,111 - шаровый кран Ду100 Ру16
- 112,113,114,115,116,117,118 - шаровый кран Ду80 Ру16
- 51,52,53,54,55,56,57,78,118,119,1210,122,123,124,125,126,127,136,137,149,25,34 - шаровый кран Ду50 Ру16
- 82 - задвижка Ду300 Ру16
- 58,59,60,61,62,63,64,65,66,67,68,69,70,71,72,73,74,75,76,77,120,128,129,130,131,132,133,134,135 - задвижка Ду50 Ру16
- 83-100,138-148 - ш.к.+манометр+вентиль Ду15



ВЫВОДЫ

Для повышения надежности работы КС Еты-Пуровского месторождения, мы предлагаем избежать повышенной нагрузки на компрессорную станцию путем:

- уменьшения плотности попутного нефтяного газа,
- подачи газа по кольцевой схеме.

Контакты

Бандуровский Даниил 89222888086

ГБПОУ ЯНАО «Муравленковский многопрофильный колледж»

mels02@mail.ru

Буздалова Анастасия 89642049857

ГБПОУ ЯНАО «Муравленковский многопрофильный колледж»

nastya.buzdalovaaa@mail.ru

Руководители:

Белоусова Наталья Дмитриевна

ГБПОУ ЯНАО «Муравленковский многопрофильный колледж»

belousovand@mail.ru

Яроцкая Алла Алексеевна

ГБПОУ ЯНАО «Муравленковский многопрофильный колледж»

alla.yarotskaya@gmail.com