

ГАПОУ СО «Вольский медицинский колледж им.З.И.Маресевой»

Дисциплина: «**Информатика**»

Специальность: «**34.02.01- Сестринское дело**»

Тема лекции: **Виды Компьютерной графики. Понятие растровой графики**

Разработала: преподаватель общеобразовательных дисциплин
Ружинская Е.В.

Лекционное занятие разработано на основе рабочей программы по учебной дисциплине «Информатика», разработанной в соответствии с требованиями ФГОС среднего (полного) общего образования. Приказ Министерства образования и науки РФ от 17.05.2012г. № 413 «Об утверждении федерального государственного образовательного стандарта среднего общего образования» с изменениями и дополнениями от 29.12.2014г.

Раздел информатики, занимающийся проблемами создания и обработки на компьютере графических изображений, называется **компьютерной графикой**

Компьютерная графика (также машинная графика) — область деятельности, в которой компьютеры наряду со специальным программным обеспечением используются в качестве инструмента, как для создания (синтеза) и редактирования изображений, так и для оцифровки визуальной информации, полученной из реального мира с целью дальнейшей её обработки и хранения.

Области применения компьютерной графики

Научная графика

Деловая графика

Конструкторская графика

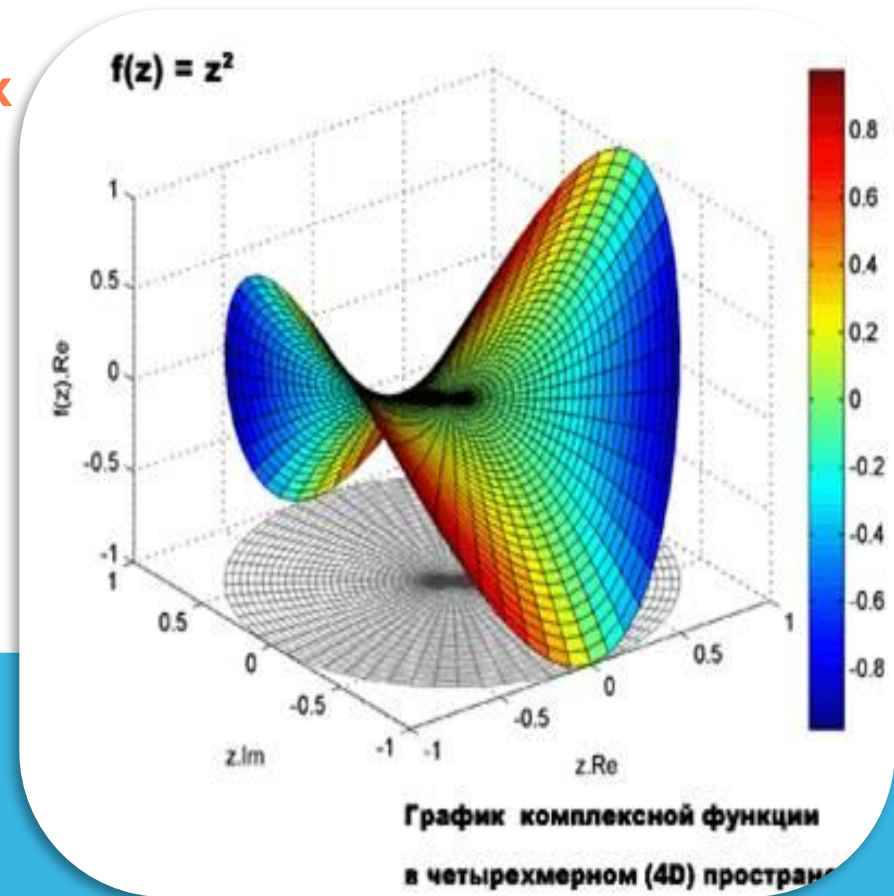
Иллюстративная графика

Художественная и рекламная графика

Компьютерная анимация

Научная графика

Это направление появилось самым первым. Назначение – визуализация объектов научных исследований, графическая обработка результатов расчетов, проведение вычислительных экспериментов с наглядным представлением их результатов



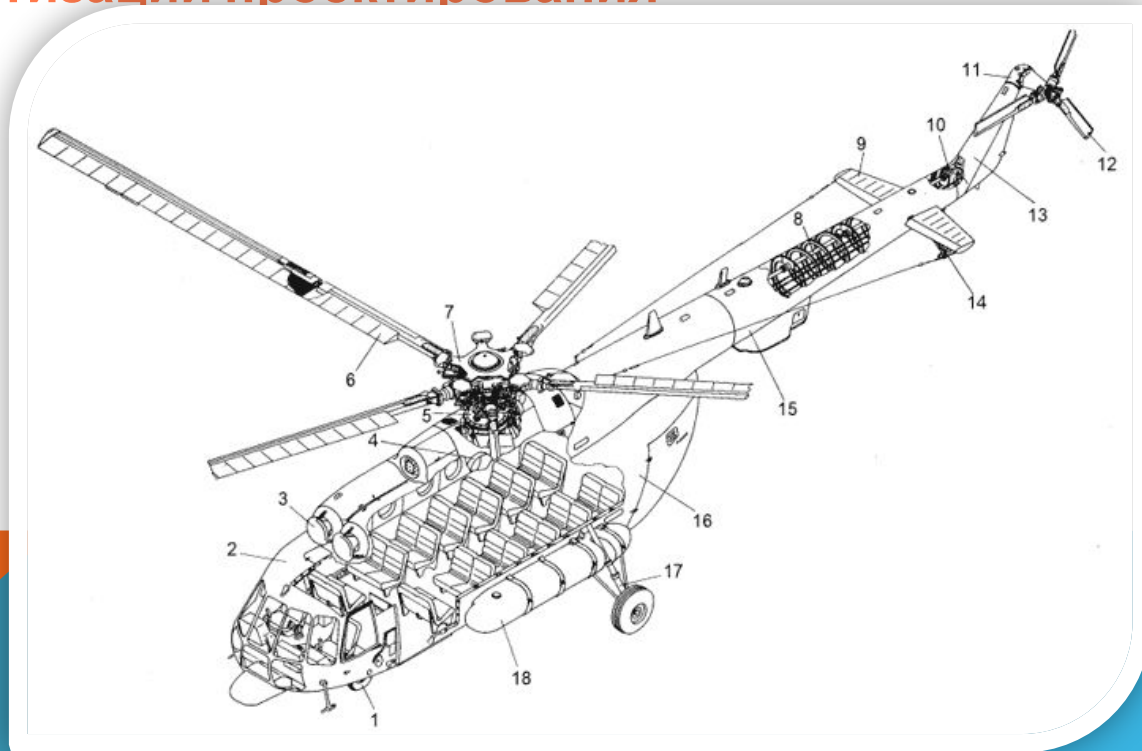
Деловая графика

Предназначена для создания иллюстраций, часто используемых в работе различных учреждений. Объекты: плановые показатели, отчетная документация, статистические сводки



Конструкторская графика

Применяется в работе инженеров-конструкторов, изобретателей новой техники. Используется в системах автоматизации проектирования



Иллюстративная графика

Позволяет использовать компьютер для произвольного рисования, черчения подобно тому, как он это делает на бумаге с помощью карандашей, кисточек, красок, циркулей, линеек



Художественная и рекламная графика

Это сравнительно новая отрасль, но уже ставшая популярной. Создаются рекламные ролики, мультфильмы, компьютерные игры, видеоуроки, видеопрезентации и многое другое.



Компьютерная анимация

Это получение движущихся изображений на мониторе компьютера

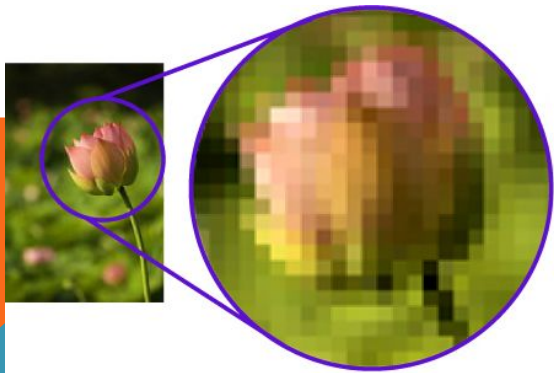


Принципы представления изображения

Графическая информация

Растровая графика

Совокупность данных о цветах пикселей на экране

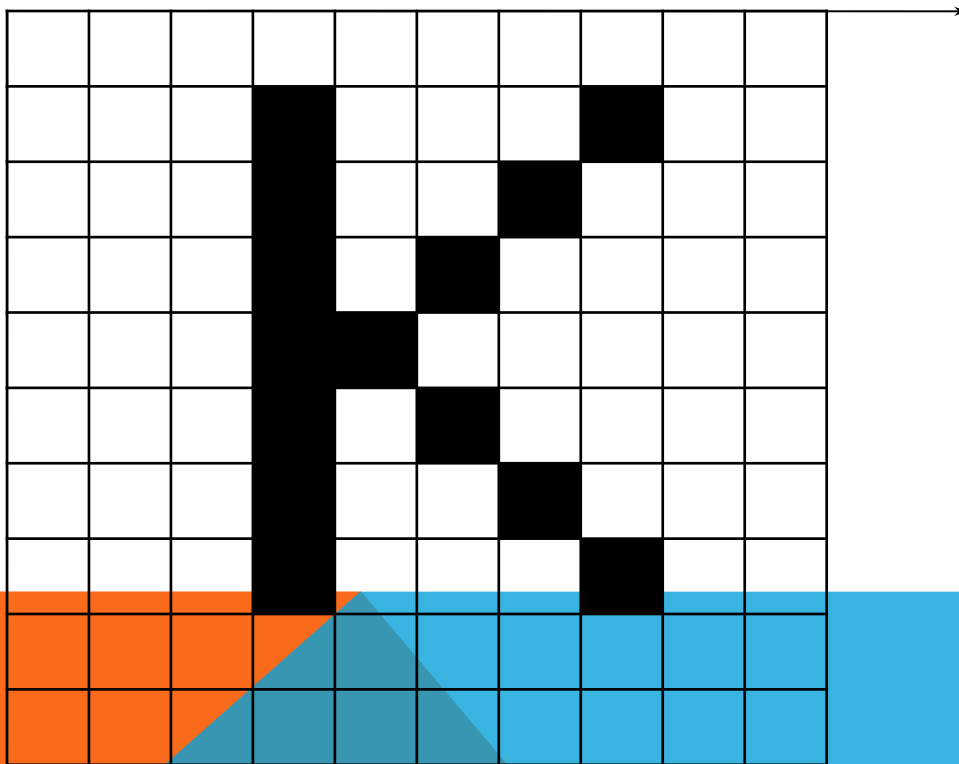


Векторная графика

Данные, однозначно определяющие все графические примитивы, составляющие рисунок



КОДИРОВАНИЕ ИЗОБРАЖЕНИЯ В ВЕКТОРНОЙ ФОРМЕ



ЛИНИЯ (4,2,4,8)

ЛИНИЯ (5,5,8,2)

ЛИНИЯ (5,5,8,8)

Форматы графических файлов

Растровая графика

Инструменты: кисти, краски, ластик и др

Высокое качество, большой размер графических файлов

При изменении размеров или преобразовании изображение искажается

Подвергаются сжатию

Векторная графика

Основные компоненты: прямые линии, окружность, дуги, эллипс

Относительно небольшие размеры файлов

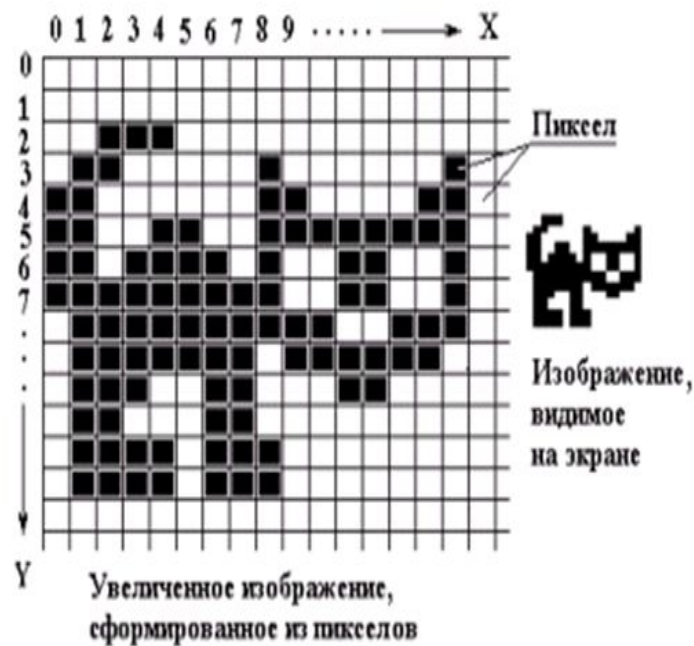
Легко масштабируются без потери качества

Понятие растровая графика

Основным (наименьшим) элементом растрового изображения является точка.

Если изображение экранное, то эта точка называется пикселом.

Каждый пиксел растрового изображения имеет свойства: размещение и цвет. Чем больше количество пикселей и чем меньше их размеры, тем лучше выглядит изображение.



ДОСТОИНСТВА РАСТРОВОЙ ГРАФИКИ:

- Возможность воспроизведения изображений любого уровня сложности. Количество деталей, воспроизводимых на изображении во многом зависит от количества пикселей.
- Точная передача цветовых переходов.
- Наличие множества программ для отображения и редактирования растровой графики. Абсолютное большинство программ поддерживают одинаковые форматы файлов растровой графики. Растровое представление, пожалуй, самый «старый» способ хранения цифровых изображений.

НЕДОСТАТКИ РАСТРОВОЙ ГРАФИКИ:

- **Большой размер файла.** Фактически для каждого пиксела приходится хранить информацию о его координатах и цвете.
- **Невозможность масштабирования (в частности, увеличения) изображения без потери качества.**

ФОРМАТЫ РАСТРОВОЙ ГРАФИКИ

GIF(Graphics Interchange Format)

PNG(Portable Network Graphics)

TIFF(Tagged Image File Format)

RAW(в переводе с английского «raw» — сырой)

JPEG (Joint Photographic Experts Group)

Формат PSD программы Adobe Photoshop

ДОМАШНЕЕ ЗАДАНИЕ:

1. Конспект лекции

2. Параграф 7.1.1 стр. 304, 7.1.2 – стр. 307 Учебник «Информатика и информационные технологии» для 10-11 классов Н.Угринович, М. БИНОМ Лаборатория знаний, 2007.

ИСПОЛЬЗОВАННАЯ ЛИТЕРАТУРА

Информатика и информационные технологии: учебник для 10-11 классов/ Н.Угринович – М.БИНОМ Лаборатория знаний, 2007.

http://img-fotki.yandex.ru/get/3202/tapirr.11d/0_27676_aa6b3932_XL.jpg - изображение Джоконды

<http://bigest.sytes.net/wp-content/uploads/272e274870/11/30/8ae77f67.png> - изображение графопостроителя

<http://img11.nnm.ru/b/6/2/2/7/c5cfacb85a297334c2fe05b01e0.jpg> - изображение графического дисплея

http://deepstore.ru/images/prog_graph2.jpg - изображение графического пакета

http://lol54.ru/uploads/posts/2013-02/1360935221_grafik.jpg - изображение для научной графики

<http://ecommercenews.com.br/wp-content/uploads/2013/01/queda-de-rendimento.jpg> - изображение для деловой графики

https://ru.wikipedia.org/wiki/%D0%9A%D0%BE%D0%BC%D0%BF%D1%8C%D1%8E%D1%82%D0%B5%D1%80%D0%BD%D0%B0%D1%8F_%D0%B3%D1%80%D0%B0%D1%84%D0%B8%D0%BA%D0%B0 – компьютерная графика

<http://edusar.soiro.ru/mod/page/view.php?id=6101> – растровая графика

http://alldayplus.ru/design_art_photo/culture/1757-russ-mills-shikar-naya-illyustrativnaya-grafika-100-rabot.html?fb_action_ids=262366543929533&fb_action_types=og.recommends&fb_source=aggregation&fb_aggregation_id=288381481237582 – изображение лошади

<http://im0-tub-ru.yandex.net/i?id=c22831c2a7732871f4778271a449c712> – изображение рекламное кока-колы

<http://artru.info/il/18407/en/> - изображение натюрморта с арбузом (Румыния. Галац. Вкус осени)

<http://edusar.soiro.ru/mod/page/view.php?id=6356> – векторный рисунок

<http://www.sapr.ru/Archive/SG/2006/11/22/03.gif> - изображение для конструкторской графики

<http://www.freelancejob.ru/upload/414/97237897804006.jpg> - изображение для иллюстративной графики

<http://informatikaiikt.narod.ru/kompgrafika/gora.jpg> - изображение для художественной и рекламной графики

<http://www.lessonsflash.ru/animation/08.46.jpg> - изображение для компьютерной анимации

<http://двойкам-нет.рф/>

<http://двойкам-нет.рф/%D0%BA%D0%BE%D0%BC%D0%BF%D1%8C%D1%8E%D1%82%D0%B5%D1%80%D0%BD%D0%B0%D1%8F-%D0%B3%D1%80%D0%B0%D1%84%D0%B8%D0%BA%D0%B0/%D0%B8%D1%81%D1%82%D0%BE%D1%80%D0%B8%D1%8F-%D0%BA%D0%BE%D0%BC%D0%BF%D1%8C%D1%8E%D1%82%D0%B5%D1%80%D0%BD%D0%BE%D0%B9-%D0%B3%D1%80%D0%B0%D1%84%D0%B8%D0%BA%D0%B8> - история компьютерной графики

СПАСИБО ЗА
ВНИМАНИЕ!

